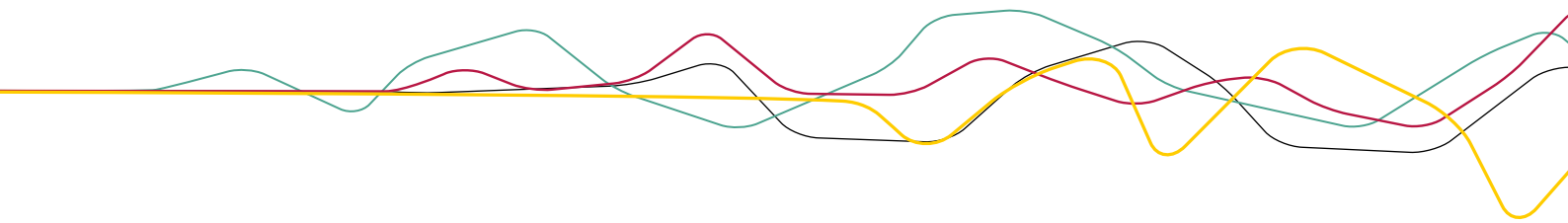




*We make everyday life safer*



# Dźwiękowe Systemy Ostrzegawcze / Interkomy / Public Address

Zgodność z normami:

PN-EN 54-16 / PN-EN 54-4 / PN-EN 54-24





## Ambient System

O FIRMIE.....	5
REFERENCJE.....	6
ZINTEGROWANE SYSTEMY KOMUNIKACYJNE.....	7
PRZYKŁAD APLIKACJI.....	8



## smartVES

WPROWADZENIE.....	11
JEDNOSTKI KONTROLI.....	13
WZMACNIACZE I UKŁADY ZASILANIA.....	17
URZĄDZENIA ADAPTACYJNE.....	21
MIKROFONY.....	27
KARTY I ELEMENTY KONFIGUROWALNE.....	30
KONFIGURACJA SYSTEMU.....	33



## miniVES/midiVES

INFORMACJE OGÓLNE.....	37
PORÓWNANIE SYSTEMÓW.....	39
PRZYKŁADY REALIZACJI.....	41



## Głośniki

GŁOŚNIKI POŻAROWE PN-EN 54-24.....	45
GŁOŚNIKI POŻAROWE A/B.....	99
GŁOŚNIKI SPECJALNEGO ZASTOSOWANIA.....	107
GŁOŚNIKI SIP.....	125
GŁOŚNIKI PUBLIC ADDRESS.....	131
WZMACNIACZE MOCY PUBLIC ADDRESS.....	147



## Rodzina urządzeń SIP

WPROWADZENIE.....	151
SERWERY.....	153
INTERKOMY IP.....	157
OBUDOWY.....	171
STACJE BIURKOWE.....	173
WZMACNIACZE IP.....	177
GŁOŚNIKI SIP.....	179



## Dźwiękowe Systemy Rozgłoszeniowe PA

MATRYCE AUDIO.....	187
WZMACNIACZE MOCY.....	191
ODTWARZACZE MULTIMEDIALNE.....	193
INTERFEJSY.....	195
STEROWNIKI.....	197
MIKROFONY.....	199



## Elementy dodatkowe

PRODUKTY UZUPEŁNIAJĄCE.....	205
-----------------------------	-----



## Yellow

ZARZĄDZANIE SYSTEMAMI BEZPIECZEŃSTWA.....	227
---	-----

# O firmie

**Ambient System to wiodący polski dostawca nowoczesnych systemów i kompleksowych rozwiązań z dziedziny komunikacji krytycznej**, odpowiadający na potrzeby dynamicznie rozwijającej się branży bezpieczeństwa o globalnym zasięgu. **Nasze działania obejmują szeroki zakres projektów** - od skomplikowanych wdrożeń, takich jak rafinerie, lotniska, stadiony, tunele i centra handlowe, po średnie i mniejsze obiekty, takie jak szpitale, dworce kolejowe, hotele, biurowce, supermarkety czy szkoły.



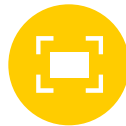
**Niezawodna technologia**,  
dostarczamy systemy DSO od  
ponad 10 lat



**Innowacyjne rozwiązania**  
dostosowane do potrzeb klienta



**Cyfrowe, skalowalne i efektywne**  
rozwiązania zgodne z normą EN-54



**Pełna kontrola nad produktami**,  
projektowanie, rozwój, testowanie  
jakości oraz wsparcie we wdrożeniu



**Symulacje akustyczne** oraz  
projektowanie dźwiękowych systemów  
ostrzegawczych

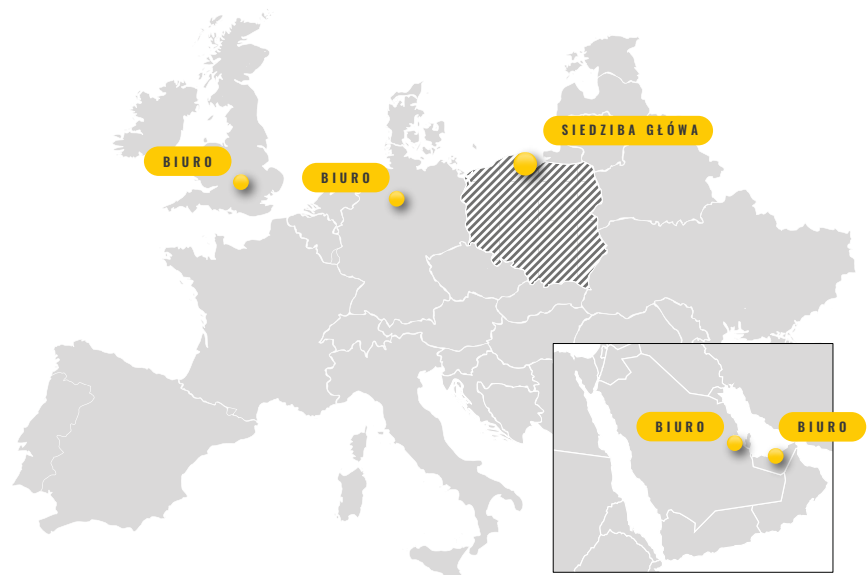


**Ekspertyza techniczna i**  
specjalistyczne umiejętności  
inżynierskie

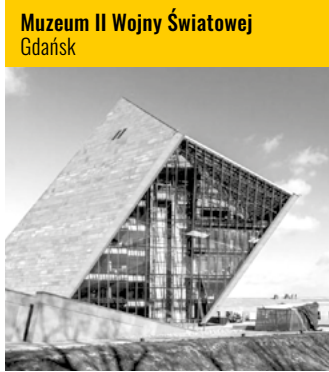
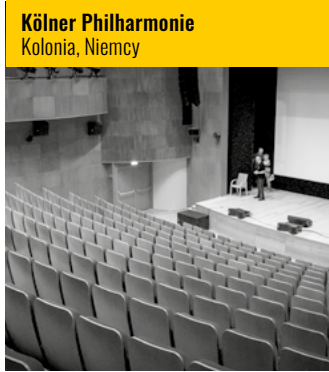
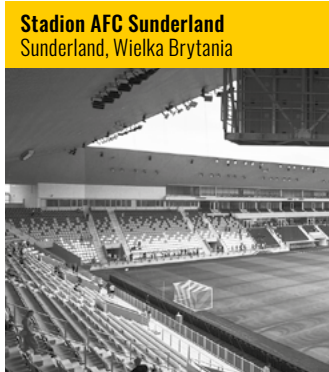
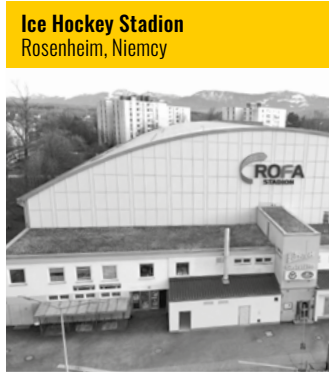
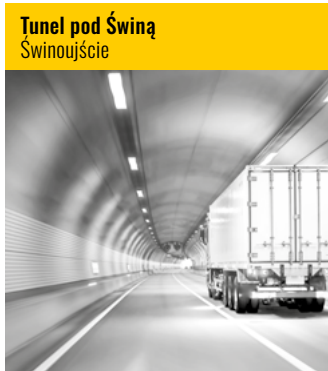
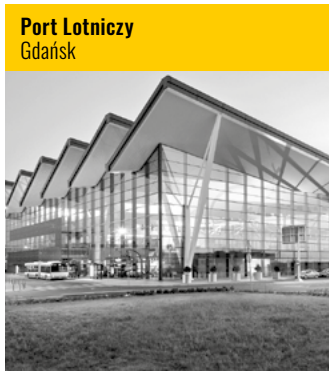
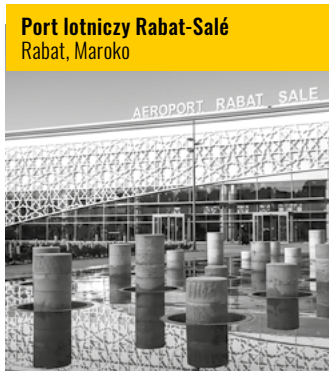
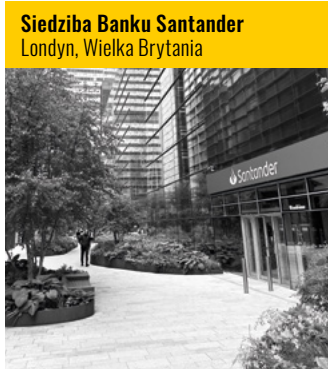
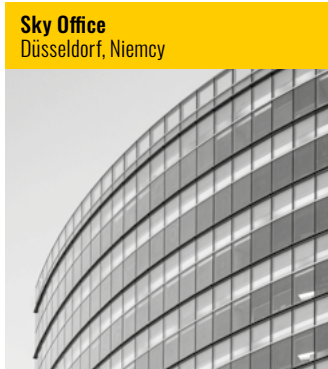
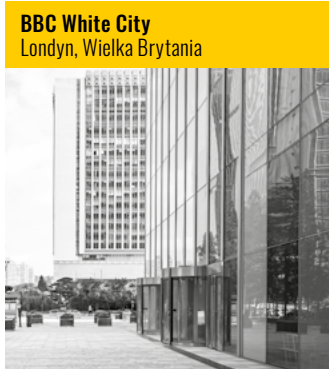
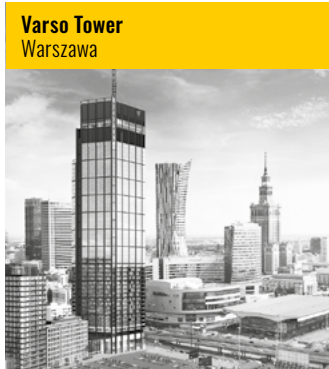
## KONTAKT

## SIEDZIBA

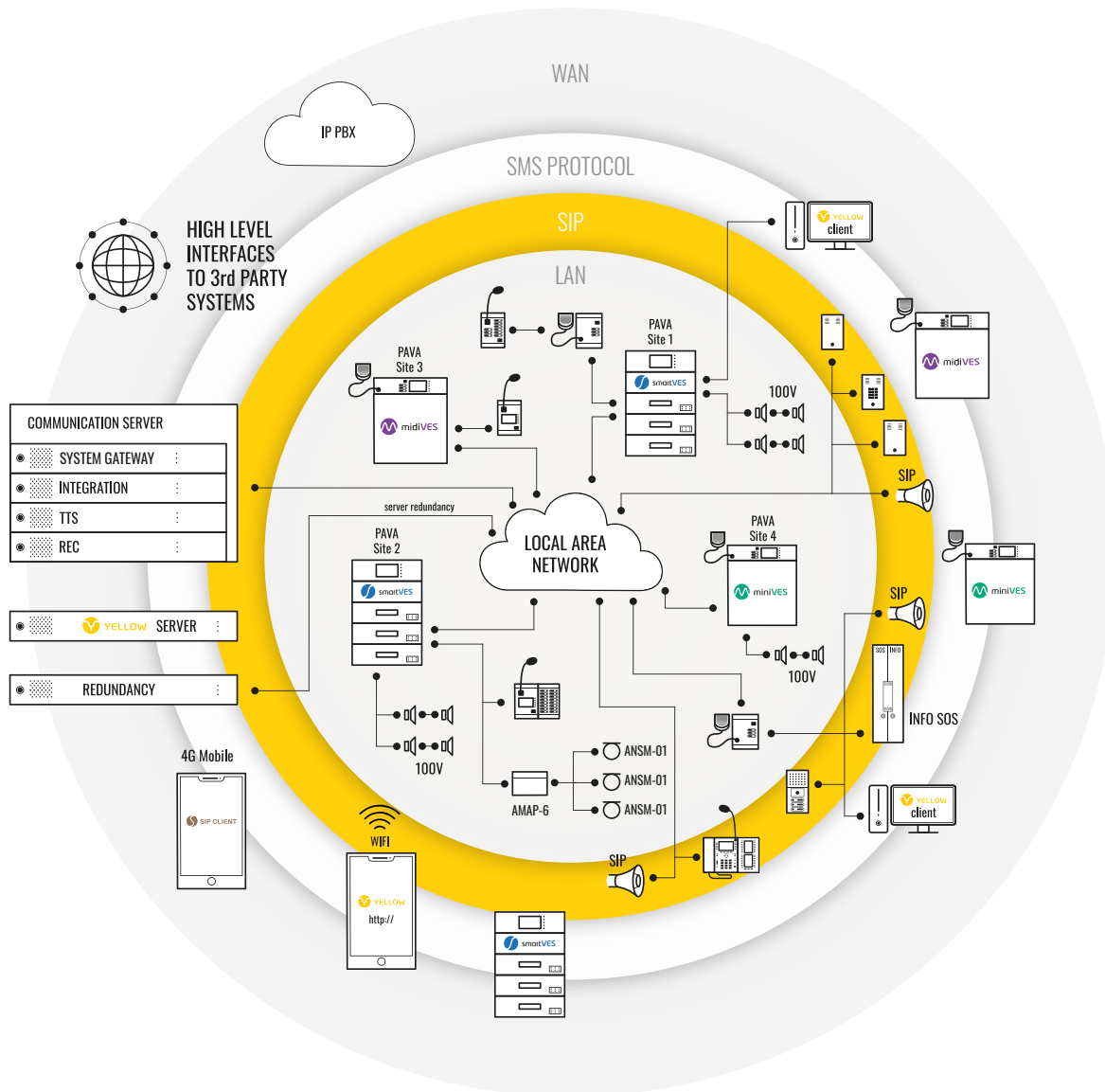
**AMBIENT SYSTEM Sp. z o.o.**  
ul. Bysewska 27 | 80-298 Gdańsk  
T: + 48 58 345 51 95  
[ambient@ambientsystem.pl](mailto:ambient@ambientsystem.pl)



# Referencje



# Zintegrowane Systemy Komunikacyjne



Nowoczesne obiekty wymagają zastosowania systemów bezpieczeństwa i komunikacji o zwiększonym poziomie synergii. Ambient System przedstawia zintegrowane rozwiązanie łączące w sobie funkcjonalność certyfikowanego **Dźwiękowego Systemu Ostrzegawczego (DSO)** oraz w pełni **cyfrowego systemu Interkomów SIP**, a także **platformę wizualizacji i zarządzania**, która umożliwi kontrolę nad powyższymi i/lub innymi systemami teletechnicznymi – za pośrednictwem

jednego oprogramowania i w pełni konfigurowalnego Interfejsu Użytkownika.

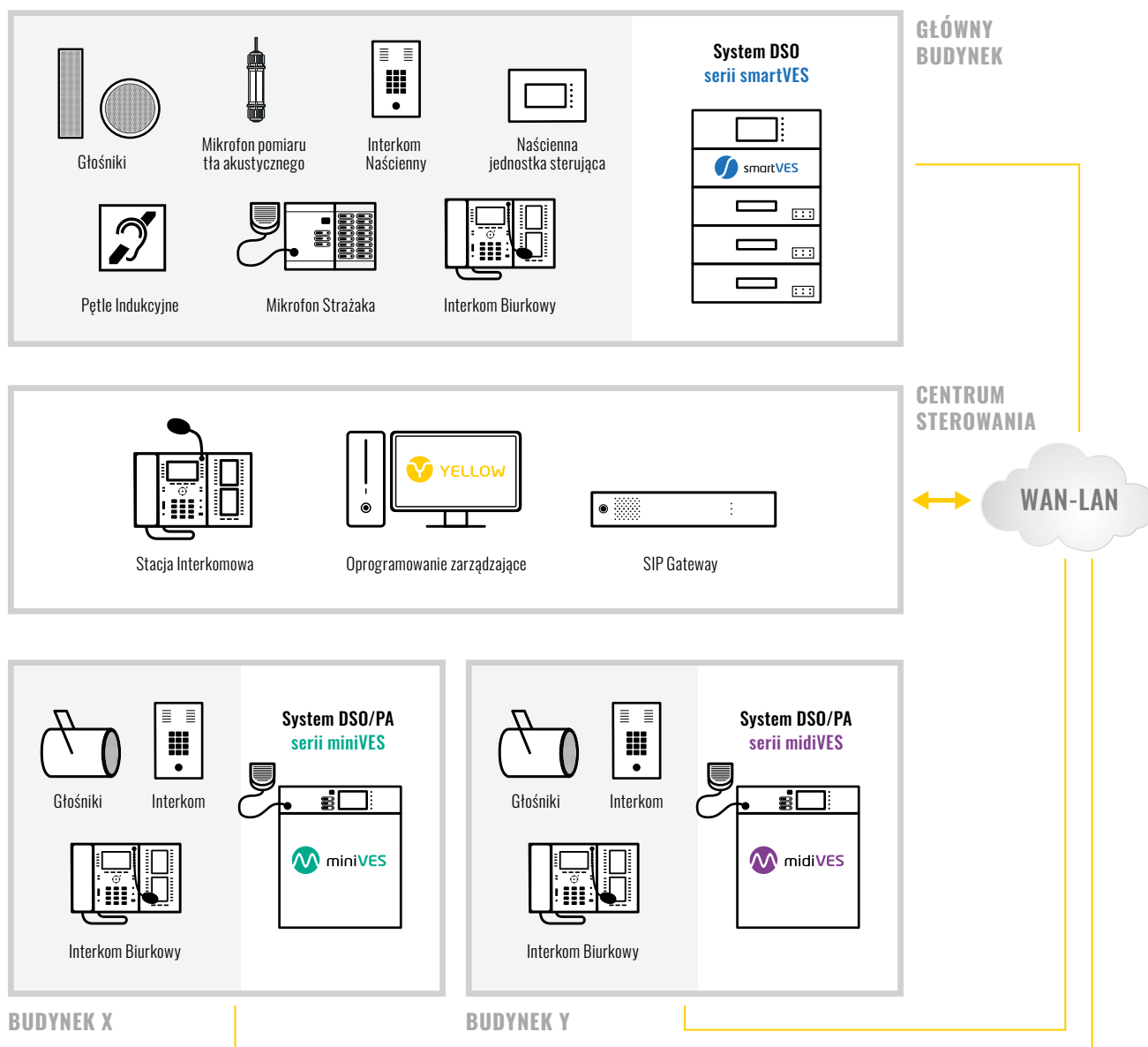
Oferowana przez Ambient System **platforma znajduje zastosowanie w różnego typu budynkach**, w których możliwość natychmiastowego docierania komunikatów do adresatów oraz komunikacji zwrotnej odgrywa kluczowe znaczenie dla szybkiego reagowania w sytuacji kryzysowej. **Rozwiązanie dedykowane jest przede wszystkim dla budynków użyteczności publicznej, kompleksów biurowych,**

**placówek medycznych, obiektów przemysłowych oraz obiektów transportu zbiorowego** – takich jak terminale portowe, dworce kolejowe i lotniska.

Takie kompleksowe podejście pozwala użytkownikowi w **łatwiejszy sposób zarządzać procesami w obiekcie**, a także umożliwia **podjęcie sprawniejszych i szybszych działań celem wyeliminowania zagrożenia**.

# Przykład aplikacji

- System obejmuje swoim zasięgiem **sieciowany zespół budynków**, z których każdy wyposażono w instalację DSO lub nagłośnienia. Każdy z budynków może być wyposażony w lokalne stanowisko rozgłaszania i/lub Mikrofon Strażaka.
- W obszarze kampusu znajduje się **centrum sterowania**. Operator centrum wyposażony jest w **stację rozgłoszeniową w formie interkomu biurkowego** z mikrofonem na gęszej szyi oraz konsolę operacyjną w postaci komputera z ekranem dotykowym i aplikacją **YELLOW SI STANDARD**.
- W wybranych częściach obiektu znajdują się **stacje interkomowe umożliwiające łączność** z Operatorem w centrum sterowania lub też wskazanymi pracownikami.



ambient SYSTEM logo on the left. Three status LEDs (green, white, red) with corresponding icons (circle, triangle, square) in the center. On the right, the smartVES logo and model number SMART-DU1604.

ambient SYSTEM logo on the left. A horizontal display window in the center. On the right, three status LEDs (green, white, red) with icons, three control buttons (left arrow, down arrow, up arrow), and the model number SMART-PA2650.

ambient SYSTEM logo on the left. A horizontal display window in the center. On the right, three status LEDs (green, white, red) with icons, three control buttons (left arrow, down arrow, up arrow), and the model number SMART-PA2650.

ambient SYSTEM logo on the left. A horizontal display window in the center. On the right, three status LEDs (green, white, red) with icons, three control buttons (left arrow, down arrow, up arrow), and the model number SMART-PA8080.

ambient SYSTEM logo on the left. Three status LEDs (green, white, red) with icons. A central LCD screen displaying "10:18:53" and "2020-03-19" with a "lock" button. On the right, the smartVES logo and model number SMART-CU-11LCD.

ambient SYSTEM logo on the left. Three status LEDs (green, white, red) with icons. On the right, the smartVES logo and model number ABT-CU-11LT.

A large black perforated speaker grille. The ambient SYSTEM logo is centered on the grille. The model number ABT-PF4 is printed in the bottom right corner.

# Skalowalny cyfrowy system DSO/PA

## Wprowadzenie

SKALOWALNY CYFROWY DSO/PA .....	11
---------------------------------	----

## Jednostki kontroli

SMART-CU-8LCD .....	13
SMART-CU-11LCD/LT .....	15

## Wzmacniacze i układy zasilania

SMART-PAX/SERIA E .....	17
SMART-PSM48/SERIA E .....	19
PS48800 .....	19
PF4 .....	19

## Urządzenia adaptacyjne

SMART-DU1604 .....	21
SMART-AMAP-6 .....	23
SMART-ANSM-01 .....	25

## Mikrofony

ABT-M01N .....	27
ABT-M04N .....	28
ABT-DFMS .....	29
ABT-DMS-LCD .....	29
ABT-DMS .....	29
ABT-EKB-20M .....	29

## Karty i elementy konfigurowalne

SMART-XCTRLINE-44 .....	30
ABT-XCPU .....	31
ABT-XNET-1GB/WAN/RS .....	31
ABT-XAUDIO-4/8-RS .....	31
ABT-XCTRLINE-2 .....	31
ABT-XLOGOUT-8F/ABTXLOGOUT-8C .....	32
ABT-XLOGIN-8F/ABT-XLOGIN-8C .....	32
ABT-ISLE .....	32

## Konfiguracja systemu

OPROGRAMOWANIE / PRZYKŁADOWA KONFIGURACJA .....	33
---	----

# Skalowalny cyfrowy DSO/PA

System smartVES został stworzony z myślą o ogólnie pojmowanej wszechstronności, dlatego doskonale spełnia swoją rolę w architekturze centralnej dla średniej wielkości budynków, jak i rozproszonej dla największych projektów, takich jak terminale lotnicze, rafinerie, centra handlowe czy biurowce. Jednocześnie modułowa konstrukcja jednostek kontroli pozwala na optymalne dostosowanie się do potrzeb inwestora przy jednoczesnym spełnieniu wszystkich wytycznych projektowych.

System smartVES oparty jest o technologię światłowodowego przesyłania cyfrowych komunikatów alarmowych, komercyjnych jak również muzyki. Głównym zadaniem systemu jest współpraca z systemami wykrywania pożaru i automatyczne rozsyłanie komunikatów o zagrożeniu w budynkach.

Wszystkie funkcje systemu zostały zaprojektowane zgodnie z normą EN 54-16, obowiązkowym standardem w Unii Europejskiej od 31 marca 2011 oraz Rozporządzeniem MSWiA z dnia 27 kwietnia 2010.

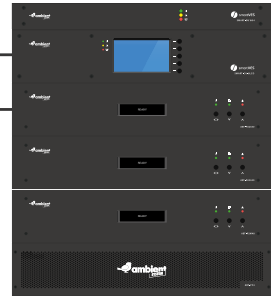
Na system smartVES składają się jednostki kontroli, wielokanałowe wzmacniacze mocy, jednostka zarządzania zasilaniem, mikrofon strażaka oraz mikrofony strefowe wraz z dedykowanymi 20-przyciskowymi rozszerzeniami.

Sercem systemu jest cyfrowa platforma wraz z opracowanym przez Ambient System protokołem transmisji, który pozwala na rozsyłanie sygnałów ewakuacyjnych oraz audio po całej sieci systemowej. Takie rozwiązanie gwarantuje synchronizację czasową przy odtwarzaniu komunikatów między jednostkami oraz natychmiastowe przełączenie na zapasowy obwód w przypadku uszkodzenia aktywnego połączenia.



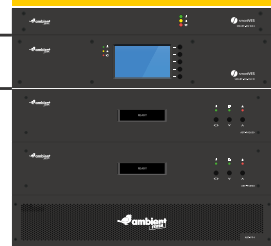
**OBIEKT 1**

Szafa z SMART-CU-8LCD



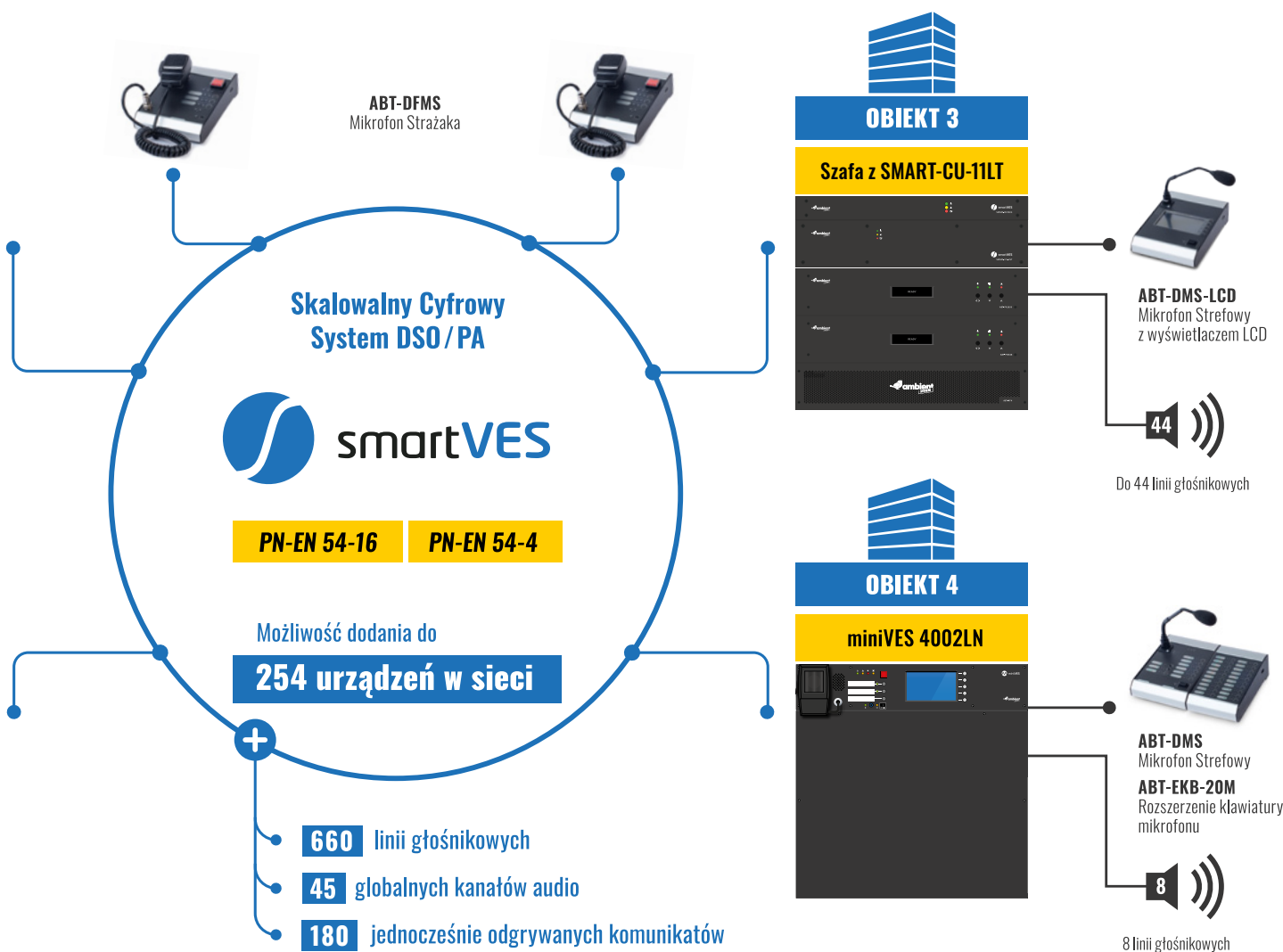
**OBIEKT 2**

Szafa z SMART-CU-11LCD



## GŁÓWNE PARAMETRY SYSTEMU SMARTVES

- » **Zgodność z PN-EN 54-16, ŚD CNBOP-PIB 5069/2023**
- » **45 globalnie dostępnych kanałów audio**
- » **Max. 254 jednostki w sieci**
- » **Maksymalna liczba jednocześnie odtwarzanych komunikatów ograniczona do ilości kart kontroli xCtrLine-44 oraz xCtrLine-2 w jednostkach kontroli**
- » **Funkcja interkomu pomiędzy wszystkimi mikrofonami systemowymi**
- » **Po 4 analogowe wejścia audio w każdej jednostce kontroli oraz mikrofonach strefowych**
- » **Każda jednostka nadzoruje do 12 wzmacniaczy**
- » **Do 32 GB na karcie mikro / SD przeznaczone dla odtwarzania i zapisywania komunikatów (48 kHz, 32 bit)**
- » **4 wspólne szyny 100 V dla wszystkich kart w ramach jednostki kontroli, umożliwiające podłączenie zapasowego wzmacniacza oraz stworzenie optymalnego kosztowo systemu DSO odtwarzającego do 4 komunikatów jednocześnie**
- » **Cyfrowe przetwarzanie sygnałów audio umożliwia implementację 3 pasmowych filtrów na każdym z wejść, 8 w pełni przestrajalnych filtrów, linię opóźniającą, limiter audio oraz eliminator sprzężeń akustycznych na każdym z wyjść analogowych na jednostkach kontroli**



## ELEMENTY SYSTEMU SMARTVES

### Urządzenia smartVES

SMART-CU-8LCD	Jednostka kontroli – 8 slotów z ekranem dotykowym
SMART-CU-11LT	Jednostka kontroli – 11 slotów
SMART-CU-11LCD	Jednostka kontroli – 11 slotów z ekranem dotykowym
SMART-PAXXXX/E	Wzmacniacze mocy
SMART-PSM48/E	Menadżer zasilania
SMART-DU1604	Adaptacyjny procesor audio
SMART-AMAP-6	Punkt agregacji mikrofonów pomiarowych
SMART-ANSM-01	Mikrofon pomiaru tła akustycznego
SMART-xCtrlLine-44	Karta kontroli linii głośnikowych

### Wymienne moduły systemu smartVES

ABT-xNET-1Gb/WAN/RS	Karta komunikacyjna
ABT-xLogIN-8f	Karta wejść logicznych dla slotów funkcyjnych
ABT-xLogIN-8c	Karta wejść logicznych dla slotów kontrolnych
ABT-xLogOUT-8f	Karta wyjść przekaźnikowych dla slotów funkcyjnych
ABT-xLogOUT-8c	Karta wyjść przekaźnikowych dla slotów kontrolnych
ABT-xAudIO-4/8-RS	Karta 4 wejść / 8 wyjść audio + RS485 z DSP
ABT-xCtrlLine-2	Karta kontroli 2 linii głośnikowych

# SMART-CU-8LCD

PN-EN 54-16

PN-EN 54-4

ŚD CNBOP-PIB 5069/2023

1438-CPR-0948

## JEDNOSTKA KONTROLI



Jednostka kontroli SMART-CU-8LCD jest urządzeniem o modułowej konstrukcji, z wyjątkowymi możliwościami rozszerzenia ilości przetwarzanych wejściowych oraz wyjściowych sygnałów audio. To sprawia, że SMART-CU-8LCD może pełnić rolę wysokiej jakości matrycy PA z funkcjonalnościami i wymaganiami stawianymi najnowocześniejszym dźwiękowym systemom ostrzegawczym.

Dostępność 8 slotów kontrolnych dla dedykowanych kart oraz 4 sloty funkcyjne, głównie przeznaczone z myślą o podłączeniu takich źródeł jak CD, radio lub serwer reklamowy, powoduje wyjątkową elastyczność i ogrom możliwości konfiguracyjnych systemu z punktu widzenia projektowego oraz użytkowego.

Jednostka przy maksymalnym wykorzystaniu zasobów DSP może obsłużyć 16 analogowych sygnałów wejściowych audio, 32 wyjściowe oraz 8 cyfrowych sygnałów audio z i do sieci smartVES. Ponadto każda z 4 obsługiwanych kart

ABT-xAudio-4/8-RS zapewnia wyjątkową funkcjonalność taką jak: 3 pasmowy, parametryczny korektor na każdym z wejść audio, 8-pasmowy, parametryczny korektor,

linię opóźniającą, eliminator sprzężeń oraz limiter na każdym z wyjść audio.

### CHARAKTERYSTYKA

- » **PN-EN 54-16:2011 nr 1438-CPR-0948, Świadectwo dopuszczenia nr 5069/2023**
- » **W pełni sieciowalna jednostka, pozwalająca na konfigurację, kontrolę oraz diagnostykę poprzez sieć Ethernet**
- » **8 slotów kontrolnych dedykowanych dla kart kontroli oraz kart wejść / wyjść logicznych**
- » **4 sloty funkcyjne przeznaczone do rozszerzenia systemu o dodatkowe wejścia oraz wyjścia logiczne**
- » **8 komunikatów odgrywanych jednocześnie**
- » **Do 254 urządzeń w jednej sieci**
- » **Możliwość monitorowania do 12 wzmacniaczy**
- » **Wbudowane 2 wejścia kontaktowe i 2 wyjścia przełącznikowe**
- » **Wysokiej jakości niekompresowany dźwięk 48 kHz, 32 bity rozdzielczości**
- » **1 x POE port**
- » **Wsparcie do 32 GB pamięci SD przeznaczonej do zapisu oraz odczytu komunikatów audio, jak również przechowywania pełnej konfiguracji**
- » **2 x 1 Gbit porty dostępne do rozbudowy systemu**
- » **Jednostka obsługuje do 4 kart ABT-xAudio-4/8-RS**

<b>SMART-CU-8LCD</b>	
<b>Parametry elektryczne</b>	
Zasilanie	48 V DC (zakres pracy 40-57 V DC), złącze z zaciskami śrubowymi M2.5, Odległość między przegrodami 5,08mm
Ilość slotów funkcyjnych dla kart	4
Ilość slotów kontroli dla kart	8
Długość komunikatu	Obsługiwane karty SD HC do 32 GB; W zestawie dołączono karty SDHC SLC 512 MB; zapewni 20 minut komunikatów
Wyświetlacz LCD	Dotykowy, kolorowy 4,5" LCD
Karta DSP	8-pasmowy korektor, limiter oraz linia opóźniająca na każdym z wyjść audio jednostki kontroli, 3-pasmowy korektor na każdym wejściu audio jednostki kontroli
Karta komunikacji wewnątrz systemowej	Komunikacja pomiędzy urządzeniami na duże odległości: <ul style="list-style-type: none"> <li>› 1000BASE-X po światłowodzie</li> <li>› 2 porty zapewniające redundantne połączenie</li> </ul> Komunikacja pomiędzy urządzeniami zainstalowanymi obok siebie: <ul style="list-style-type: none"> <li>› 1000BASE-TX / RJ45 po kablach CAT5E – 2 porty dostępne na tylnym panelu urządzenia</li> <li>› 100BASE-TX / RJ45 po kablach CAT5 – 1 port dostępny na tylnym panelu do podłączenia do sieci zewnętrznej (patrz uwagi)</li> </ul>
Komunikacja z PC	PC (oprogramowanie do uruchamiania): złącze RJ45, połączenia skrętką w standardzie TIA/EIA-568-B poprzez protokół Ethernet
Dostępne protokoły komunikacyjne	Modbus*, SNMP *, SMS, OPC *
Moduł światłowodu – typ złącza / rodzaj światłowodu	Moduły typu SFC, złącze typu SC/LC, światłowód wielomodowy lub jednomodowy, E 30 lub E 90, OM1 lub OM2
<b>Środowisko przechowywania i pracy</b>	
Temperatura pracy	-5°C / +40°C
Wilgotność otoczenia podczas pracy	15% do 80% (bez skraplania)
Temperatura przechowywania	-20°C / +70°C
Wilgotność otoczenia podczas przechowywania	15% do 80% (bez skraplania)
<b>Parametry mechaniczne</b>	
Wykończenie	Materiał obudowy: stal; Panel przedni wykonany z płyty metalowej malowanej na czarno
Wymiary	482 (szer.) × 85 (wys.) × 325 (gł.) mm
<b>Akcesoria</b>	
Akcesoria	2 wsporniki i 4 śruby montażowe do rack, 8 zaślepek wolnych slotów, złącze zasilania, oraz BUS-ów 100 V

\*wymagane zastosowanie dodatkowego licencjonowanego oprogramowania YELLOW Serwer

# SMART-CU-11LCD / 11LT

PN-EN 54-16

PN-EN 54-4

ŚD CNBOP-PIB 5069/2023

1438-CPR-0948

## JEDNOSTKA KONTROLI



SMART-CU-11LCD

Jednostka kontroli SMART-CU-11LCD/LT łączy w sobie funkcje wejść/wyjść audio, matrycy, DSP, kontrolera linii głośnikowych, przełącznika sieciowego w jednym urządzeniu.

Elastyczna, modułowa konstrukcja jednostki kontroli pozwala na optymalizację projektów z punktu widzenia sprzętowego oraz zredukowanie kosztów użytkowania całego systemu bez względu, czy jest to system obejmujący swoim działaniem jeden obiekt, czy wiele rozproszonych budynków, połączonych poprzez sieć światłowodową.

W przypadku utraty połączenia z jednostką nadrzędną, dzięki zapisanej lokalnie konfiguracji, jednostka kontroli SMART-CU-LCD/LT jest w stanie samodzielnie realizować scenariusze akcji pożarowej. Urządzenie wpięte w główny pierścień komunikacyjny systemu potrafi sterować wzmacniaczami i menadżerami zasilania, jak również pobierać sygnały alarmowe i cyfrowe oraz przesyłać je do innych urządzeń w systemie.

SMART-CU-LCD/LT dystrybuuje sygnały audio z wzmacniaczy do linii głośnikowych oraz nadzoruje prawidłowe ich działanie. Jednostki kontroli są wyposażone

w kartę SMART-cAudio-4/12, która umożliwia przetwarzanie 4 liniowych wejść audio, 12 liniowych wyjść audio z zaawansowanym procesorem przetwarzania audio. Jednostka SMART-CU-11LT może zostać wyposażona w dotykowy wyświetlacz LCD, który zwiększa

funkcjonalność jednostki kontroli poprzez dostęp bezpośredni do funkcji monitoringu linii głośnikowych, szczegółowego opisu błędów systemowych oraz wielu funkcji zarządzających – tak rozszerzona jednostka przyjmuje nazwę SMART-CU-11LCD.

## CHARAKTERYSTYKA

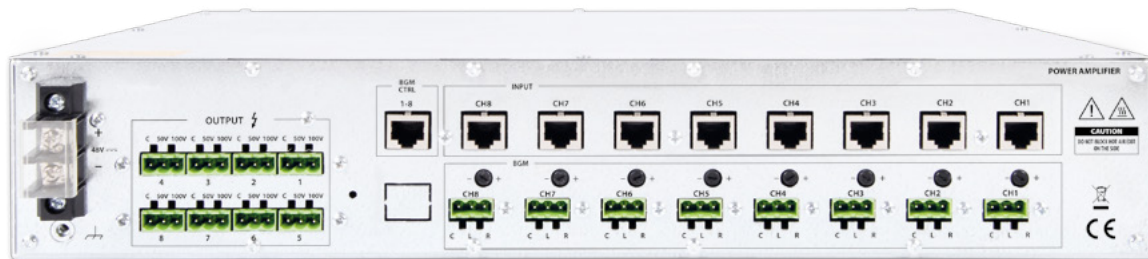
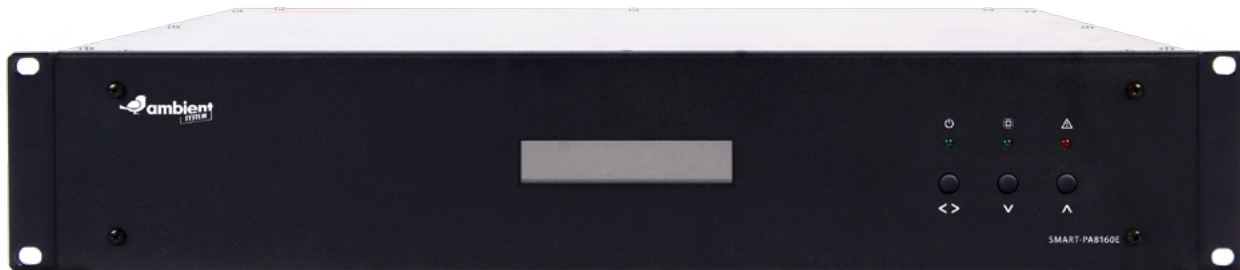
- » **Certyfikowany system PN-EN 54-16:2011 nr 1438-CPR-0948, Świadectwo dopuszczenia nr 5069/2023**
- » **W pełni sieciowy system pozwalający na konfigurację, kontrolę oraz diagnostykę systemu poprzez sieć Ethernet**
- » **Do 254 urządzeń w jednej sieci**
- » **11 slotów kontroli przeznaczonych dowolnie dla kart kontroli linii głośnikowych, kart wejść lub wyjść logicznych**
- » **Wbudowane 4 liniowe wejścia audio, 12 liniowych wyjść audio**
- » **Możliwość jednoczesnego odtwarzania 12 różnych sygnałów audio / komunikatów**
- » **Wbudowana wysokiej jakości karta pamięci typu SD / Micro SD SLC o pojemności do 32 GB**
- » **Wysokiej jakości niekompresowany dźwięk 48 kHz, 32bity rozdzielczości**
- » **Możliwość podłączenia do 12 monitorowanych wzmacniaczy**
- » **Wbudowane programowalne 2 wejścia oraz 2 wyjścia logiczne**
- » **2 x 1 Gbit porty dostępne do rozbudowy systemu**
- » **45-kanałowa, cyfrowa szyna audio jakości wyższej niż dźwięk na płytach Audio CD**
- » **Dostępna dla wszystkich jednostek w sieci**
- » **Wbudowane DSP z 3-pasmowym, parametrycznym korektorem na wejściach, 8 pasmowym, parametrycznym korektorem na wyjściach audio oraz na każdym z wyjść audio dostępny eliminator sprzężeń akustycznych wraz z programowalną linią opóźniającą**
- » **Port RS485 do łączenia się z innymi systemami**

	SMART-CU-11LT	SMART-CU-11LCD
<b>Parametry elektryczne</b>		
Zasilanie	48 V DC (zakres pracy 40-57 V DC), złącze z zaciskami śrubowymi M2.5, odległość między przegrodami 5,08 mm	
Pobór mocy	Do 100 W w zależności od konfiguracji	
Ilość slotów kontrolnych	11	
Ilość slotów funkcyjnych	0	
Długość komunikatu	Obsługiwane karty SD HC do 32 GB, W zestawie dołączono karty SDHC SLC 2GB zapewni ponad 2 godziny komunikatów, gdzie 6 MB/min = 360 MB/h = 8,438 GB / 24 h	
Wyświetlacz LCD	Brak	Dotykowy, kolorowy 4,5" LCD
Karta DSP	8 pasmowy korektor, limiter oraz linia opóźniająca na każdym z wyjść audio jednostki kontrolii, 3 pasmowe korektor na każdym wejściu audio jednostki kontrolii	
Ilość wejść audio	4	
Typ wejścia audio	Różnicowe	
Typ złącza dla wejść audio	1x RJ45	
Pasma przenoszenia wyjścia	40 Hz... 20 kHz (@1dB) / 400 Hz... 8 kHz (@0,1dB)	
Zniekształcenia harmoniczne	≤ 0,05%	
Zapas dynamiki	10 dB	
Stosunek sygnał / szum	≥ 90 dB	
Separacja kanałów	≥ 80 dB	
Impedancja wyjścia	600 Ω	
Nominalny poziom wyjściowy	1 Vrms	
Karta komunikacji wewnątrz systemowej	Komunikacja pomiędzy urządzeniami na duże odległości: <ul style="list-style-type: none"> <li>› 1000BASE-X po światłowodzie</li> <li>› 2 porty zapewniające redundancję połączenia.</li> </ul> Komunikacja pomiędzy urządzeniami zainstalowanymi obok siebie: <ul style="list-style-type: none"> <li>› 1000BASE-TX / RJ45 po kablach CAT5E – 2 porty dostępne na tylnym panelu urządzenia,</li> <li>› 100BASE-TX / RJ45 po kablach CAT5 – 1 port dostępny na tylnym panelu do podłączenia do sieci zewnętrznej.</li> </ul>	
Moduł światłowodu – typ złącza / rodzaj światłowodu	Moduły typu SFP / Złącze typu SC/LC Światłowód wielomodowy lub jednomodowy E 30 lub E 90, OM lub OM2	
Komunikacja z PC	PC (oprogramowanie do uruchamiania): złącze RJ45, połączenia skrętką w standardzie TIA / EIA568A poprzez protokół Ethernet	
<b>Środowisko przechowywania i pracy</b>		
Temperatura otoczenia podczas pracy	-5°C / +40°C	
Wilgotność otoczenia podczas pracy	15% do 80% (bez skraplania)	
Temperatura przechowywania	-20°C / +70°C	
Wilgotność otoczenia podczas przechowywania	15% do 80% (bez skraplania)	
<b>Parametry mechaniczne</b>		
Wykończenie	Materiał obudowy: stal / Panel przedni wykonany z płyty metalowej malowanej na czarno	
Wymiary	482 (szer.) × 85 (wys.) × 325 (gł.) mm	
Sposób montażu	Szafa teletechniczna typu rack 19"	
Waga	Do 8,4 kg w zależności od konfiguracji	
Akcesoria	2 wsporniki i 4 śruby montażowe do rack, 8 zaślepek wolnych slotów, złącze zasilania oraz BUSów 100 V	

# SMART-PAx / Seria E

PN-EN 54-16

## WZMACNIACZE MOCY



Wzmacniacze zostały zaprojektowane tak, aby spełniać wymagania normy PN-EN 54-16 dla dźwiękowych systemów ostrzegawczych. SMART-PAXXX/E są 8-kanalowymi (SMART-PA8080/E, SMART-8160/E), 4-kanalowymi (SMART-PA4160/E), 2-kanalowymi (dużej mocy SMART-PA2650/E) i jedynokanalowymi (SMART-PA1650/E) wzmacniaczami w klasie D, o wysokości 2U do montażu w szafie 19", z transformatorem separującym dla 100 V i 50 V, do zasilania systemów głośnikowych.

Każdy kanał wzmacniacza SMART-PA8080/E może dostarczyć do 80 W mocy, dla SMART-PA8160/E i SMART-2650/E moc dostarczana wzrasta odpowiednio do 160 W i 650 W. Po zmostkowaniu dwóch kanałów wzmacniaczy SMART-PAXXX/E

dostarczana moc wzrasta odpowiednio do 160 W, 320 W oraz 1300 W dla SMART-PA2650/E.

Wzmacniacze zasilane są prądem stałym, o napięciu 48 V poprzez układ zasilania SMART-PSM48 (w przypadku odłączenia głównego źródła zasilania, bateria akumulatorów stanowi rezerwowe źródło zasilania). Moduły zasilaczy przystosowane są do zasilania napięciem 230 V prądu przemiennego.

System zasilania rezerwowego jest zgodny z wymaganiami normy PN-EN 54-4 i zapewnia nieprzerwaną pracę wzmacniaczy w sytuacji wystąpienia zagrożenia.

## CHARAKTERYSTYKA

- » **Kontrolki na panelu przednim wskazują:**
  - › Zasilanie / Gotowość / Awaria
- » **Gniazda wyjściowe 100 V / 50 V dostępne na panelu tylnym**
- » **Kanały WY można łączyć szeregowo na:**
  - › SMART-PA8080/E, SMART-PA4160/E, SMART-PA8160/E: 4 × 160 W, 2 × 320 W lub 4 × 320 W przez łączenie szeregowe odczepów 50 V (WE równoległe)
  - › SMART-PA2650/E: 1 × 1300 W przez łączenie szeregowe odczepów 50 V (WE równoległe)
- » **Wzmacniacze SMART-PAXXXX/E współpracują z menadżerem SMART-PSM48/E**
- » **Na panelu tylnym wzmacniaczy SMART-PAXXXE znajdują się: regulatory poziomów BGM / styk awarii / wejścia BGM**

**SMART-PA8080/E** / Wzmacniacz mocy klasy D, 8 × 80 W  
Możliwość mostkowania na: 1 × 160 W + 6 × 80 W; 2 × 160 W + 4 × 80 W;  
3 × 160 W + 2 × 80 W or 4 × 160 W

**SMART-PA4160/E** / Wzmacniacz mocy klasy D, 4 × 160 W  
Możliwość mostkowania na: 1 × 320 W + 2 × 160 W or 2 × 320 W

Obudowy SMART-PAXXX/E mają wysokość 2U, do montażu w szafie 19".

**SMART-PA8160/E** / Wzmacniacz mocy klasy D, 8 × 160 W  
Możliwość mostkowania na: 1 × 320 W + 6 × 160 W; 2 × 320 W + 4 × 160 W;  
3 × 320 W + 2 × 160 W or 4 × 320 W

**SMART-PA1650/E** / Wzmacniacz mocy klasy D, 1 × 650 W

**SMART-PA2650/E** / Wzmacniacz mocy klasy D, 2 × 650 W  
Możliwość mostkowania na: 1 × 1300 W

	SMART-PA8080/E	SMART-PA4160/E	SMART-PA8160/E	SMART-PA1650/E	SMART-PA2650/E
<b>Zasilanie</b>					
Znamionowe napięcie zasilania DC	48 V				
Zakres napięć zasilania DC	42 – 57 V				
Wartości znamionowe bezpieczników (wewnętrznych)	6 × 7,5 AF-H	2 × 15 AF-H 2 × 7,5 AF-H	4 × 15 AF-H 2 × 7,5 AF-H	1 × 15 AF-H 2 × 7,5 AF-H	2 × 15 AF-H 2 × 7,5 AF-H
Ogólna sprawność, zasilanie znamionowe, moc max. na WY przy 1 kHz	80%				
<b>Pobór mocy (48 V DC)</b>					
Stan uśpienia	0,2 A	0,18 A	0,2 A	0,15 A	0,15 A
Stan nadzoru / aktywny	0,7 A	0,43 A	0,7 A	0,23 A	0,33 A
Max. prąd nominalny	20 A	19 A	38 A	19 A	38 A
<b>Wzmacniacz</b>					
Ciągła moc znamionowa na kanał, wszystkie kanały pod obciążeniem znamion., przy 1 kHz i 30°C temp. otoczenia	80 W 125 Ω / 100 nF	160 W 62 Ω / 200 nF	160 W 62 Ω / 200 nF	650 W 15,4 Ω / 200 nF	650 W 15,4 Ω / 200 nF
Znamion. poziom na WE symetrycznym dla WY 100 V, przy 1 kHz i obciążeniu znamion.	1 V				
Zakres regulacji poziomu WE symetrycznego dla WY 100 V, przy 1 kHz i obciążeniu znamion.*	0,95 – 3 V				
Max. poziom WE symetrycznego	3 V				
Impedancja WE przy 1 kHz	22 kΩ				
Tłumienie sygnału wspólnego WE przy < 1 kHz	> 61 dB				
Pasma przenoszenia (-6 dB)	75 Hz – 20 kHz 125 Ω / 100 nF	75 Hz – 20 kHz 62 Ω / 200 nF	75 Hz – 20 kHz 62 Ω / 200 nF	75 Hz – 22 kHz 15,4 Ω / 200 nF	75 Hz – 22 kHz 15,4 Ω / 200 nF
Wzgl. wskaźnik odniesienia poziomu szumów dla mocy znamion. przy 1 kHz 22 Hz – 22 kHz	> 85 dB 125 Ω / 100 nF	> 85 dB 62 Ω / 200 nF	> 85 dB 62 Ω / 200 nF	> 85 dB 15,4 Ω / 200 nF	> 85 dB 15,4 Ω / 200 nF
Przesłuch między kanałami, 50 Hz – 20 kHz, obc. znamion.	< -70 dB 125 Ω / 100 nF	< -70 dB 62 Ω / 200 nF	< -70 dB 62 Ω / 200 nF	< -70 dB 15,4 Ω / 200 nF	< -70 dB 15,4 Ω / 200 nF
<b>Złącza</b>					
Gniazdo WE prądu stałego	zaciski śrubowe, raster 13mm				
Gniazdo WY sygnału audio	gniazdo PHOENIX 5.08 mm, 3-stykowe / kanał				
Odczepy WY napięcia znamion.	50 V / 100 V				
<b>Parametry mechaniczne</b>					
Szerokość panelu przedniego	482 mm				
Szerokość panelu tylnego	445 mm				
Wysokość	88,5 mm				
Masa netto	15 kg	13 kg	18,6 kg	10,8 kg	15 kg
Masa brutto (z opakowaniem)	16,2 kg	14,2 kg	19,8 kg	12 kg	16,2 kg
Wymiary opakowania	150 × 530 × 610 mm				

\* Dostępne tylko dla wzmacniaczy SMART-PA serii E

# SMART-PSM48/E / PS48800 / PF4

## UKŁADY ZASILANIA SIECIOWEGO



Menadżer SMART-PSM48/E przeznaczony jest do dystrybucji zasilania z głównego i rezerwowego źródła zasilania. Jednocześnie zarządza ładowaniem baterii akumulatorów. Dystrybuuje zasilanie do wszystkich urządzeń systemu DSO, max. 60 A. W przypadku systemów korzystających z rezerwowego źródła zasilania, dostarczana moc to max. 3,2 kW (48 V).

Urządzenia są zgodne z normą PN-EN 54-4. Jako źródło dostarczanej do systemu DSO energii, menadżer wykorzystuje moduły zasilaczy impulsowych 48 V o mocy

800 W (SMART-PS48800). Jako źródło zasilania rezerwowego, wykorzystuje baterię akumulatorów o pojemności do 200 Ah. Menadżer zasilania PSM48E jest wyposażony dodatkowo wewnętrzne przetwornice mocy dla wyjść 24 V DC.

Menadżer SMART-PSM48/E współpracuje z baterią akumulatorów VRLA 4x12 V. Utrzymuje baterię w stanie naładowanym, zapewnia kompensację temperatury parametrów ładowania i monitoruje rezystancję szeregową akumulatorów z okablowaniem zgodnie z całościowymi wymaganiami normy

PN-EN 54-4. Menadżer SMART-PSM48 może współpracować z max. 4 modułami zasilaczy SMART-PS48800. Menadżer zapewnia bezpieczną pracę modułów pracujących w połączeniu równoległym (blokowym) i monitoruje parametry wyjściowe każdego modułu. Gdy menadżer SMART-PSM48/E używany jest do zarządzania rezerwowym źródłem zasilania, nie są wymagane moduły SMART-PS48800. Moduły SMART-PS48800 przeznaczone są do montażu w dedykowanej ramie zasilaczy SMART-PF4. Elementy systemu przeznaczone są do montowania w szafie 19" typu IP30.

SMART-PS48800



SMART-PF4



PN-EN 54-4

	SMART-PSM48	SMART-PSM48E
<b>Parametry elektryczne</b>		
Konfiguracja maksymalna	1 × menadżer zasilania SMART-PSM48 4 × moduły zasilaczy SMART-PS48800 1 × rama zasilaczy SMART-PF4	1 × menadżer zasilania SMART-PSM48E 4 × moduły zasilaczy SMART-PS48800 1 × rama zasilaczy SMART-PF4
Zasilanie prądem przemiennym.	230 VAC + 10%-15%; 50/60 Hz	
Max. znamionowy pobór mocy / prąd	885 W / 3.85 A	
Sprawność przy mocy znamion.	> 90%	
WE prądu stałego	4 ; zaciski śrubowe; dedykowany zasilacz SMART-PS48800/PS24500	
Bezpieczniki WE prądu stałego	4 × 20 A / 58 V DC	
WY prądu stałego	8 × 48 V, każde WY max. 30 A (sumaryczny prąd dla 8 wyjść max. 63 A)	8 × 48 V, każde WY max. 30 A (sumaryczny prąd dla 8 wyjść max. 63 A) 6 × 24 V, każde WY max. 5 A (sumaryczny prąd dla wyjść max. 6,25 A)
Sumaryczne max. obciążenie WY prądu stałego	3200 W	
Akumulator (typ)	4 szt., VRLA 12 V 15-200 Ah	
Prąd ładowania	max. 14 A	
Napięcie ładowania	54,6 V ± 0,6 V (przy 25°C)	
Rezystancja max. okablowania i bezpieczników	10 mΩ	
Max. całkowita rezystancja szeregową okablowania, bezpieczników i akumulatorów	28 – 100 mΩ	
<b>Parametry użytkowe</b>		
Temperatura pracy	-5°C do +40°C	
Wymiary	482 (szer.) × 85 (wys.) × 443 (dł.)	
Ciężar	7,2 kg	
<b>SMART-PS48800</b>		
<b>Parametry elektryczne</b>		
Zasilanie prądem przemiennym	230 VAC +10% -15%, 50/60 Hz, 3.85 A / podłączenie przewodami wg IEC 60320 C13 3x0,75 mm <sup>2</sup> / dostarczane z urządzeniem	
Max. znamionowy pobór mocy / prąd	885 W / 3.85 A	
Sprawność przy mocy znamion.	> 90%	
Zabezpieczenie prądu WE	T6.3 A/250 V 5 × 20 mm (dostępne po otwarciu obudowy)	
Klasa bezpieczeństwa	Klasa I (PN-EN 60065)	
WY prądu stałego	52 VDC; max. 15.4 A	
<b>Parametry użytkowe</b>		
Wymiary	85 (szer.) × 95 (wys.) × 395 (dł.)	
Ciężar	2,6 kg	
<b>Akcesoria</b>		
Przewód zasilający	IEC 60320 C13 1,5 m	

# SMART-DU1604

PN-EN 54-16

PN-EN 54-4

ŚD CNBOP-PIB 5069/2023

1438-CPR-0948

## ADAPTACYJNY PROCESOR AUDIO



SMART-DU1604 jest jednostką centralną, przetwarzającą jednocześnie do 16 strumieni audio co odpowiada 16 strefom głośnikowym oraz do 4 niezależnych strumieni pochodzących z mikrofonów systemowych.

SMART-DU1604 przy wykorzystaniu narzędzi cyfrowej obróbki dźwięku, maksymalizuje w sposób dynamiczny parametr zrozumiałości mowy. Odbyna się to poprzez szereg algorytmów zaimplementowanych w jednostce. Do głównych należy algorytm filtracji adaptacyjnej oraz transpozycji czasowej sygnału mowy. Dodatkowo SMART-DU-1604 wyposażono w pracujące w czasie rzeczywistym algorytmy odpowiedzialne za wyliczanie parametrów, takich jak: stosunek sygnału do szumu (SNR);

wskaźnik zrozumiałości mowy (STI); czas pogłosu (RT). SMART-DU1604 przetwarza sygnały audio pobrane z otoczenia przez 16 mikrofonów SMART-ANSM-01 i modyfikuje w czasie rzeczywistym sygnały nadawane jednocześnie do 16 stref głośnikowych.

Elementem dodatkowym realizowanym przez jednostkę SMART-DU1604 jest autokalibracja, która sprawia, że jest ona prosta i szybka w konfiguracji, a większość ustawień dobierana jest w sposób w pełni zautomatyzowany.

### CHARAKTERYSTYKA

- » **Certyfikowany system PN-EN 54-16:2011 nr 1438-CPR-0948, Świadectwo dopuszczenia nr 5069/2023**
- » **Wbudowane programowalne 2 wejścia oraz 2 wyjścia logiczne**
- » **2x 1Gbit porty dostępne do rozbudowy systemu**
- » **1xPOE 1Gbit**
- » **2x złącza SFP do redundantnego połączenia światłowodowego**
- » **Wysokiej jakości przetwarzanie dźwięku 48kHz, 32bity rozdzielczości**
- » **Wydajny procesor przetwarzający 20 strumieni wejściowych, 20 strumieni wyjściowych audio oraz 16 mikrofonów SMART-ANSM-01**

<b>SMART-DU1604</b>	
<b>Parametry elektryczne</b>	
Zasilanie	48 V DC (zakres pracy 40-57 V DC), złącze z zaciskami śrubowymi M2.5, odległość między przegrodami 5,08 mm
Pobór mocy	Do 17 W
Ilość wejść cyfrowych audio	20
Częstotliwość próbkowania	48kHz
Rozdzielczość audio	32 bit
Format audio	PCM
Ilość cyfrowych wyjść audio	20
Karta komunikacji wewnątrz systemowej	<p>Komunikacja pomiędzy urządzeniami na duże odległości:</p> <ul style="list-style-type: none"> <li>› 1000BASE-X po światłowodzie,</li> <li>› 2 porty zapewniające redundantne połączenie.</li> </ul> <p>Komunikacja pomiędzy urządzeniami zainstalowanymi obok siebie:</p> <ul style="list-style-type: none"> <li>› 1000BASE-TX / RJ45 po kablach CAT5E – 2 porty dostępne na tylnym panelu urządzenia,</li> <li>› 100BASE-TX / RJ45 po kablach CAT5 – 1 port dostępny na tylnym panelu do podłączenia do sieci zewnętrznej, połączenia z oprogramowaniem konfiguracyjnym.</li> </ul>
Moduł światłowodu – typ złącza / rodzaj światłowodu	Moduły typu SFP / Złącze typu SC/LC Światłowód wielomodowy lub jednomodowy E 30 lub E 90, OM lub OM2
Komunikacja z PC	PC (oprogramowanie do uruchamiania): złącze RJ45, połączenia skrutką w standardzie TIA / EIA568A poprzez protokół Ethernet
<b>Parametry mechaniczne</b>	
Wykończenie	Materiał obudowy: stal / Panel przedni wykonany z płyty metalowej malowanej na czarno
Wymiary	482 (szer.) × 44 (wys.) × 325 (gł.) mm
Sposób montażu	Szafa teletechniczna typu rack 19"
Waga	4,3 kg
Akcesoria	2x złącze zasilania 1x złącze wejść, wyjść logicznych
<b>Środowisko przechowywania i pracy</b>	
Temperatura otoczenia podczas pracy	-5°C / +40°C
Wilgotność otoczenia podczas pracy	15% do 80% (bez skraplania)
Temperatura przechowywania	-20°C / +70°C
Wilgotność otoczenia podczas przechowywania	15% do 80% (bez skraplania)
Stopień ochrony IP	20
<b>Kompatybilność</b>	
Kompatybilność urządzenia	SMART-ANSM-01, SMART-AMAP-6, SMARTVES, miniVES, midiVES

# SMART-AMAP-6

## ADAPTACYJNY PUNKT AGREGACJI MIKROFONÓW POMIAROWYCH

- ✓ Szeroki zakres temperatury pracy
- ✓ Obudowa o klasie szczelności IP66
- ✓ Zasilany poprzez PoE lub zasilacz zewnętrzny
- ✓ Kompatybilny z siecią urządzeń smartVES
- ✓ Do 6 kontrolerów w sieci
- ✓ Każdy kontroler obsługuje do 6 mikrofonów SMART-ANSM-01



SMART-AMAP-6 jest to urządzenie, którego celem jest przetwarzanie sygnałów z mikrofonów pomiarowych i przesyłanie ich w formie cyfrowej do jednostek SMART-DU-1604. Interfejs SMART-AMAP-6 umożliwia podłączenie do 6 monitorowanych mikrofonów pomiarowych. Pomierzone

parametry tła akustycznego oraz głośników systemowych wykorzystywane są przez algorytmy filtracji adaptacyjnej w przypisanych strefach. SMART-AMAP-6 to urządzenie sieciowe, które może być zasilone poprzez POE przełącznika systemowego lub jednostki centralnej, jak

również z zewnętrznego zasilacza 34-58 VDC. Dedykowane niskoszumne wzmacniacze mikrofonowe, kompatybilne z SMART-ANSM-01 dostępne w SMART-AMAP-6 umożliwiają poprawną pracę mikrofonów pomiarowych w odległości do 400 metrów.

<b>SMART-AMAP-6</b>	
<b>Parametry elektryczne</b>	
Źródło zasilania	PoE (RJ45), lub poprzez złącze 2-pin
Ilość wejść audio	6 kanałów różnicowych
Pobór mocy (typowy/maksymalny)	4,5 W / 7 W
Zakres napięć zasilania	34V – 58VDC
Częstotliwość próbkowania	48 kHz
Pasma pomiarowe	200 Hz – 9 kHz @ 3 dB
Impedancja wejściowa różnicowa	4000 Ω @1kHz
Zakres mierzonych wartości (dla odpowiednich napięć wejściowych)	56 dB SPL (1,5mVRMS) – 120 dB SPL (3VRMS)
Zasilanie fantomowe	30 VDC
<b>Parametry mechaniczne</b>	
Wymiary	200 x 125 x 90 mm
Waga	1,2 kg
Kolor	biały
Materiał obudowy	Aluminium
Złącza	<ul style="list-style-type: none"> <li>› 6 x złącze 3-pinowe typu 15EDGVC-3.5</li> <li>› 1 x RJ45</li> <li>› 1 x 2-pinowe śrubowe Phoenix MSTBVA – raster 5,08 mm</li> </ul>
<b>Środowisko przechowywania i pracy</b>	
Zakres temperatury pracy	-5°C do + 50°C
Wilgotność otoczenia	5% do 95% bez kondensacji
Stopień ochrony IP	54 // 66 – przy zastosowaniu dodatkowego uszczelnienia dławnic
<b>Kompatybilność</b>	
Kompatybilność urządzenia	SMART-ANSM-01, SMART-DU1604, miniVES, midiVES
<b>Stosowane przewody</b>	
Rodzaje stosowanych przewodów LAN	Skrętka kategorii 5e F/UTP, TECHNOFLAME HTKSH 4x2x0.8 do 100 metrów
Wejścia mikrofonowe SMART-ANSM-01	Dwużyłowy przewód mikrofonowy 2x0,22mm2 ze spiralnym ekranem miedzianym, rezystancja żyły max: 86 Ohm/km – połączenie do 300 metrów, HDGS 3x1,5mm2 połączenie do 400 metrów, HTKSHekw 1x2x0,8mm2 połączenie do 400 metrów

# SMART-ANSM-01

## ADAPTACYJNY MIKROFON POMIARU TŁA AKUSTYCZNEGO

- ✓ Szeroki zakres dynamiki pomiarowej
- ✓ Dyskretny i elegancki wygląd
- ✓ Kompaktowe rozmiary
- ✓ Kabel o długości 3 metrów w zestawie
- ✓ Wysoka odporność na warunki atmosferyczne



Integralną częścią systemu smartVES są mikrofony pomiarowe SMART-ANSM-01. Celem mikrofonów jest badanie poziomu i charakterystyki częstotliwości

ściowej dźwięku na obiekcie. Obudowa SMART-ANSM-01 zapewnia łatwy montaż. Estetyczny i dyskretny wygląd daje możliwość zastosowania mikrofonu w róż-

nych obiektach, a dzięki małej obudowie wzrasta jego funkcjonalność.

**OBUDOWA DO MONTAŻU ZEWNĘTRZNEGO**



**OBUDOWA DO MONTAŻU SUFITOWEGO**

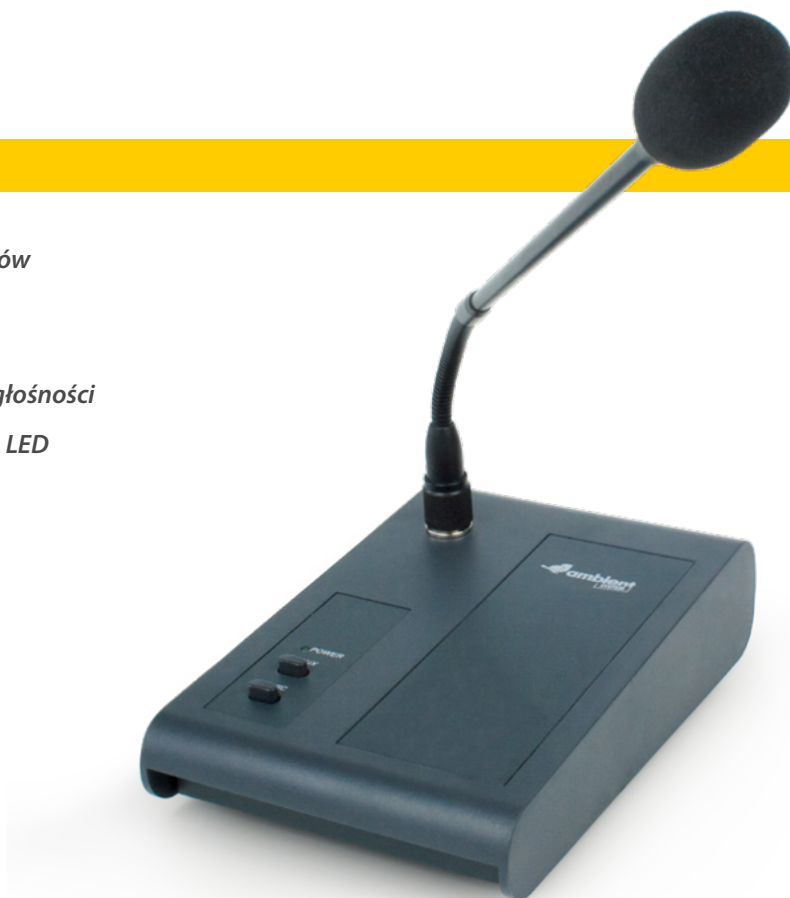


	<b>SMART-ANSM-01</b>
Pasma przenoszenia	100Hz - 10kHz (+/- 3dB)
Zakres pomiaru hałasu otoczenia	50 – 120 dB SPL
Zakres dynamiki wyjścia	0,7 ( 50dB) – 3650mV (123 dB)
Charakterystyka kierunkowa	dookólna
Zasilanie	32VDC / 5mA
Stosunek sygnału do szumu (S/N)	60dB
Wyjście	analogowe, zbalansowane
Wymiary	Ø 34.0 × 130.0 mm
Waga	187 gram
Kolor	czarny
Materiał obudowy	PA66 GF UL94 V0 / Bezhalogenowy
Złącze	3 pinowe złącze śrubowe
Przewód	3 metry 2x0,22mm <sup>2</sup> PVC z ekranem
Temperatura	-40 °C to +55 °C
Wilgotność otoczenia	5% do 95% bez kondensacji
Stopień ochrony obudowy	IP65
Kompatybilność	SMART-AMAP-6

# ABT-M01N

## MIKROFON

- ✓ *Połączenie łańcuchowe do 6 mikrofonów*
- ✓ *Proste połączenie przy wykorzystaniu okablowania Cat5e*
- ✓ *Wejście AUX z dedykowaną regulacją głośności*
- ✓ *Gęsia szyja mikrofonu ze wskaźnikiem LED*



ABT-M01N to jednoprzyciskowy mikrofon analogowy z wbudowanym wejściem AUX, przyciskiem push-to-talk i diodą LED sygnalizującą stan gotowości do rozmowy oraz diodą LED sygnalizującą aktywne wyjście AUX. Mikrofon może być połączony szeregowo (maksymalnie 6 sztuk). Liczba podłączonych mikrofonów zależy od całkowitej długości patchcordu oraz napięcia zasilania.

Aby uruchomić urządzenie, naciśnij przycisk MIC ON, dioda LED MIC zacznie migać na zielono w trakcie aktywacji matrycy. Gdy dioda MIC świeci się na zielono, a czerwony pierścień na gęsiej szyjce mikrofonu świeci się, to mikrofon jest gotowy do nadawania komunikatów na żywo. Na innych mikrofonach podłączonych w łańcuchu diody LED AUX i MIC migają, wskazując na to, że komunikat na żywo jest nadawany na

innym mikrofonie. Po zakończeniu nadawania komunikatu zwolnij przycisk MIC, aby dezaktywować mikrofon.

Tylko jeden mikrofon może mieć aktywne wejście AUX. Aby z niego skorzystać, należy podłączyć urządzenie do gniazda jack 3,5 mm oznaczonego jako AUX, a następnie wybrać przycisk AUX, aby utworzyć połączenie. Zielona dioda LED na AUX wskazuje, że mikrofon ma aktywne wejście AUX, na innych mikrofonach w łańcuchu dioda LED AUX miga na zielono. Mikrofon ma zawsze wyższy priorytet niż AUX. Gdy AUX jest aktywowany w wybranych strefach na jednym mikrofonie, możliwe jest nadawanie na żywo na innych mikrofonach. Dezaktywacja MIC spowoduje aktywację wcześniej wybranych stref z AUX.

## CHARAKTERYSTYKA

- » *Aktywna informacja o używaniu wejść MIC oraz AUX między połączonymi mikrofonami*
- » *Szeroki zakres napięć roboczych*
- » *Długie odległości połączeń: do 730 metrów dla 1x M01N zasilanego 48VDC, do 390 metrów dla 1x M01N zasilanego 24VDC, do 240 metrów dla 6 x M01N*

# ABT-M04N

## STACJA MIKROFONOWA

- ✓ *Połączenie łańcuchowe do 6 mikrofonów*
- ✓ *Proste połączenie przy wykorzystaniu okablowania Cat5e*
- ✓ *Wejście AUX z dedykowaną regulacją głośności*
- ✓ *Gęsia szyja mikrofonu ze wskaźnikiem LED*



ABT-M04N to 4-przyciskowy mikrofon analogowy z wbudowanym wejściem AUX do podłączenia dowolnego źródła muzyki poprzez złącze mini jack 3.5mm. Mikrofon można połączyć łańcuchowo z 6ma pozostałymi mikrofonami ABT-M04N. Liczba podłączonych mikrofonów zależy od całkowitej długości przewodu Cat5e i napięcie zasilania.

Aby sprawnie obsługiwać urządzenie, należy wybrać Strefy, naciskając odpowiednie przyciski, a następnie wcisnąć przycisk MIC. Dioda LED mikrofonu zacznie migać na zielono na czas aktywacji matrycy. Kiedy zielona dioda MIC i czerwony pierścień na gęsiej szyi mikrofonu świecą się na stałe, mikrofon jest gotowy do zapowiedzi. Na pozostałych mikrofonach podłączonych w łańcuchu, dioda AUX i dioda MIC migają wskazując, że komunikat jest

nadawany na innym mikrofonie. W celu zakończenia wygłaszania komunikatu przez mikrofon należy zwolnić przycisk MIC.

Tylko jeden mikrofon może mieć aktywne wejście aux. Aby z niego skorzystać należy podłączyć urządzenie do gniazda mini jack 3,5mm oznaczonego jako AUX. W tym celu należy wybrać strefy, do których będzie przesyłany sygnał AUX, a następnie nacisnąć przycisk AUX w celu aktywacji. Włączona dioda LED oznaczona jako Aux wskazuje, że dany mikrofon ma aktywne wejście Aux. Na pozostałych mikrofonach w łańcuchu, dioda AUX miga na zielono. Mikrofon ma zawsze wyższy priorytet nad źródłem AUX. Gdy źródło aux jest włączone na wybranych strefach na jednym mikrofonie, można wybrać różne strefy do komunikatów na żywo na innych mikrofonach.

## CHARAKTERYSTYKA

- » *Aktywna informacja o używaniu wejść MIC oraz AUX między połączonymi mikrofonami*
- » *Szeroki zakres napięć roboczych*
- » *Długie odległości połączeń: do 700 metrów dla 1x M04N zasilanego 48VDC, do 390 metrów dla 1x M04N zasilanego 24VDC, do 320 metrów dla 6 x M04N*

# Mikrofony

PN-EN 54-16



**ABT-DFMS**  
MIKROFON STRAŻAKA

Mikrofon strażaka systemu smartVES posiada programowalne przyciski funkcyjne, którym w dowolny sposób można przypisać wybrane funkcje. Jest również możliwość dołączenia maksymalnie 5 rozszerzeń ABT-EKB-20M z dodatkowymi przyciskami funkcyjnymi. Komunikacja z jednostkami kontroli odbywa się po sieci Ethernet łączami światłowodowymi 1000BASE-X lub 10/100/1000BASE-T/TX. Funkcją fakultatywną systemu jest funkcja „CPU-OFF”. System wprowadzany jest wówczas w stan umożliwiający przekazywanie komunikatu głosowego z jednostki wyzwalającej tę funkcję do wszystkich stref alarmowych. Przełącznik „CPU-OFF” umożliwia natychmiastowe i bezpośrednie nadawanie komunikatów do wszystkich stref bez udziału układu sterowania (nawet podczas awarii centralnego procesora). Mikrofon posiada automatyczną detekcję i sygnalizację uszkodzeń przycisków oraz toru sygnału audio od kapsuły mikrofonu (włącznie) do jednostki kontroli. ABT-DFMS wyposażony jest w 2 złącza do modułów SFP, 2 porty LAN 10/100/1000, 1 port LAN 10/100, 1 port RS485.

## CHARAKTERYSTYKA

- » *Monitorowana obecność przetwornika mikrofonowego oraz poprawność działania całego urządzenia w systemie*
- » *Trzy w pełni programowalne przyciski z czytelną sygnalizacją stanu*
- » *Indywidualna sygnalizacja zasilania, awarii oraz alarmu*
- » *Wbudowane 2 bezpotencjałowe wejścia oraz 2 wyjścia przekaźnikowe*
- » *Funkcja „Czarnej skrzynki” – zapisywanie sygnału audio z mikrofonu podczas gdy system jest w trybie alarmu*
- » *Komunikacja RS485 do komunikacji i integracji z innymi systemami*
- » *Funkcja interkomu do komunikacji między mikrofonami systemowymi*
- » *Mikrofon zasilany lokalnie (48 V) lub przez POE*



**ABT-DMS-LCD**  
MIKROFON STREFOWY Z LCD

Mikrofon ABT-DMS-LCD dla intuicyjnej i łatwiejszej obsługi został wyposażony w kolorowy dotykowy wyświetlacz. ABT-DMS-LCD może być używany wyłącznie do celów nie związanych z alarmowaniem. Mikrofon strefowy ABT-DMS-LCD pod względem funkcjonalności oraz możliwości przetwarzania sygnałów audio jest równoważny mikrofonowi ABT-DMS. Urządzenie zasilanie jest lokalnie (48 V DC) lub z CDSO poprzez PoE.

## CHARAKTERYSTYKA

- » *Służy do: wywoływania komunikatów ogólnego przeznaczenia, wybierania poszczególnych stref oraz nadawania komunikatów głosowych „na żywo”*
- » *Rozbudowa ilości sygnałów audio dostępnych w systemie o 4 niezależne wejścia audio*
- » *Prosta integracja z innymi systemami PA poprzez wbudowane, niezależne wyjście liniowe, dostępne poprzez gniazdo 3,5mm mini-jack*
- » *Komunikacja z innymi mikrofonami w systemie poprzez funkcję interkomu*
- » *Możliwość podłączenia do 5 rozszerzeń mikrofonu ABT-EKB-20M*

**ABT-EKB-20M**  
ROZSZERZENIE KLAWIATURY MIKROFONU

Każde rozszerzenie dołączone do mikrofonu strażaka lub strefowego zapewnia dodatkowe 20 przycisków funkcyjnych dowolnie programowalnych. Zgodnie z EN54-16 jeden z przycisków umożliwia wywołanie testu sygnalizacji optycznej i akustycznej mikrofonu.



**ABT-DMS**  
MIKROFON STREFOWY

Mikrofon strefowy służy do: wywoływania komunikatów ogólnego przeznaczenia, wybierania poszczególnych stref, nadawania komunikatów głosowych „na żywo”. ABT-DMS może być używany wyłącznie do celów nie związanych z alarmowaniem. Mikrofon strefowy umożliwia realizację funkcji interkomu (komunikacja dwukierunkowa pomiędzy mikrofonami strefowymi). Mikrofon obsługuje 4 zewnętrzne wejścia audio (jednoczesna obsługa 4 kanałów) oraz posiada lokalny głośnik odsłuchowy, umożliwiający podsłuchanie którejś ze stref. Istnieje możliwość użycia zestawu słuchawkowego typu (1 gniazdo JACK do obsługi mikrofonu, 1 gniazdo JACK do obsługi słuchawek). Komunikacja z jednostkami kontroli odbywa się po sieci Ethernet łączami 10/100BASE-TX (1 port LAN. Przewód CAT 5e). Urządzenie zasilanie jest lokalnie (48 V) lub z CDSO poprzez PoE.

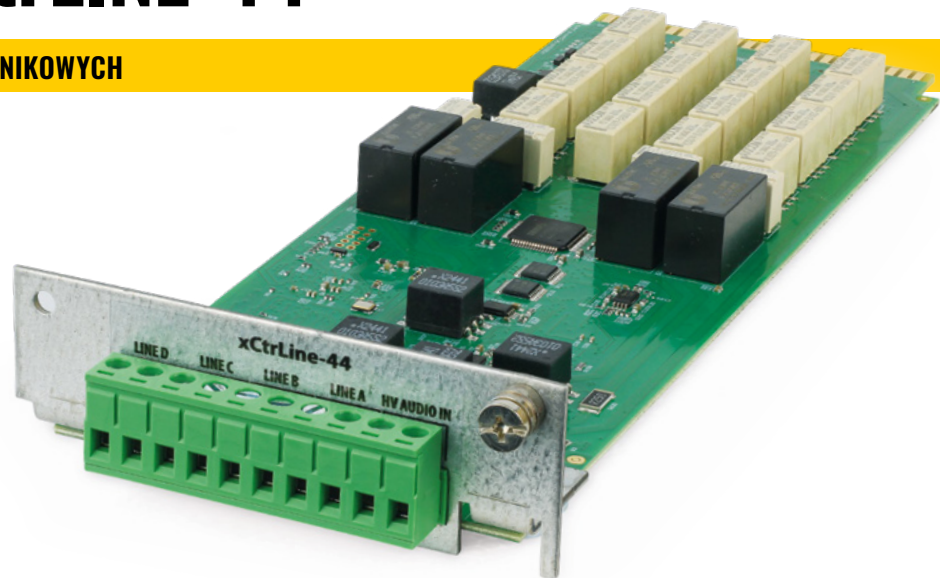
Posiada programowalne przyciski funkcyjne, którym w dowolny sposób można przypisać wybrane funkcje tj. przypisanie stref do różnych przycisków, nazwanie stref, grup stref, możliwość dostępu do różnych komunikatów określenie priorytetów, regulacja głośności, możliwość włączania / wyłączenia muzyki i jej trasowania.

## CHARAKTERYSTYKA

- » *Wbudowane 4 niezależne wejścia audio dostępne w dowolnym miejscu systemu*
- » *Wbudowane 2 wyjścia audio: nr 1 na stałe zasilające wbudowany głośnik oraz nr 2 jako niezależne wyjście liniowe dostępne poprzez gniazdo 3,5mm mini-jack*
- » *9 w pełni programowalnych przycisków z możliwością podłączenia do 5 rozszerzeń ABT-EKB-20M*
- » *Funkcja interkomu*

# SMART-xCtrLINE-44

## KARTA KONTROLI LINII GŁOŚNIKOWYCH



System smartVES wykorzystuje karty kontroli linii głośnikowych typu SMART-xCtrLine-44, które umożliwiają pełną swobodę routowania niezależnych komunikatów głosowych z systemowych magistrali audio BUS, do każdego z 4 wyjść karty.

Karta SMART-xCtrLine-44 umożliwia połączenie i dowolną konfigurację (AB / loop / indywidualna strefa) do 4 obwodów głośnikowych. Pomiar impedancji linii głośnikowych został poszerzony do zakresu 1kHz do 20kHz. Umożliwia to precyzyjny

miar obciążenia linii głośnikowych. Monitorowanie linii może być realizowane trzema metodami: impedancyjną, pętlową wraz z izolatorami zwarć, jak również za pomocą modułów końca linii EOL.

### SMART-XCTRLINE-44

Zasilanie	Wewnętrzne z płyty głównej jednostki sterującej
Maksymalny pobór prądu	152 mA dla 48 V
Typ złącza	Śruba 10 pinowa typu PHOENIX, 5,08 mm
Częstotliwość pomiaru impedancji	1 kHz do 48 kHz
Częstotliwość sygnału dla modułów EOL	18 kHz do 24 kHz
Maksymalna zmierzona wartość prądu	2 A
Maksymalne zmierzone napięcie	200 V
Dokładność pomiaru	Do 5%
Temperatura pracy	-5°C do 40°C
Wilgotność pracy	15% do 80%
Temperatura przechowywania	-20°C do 70°C (bez kondensacji)
Wilgotność przechowywania	5% do 95% (bez kondensacji)
Wymiary	70 × 215 × 30 (mm)
Akcesoria	Zaciski śrubowe 10 pinowe, odległość między przegrodami 5,08 mm

# Elementy konfigurowalne

PN-EN 54-16

## ABT-xCPU

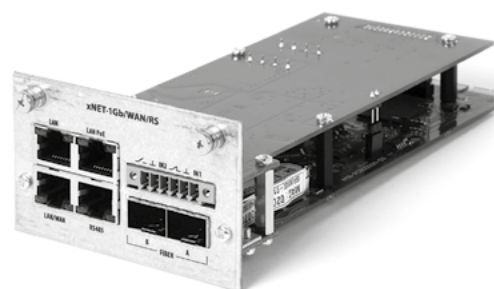
KARTA PROCESOROWA DLA ABT-CU-8LCD



Jest to karta odpowiedzialna za zarządzanie ruchem pakietów audio oraz kontrolnych z karty sieciowej do kart ABT-xAudio-4/8-RS. Karta procesorowa odpowiedzialna jest za tworzenie matryc komunikatów (8x8), nadzorowanie odczytu oraz zapisu do karty pamięci SD oraz rozsyłanie zapisanej konfiguracji oraz oprogramowania do nowo wykrytych urządzeń. ABT-xCPU jest dedykowana tylko dla jednostki kontroli SMART-CU-8LCD.

## ABT-xNET-1Gb/WAN/RS

KARTA KOMUNIKACYJNA



ABT-xNET-1Gb/WAN/RS jest kartą komunikacyjną składającą się z dwóch niezależnych 1Gbitowych przełączników sieciowych. Przełącznik sieciowy nr 1 jest przeznaczony wyłącznie do transmisji danych związanych z podstawową funkcjonalnością systemu, czyli realizacją zadań dźwiękowego systemu ostrzegawczego oraz obsługą AVB. Przełącznik sieciowy nr 2 jest przeznaczony do połączeń zdalnych. Karta obsługuje protokoły TCP/UDP/PTP/DHCP oraz zapewnia wymianę danych audio w trybie CPU-OFF poprzez innowacyjny protokół opracowany przez Ambient-System. Dodatkowo karta ta wyposażona jest w port RS485 zapewniający implementację i integrację systemu z dowolnym innym systemem. Dodatkową zaletą funkcjonalną karty jest wspieranie technologii PoE do zasilania, np. mikrofonu strażaka.

## ABT-xAudio-4/8-RS

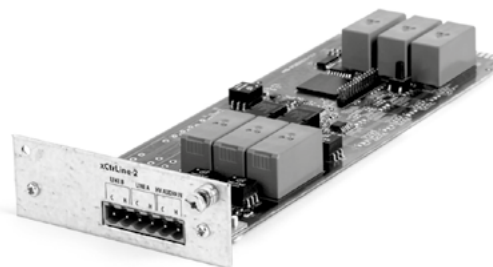
KARTA 4 WEJŚĆ / 8 WYJŚĆ AUDIO Z RS485



Jest to karta dedykowana do slotu funkcyjnego jednostki kontroli SMART-CU-8LCD odpowiedzialna za przetwarzanie sygnałów audio w jednostce. Karta umożliwia przetwarzanie do 4 liniowych wejść audio z 3-pasmowym korektorem na każdym wejściu oraz 8 liniowych wyjść audio z 8 pasmowym, parametrycznym korektorem, limiterem audio, eliminatorem sprzężeń oraz linią opóźniającą na każdym z wyjść. Dodatkowo karta obsługuje RS485.

## ABT-xCtrLine-2

KARTA KONTROLI 2 LINII GŁOŚNIKOWYCH



ABT-xCtrLine-2 zapewnia 2 niezależne wyjścia linii głośnikowych (A,B). Karta pozwala na przełączanie pomiędzy wzmacniaczami głównymi a rezerwowymi. Pomiar linii może być wykonany metodami: impedancyjną, pętlową, modułu końca linii (EOL). Metoda pomiaru wybierana jest z poziomu oprogramowania konfiguracyjnego. ABT-xCtrLine-2 zapewnia detekcję zwarcia, rozwarcia oraz doziemienia na liniach głośnikowych.

**ABT-xLogOUT-8f / ABT-xLogOUT-8c**

KARTA WYJŚĆ PRZEKAŹNIKOWYCH DLA SLOTÓW FUNKCYJNYCH / KONTROLNYCH



Karta wyjść przełącznikowych jest wyposażona w 8 w pełni programowalnych przełączników, które mogą sygnalizować różnego rodzaju stany systemu smartVES. Kanały od 1 do 4 posiadają przełączniki NC (normalnie otwarte) natomiast kanały od 5 do 8 są wyposażone w przełączniki typu NO (normalnie otwarte).

**ABT-xLogIN-8f / ABT-xLogIN-8c**

KARTA WEJŚĆ LOGICZNYCH DLA SLOTÓW FUNKCYJNYCH / KONTROLNYCH



Karta wejść logicznych posiada 8 niezależnie programowalnych wejść typu kontakt, które pozwalają na przyjmowanie sygnałów z zewnątrz w celu wywołania odpowiedniej reakcji systemu smartVES. Karta ABT-xLogIN-8c/f posiada dwa tryby pracy: kontakt wykrywa zwarcie i rozwarcie styku oraz tryb monitor który poza funkcjami kontakt wykrywa zwarcie i rozwarcie przewodu łączącego kartę z przełącznikiem.

**ABT-ISLE INTERFEJS AUDIO / RS485**

Moduł ABT-ISLE pozwala na integrację z innymi urządzeniami zewnętrznymi poprzez protokół RS485. Jest również rozdzielaczem sygnałów audio. ABT-ISLE rozdziela 4 analogowe kanały audio wychodzące z jednostki kontroli za pomocą jednego gniazda RJ45 umieszczonego na karcie audio do 4 gniazd RJ45, które zawierają po jednym analogowym sygnale audio i za pomocą przewodów CAT5 dostarczają sygnał do wzmacniaczy. Dla łatwego i szybkiego łączenia źródeł audio, takich jak CD do jednostki kontroli, ABT-ISLE wyposażone jest w 8 pinowe gniazdo Phoenix które jest bezpośrednio podłączone z Local Audio Out (RJ-45). Umożliwia to podłączenie 4 kanałów audio do modułu, a następnie poprzez jeden przewód CAT5 bezpośrednio do karty wejść / wyjść audio jednostki kontroli. Obudowa modułu ABT-ISLE jest zaprojektowana do montażu na szynę TH35.

# smartVES – konfiguracja systemu

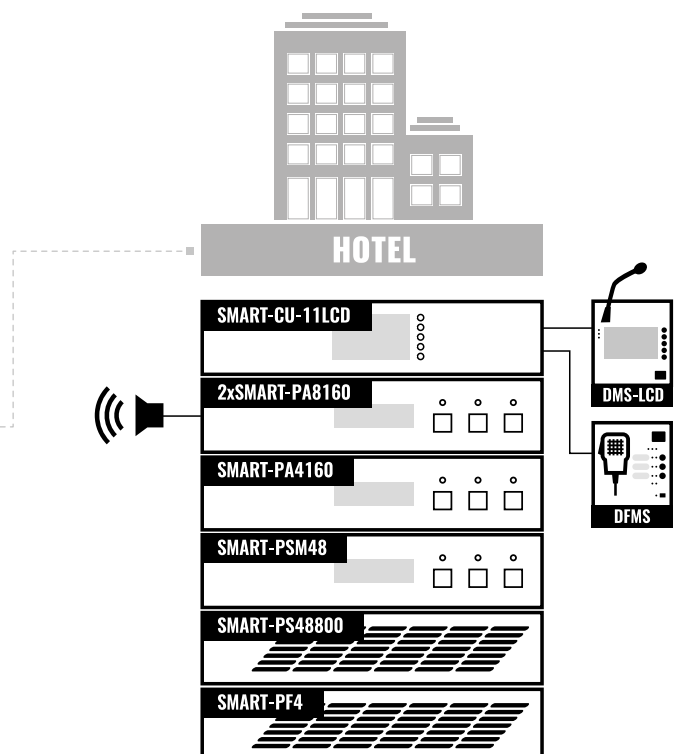
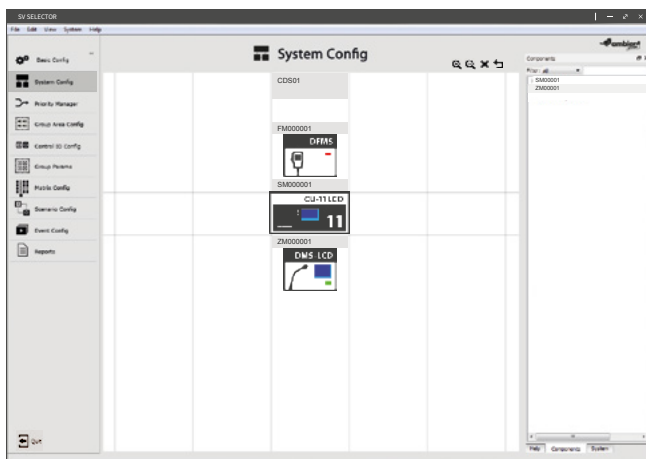
## Oprogramowanie / przykładowe konfiguracje systemu

### SMARTVES SELECTOR

Podstawowe narzędzie smartVES SELECTOR służy do konfigurowania systemu smartVES poprzez komputer PC z zainstalowanym systemem operacyjnym Windows 7, 8, 8.1, 10. Oprogramowanie pozwala na kontrolę oraz konfigurację urządzeń posiadających adresy IP to jest jednostki kontroli (SMART-CU-8LCD, SMART-CU-11LCD, SMART-CU-11LT), mikrofon strażaka ABT-DFMS oraz mikrofony

strefowe ABT-DMS / DMS-LCD. Poza konfiguracją za pomocą przejrzystego interfejsu z oprogramowania, mamy możliwość czytania logów systemowych, raportów błędów, odczytanie parametrów łączy światłowodowych oraz odtworzenia konfiguracji podłączonych urządzeń oraz kart w slotach jednostek kontroli, nawet bez wgranej konfiguracji.

### PRZYKŁAD 1 / HOTEL



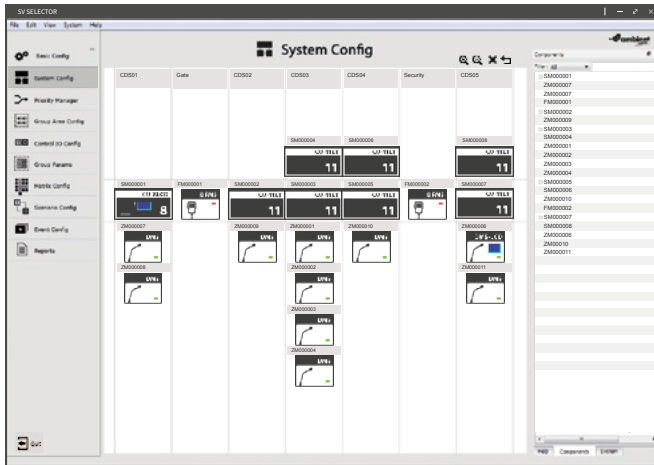
### Przykład konfiguracji małego systemu smartVES:

- » 1 budynek / Hotel
- » 32 linie głośnikowe (16 AB)
- » 8 globalnych kanałów audio

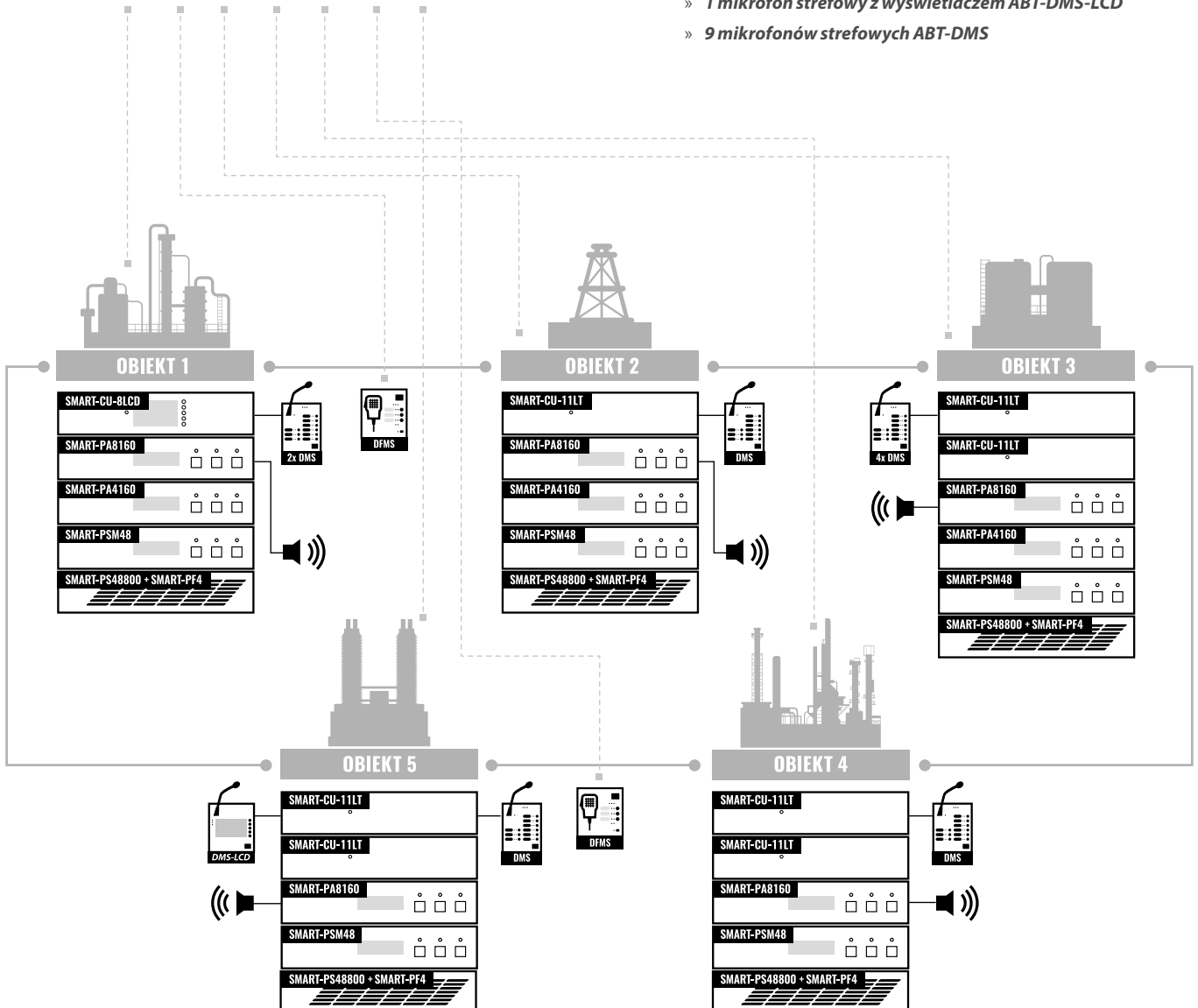
### z następującymi dodatkowymi urządzeniami:

- » 1 jednostka kontroli SMART-CU-11LCD (z 8x ABT-xCtrLine-44)
- » 2x 4 kanały 320 W (2 wzmacniacze SMART-PA8160)
- » 1x 2 kanały 320 W (1 wzmacniacz rezerwowo SMART-PA4160)
- » Jednostka zarządzania zasilaniem wraz z zasilaczami
- » 1 mikrofon strażaka ABT-DFMS
- » 1 mikrofon strefowy z LCD ABT-DMS-LCD

## PRZYKŁAD 2 / RAFINERIA



1 DFMS 2 3 4 DFMS 5



### Przykład konfiguracji dużego systemu smartVES:

- » 5 budynków / Rafineria
- » 292 linie głośnikowe (146 AB)
- » 28 globalnych komunikatów audio

### z następującymi dodatkowymi urządzeniami:

- » 1 jednostka kontroli SMART-CU-11LCD (z 8 × ABT-xCtrLine-44)
- » 7 jednostek kontroli SMART-CU-11LT (z 8 × ABT-xCtrLine-44)
- » 5 × 4 kanały 320 W (5 wzmacniaczy SMART-PA8160)
- » 4 × 2 kanały 320 W (4 wzmacniacze rezerwowe SMART-PA4160)
- » Jednostka zarządzania zasilaniem wraz z zasilaczami
- » 2 mikrofony strażaka ABT-DFMS
- » 1 mikrofon strefowy z wyświetlaczem ABT-DMS-LCD
- » 9 mikrofonów strefowych ABT-DMS





miniVES



midiVES

PN-EN 54-16

PN-EN 54-4

ŚD CNBOP-PIB 2909/2017

1438-CPR-0527

# Zintegrowany kompaktowy system DSO/PA

## Informacje ogólne

GŁÓWNE CECHY PRODUKTU .....	37
PRZYKŁAD SYSTEMU .....	38

## Porównanie systemów

MINIVES .....	39
MIDIVES .....	40

## Przykłady realizacji

SKLEP / NAGŁOŚNIENIE .....	41
STACJE KOLEJOWE / METRA – SYSTEM DSO .....	42

# Kompaktowy system DSO/PA



PN-EN 54-16

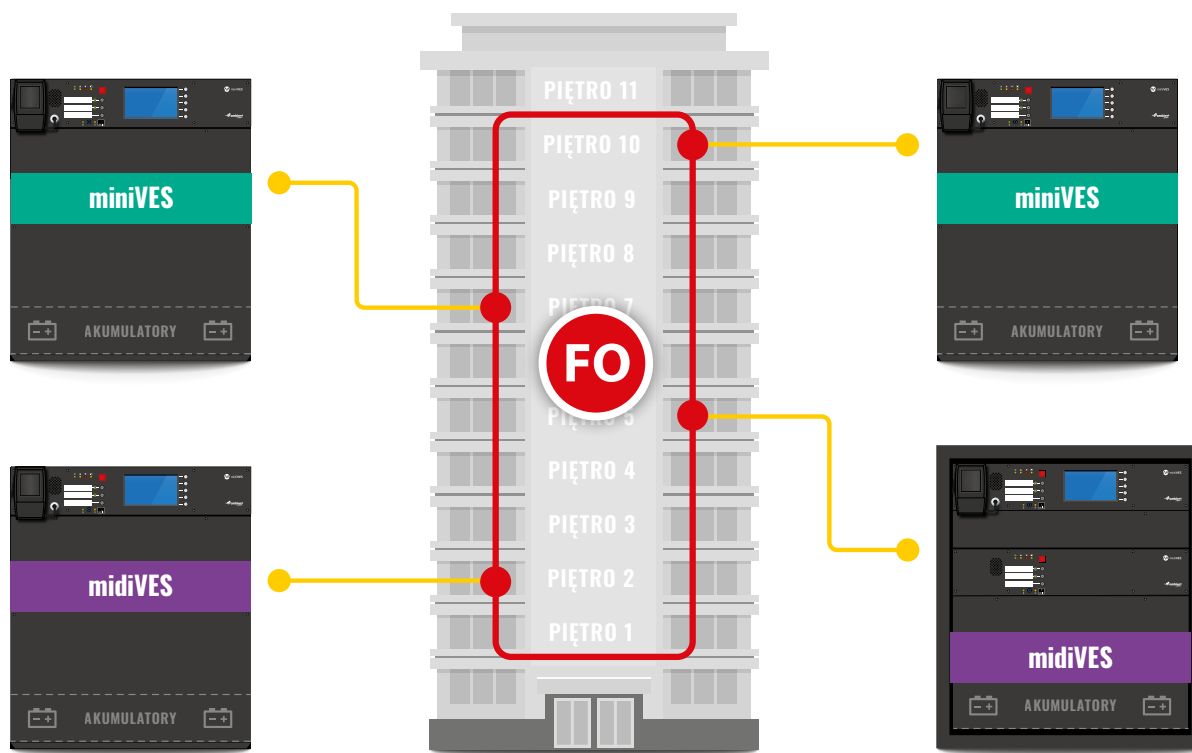
PN-EN 54-4



## MINIVES / MIDIVES – GŁÓWNE CECHY

- » *Certyfikowany na zgodność z normami PN-EN 54-16, PN-EN 54-4 oraz rozporządzeniem MSWiA*
- » *Kompletny dźwiękowy system ostrzegawczy z funkcjonalnością PA*
- » *Obsługa do 45 globalnych sygnałów audio wysokiej rozdzielczości (48 kHz, 32 bit)*
- » *Wbudowany mikrofon strażaka i ekran dotykowy z łatwym w użyciu interfejsem do sterowania źródłami muzyki, wyzwalaczami czasowymi oraz wszystkimi funkcjami związanymi z ewakuacją*
- » *Prosta i szybkość konfiguracji*
- » *Brak ograniczeń w ilości obsługiwanych mikrofonów systemowych*
- » *Pełna kontrola poprzez 4,3 calowy, kolorowy ekran dotykowy*
- » *Opcjonalna karta komunikacyjna umożliwia podłączenie wielu niezależnych jednostek miniVES oraz midiVES w jeden, oparty o sieć światłowodową dźwiękowy system ostrzegawczy z funkcjonalnością interkomu*
- » *Wyjątkowa elastyczność i łatwość włączenia w jedną sieć TCP/IP niezależnych systemów miniVES oraz midiVES*
- » *Integracja z VoIP / SIP*
- » *Zintegrowana ładowarka EN 54-4 obsługująca 65 Ah baterie i wyjścia 24 / 48 VDC dla zasilania urządzeń zewnętrznych*

## MINIVES / MIDIVES – PRZYKŁAD SYSTEMU



Urządzenia miniVES oraz midiVES stanowią serię kompaktowych urządzeń DSO, certyfikowanych na zgodność z wymaganiami norm PN-EN 54-16 oraz PN-EN 54-4.

Systemy zostały zaprojektowane z myślą o małych i średniej wielkości budynkach, dla których wymagany jest montaż certyfikowanego systemu DSO.

Centrale dźwiękowego systemu ostrzegawczego wyposażone są w dwa niezależne wzmacniacze klasy D o mocy 160 W, 320 W lub w trzy niezależne beztransformatorowe klasy D wzmacniacze o mocy 500 W, które dystrybuują sygnały 100-voltowe do 4, 8 oraz 16 linii głośnikowych. System jednocześnie zapewnia funkcjonalność wzmacniacza rezerwowego dla komunikatu ewakuacyjnego.

Rodzina central miniVES oraz midiVES to kompletne systemy DSO, w których zaimplementowane zostały zaawansowane mechanizmy oszczędzania energii. Centrale zostały wyposażone w zintegrowane ładowarki akumulatorów do 65 Ah oraz układ zasilania spełniający normy PN-EN 54-4.

Systemy miniVES oraz midiVES zostały zaprojektowane w technologii Plug & Play – systemy są gotowe do pracy po zawieszeniu na ścianie lub umieszczeniu w szafie teletechnicznej, podłączeniu przewodów i zainstalowaniu akumulatorów w obudowie. Fabryczną konfigurację można jednocześnie edytować i dowolnie modyfikować do potrzeb danego budynku i scenariuszy ewakuacyjnych.

miniVES oraz midiVES po podłączeniu pętli światłowodowej niezależnych jednostek i mikrofonów strażaka, mogą tworzyć rozległy układ sieciowy, który w przypadku większych obiektów może stanowić alternatywne kosztowo rozwiązanie, w porównaniu do konkurencyjnych systemów DSO.

Układ sieciowy central DSO oparty o sieć TCP/IP pozwala na dystrybucję tła muzycznego między jednostkami oraz zachowanie funkcjonalności interkomu między samymi jednostkami głównymi, jak i mikrofonami systemowymi. Łatwość konfiguracyjna została uzyskana dzięki zastosowaniu unikalnego, opracowanego przez Ambient System, protokołu komunikacyjnego, który jest także kompatybilny ze wszystkimi elementami systemu smartVES.



miniVES	2001L/LN *	4001L/LN *	4002L/LN *	8002L/LN *	4002LNR *	8002R/LNR
Liczba linii głośnikowych AB	2	4	4	8	4	8
Liczba niezależnych linii głośnikowych	4	8	8	16	8	16
Liczba bezpotencjałowych wejść logicznych	7					
Liczba programowalnych wyjść przekaźnikowych	3					
Maksymalny prąd przełączania	3 A szczytowe obciążenie**					
Maksymalne napięcie przełączania	50 V AC / DC szczytowe obciążenie**					
Maksymalna moc przełączania	90 W**					
Maksymalna, sumaryczna obsługiwana moc linii głośnikowych	320 W rms					640 W rms
Liczba wzmacniaczy / Moc	2 / 160 W					2 / 320 W
Wzmacniacz zapasowy	tak					
Liczba jednocześnie odtwarzanych komunikatów	1		2			
Zabezpieczenia	zabezpieczenie przegrzania, zwarciove, przeciw doziemieniu i przeciążeniowe					
Czas pracy na bateriach	30 godzin czuwania i 30 minut ewakuacji					
Stopień ochrony	IP 30					
Warunki pracy	-5 do + 45°C / 5% do 95% wilgotność bez kondensacji					
Waga	26 kg	31 kg	31,5 kg		19 kg	
Wymiary (szer. × wys. × gł.)	440 mm × 525 mm × 350 mm				439 mm × 176 mm × 354 mm	
Wykończenie	czarny					
<b>Dodatkowa funkcjonalność</b>						
Liczba wejść audio	1 – stereo do mono					
Liczba wyjść audio	1 – wyjście liniowe					
Karta sieciowa (wszystkie wersje LN i LNR)	2 × port SFP 1 Gb/s, 1 × LAN POE 1 Gb/s, 100 Mb/s, 1 × LAN 1 Gb/s, 100 Mb/s, 1 × LAN/WAN 100 Mb/s oraz port RS485					
Podstawowa karta sieciowa (tylko wersje L i R)	2 × LAN 1 Gb/s, 100 Mb/s, 1 × LAN / WAN 100 Mb/s					
GUI	4,3" kolorowy ekran dotykowy					
DSP	3-pasmowy, parametryczny korektor na wejściu audio, 8-pasmowy, parametryczny korektor na wyjściach audio, eliminator sprzężeń akustycznych, limity audio na wyjściach, opóźnienie do 30000 ms					

\* Wszystkie urządzenia opcjonalnie dostępne z ekranem dotykowym LCD (L) i kartą sieciową z dwoma modułami SFP oraz zasilaniem POE (N)

\*\* UWAGA: Dowlona kombinacja wartości napięcia i prądu dla prądu stałego nie może przekraczać maksymalnej wartości mocy przełączania. Niedozwolone są obciążenia o charakterze pojemnościowym oraz indukcyjnym ze względu na duży skok prądu rozruchowego / napięcia, który może znacznie przekroczyć maksymalny dopuszczalny prąd lub napięcie przełączania.

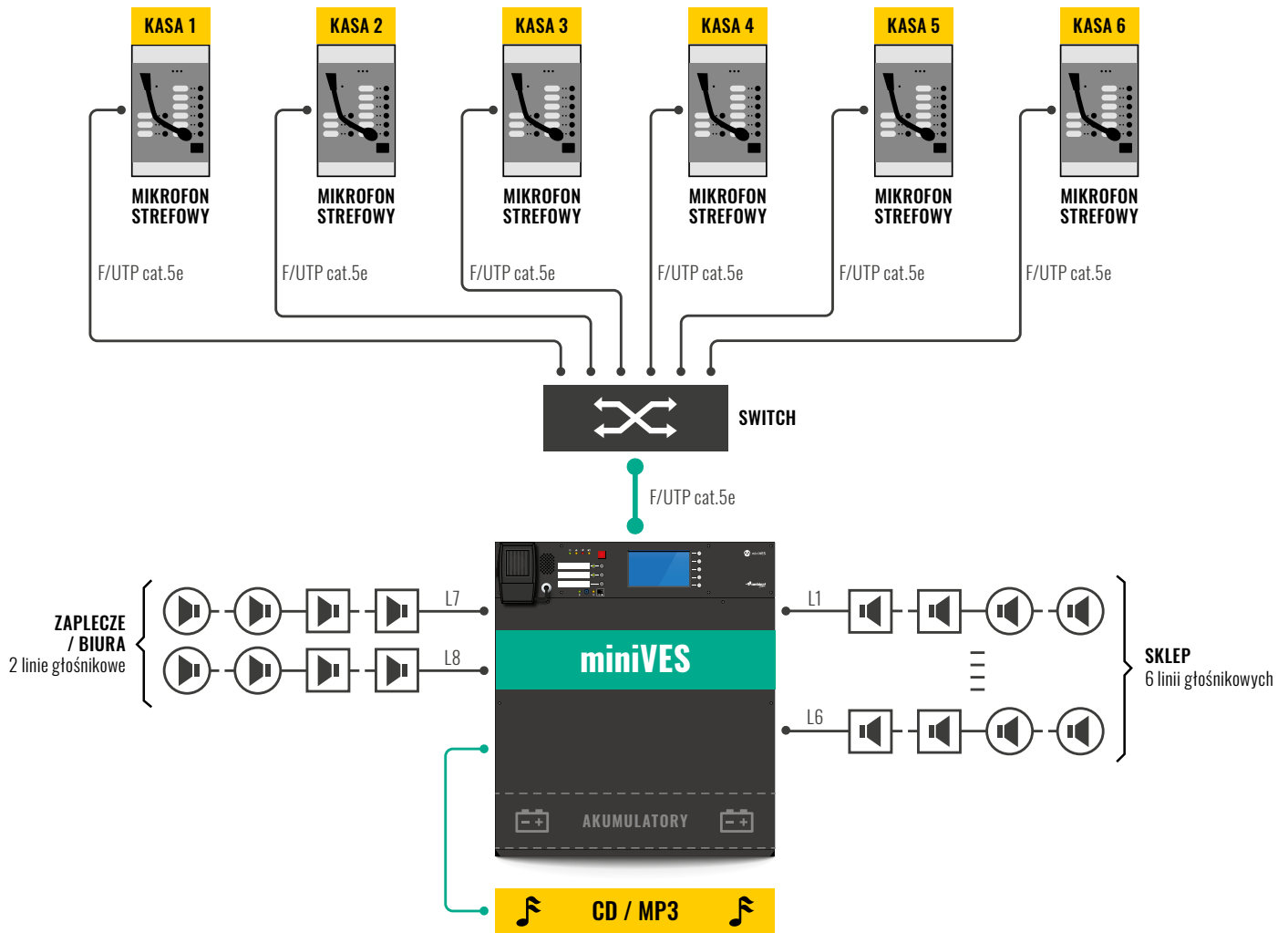


midIVES	8003LN	8003LNR	8003R	8003LNR + 8003R
Liczba linii głośnikowych AB		8		16
Liczba niezależnych linii głośnikowych		16		32
Liczba bezpotencjałowych wejść logicznych		7 + 2	7	14 + 2
Liczba programowalnych wyjść przekaźnikowych		3 + 2	3	6 + 2
Maksymalny prąd przełączania	3 A szczytowe obciążenie*			
Maksymalne napięcie przełączania	50 V AC / DC szczytowe obciążenie*			
Maksymalna moc przełączania	90 W*			
Maksymalna, sumaryczna obsługiwana moc linii głośnikowych		1500 W rms		3000 W rms
Liczba wzmacniaczy / Moc		3 / 500 W		6 / 500 W
Wzmacniacz zapasowy		tak		tak
Liczba jednocześnie odtwarzanych komunikatów		3		6
Zabezpieczenia	zabezpieczenie przegrzania, zwarciove, przeciw doziemieniu i przeciążeniowe			
Czas pracy na bateriach	30 godzin czuwania i 30 minut ewakuacji / 4 × 12 V VRLA			
Stopień ochrony	IP30	montaż w szafie teletechnicznej IP30		
Warunki pracy	-5 do + 45°C / 5% do 95% wilgotność bez kondensacji			
Waga	23 kg	16,5 kg	16 kg	N/A
Wymiary (szer. × wys. × gł.)	440 × 525 × 350 mm	440 × 176 × 354 mm		600 × 765 × 600 mm
Wykończenie	czarny			
<b>Dodatkowa funkcjonalność</b>				
Liczba wejść audio	1 – stereo do mono			2 – stereo do mono
Zasilanie – PN-EN 54-4	1 × 24 V DC (150 mA max.) oraz 1 × 48 V DC (350 mA max.)			2 × 24 VDC (150 mA max.) oraz 2 × 48 VDC (350 mA max.)
Opcjonalna karta sieciowa	2 × port SFP 1 Gb/s; 1 × POE 1 Gb/s, 100 Mb/s; 1 × LAN 1 Gb/s, 100 Mb/s; port RS485; 1 × WAN 100 Mb/s	2 × LAN 1 Gb/s, 100 Mb/s, 1 × WAN 100 Mb/s		2 × SFP module 1 Gb/s; 1 × POE 1 Gb/s, 100 Mb/s; 3 × LAN 1 Gb/s, 100 Mb/s; port RS485; 2 × WAN 100 Mb/s
4,3" kolorowy ekran dotykowy	tak	tak	nie	tak
DSP	3-pasmowy, parametryczny korektor na wejściu audio, 8-pasmowy, parametryczny korektor na wyjściach audio, eliminator sprzężeń akustycznych, limityery audio na wyjściach, opóźnienie do 30000 ms			
Mikrofon strażaka	tak	tak	nie	tak

\* UWAGA: Dowlona kombinacja wartości napięcia i prądu dla prądu stałego nie może przekraczać maksymalnej wartości mocy przełączania. Niedozwolone są obciążenia o charakterze pojemnościowym oraz indukcyjnym ze względu na duży skok prądu rozruchowego / napięcia, który może znacznie przekroczyć maksymalny dopuszczalny prąd lub napięcie przełączania.

# Przykłady realizacji

## SKLEP / NAGŁOŚNIENIE



## NAGŁOŚNIENIE SKLEPU

### Mikrofon strefowy w części biurowej:

Stanowi panel sterowniczy systemu nagłośnienia – umożliwia m. in. wybór strefy, załączenie i wyłączenie poszczególnych źródeł dźwięku, czy też regulację poziomu dźwięku.

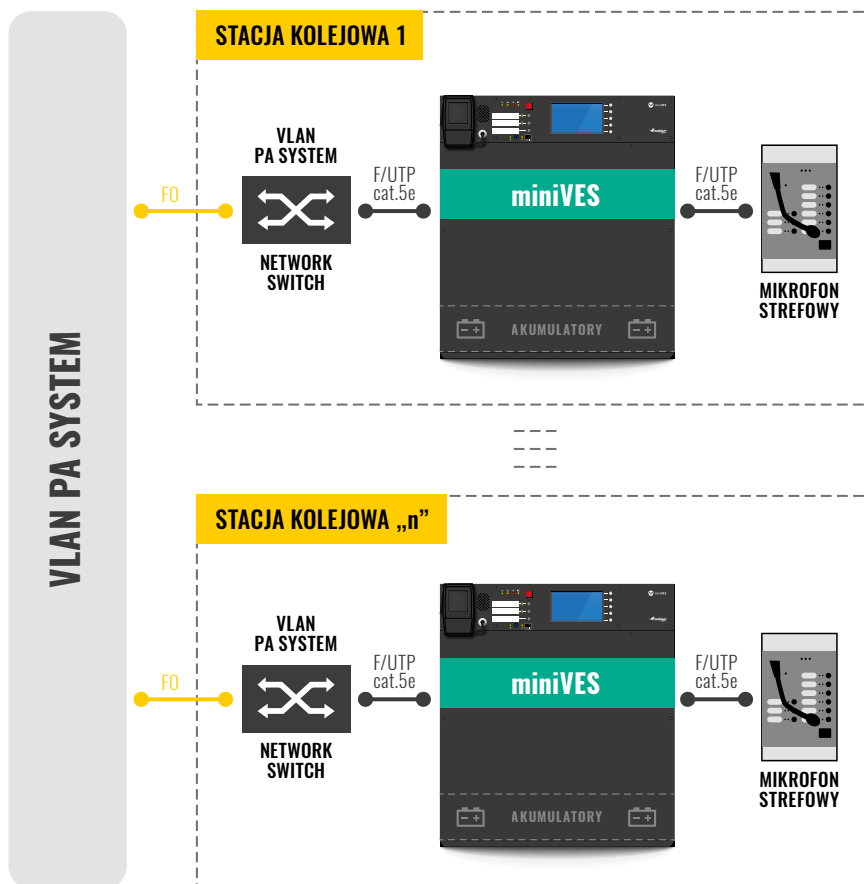
Wbudowane wejście audio w centrali umożliwia podłączenie zewnętrznych urządzeń – nadawanie tła muzycznego informacji reklamowych w obszarze sklepu. Komunikacja pomiędzy mikrofonami a centralą DSO odbywa się po protokole ETHERNET – możliwość zastosowania typowych

SWITCH-y, do których doprowadzamy okablowanie od mikrofonów, a następnie pojedynczy przewód do centrali miniVES.

### Mikrofon strefowy na stanowisku kasowym:

Nadawanie komunikatów słownych. Swobodnie programowalne przyciski – aktywacja danego przycisku może skutkować nadaniem określonego wcześniej zapisanego komunikatu w centrali systemu, np.: wezwanie kierownika sklepu, przekazanie informacji o wolnej kasie do klientów itp.

## STACJE KOLEJOWE / METRA – SYSTEM DSO



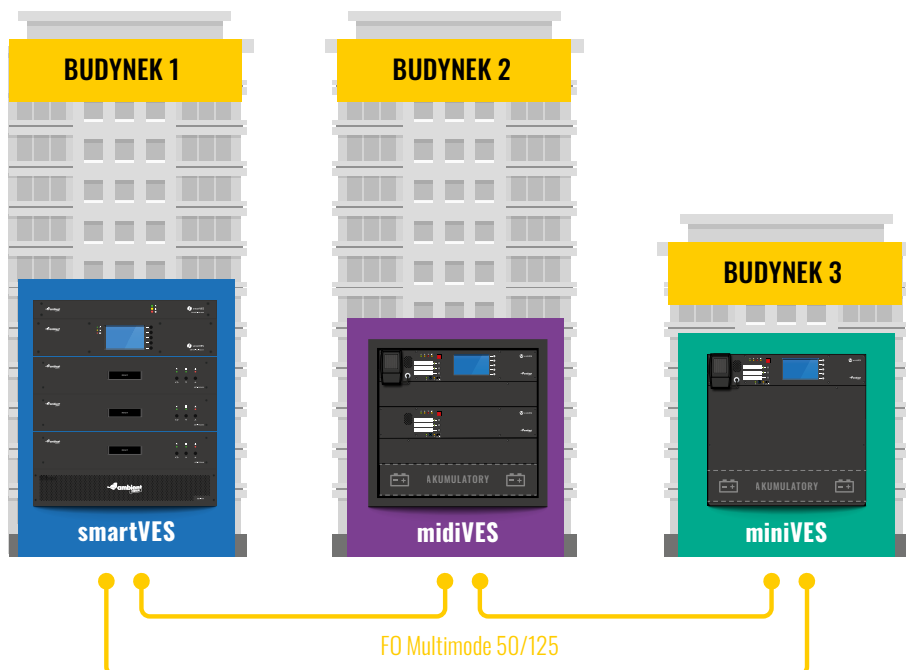
Centrale miniVES oraz midiVES wyposażone są w kartę komunikacyjną umożliwiającą połączenie wielu stacji oddalonych od siebie o kilka lub kilkanaście kilometrów w jeden system. Komunikacja pomiędzy urządzeniami odbywa się po sieci ETHERNET, dzięki czemu możliwe jest wykorzystanie istniejącej, wydzielonej logicznie infrastruktury sieciowej (VLAN).

Mikrofon strefowy na każdej stacji umożliwia nadawanie komunikatów słownych lub aktywację komunikatów automatycznych z pamięci systemu, nie tylko w obszarze danej stacji, ale również do dowolnej strefy lub stref głośnikowych całego systemu, celem powiadomienia pasażerów czekających na pociąg np. o zmianie w organizacji ruchu lub o wystąpieniu zagrożenia w obiekcie.

Wbudowane wejścia audio w każdej centrali i mikrofonie umożliwiają podłączenie sygnałów systemów zewnętrznych i przekazywanych komunikatów pochodzących od nadrzędnych, zewnętrznych systemów informacyjnych. Wbudowana funkcja buforowania komunikatów, umożliwia nagrywanie informacji o niższym priorytecie, nadawanych do zajętych przez źródła nadrzędne stref głośnikowych i automatyczne ich odtwarzanie po zwolnieniu stref.

## ROZBUDOWA ISTNIEJĄCEJ INSTALACJI DSO / POŁĄCZENIE ZE SMARTVES

Centrale miniVES oraz midiVES mogą pracować w sieci w połączeniu z centralami systemu smartVES, który przeznaczony jest do stosowania zarówno w średnich, jak i największych obiektach. Rozbudowa istniejącego systemu smartVES może być realizowana poprzez rozbudowę istniejących urządzeń, jak również poprzez przyłączenie do istniejącej sieci urządzeń DSO systemu miniVES/midiVES, co w efekcie końcowym może znacznie obniżyć koszty takiej rozbudowy.





# Głośniki

PN-EN 54-24

Dopasowane do rozmaitych rozwiązań

## Głośniki pożarowe PN-EN 54-24

ABT-LA30 / ABT-LA60.....	45
ABT-LAB.....	47
ABT-M15 / ABT-M30 / ABT-M50.....	51
ABT-W6.....	53
ABT-W6W.....	55
ABT-W6F.....	57
ABT-SW176.....	59
ABT-S2030.....	61
ABT-S226.....	63
ABT-S206.....	65
ABT-S206B.....	67
ABT-S206F.....	69
ABT-S206B / ABT-S206BC.....	71
ABT-S186.....	73
ABT-S183 / ABT-S183C.....	75
ABT-S106 / ABT-S136.....	77
ABT-S2010 / ABT-S2710.....	79
ABT-P10BD.....	81
ABT-P10 / ABT-P10P.....	83
ABT-P20 / ABT-P20P.....	85
ABT-T1310 / ABT-T2115 / ABT-T2330.....	87
ABT-T1410 / ABT-T2015.....	89
ABT-T1510 / ABT-T2215 / ABT-T2430 / ABT-T2435.....	91
ABT-HP240EN / ABT-HP120EN.....	93
ABT-TNL100.....	95
ABT-OMN100.....	97

## Głośniki pożarowe A/B

ABT-S226/AB.....	99
ABT-SW176/AB.....	101
ABT-W6W/AB.....	103
ABT-W6/AB.....	105

## Głośniki specjalnego zastosowania

ABT-HP200.....	107
ABT-BS140 / ABT-BS220.....	109
ABT-P20A.....	111
ABT-T2520A.....	113
ABT-TNL100-1.....	115
ETH20MD LOUD.....	117
ETHY20MD LOUD.....	119
ETH20MD LOUD 24/48 VDC.....	121
ETH20MD LOUD 24/48 VDC SPECIAL.....	123

## Głośniki SIP

ABT-S206S.....	125
ABT-W6S.....	127
ABT-T2515S.....	129

## Głośniki Public Address

ABT-W6W/PA.....	131
ABT-SW176/PA.....	133
ABT-S186/PA.....	135
ABT-S206B/PA.....	137
ABT-P10/PA / ABT-P10P/PA.....	139
ABT-P20/PA / ABT-P20P/PA.....	141
ABT-T1410/PA / ABT-T2015/PA.....	143
ABT-LA10B/PA / ABT-LA20B/PA / ABT-LA30B/PA / ABT-LA40B/PA.....	145

## Wzmacniacze mocy Public Address

ABT-PA2480AC / ABT-PA4480AC.....	147
----------------------------------	-----

# ABT-LA30 / ABT-LA60

PN-EN 54-24

## KOLUMNY GŁOŚNIKOWE WYRÓWNANE LINIOWO

- ✓ Pełna zgodność z normą PN-EN 54-24
- ✓ Świadectwo dopuszczenia CNBOP nr 4840/2023
- ✓ Certyfikat zgodności CNBOP: 1438-CPR-0574
- ✓ Zabezpieczenia termiczne zgodne z normą BS5839-8

Głośniki pożarowe ABT-LA to synonim nowej jakości wśród głośników pożarowych. Głośniki ABT-LA30 oraz ABT-LA60 to kolumny głośnikowe wyrównane liniowo. Zapewniają one znacznie dalszy zasięg przy jednoczesnym zachowaniu wysokiej równomierności poziomu dźwięku w nagłaśnianym obszarze. Kolumny ABT-LA, jako źródła dźwięku generujące płaskie czoło fali akustycznej w pionie, charakteryzują się niezwykle wysoką kierunkowością w tej płaszczyźnie – dlatego dźwięk emitowany przez kolumnę jest kierowany precyzyjnie w obszar odsłuchu, a nie w obszary niepożądane, takie jak sufit lub podłoga. Kolumny ABT-LA są dedykowane przede wszystkim do pomieszczeń o długim czasie pogłosu oraz niekorzystnych warunkach akustycznych dla zrozumiałości mowy.

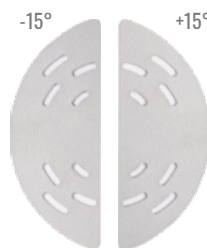
Konstrukcja ABT-LA umożliwia łatwe mechaniczne i elektryczne połączenie dwóch kolumn w jedną spójną całość, przez co otrzymujemy głośnik o większej mocy i dalszym zasięgu – jeszcze bardziej wykorzystujący zalety źródła liniowego. Zmienna geometria kolumny umożliwia stworzenie dwóch wiązek dźwięku, kierowanych dowolnie pod różnymi kątami do dwóch różnych obszarów. Pasma przenoszenia kolumn ABT-LA zostało zaprojektowane pod kątem najwierniejszej reprodukcji sygnału mowy, aby zapewnić najwyższe parametry zrozumiałości mowy wymagane w systemach DSO. Doskonale nadają się one do nadawania muzyki.

Solidna aluminiowa obudowa, stalowe uchwyty montażowe oraz stopień ochrony IP 65 gwarantują długoletnią, bezawaryjną pracę w każdych warunkach – zarówno wewnątrz budynków, jak i w środowisku zewnętrznym. Kolumny są całkowicie pyłoszczelne oraz odporne na bezpośredni strumień wody.

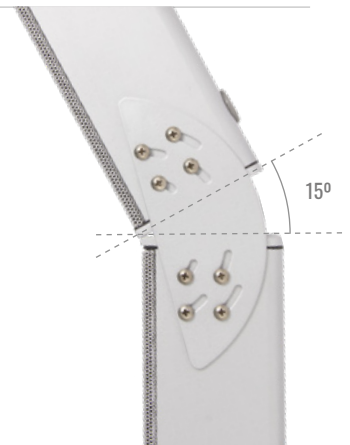


ABT-LA60

ABT-LA30



Kąt połączenia:  
-15° ÷ +15°



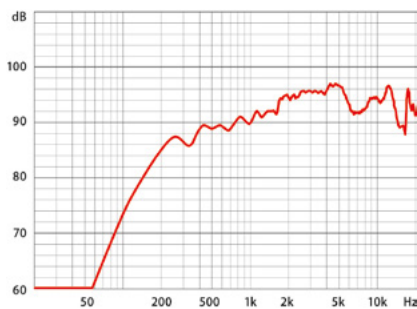
	ABT-LA30	ABT-LA60
<b>Parametry elektryczne</b>		
Moc maksymalna, W*	48	96
Moc znamionowa, W	30	60
Odczepy transformatora dla 100 V według PN-EN 54-24, W	30 / 15 / 7,5 / 3,8	60 / 30 / 15 / 7,5
Odczepy transformatora dla 70 V, W	15 / 7,5 / 3,8 / 1,9	30 / 15 / 7,5 / 3,8
Impedancja @100 V, Ω	333,3 / 666,6 / 1333,3 / 2631,5	166,6 / 333,3 / 666,6 / 1333,3
Impedancja znamionowa, Ω	12	6
Efektywne pasmo przenoszenia, Hz	141 – 20 000	136 – 20 000
Czułość @ 4 m, 1 W, dB	77	79
SPL @ 4 m, moc znamionowa, dB	90	94
SPL @ 1 m, 1 W, dB, sygnał testowy 300 Hz – 6 kHz*	93	95
SPL @ 1 m, moc znamionowa, dB, sygnał testowy 300 Hz – 6 kHz*	105	109
Horizontalny kąt pokrycia 500 Hz / 1 kHz / 2 kHz / 4 kHz, [°]	360 / 220 / 185 / 120	360 / 215 / 185 / 115
Wertykalny kąt pokrycia 500 Hz / 1 kHz / 2 kHz / 4 kHz, [°]	250 / 75 / 35 / 15	95 / 35 / 15 / 5
<b>Parametry środowiskowe</b>		
Środowisko pracy / stopień ochrony IP według PN-EN 54-24	B / IP33C	B / IP33C
Stopień ochrony IP**	65	65
Zakres temperatur pracy	-25°C / 70°C	-25°C / 70°C
<b>Parametry mechaniczne</b>		
Wymiary (szer. × wys. × gł.) mm	510 × 80 × 110	870 × 80 × 110
Waga, kg	3,1	4,9
Kolor	Srebrny (RAL 9006)	
Materiał	Aluminium	
<b>Opcje</b>		
Metoda kontroli linii DC	Kondensator	
Opcje koloru	Paleta RAL	
<b>Model Ease</b>	✓	✓

\* obliczenia dla warunków pomiaru w pomieszczeniu o wymiarach 10m x 10m x 2,5m, zgodnie z PN-EN 54-24

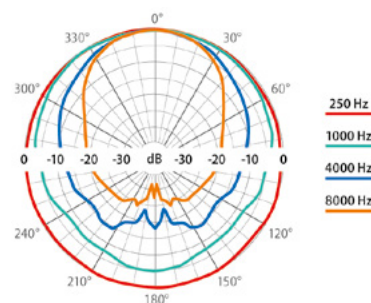
\*\* parametry niepotwierdzone przez CNBOP-PIB

### ABT-LA30

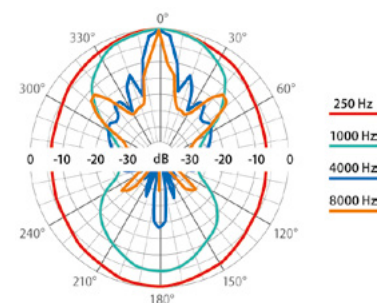
Pasma przenoszenia:



Wykres kołowy charakterystyki kierunkowej – horyzontalny:

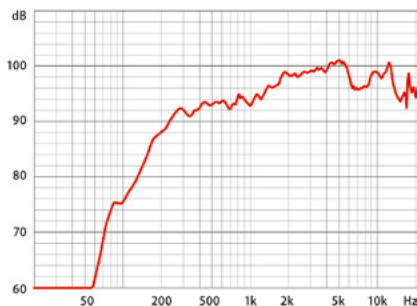


Wykres kołowy charakterystyki kierunkowej – wertykalny:

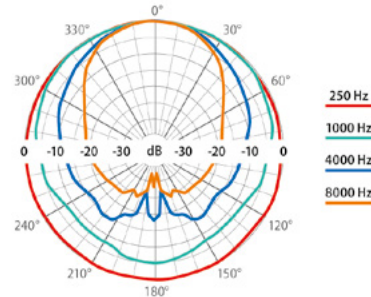


### ABT-LA60

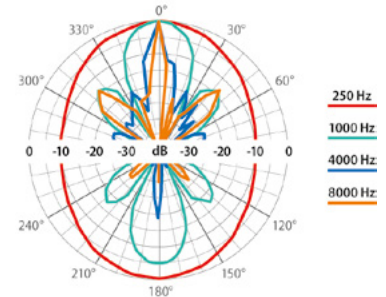
Pasma przenoszenia:



Wykres kołowy charakterystyki kierunkowej – horyzontalny:



Wykres kołowy charakterystyki kierunkowej – wertykalny:



# ABT-LA10B/ABT-LA20B

# ABT-LA30B/ABT-LA40B

# ABT-LA50B/ABT-LA60B

# ABT-LA80B/ABT-LA100B

**PN-EN 54-24**

## KOLUMNY GŁOŚNIKOWE

- ✓ Pełna zgodność z normą EN 54-24
- ✓ Świadectwo dopuszczenia CNBOP nr 5369/2024
- ✓ Certyfikat zgodności CNBOP: 1438-CPR-1014
- ✓ Zabezpieczenia termiczne zgodne z normą BS5839-8



Głośniki ABT-LA10B, ABT-LA20B, ABT-LA30B, ABT-LA40B, ABT-LA50B, ABT-LA60B, ABT-LA80B, ABT-LA100B to głośniki pożarowe typu B. Zapewniają one znacznie dalszy zasięg przy jednoczesnym zachowaniu wysokiej równomierności poziomu dźwięku w nagłaśnianym obszarze.

Kolumny ABT-LAB charakteryzują się niezwykle wysoką kierunkowością dlatego dźwięk emitowany przez kolumnę jest kierowany precyzyjnie w obszar odsłuchu, a nie w obszary niepożądane, takie jak sufit lub podłoga. Kolumny ABT-LAB są dedykowane przede wszystkim do pomieszczeń o długim czasie pogłosu oraz niekorzystnych warunkach akustycznych dla zrozumiałości mowy.

Jakość wykonania oraz parametry urządzenia zostały potwierdzone licznymi badaniami. W procesie badawczym

przeprowadzono testy i próby z wykorzystaniem testerów wytrzymałości i szczelności, komory do badań odporności na zmieniającą się temperaturę i wilgotność powietrza, a także w komorze bezdechowej.

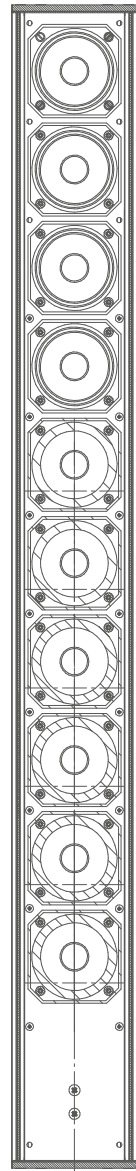
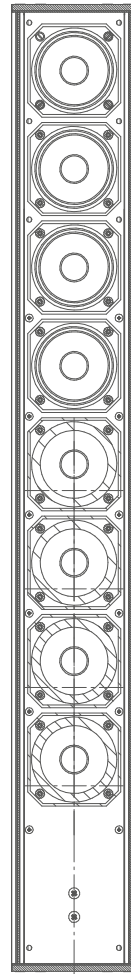
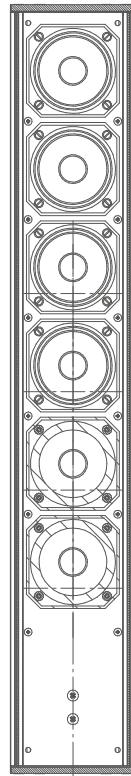
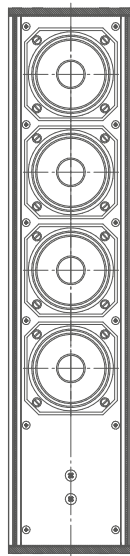
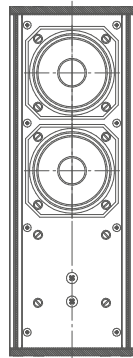
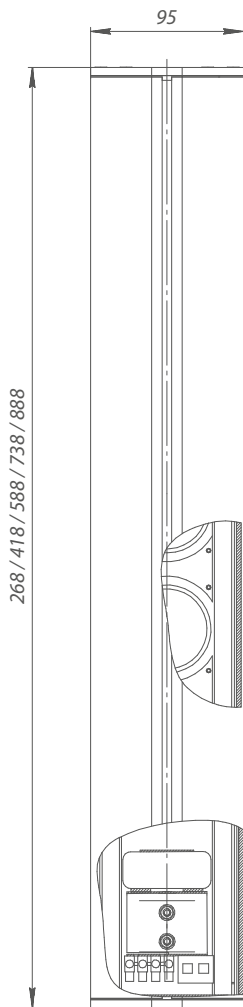
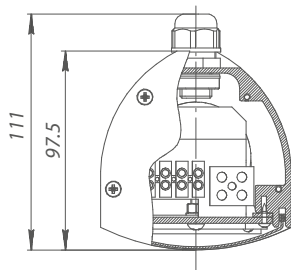
Pasmo przenoszenia kolumn ABT-LAB zostało zaprojektowane pod kątem najwerniejszej reprodukcji sygnału mowy, aby zapewnić najwyższe parametry zrozumiałości mowy wymagane w systemach DSO. Doskonale nadają się również do nadawania muzyki. Solidna aluminiowa obudowa zapewniająca stopień ochrony na parametry środowiskowe IP65 oraz uderzenia mechaniczne IK07 gwarantuje długoletnią, bezawaryjną pracę w każdych warunkach – zarówno wewnątrz jak i na zewnątrz budynków. Kolumny są pyłoszczelne oraz odporne na bezpośredni strumień wody.

## CHARAKTERYSTYKA

- » **Wyjątkowo łatwy i szybki montaż**
- » **Wysoka jakość dźwięku, zarówno mowy jak i muzyki**
- » **Najwyższy poziom zrozumiałości mowy**
- » **Idealny do montażu na stropie, ścianie lub słupie.**
- » **Dwa wejścia kablowe izolowane dławnicami**
- » **Aluminiowa obudowa odporna na warunki atmosferyczne IP65**
- » **Do zastosowań wewnątrz i na zewnątrz budynków**

	ABT-LA10B	ABT-LA20B	ABT-LA30B	ABT-LA40B
<b>Parametry elektryczne</b>				
Moc znamionowa, W	10	20	30	40
Odczepy transformatora dla 100 V, według EN54-24, W	10 / 5 / 2,5	20 / 10 / 5	30 / 15 / 7,5	40 / 20 / 10
Odczepy transformatora dla 70 V, W	5 / 2,5 / 1,25	10 / 5 / 2,5	15 / 7,5 / 3,75	20 / 10 / 2005
Impedancja @ 100 V, Ω	1000 / 2000 / 4000	500 / 1000 / 2000	333 / 667 / 1333	250 / 500 / 1000
Impedancja znamionowa, Ω	8	4	10	8
Efektywne pasmo przenoszenia, Hz	160 – 20000	160 – 20000	160 – 20000	160 – 20000
Czułość @ 4 m, 1 W, dB	71	74	76	77
SPL @ 4 m, moc znamionowa, dB	82	87	90	92
SPL @ 1 m, 1 W, dB	83	89	88	89
SPL @ 1 m, moc znamionowa, dB	94	99	102	104
Horizontalny kąt pokrycia 500 Hz / 1 kHz / 2 kHz / 4 kHz, [°]	360 / 210 / 150 / 110	360 / 200 / 155 / 120	360 / 200 / 155 / 115	360 / 200 / 155 / 120
Wertykalny kąt pokrycia 500 Hz / 1 kHz / 2 kHz / 4 kHz, [°]	360 / 130 / 80 / 40	145 / 80 / 35 / 20	110 / 60 / 30 / 15	85 / 40 / 20 / 10
<b>Parametry środowiskowe</b>				
Środowisko pracy / stopień ochrony IP według PN-EN 54-24				Typ B
Stopień ochrony IP				IP65
Zakres temperatur pracy				-25°C / 55°C
<b>Parametry mechaniczne</b>				
Wymiary, mm	95 × 268 × 100	95 × 418 × 100	95 × 588 × 100	95 × 738 × 100
Waga, kg	2 kg	3 kg	4,2 kg	5,3 kg
Kolor				Jasny szary (RAL 7035)
Materiał				Aluminium
Stopień ochrony przed uderzeniami mechanicznymi				IK07
Montaż				Uchwyt montażowy
<b>Opcje</b>				
Metoda kontroli linii DC				Kondensator
Opcje koloru				Paleta RAL
<b>Model EASE</b>	✓	✓	✓	✓

	ABT-LA50B	ABT-LA60B	ABT-LA80B	ABT-LA100B
<b>Parametry elektryczne</b>				
Moc znamionowa, W	50	60	80	100
Odczepy transformatora dla 100 V, według EN54-24, W	50 / 25 / 12,5	60 / 30 / 15	80 / 40 / 20	100 / 50 / 25
Odczepy transformatora dla 70 V, W	25 / 12,5 / 6,25	30 / 15 / 7,5	40 / 20 / 10	50 / 25 / 12,5
Impedancja @ 100 V, Ω	200 / 400 / 800	167 / 333 / 667	125 / 250 / 500	100 / 200 / 400
Impedancja znamionowa, Ω	6	6	6	6
Efektywne pasmo przenoszenia, Hz	160 – 20000	160 – 20000	160 – 20000	160 – 20000
Czułość @ 4 m, 1 W, dB	78	77	76	75
SPL @ 4 m, moc znamionowa, dB	94	94	94	94
SPL @ 1 m, 1 W, dB	90	89	88	87
SPL @ 1 m, moc znamionowa, dB	106	106	106	106
Horizontalny kąt pokrycia 500 Hz / 1 kHz / 2 kHz / 4 kHz, [°]	360 / 200 / 165 / 125	360 / 200 / 165 / 125	360 / 200 / 165 / 125	360 / 200 / 165 / 125
Wertykalny kąt pokrycia 500 Hz / 1 kHz / 2 kHz / 4 kHz, [°]	70 / 35 / 15 / 10	70 / 35 / 15 / 10	70 / 35 / 15 / 10	70 / 35 / 15 / 10
<b>Parametry środowiskowe</b>				
Środowisko pracy / stopień ochrony IP według PN-EN 54-24				Typ B
Stopień ochrony IP				IP65
Zakres temperatur pracy				-25°C / 55°C
<b>Parametry mechaniczne</b>				
Wymiary, mm	95 × 888 × 100	95 × 888 × 100	95 × 888 × 100	95 × 888 × 100
Waga, kg				6 kg
Kolor				Jasny szary (RAL 7035)
Materiał				Aluminium
Stopień ochrony przed uderzeniami mechanicznymi				IK07
Montaż				Uchwyt montażowy
<b>Opcje</b>				
Metoda kontroli linii DC				Kondensator
Opcje koloru				Paleta RAL
<b>Model EASE</b>	✓	✓	✓	✓



# ABT-M15 / M30 / M50

PN-EN 54-24

## 2-DROŻNE ŚCIENNE MONITORY GŁOŚNIKOWE

- ✓ Pełna zgodność z normą PN-EN 54-24
- ✓ Certyfikat zgodności CNBOP: 1438-CPR-1030
- ✓ Zabezpieczenia termiczne zgodne z normą BS5839-8

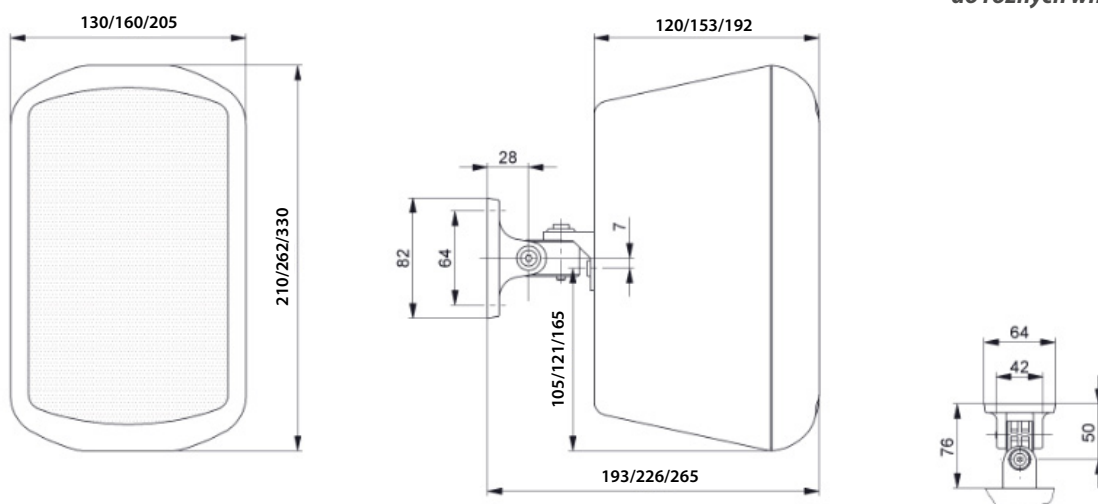


ABT-M15, ABT-M30 oraz ABT-M50 to dwudrożne ściennie monitory głośnikowe o mocach 15W, 30W i 50W. Zostały zaprojektowane z myślą o zastosowaniach w systemach ewakuacyjnych zgodnych z normą EN54, zapewniając doskonałą jakość dźwięku oraz spełniając wymagania bezpieczeństwa. Głośniki te oferują wysoką czułość oraz szerokie pasmo przenoszenia, co zapewnia wyraźne i zrozumiałe przekazywanie komunikatów głosowych. Każdy głośnik wyposażony jest w 100V transformator liniowy z czterema ustawieniami mocy oraz

możliwość pracy przy niskiej impedancji. Obudowa wykonana z wysokiej jakości ABS gwarantuje długotrwałą trwałość i estetyczny wygląd. Wysoka klasa ochrony IP 65 zapewnia odporność na kurz i zachlapania, co pozwala na montaż zarówno wewnątrz, jak i na zewnątrz budynków. Dzięki eleganckiemu wyglądowi i łatwości montażu, idealnie nadają się do zastosowań w galeriach, restauracjach, szkołach, hotelach, szpitalach i innych.

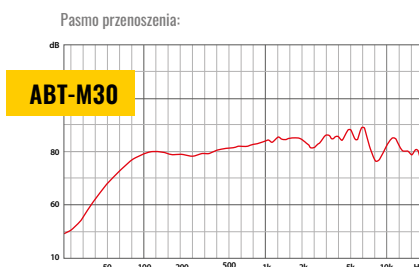
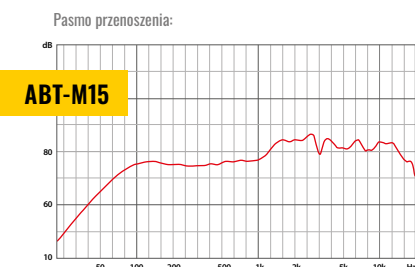
### CHARAKTERYSTYKA

- » **Wysoka jakość dźwięku:** dwudrożna konstrukcja zapewnia pełne i wyraźne brzmienie.
- » **Elastyczność zastosowania:** dostępne w wersjach 15W, 30W i 50W.
- » **Solidna konstrukcja:** wykonane z wysokiej jakości materiałów zapewniających trwałość.
- » **Odporność na warunki środowiskowe:** Wysoka klasa ochrony IP 65.
- » **Estetyka:** elegancki wygląd pasujący do różnych wnętrz.

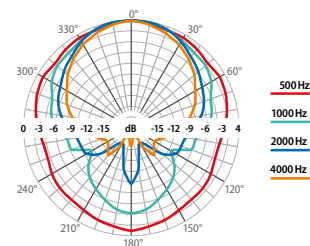


	ABT-M15	ABT-M30	ABT-M50
<b>Parametry elektryczne</b>			
Moc znamionowa, W	15	30	50
Odczepy transformatora dla 100 V, według PN-EN 54-24, W	15 / 7,5 / 3,75 / 1,8	30 / 15 / 7,5 / 3,75	50 / 25 / 12,5 / 6,25
Odczepy transformatora dla 70 V, W	7,5 / 3,75 / 1,8 / 0,9	15 / 7,5 / 3,75 / 1,87	25 / 12,5 / 6,25 / 3,125
Impedancja @100 V, Ω	667 / 1333 / 2666 / 5555	333 / 667 / 1333 / 4000	200 / 400 / 800 / 1600
Impedancja przetwornika, Ω	8	8	8
Efektywne pasmo przenoszenia, Hz	70–20000	60–20000	50–20000
Czułość @ 4 m, 1 W, dB	68	70	72
SPL @ 4 m, moc znamionowa, dB	81	86	91
SPL @ 1 m, 1W, dB,	80	82	84
SPL @ 1 m, moc znamionowa, dB	93	98	103
Horizontalny kąt pokrycia 500 Hz / 1 kHz / 2 kHz / 4 kHz, [°]	360 / 220 / 135 / 150	360 / 200 / 130 / 120	360 / 200 / 110 / 80
Wertykalny kąt pokrycia 500 Hz / 1 kHz / 2 kHz / 4 kHz, [°]	360 / 190 / 130 / 165	360 / 160 / 100 / 40	360 / 155 / 120 / 25
<b>Parametry środowiskowe</b>			
Środowisko pracy / stopień ochrony IP według PN-EN 54-24	B/IP33C		
Stopień ochrony IP	65		
Zakres temperatur pracy	-25 °C / 70 °C		
<b>Parametry mechaniczne</b>			
Wymiary, mm	210 × 130 × 120	262 × 160 × 153	330 × 205 × 192
Waga, kg	1,75	2,50	3,65
Kolor	Biały / Czarny		
Materiał	ABS		
Montaż	Uchwyt obrotowy		
<b>Model Ease</b>	✓		

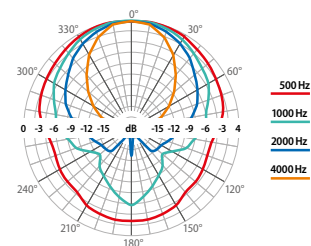
GŁOŚNIKI POŻAROWE PN-EN 54-24



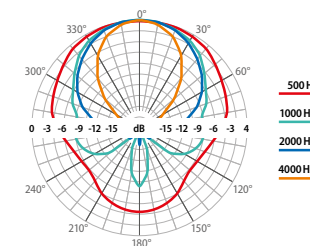
Wykres kołowy charakterystyki kierunkowej – horyzontalny:



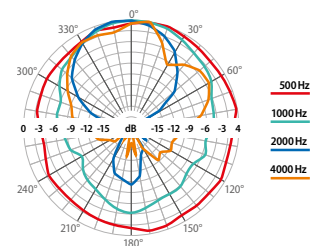
Wykres kołowy charakterystyki kierunkowej – horyzontalny:



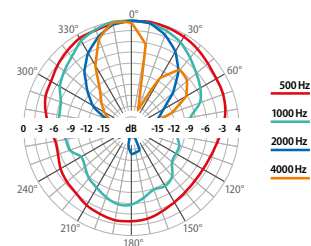
Wykres kołowy charakterystyki kierunkowej – horyzontalny:



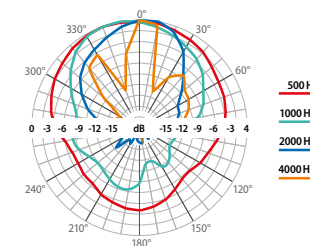
Wykres kołowy charakterystyki kierunkowej – wertykalny:



Wykres kołowy charakterystyki kierunkowej – wertykalny:



Wykres kołowy charakterystyki kierunkowej – wertykalny:



# ABT-W6

## GŁOŚNIKI NAŚCIENNE

- ✓ Pełna zgodność z normą PN-EN 54-24
- ✓ Świadectwo dopuszczenia CNBOP nr 5381/2024
- ✓ Certyfikat zgodności CNBOP:  
1438-CPR-0654
- ✓ Zabezpieczenia termiczne zgodne  
z normą BS5839-8
- ✓ Dostępny w wersji białej i czarnej



Głośnik ABT-W6 jest eleganckim głośnikiem wielofunkcyjnym zaprojektowanym pod kątem zapewnienia najwyższych parametrów akustycznych. Solidna, trwała obudowa zabezpiecza głośnik przed aktami wandalizmu.

Głośnik przeznaczony jest do montażu ściennego bądź nastrogowego. Dodatkowo posiada możliwość montażu podtynkowego, co sprawia że idealnie komponuje się w przestrzeniach gdzie wymagana jest duża estetyka.

Głośnik może być wyposażony w dodatkowe ucho montażowe, umożliwiające przyłączenie stalowej linki asekuracyjnej,

mocowanej stalowym kołkiem z drugiej strony do elementów konstrukcji o wymaganej odporności ogniowej np. do stropu. Powyższe rozwiązanie umożliwia montaż głośnika do elementów konstrukcji o zerowej klasie odporności ogniowej.

Głośnik posiada możliwość stopniowej regulacji mocy, poprzez przyłączenie do właściwego odczepu transformatora. Dzięki czemu możliwe jest właściwe dopasowanie poziomu ciśnienia akustycznego w nagłaśnianym obszarze czy pomieszczeniu, odpowiednio do charakteru i warunków akustycznych panujących w nagłaśnianej strefie.

## CHARAKTERYSTYKA

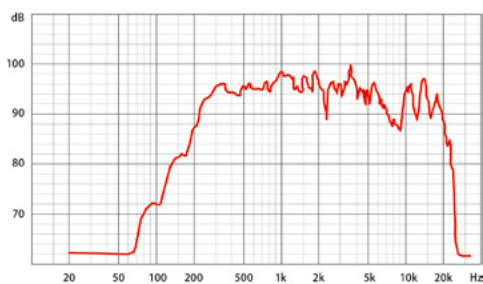
- » *Wyjątkowo łatwy i szybki montaż*
- » *Nowoczesny i elegancki wygląd*
- » *Wysoka jakość dźwięku, zarówno mowy jak i muzyki*
- » *Idealny do montażu natynkowego i podtynkowego*

## WERSJA CZARNA

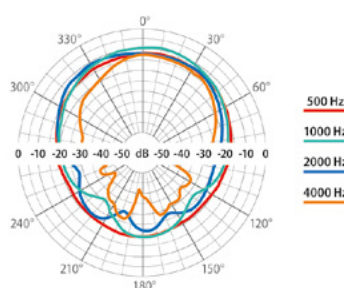


	ABT-W6
<b>Parametry elektryczne</b>	
Moc znamionowa, W	6
Odczepy transformatora dla 100 V według PN-EN 54-24, W	6 / 3 / 1,5 / 0,75
Odczepy transformatora dla 70 V, W	3 / 1,5 / 0,75 / 0,37
Impedancja @100 V, Ω	1667 / 3333 / 6667 / 13333
Impedancja przetwornika, Ω	8
Efektywne pasmo przenoszenia, Hz	120 – 20 000
Czułość @ 4 m, 1 W, dB	79
SPL @ 4 m, moc znamionowa, dB	85
SPL @ 1 m, 1 W, dB, sygnał testowy 300 Hz – 6 kHz	94
SPL @ 1 m, moc znamionowa, dB, sygnał testowy 300 Hz – 6 kHz	101
Horyzontalny kąt pokrycia 500 Hz / 1 kHz / 2 kHz / 4 kHz, [°]	180 / 180 / 163 / 80
<b>Parametry środowiskowe</b>	
Środowisko pracy / stopień ochrony IP według PN-EN 54-24	A / IP21C
Stopień ochrony IP	32
Zakres temperatury pracy	-10°C / 55°C
<b>Parametry mechaniczne</b>	
Wymiary (szer. × wys. × gł.) mm	260 × 180 × 80
Waga, kg	1,75
Kolor	Biały (RAL 9003) / czarny (RAL 9011)
Materiał obudowy	Stal
Montaż	Wkręty mocujące
<b>Opcje</b>	
Metoda kontroli linii DC	Kondensator (ABT-W6C)
Opcje koloru	Paleta RAL
<b>Model Ease</b>	✓

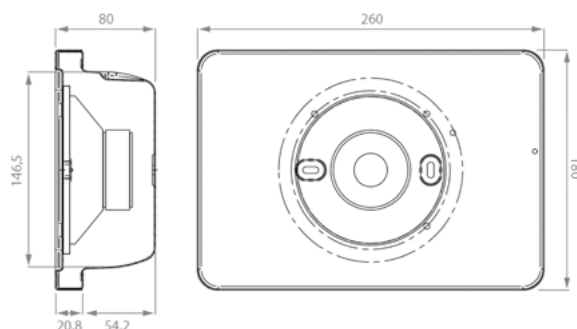
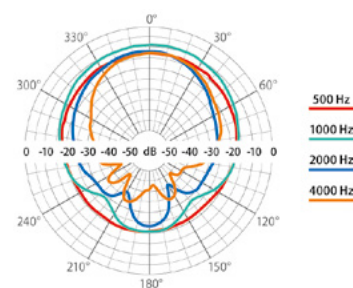
Pasmo przenoszenia:



Wykres kołowy charakterystyki kierunkowej – horyzontalny:



Wykres kołowy charakterystyki kierunkowej – wertykalny:



# ABT-W6W

## GŁOŚNIKI NAŚCIENNE

- ✓ Pełna zgodność z normą EN 54-24
- ✓ Certyfikat zgodności CNBOP: 1438-CPR-0699
- ✓ Zabezpieczenia termiczne zgodne z normą BS5839-8



Głośnik ABT-W6W jest eleganckim głośnikiem wielofunkcyjnym zaprojektowanym pod kątem zapewnienia najwyższych parametrów akustycznych.

Głośnik przeznaczony jest do montażu ściennego bądź nastrokowego.

Głośnik posiada możliwość stopniowej regulacji mocy, poprzez przyłączenie do właściwego odczepu transformatora. Dzięki temu możliwe będzie właściwe dopasowanie poziomu ciśnienia akustycznego w nagłaśnianym obszarze czy pomieszczeniu, odpowiednio do

charakteru i warunków akustycznych panujących w nagłaśnianej strefie. Dla osiągnięcia maksymalnej pewności, że głośniki spełniają najwyższe wymagania jakościowe, poddawane są one surowym testom, w celu zapewnienia deklarowanych wysokich parametrów emisji dźwięku, bezpieczeństwa oraz niezawodności.

Ze względu na wysokie właściwości akustyczne, głośniki te polecane są również we wszelkiego rodzaju systemach nagłośnieniowych.

## CHARAKTERYSTYKA

- » **Wyjątkowo łatwy i szybki montaż**
- » **Elegancki wygląd**
- » **Wysoka jakość dźwięku, zarówno mowy jak i muzyki**
- » **Idealny do montażu natynkowego**
- » **6-watowy transformator z wieloma odczepami umożliwiającymi precyzyjne dobranie mocy wyjściowej**

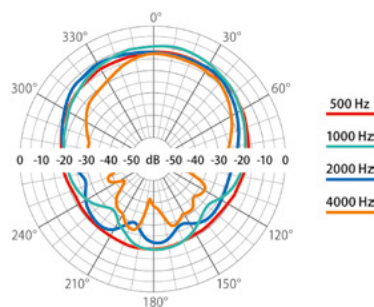


	ABT-W6W
<b>Parametry elektryczne</b>	
Moc znamionowa, W	6
Odczepy transformatora dla 100 V według EN 54-24, W	6 / 3 / 1,5 / 0,75
Odczepy transformatora dla 70 V, W	3 / 1,5 / 0,75 / 0,37
Impedancja @100 V, Ω	1667 / 3333 / 6667 / 13333
Impedancja przetwornika, Ω	8
Efektywne pasmo przenoszenia, Hz	130–20 000
Czułość @ 4 m, 1 W, dB	78
SPL @ 4 m, moc znamionowa, dB	84
SPL @ 1 m, 1 W, dB, sygnał testowy 300 Hz–6 kHz	90
SPL @ 1 m, moc znamionowa, dB, sygnał testowy 300 Hz–6 kHz	96
Horyzontalny kąt pokrycia 500 Hz / 1 kHz / 2 kHz / 4 kHz, [°]	320 / 160 / 95 / 70
Wertykalny kąt pokrycia 500 Hz / 1 kHz / 2 kHz / 4 kHz, [°]	290 / 140 / 100 / 70
<b>Parametry środowiskowe</b>	
Środowisko pracy / stopień ochrony IP według PN-EN 54-24	A / IP21C
Stopień ochrony IP	32
Zakres temperatury pracy	-10°C / 55°C
<b>Parametry mechaniczne</b>	
Wymiary (szer. × wys. × gł.) mm	254 × 196 × 78
Waga, kg	1,8
Kolor	Biały (RAL 9003)
Materiał obudowy	MDF
Montaż	Wkręty mocujące
<b>Opcje</b>	
Metoda kontroli linii DC	Kondensator (ABT-W6WC)
<b>Model Ease</b>	
	✓

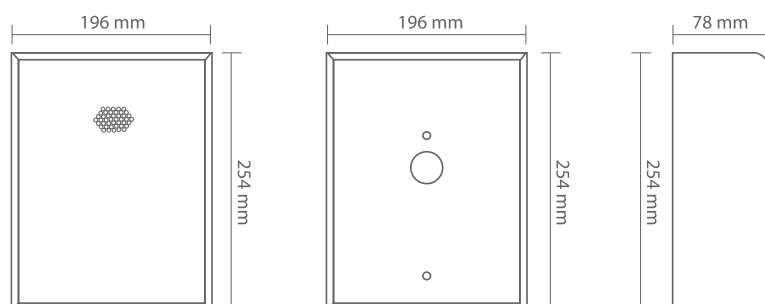
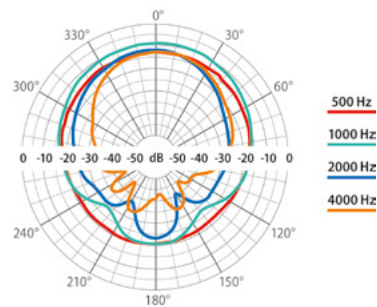
Pasmo przenoszenia:



Wykres kołowy charakterystyki kierunkowej – horyzontalny:



Wykres kołowy charakterystyki kierunkowej – wertykalny:



# ABT-W6F

## GŁOŚNIKI NAŚCIENNE

- ✓ Pełna zgodność z normą PN-EN 54-24
- ✓ Świadectwo dopuszczenia CNBOP nr 5381/2024
- ✓ Certyfikat zgodności CNBOP:  
1438-CPR-0654
- ✓ Zabezpieczenia termiczne zgodne  
z normą BS5839-8



Głośnik ABT-W6F jest eleganckim głośnikiem wielofunkcyjnym zaprojektowanym pod kątem zapewnienia najwyższych parametrów akustycznych. Solidna, trwała obudowa zabezpiecza głośnik przed aktami wandalizmu. Posiada wysoki stopień ochrony na parametry środowiskowe IP44 oraz uderzenia mechaniczne IK07.

Jakość wykonania oraz parametry urządzenia zostały potwierdzone przez badania, jakie przeprowadzono w Polsce – komplet wymaganych dla głośnika badań przeprowadzono w laboratoriach legitymujących się akredytacją Polskiego Centrum Akredytacji. W procesie badawczym przeprowadzono liczne testy i próby z wykorzystaniem testerów wytrzymałości i szczelności, komory do badań odporności na zmieniającą się temperaturę i wilgotność powietrza, a także w komorze bezdechowej.

Głośnik przeznaczony jest do montażu ściennego bądź sufitowego. Dodatkowo posiada możliwość montażu podtynkowego, co sprawia że idealnie komponuje się w przestrzeniach wewnątrz obiektu dworcowego gdzie wymagana jest duża estetyka.

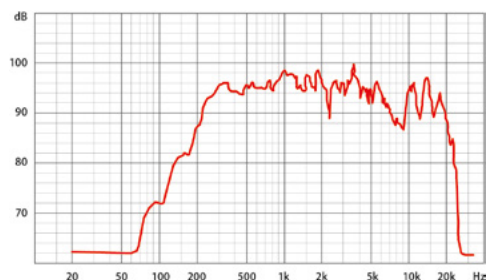
Głośnik posiada możliwość stopniowej regulacji mocy, poprzez przyłączenie do właściwego odczepu transformatora, dzięki czemu możliwe będzie właściwe dopasowanie poziomu ciśnienia akustycznego w nagłaśnianym obszarze czy pomieszczeniu, odpowiednio do charakteru i warunków akustycznych panujących w nagłaśnianej strefie.

## CHARAKTERYSTYKA

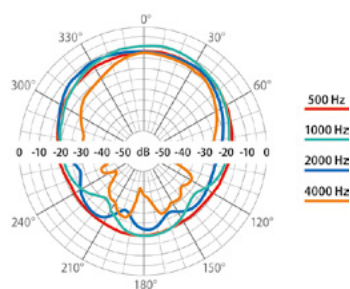
- » **Wyjątkowo łatwy i szybki montaż**
- » **Nowoczesny i elegancki wygląd**
- » **Wysoka jakość dźwięku, zarówno mowy jak i muzyki**
- » **Idealny do montażu natynkowego i podtynkowego**
- » **Najwyższy poziom zrozumiałości mowy**

	<b>ABT-W6F</b>
<b>Parametry elektryczne</b>	
Moc znamionowa, W	6
Odczepy transformatora dla 100 V według PN-EN 54-24, W	6 / 3 / 1,5 / 0,75
Odczepy transformatora dla 70 V, W	3 / 1,5 / 0,75 / 0,37
Impedancja @100 V, Ω	1667 / 3333 / 6667 / 13333
Impedancja przetwornika, Ω	8
Efektywne pasmo przenoszenia, Hz	120 – 20 000
Czułość @ 4 m, 1 W, dB	79
SPL @ 4 m, moc znamionowa, dB	87
SPL @ 1 m, 1 W, dB, sygnał testowy 300 Hz – 6 kHz	91
SPL @ 1 m, moc znamionowa, dB, sygnał testowy 300 Hz – 6 kHz	99
Horyzontalny kąt pokrycia 500 Hz / 1 kHz / 2 kHz / 4 kHz, [°]	205 / 110 / 130 / 80
Wertykalny kąt pokrycia 500 Hz / 1 kHz / 2 kHz / 4 kHz, [°]	230 / 135 / 120 / 80
<b>Parametry środowiskowe</b>	
Środowisko pracy / stopień ochrony IP według PN-EN 54-24	B / IP33C
Stopień ochrony IP	44C
Zakres temperatury pracy	-25°C / 70°C
<b>Parametry mechaniczne</b>	
Wymiary (szer. × wys. × gł.) mm	260 × 180 × 80
Waga, kg	1,75
Kolor	Biały (RAL 9003)
Materiał obudowy	Stal
Montaż	Wkręty mocujące
<b>Opcje</b>	
Metoda kontroli linii DC	Kondensator (ABT-W6FC)
Opcje koloru	Paleta RAL
<b>Model Ease</b>	✓

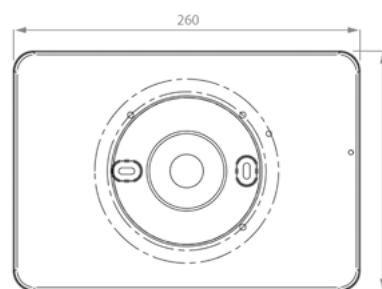
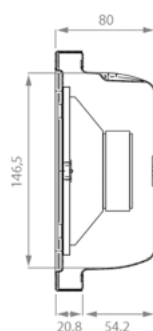
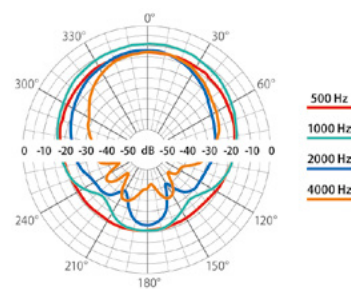
Pasma przenoszenia:



Wykres kołowy charakterystyki kierunkowej – horyzontalny:



Wykres kołowy charakterystyki kierunkowej – wertykalny:



# ABT-SW176

PN-EN 54-24

## GŁOŚNIKI ŚCIENNO-SUFITOWE

- ✓ Świadectwo dopuszczenia CNBOP nr 5882/2025
- ✓ Pełna zgodność z normą EN 54-24
- ✓ Certyfikat zgodności: 1438-CPR-0738
- ✓ Zabezpieczenia termiczne zgodne z normą BS5839-8
- ✓ Dostępne w wersji białej i czarnej



Głośnik ABT-SW176 jest eleganckim głośnikiem wielofunkcyjnym zaprojektowanym pod kątem zapewnienia najwyższych parametrów akustycznych.

Głośnik przeznaczony jest do montażu naściennego bądź nastropowego.

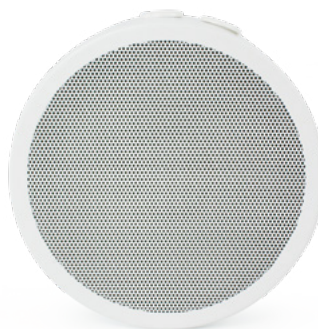
Głośnik posiada możliwość stopniowej regulacji mocy, poprzez przyłączenie do właściwego odczepu transformatora. Dzięki temu możliwe jest właściwe dopasowanie poziomu ciśnienia akustycznego w nagłaśnianym obszarze czy pomieszczeniu, odpowiednio do charakteru

i warunków akustycznych panujących w nagłaśnianej strefie. Dla osiągnięcia maksymalnej pewności, że głośniki spełniają najwyższe wymagania jakościowe, poddawane są one surowym testom, w celu zapewnienia deklarowanych wysokich parametrów emisji dźwięku, bezpieczeństwa oraz niezawodności.

Ze względu na wysokie właściwości akustyczne, głośniki te polecane są również we wszelkiego rodzaju systemach nagłośnieniowych.

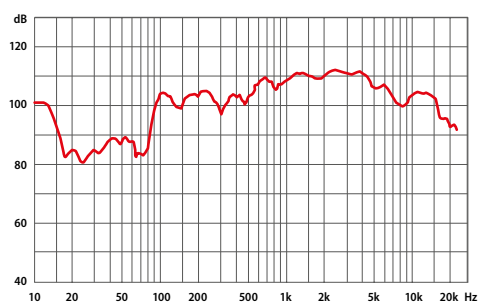
### CHARAKTERYSTYKA

- » **Wyjątkowo łatwy i szybki montaż**
- » **Elegancki wygląd**
- » **Wysoka jakość dźwięku, zarówno mowy jak i muzyki**
- » **Idealny do montażu natynkowego**
- » **6-watowy transformator z wieloma odczepami umożliwiającymi precyzyjne dobranie mocy wyjściowej**

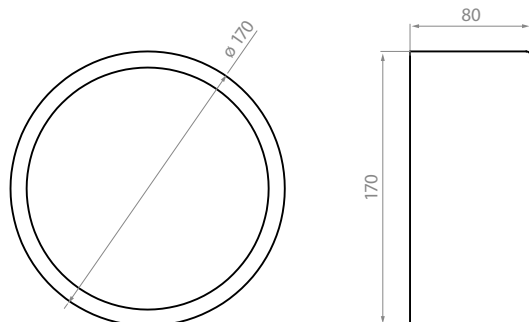
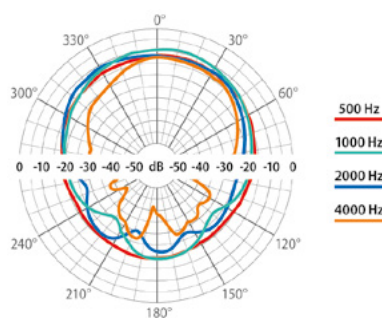


	<b>ABT-SW176</b>
<b>Parametry elektryczne</b>	
Moc znamionowa, W	6
Odczepy transformatora dla 100 V według EN 54-24, W	6 / 3 / 1,5 / 0,75
Odczepy transformatora dla 70 V, W	3 / 1,5 / 0,75 / 0,37
Impedancja @100 V, $\Omega$	1667 / 3333 / 6667 / 13333
Impedancja przetwornika, $\Omega$	8
Efektywne pasmo przenoszenia, Hz	130–20 000
Czułość @ 4 m, 1 W, dB	79
SPL @ 4 m, moc znamionowa, dB	85
SPL @ 1 m, 1 W, dB, sygnał testowy 300 Hz–6 kHz	91
SPL @ 1 m, moc znamionowa, dB, sygnał testowy 300 Hz–6 kHz	97
Kąt pokrycia 500 Hz / 1 kHz / 2 kHz / 4 kHz, [°]	180 / 180 / 90 / 65
<b>Parametry środowiskowe</b>	
Środowisko pracy / stopień ochrony IP według PN-EN 54-24	A / IP21C
Stopień ochrony IP	32
Zakres temperatury pracy	-10°C / 55°C
<b>Parametry mechaniczne</b>	
Wymiary, mm	Wysokość 80, $\phi$ 170
Waga, kg	1,2
Kolor	Biały (RAL 9003) / Czarny (RAL 9011)
Materiał obudowy	Stal
Montaż	Wkręty mocujące
<b>Opcje</b>	
Metoda kontroli linii DC	Kondensator (ABT-SW176C)
Opcje koloru	Paleta RAL
<b>Model Ease</b>	
	✓

Pasmo przenoszenia:



Wykres kołowy charakterystyki kierunkowej:



# ABT-S2030

## DWUDROŻNE GŁOŚNIKI SUFITOWE

- ✓ Pełna zgodność z normą PN-EN 54-24
- ✓ Certyfikat zgodności: 1438-CPR-S2030 / S2030B
- ✓ Świadectwo dopuszczenia CNBOP nr XXXX/2024
- ✓ Zabezpieczenia termiczne zgodne z normą BS5839-8



ABT-S2030 to dwudrożne głośniki sufitowe o mocy 30W, które przeznaczone są do instalacji w Dźwiękowych Systemach Ostrzegawczych, zapewniając doskonałą jakość dźwięku oraz spełniając wymagania bezpieczeństwa pożarowego. Dzięki zastosowaniu technologii dwudrożnej, głośniki oferują szerokie pasmo przenoszenia, co pozwala na wierne odtwarzanie zarówno niskich, jak i wysokich częstotliwości dźwięku.

Konstrukcja głośników wykonana jest z materiałów odpornych na wysoką temperaturę, co zapewnia zabezpieczenie ciągłości linii głośnikowej przed przerwaniem lub zwarciem warunkach pożaru.

Głośniki charakteryzują się wysoką czułością, co pozwala na efektywne pokrycie dużych obszarów dźwiękiem przy minimalnym zużyciu energii. Łatwy montaż w sufitach podwieszanych oraz estetyczny wygląd sprawiają, że doskonale wpasowują się w różnorodne wnętrza, nie zakłócając ich estetyki. Produkt jest zgodny z normą EN 54-24, co gwarantuje jego niezawodność.

### CHARAKTERYSTYKA

- » **Wysoka jakość dźwięku:** Dwudrożna konstrukcja zapewnia pełne i wyraźne brzmienie.
- » **Bezpieczeństwo:** Spełnia normy pożarowe EN 54-24.
- » **Łatwość montażu:** Prosty montaż w sufitach podwieszanych.
- » **Estetyka:** Dyskretny wygląd, który pasuje do każdego wnętrza.



## ABT-S2030

**Parametry elektryczne**

Moc znamionowa, W	30
Odczepy transformatora dla 100 V według PN-EN 54-24, W	30 / 20 / 15 / 10
Odczepy transformatora dla 70 V, W	15 / 10 / 7,5 / 5
Impedancja @100 V, $\Omega$	333 / 500 / 666 / 1000
Impedancja przetwornika, $\Omega$	4
Efektywne pasmo przenoszenia, Hz	70 - 20000
Czułość @ 4 m, 1 W, dB	76
SPL @ 4 m, moc znamionowa, dB	90
SPL @ 1 m, 1 W, dB, sygnał testowy 300Hz–6 kHz	88
SPL @ 1 m, moc znamionowa, dB, sygnał testowy 300Hz–6 kHz	102
Kąt pokrycia 500 Hz / 1 kHz / 2 kHz / 4 kHz, [°]	180 / 180 / 160 / 85

**Parametry środowiskowe**

Środowisko pracy / stopień ochrony IP według PN-EN 54-24	A / IP21C
IP Rating	32C
Zakres temperatur pracy	-10°C / 55°C

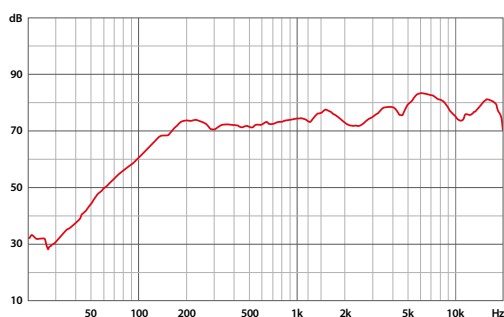
**Parametry mechaniczne**

Wymiary, mm	Wysokość 130, $\phi$ 204
Waga, kg	1,95
Kolor	Biały (RAL 9003)
Materiał	Stal
Montaż	Uchwyty sprężynowe
Szablon montażowy	$\phi$ 170

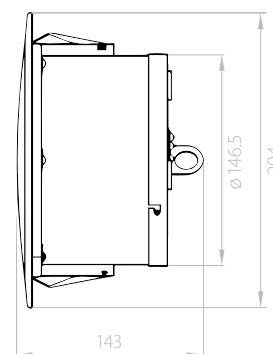
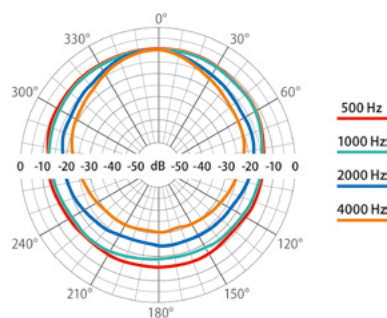
**Opcje**

Metoda kontroli linii DC	Kondensator (ABT-S2030C)
Opcje koloru	Paleta RAL

Pasma przenoszenia:



Wykres kołowy charakterystyki kierunkowej:



# ABT-S226

PN-EN 54-24

## GŁOŚNIKI SUFITOWE SZYBKIEGO MONTAŻU

- ✓ Pełna zgodność z normą PN-EN 54-24
- ✓ Certyfikat zgodności: 1438-CPR-0898
- ✓ Świadectwo dopuszczenia CNBOP nr: 4911/2023
- ✓ Zabezpieczenia termiczne zgodne z normą BS5839-8



Sufitowe głośniki pożarowe ABT-S226 zostały zaprojektowane do pracy z wysokim poziomem dźwięku, przy maksymalnym ograniczeniu wymaganej mocy. Rzeczywista, wysoka sprawność głośników w szerokim zakresie pasma gwarantuje najwyższą zrozumiałość mowy. Parametry głośników zostały starannie dobrane do pracy w stropach podwieszanych na wysokości standardowej, jak również w przypadkach, gdy odległość do stropu jest znacznie większa.

Jakość wykonania oraz parametry dźwięku głośników zostały potwierdzone przez testy i próby wykonane z wykorzystaniem komory bezdechowej, testerów wytrzymałości i szczelności, komory do badań odporności na zmieniającą się temperaturę oraz wilgotność powietrza.

W fazie projektowania postawiono sobie za cel utrzymanie najwyższych parametrów dźwięku, również po zastosowaniu prostej instalacji osłony przeciwogniowej.

Głośniki ABT-S226 wyposażone są w osłony przeciwogniowe i zabezpieczenia termiczne, są w pełni zgodne z PN-EN 54-24.

Dla osiągnięcia maksymalnej pewności, że głośniki spełniają najwyższe wymagania jakościowe, są one poddawane surowym testom, w celu zapewnienia deklarowanych wysokich parametrów emisji dźwięku, bezpieczeństwa oraz niezawodności.

Głośniki ABT-S226 znajdują zastosowanie we wszelkiego rodzaju systemach nagłośnieniowych.

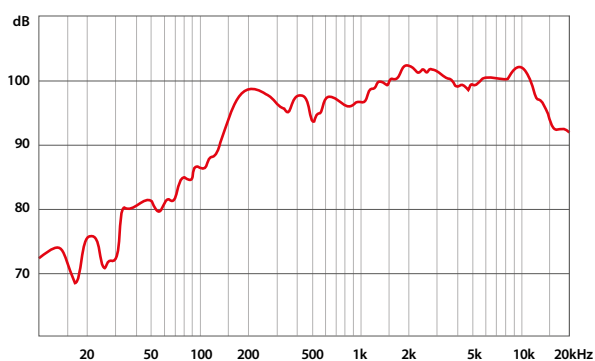
### CHARAKTERYSTYKA

- » **Najwyższy stopień zrozumiałości mowy**
- » **6-watowy transformator umożliwiający precyzyjny dobór mocy głośnika**
- » **Elegancki design**
- » **Zabezpieczenie linii głośnikowej przed zwarcie lub przerwą**

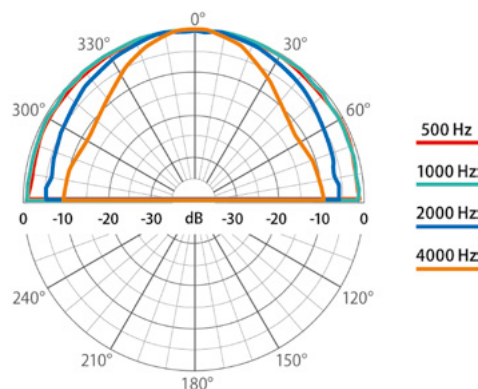


		ABT-S226
<b>Parametry elektryczne</b>		
Moc znamionowa, W		6
Odczepy transformatora dla 100 V według PN-EN 54-24, W		6 / 3 / 1,5 / 0,75
Odczepy transformatora dla 70 V, W		3 / 1,5 / 0,75 / 0,37
Impedancja @100 V, $\Omega$		1667/3333/6667/13333
Impedancja przetwornika, $\Omega$		8
Efektywne pasmo przenoszenia, Hz		120 – 20 000
Czułość @ 4 m, 1 W, dB		80
SPL @ 4 m, moc znamionowa, dB		87
SPL @ 1 m, 1 W, dB, sygnał testowy 300 Hz – 6 kHz		93
SPL @ 1 m, moc znamionowa, dB, sygnał testowy 300 Hz – 6 kHz		101
Kąt pokrycia 500 Hz / 1 kHz / 2 kHz / 4 kHz, [°]		180 / 170 / 90 / 70
<b>Parametry środowiskowe</b>		
Środowisko pracy / stopień ochrony IP według PN-EN 54-24		A / IP21C
IP Rating		32C
Zakres temperatur pracy		-10°C / 55°C
<b>Parametry mechaniczne</b>		
Wymiary, mm		Wysokość 115, $\varnothing$ 220
Waga, kg		1,44
Kolor		Biały (RAL 9003)
Materiał		Stal
Montaż		Uchwyty sprężynowe
Szablon montażowy		$\varnothing$ 205
<b>Option</b>		
Metoda kontroli linii DC		Kondensator (ABT-S226C)
Opcje koloru		Paleta RAL
<b>Ease Model</b>		

Pasmo przenoszenia:



Wykres kołowy charakterystyki kierunkowej:



# ABT-S206

## GŁOŚNIKI SUFITOWE SZYBKIEGO MONTAŻU

- ✓ Pełna zgodność z normą PN-EN 54-24
- ✓ Certyfikat zgodności: 1438-CPR-0622
- ✓ Świadectwo dopuszczenia CNBOP nr 5034/2023
- ✓ Zabezpieczenia termiczne zgodne z normą BS5839-8



Sufitowe głośniki pożarowe ABT-S206 zostały zaprojektowane do pracy z wysokim poziomem dźwięku przy maksymalnym ograniczeniu wymaganej mocy. Rzeczywista, wysoka sprawność głośników w szerokim zakresie pasma gwarantuje najwyższą zrozumiałość mowy. Parametry głośników zostały starannie dobrane do pracy w stropach podwieszanych na wysokości standardowej, jak również w przypadkach, gdy odległość do stropu jest znacznie większa.

Dzięki zastosowaniu nowoczesnych technologii łączą w sobie znakomite parametry akustyczne z wysoką estetyką, odpornością na uszkodzenia mechaniczne i zmiany warunków atmosferycznych. Wyróżnia je łatwy i szybki montaż. Jakość wykonania oraz parametry dźwięku głośników zostały potwierdzone przez testy i próby wykonane z wykorzystaniem komory bezechowej, testerów wytrzymałości i szczelności, komory do badań odporności na zmieniającą się temperaturę oraz wilgotność powietrza. W fazie projektowania postawiono sobie za cel utrzymanie najwyższych parametrów dźwięku, również po zastosowaniu prostej instalacji osłony przeciwogniowej.

Głośniki sufitowe ABT-S206 wyróżniają się eleganckim wyglądem. Występują w uniwersalnym, estetycznym, białym kolorze, opcjonalnie dostępne inne kolory palety RAL. Głośniki ABT-S206 wyposażone są w osłony przeciwogniowe i zabezpieczenia termiczne, są w pełni zgodne z PN-EN 54-24. Dla osiągnięcia maksymalnej pewności, że głośniki spełniają najwyższe wymagania jakościowe, są one poddawane surowym testom, w celu zapewnienia deklarowanych wysokich parametrów emisji dźwięku, bezpieczeństwa oraz niezawodności.

Parametry akustyczne głośników oraz atrakcyjna, niska cena sprawiają, że z powodzeniem znajdują one zastosowanie we wszelkiego rodzaju systemach nagłośnieniowych.

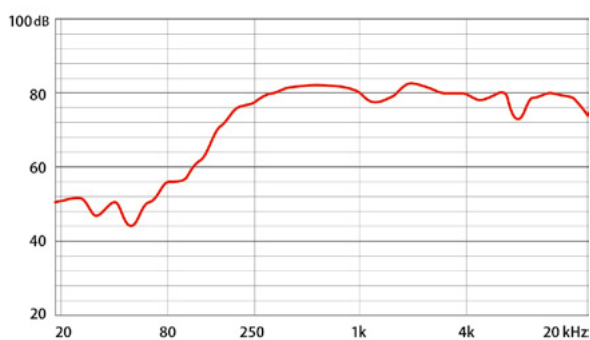
### CHARAKTERYSTYKA

- » **Najwyższy stopień zrozumiałości mowy**
- » **6-watowy transformator umożliwiający precyzyjny dobór mocy głośnika**
- » **Nowoczesny i elegancki wygląd**
- » **Wysoka jakość dźwięku, zarówno mowy jak i muzyki**

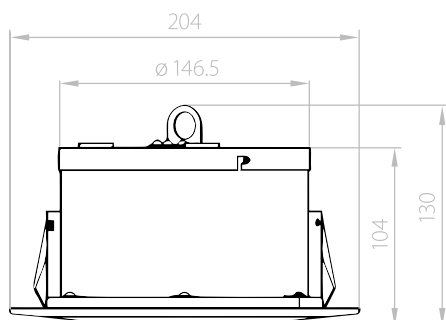
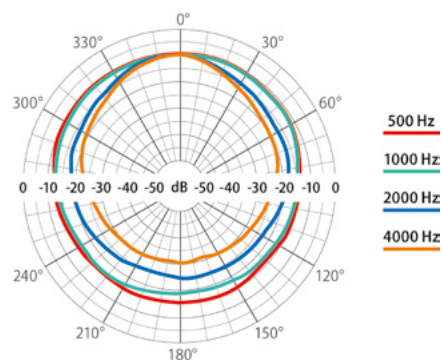


		ABT-S206
<b>Parametry elektryczne</b>		
Moc znamionowa, W		6
Odczepy transformatora dla 100 V według PN-EN 54-24, W		6 / 3 / 1,5 / 0,75
Odczepy transformatora dla 70 V, W		3 / 1,5 / 0,75 / 0,38
Impedancja @100 V, $\Omega$		1667 / 3333 / 6667 / 13333
Impedancja przetwornika, $\Omega$		8
Efektywne pasmo przenoszenia, Hz		82–20000
Czułość @ 4 m, 1 W, dB		79
SPL @ 4 m, moc znamionowa, dB		86
SPL @ 1 m, 1 W, dB, sygnał testowy 300 Hz–6 kHz		91
SPL @ 1 m, moc znamionowa, dB, sygnał testowy 300 Hz–6 kHz		99
Kąt pokrycia 500 Hz / 1 kHz / 2 kHz / 4 kHz, [°]		180 / 180 / 160 / 85
<b>Parametry środowiskowe</b>		
Środowisko pracy / stopień ochrony IP według PN-EN 54-24		A / IP21C
IP Rating		32C
Zakres temperatur pracy		-10°C / 55°C
<b>Parametry mechaniczne</b>		
Wymiary, mm		Wysokość 130, $\varnothing$ 204
Waga, kg		1,34
Kolor		Biały (RAL 9003)
Materiał		Stal
Montaż		Uchwyty sprężynowe
Szablon montażowy		$\varnothing$ 170
<b>Opcje</b>		
Metoda kontroli linii DC		Kondensator (ABT-S206C)
Opcje koloru		Paleta RAL

Pasmo przenoszenia:



Wykres kołowy charakterystyki kierunkowej:



# ABT-S206B

PN-EN 54-24

## GŁOŚNIKI SUFITOWE SZYBKIEGO MONTAŻU

- ✓ Pełna zgodność z normą PN-EN 54-24
- ✓ Certyfikat zgodności: 1438-CPR-0605
- ✓ Świadectwo dopuszczenia CNBOP nr: 5008/2023
- ✓ Zabezpieczenia termiczne zgodne z normą BS5839-8
- ✓ Dostępne w wersji białej i czarnej



Sufitowe głośniki pożarowe ABT-S206B zostały zaprojektowane do pracy z wysokim poziomem dźwięku przy maksymalnym ograniczeniu wymaganej mocy. Rzeczywista, wysoka sprawność głośników w szerokim zakresie pasma gwarantuje najwyższą zrozumiałość mowy. Parametry głośników zostały starannie dobrane do pracy w stropach podwieszanych na wysokości standardowej, jak również w przypadkach, gdy odległość do stropu jest znacznie większa.

Dzięki zastosowaniu nowoczesnych technologii łączą w sobie znakomite parametry akustyczne z wysoką estetyką, odpornością na uszkodzenia mechaniczne i zmiany warunków atmosferycznych. Wyróżnia je łatwy i szybki montaż.

Jakość wykonania oraz parametry dźwięku głośników zostały potwierdzone przez testy i próby wykonane z wykorzystaniem komory bezdechowej, testerów wytrzymałości i szczelności, komory do badań odporności na zmieniającą się temperaturę oraz wilgotność powietrza.

W fazie projektowania postawiono sobie za cel utrzymanie najwyższych parametrów dźwięku, również po zastosowaniu prostej instalacji osłony przeciwogniowej.

Głośniki sufitowe ABT-S206B wyróżniają się eleganckim wyglądem. Występują w uniwersalnym, estetycznym, białym kolorze, opcjonalnie dostępne inne kolory palety RAL.

Głośniki ABT-S206B wyposażone są w osłony przeciwogniowe i zabezpieczenia termiczne, są w pełni zgodne z PN-EN 54-24. Dla osiągnięcia maksymalnej pewności, że głośniki spełniają najwyższe wymagania jakościowe, są one poddawane surowym testom, w celu zapewnienia deklarowanych wysokich parametrów emisji dźwięku, bezpieczeństwa oraz niezawodności.

Parametry akustyczne głośników oraz atrakcyjna, niska cena sprawiają, że z powodzeniem znajdują one zastosowanie we wszelkiego rodzaju systemach nagłośnieniowych.

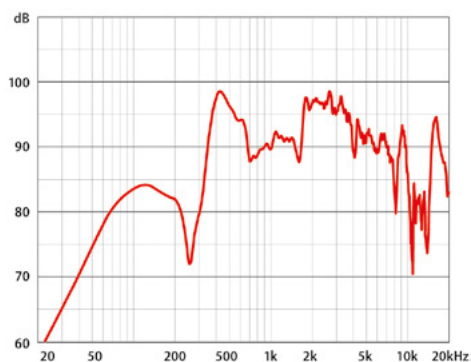
## CHARAKTERYSTYKA

- » **Najwyższy stopień zrozumiałości mowy**
- » **6-watowy transformator umożliwiający precyzyjny dobór mocy głośnika**
- » **Elegancki design**
- » **Zabezpieczenie linii głośnikowej przed zwarcie lub przerwą**

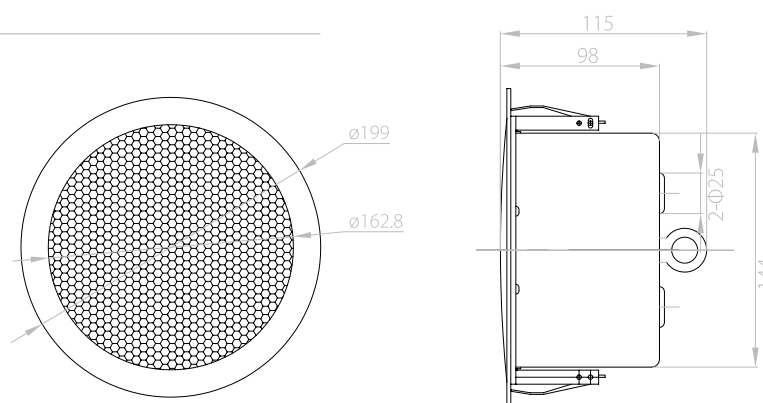
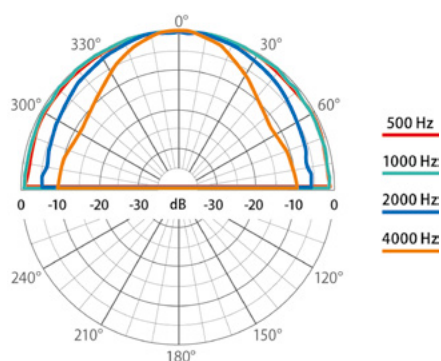


		ABT-S206B
<b>Parametry elektryczne</b>		
Moc znamionowa, W		6
Odczepy transformatora dla 100 V według PN-EN 54-24, W		6 / 3 / 1,5 / 0,75
Odczepy transformatora dla 70 V, W		3 / 1,5 / 0,75 / 0,37
Impedancja @100 V, Ω		1667 / 3333 / 6667 / 13333
Impedancja przetwornika, Ω		8
Efektywne pasmo przenoszenia, Hz		120 – 20 000
Czułość @ 4 m, 1 W, dB		81
SPL @ 4 m, moc znamionowa, dB		88
SPL @ 1 m, 1 W, dB, sygnał testowy 300 Hz – 6 kHz		93
SPL @ 1 m, moc znamionowa, dB, sygnał testowy 300 Hz – 6 kHz		101
Kąt pokrycia 500 Hz / 1 kHz / 2 kHz / 4 kHz, [°]		180 / 180 / 95 / 70
<b>Parametry środowiskowe</b>		
Środowisko pracy / stopień ochrony IP według PN-EN 54-24		A / IP21C
IP Rating		32C
Zakres temperatur pracy		-10°C / 55°C
<b>Parametry mechaniczne</b>		
Wymiary, mm		Wysokość 115, ø 199
Waga, kg		1,13
Kolor		Biały (RAL 9003) / czarny (RAL 9011)
Materiał		Stal
Montaż		Uchwyty sprężynowe
Szablon montażowy		ø 175
<b>Option</b>		
Metoda kontroli linii DC		Kondensator (ABT-S206BC)
Opcje koloru		Paleta RAL
<b>Ease Model</b>		
		✓

Pasma przenoszenia:



Wykres kołowy charakterystyki kierunkowej:



# ABT-S206F

## GŁOŚNIKI SUFITOWE SZYBKIEGO MONTAŻU

- ✓ Pełna zgodność z normą PN-EN 54-24
- ✓ Certyfikat zgodności: 1438-CPR-0622
- ✓ Świadectwo dopuszczenia CNBOP nr 5034/2023
- ✓ Zabezpieczenia termiczne zgodne z normą BS5839-8



Głośniki ABT-S206F zostały zaprojektowane do pracy z wysokim poziomem dźwięku przy maksymalnym ograniczeniu wymaganej mocy. Rzeczywista, wysoka sprawność głośników w szerokim zakresie pasma gwarantuje najwyższą zrozumiałość mowy. Parametry głośników zostały starannie dobrane do pracy w stropach podwieszanych na wysokości standardowej, jak również w przypadkach, gdy odległość do stropu jest znacznie większa.

Dzięki zastosowaniu nowoczesnych technologii łączą w sobie znakomite parametry akustyczne z wysoką estetyką, odpornością na uszkodzenia mechaniczne i zmiany warunków atmosferycznych. Posiada wysoki stopień ochrony na parametry środowiskowe IP54 oraz uderzenia mechaniczne IK07. Wyróżnia je łatwy i szybki montaż.

Wymagane dla głośnika badania przeprowadzono w laboratoriach legitymujących się akredytacją Polskiego Centrum Akredytacji. W procesie badawczym przeprowadzono liczne testy i próby z wykorzystaniem testerów wytrzymałości i szczelności, komory do badań odporności na zmieniającą się temperaturę i wilgotność powietrza, a także w komorze bezdechowej.

Głośniki sufitowe ABT-S206F wyróżniają się eleganckim wyglądem. Występują w uniwersalnym, estetycznym, białym kolorze. Parametry akustyczne głośników oraz atrakcyjna, niska cena sprawiają, że z powodzeniem znajdują one zastosowanie we wszelkiego rodzaju systemach nagłośnieniowych.

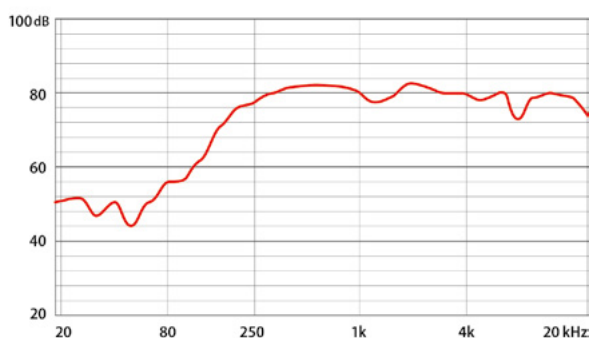
## CHARAKTERYSTYKA

- » **Najwyższy stopień zrozumiałości mowy**
- » **6-watowy transformator umożliwiający precyzyjny dobór mocy głośnika**
- » **Nowoczesny i elegancki wygląd**
- » **Wysoka jakość dźwięku, zarówno mowy, jak i muzyki**
- » **Stopień ochrony przed uderzeniami mechanicznymi IK07**
- » **Stopień ochrony IP IP54**

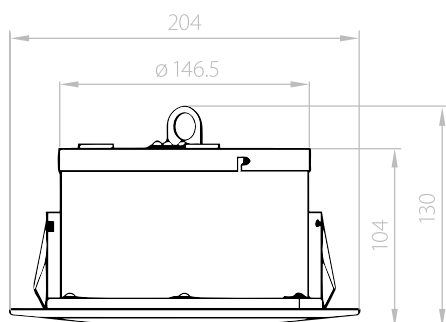
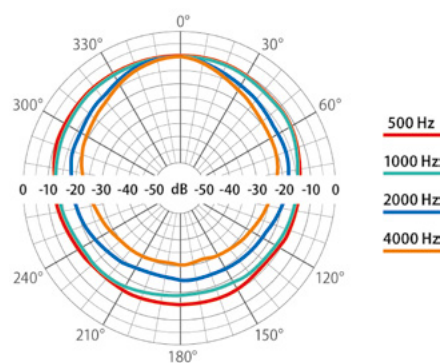


		<b>ABT-S206F</b>
<b>Parametry elektryczne</b>		
Moc znamionowa, W		6
Odczepy transformatora dla 100 V według PN-EN 54-24, W		6 / 3 / 1,5 / 0,75
Odczepy transformatora dla 70 V, W		3 / 1,5 / 0,75 / 0,38
Impedancja @100 V, Ω		1667/3333/6667/13333
Impedancja przetwornika, Ω		8
Efektywne pasmo przenoszenia, Hz		82–20000
Czułość @ 4 m, 1 W, dB		77
SPL @ 4 m, moc znamionowa, dB		85
SPL @ 1 m, 1 W, dB, sygnał testowy 300 Hz–6 kHz		89
SPL @ 1 m, moc znamionowa, dB, sygnał testowy 300 Hz–6 kHz		97
Kąt pokrycia 500 Hz / 1 kHz / 2 kHz / 4 kHz, [°]		180 / 180 / 160 / 85
<b>Parametry środowiskowe</b>		
Środowisko pracy / stopień ochrony IP według PN-EN 54-24		B / IP33C
Stopień ochrony IP		54
Zakres temperatur pracy		-25°C / 70°C
<b>Parametry mechaniczne</b>		
Wymiary, mm		Wysokość 130, ø204
Waga, kg		1,34
Kolor		Biały (RAL 9003)
Materiał		Stal
Montaż		Uchwyty sprężynowe
Szablon montażowy		ø170
<b>Opcje</b>		
Metoda kontroli linii DC		Kondensator (ABT-S206FC)
Opcje koloru		Paleta RAL

Pasmo przenoszenia:



Wykres kołowy charakterystyki kierunkowej:



# ABT-S203B

# ABT-S203BC

**PN-EN 54-24**

## GŁOŚNIKI SUFITOWE SZYBKIEGO MONTAŻU

- ✓ Pełna zgodność z normą PN-EN 54-24
- ✓ Certyfikat zgodności: 1438-CPR-0605
- ✓ Zabezpieczenia termiczne zgodne z normą BS5839-8
- ✓ Dostępne w wersji białej i czarnej



Sufitowe głośniki pożarowe ABT-S203B, ABT-S203BC zostały zaprojektowane do pracy z wysokim poziomem dźwięku przy maksymalnym ograniczeniu wymaganej mocy. Rzeczywista, wysoka sprawność głośników w szerokim zakresie pasma gwarantuje najwyższą zrozumiałość mowy. Parametry głośników zostały starannie dobrane do pracy w stropach podwieszanych na wysokości standardowej, jak również w przypadkach, gdy odległość do stropu jest znacznie większa.

Dzięki zastosowaniu nowoczesnych technologii łączą w sobie znakomite parametry akustyczne z wysoką estetyką, odpornością na uszkodzenia mechaniczne i zmiany warunków atmosferycznych. Wyróżnia je łatwy i szybki montaż.

Jakość wykonania oraz parametry dźwięku głośników zostały potwierdzone przez testy i próby wykonane z wykorzystaniem komory bezchowej, testerów wytrzymałości i szczelności, komory do badań odporności na zmieniającą się temperaturę oraz wilgotność powietrza.

W fazie projektowania postawiono sobie za cel utrzymanie najwyższych parametrów dźwięku, również po zastosowaniu prostej instalacji osłony przeciwogniowej.

Głośniki sufitowe ABT-S203B, ABT-S203BC wyróżniają się eleganckim wyglądem. Występują w uniwersalnym, estetycznym, białym kolorze, opcjonalnie dostępne inne kolory palety RAL.

Głośniki ABT-S203B, ABT-S203BC wyposażone są w osłony przeciwogniowe i zabezpieczenia termiczne, są w pełni zgodne z PN-EN 54-24. Dla osiągnięcia maksymalnej pewności, że głośniki spełniają najwyższe wymagania jakościowe, są one poddawane surowym testom, w celu zapewnienia deklarowanych wysokich parametrów emisji dźwięku, bezpieczeństwa oraz niezawodności.

Parametry akustyczne głośników oraz atrakcyjna, niska cena sprawiają, że z powodzeniem znajdują one zastosowanie we wszelkiego rodzaju systemach nagłośnieniowych.

## CHARAKTERYSTYKA

- » **Najwyższy stopień zrozumiałości mowy**
- » **6-watowy transformator umożliwiający precyzyjny dobór mocy głośnika**
- » **Elegancki design**
- » **Zabezpieczenie linii głośnikowej przed zwarcie lub przerwą**



**ABT-S203B / ABT-S203BC**

**Parametry elektryczne**

Moc znamionowa, W	3
Odczepy transformatora dla 70 V, W	3 / 1,5 / 0,75 / 0,37
Impedancja @ 70 V, $\Omega$	1667 / 3333 / 6667 / 13333
Impedancja przetwornika, $\Omega$	8
Efektywne pasmo przenoszenia, Hz	120–20 000
Czułość @ 4 m, 1 W, dB	79
SPL @ 4 m, moc znamionowa, dB	84
SPL @ 1 m, 1 W, dB, sygnał testowy 300Hz–6 kHz	91
SPL @ 1 m, moc znamionowa, dB, sygnał testowy 300 Hz–6 kHz	96
Kąt pokrycia 500 Hz / 1 kHz / 2 kHz / 4 kHz, [°]	180 / 180 / 95 / 70

**Parametry środowiskowe**

Środowisko pracy / stopień ochrony IP według PN-EN 54-24	A / IP21C
IP Rating	32C
Zakres temperatur pracy	-10°C / 55°C

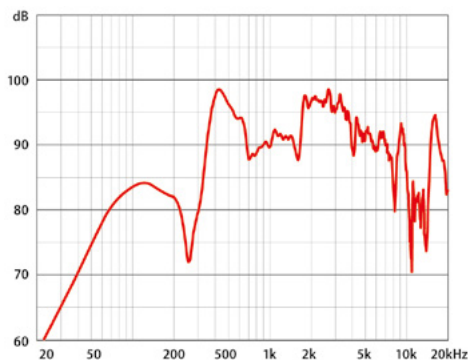
**Parametry mechaniczne**

Wymiary, mm	Wysokość 115, $\phi$ 199
Waga, kg	1,13
Kolor	Biały (RAL 9003) / czarny (RAL 9011)
Materiał	Stal
Montaż	Uchwyty sprężynowe
Szablon montażowy	$\phi$ 175

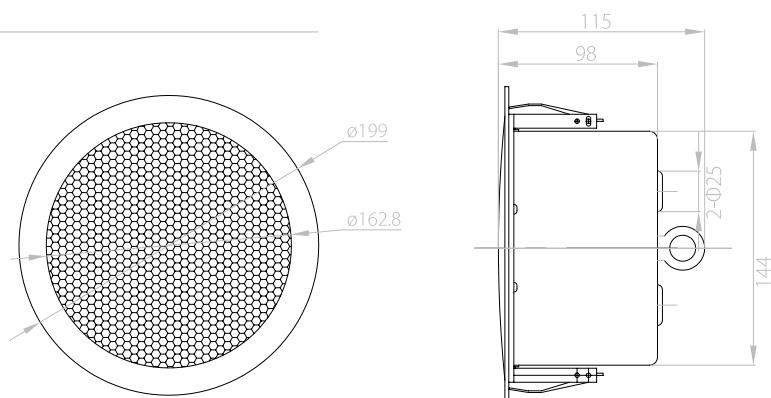
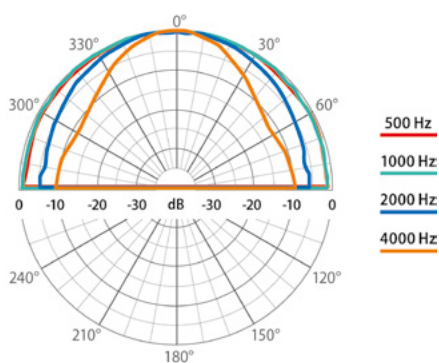
**Option**

Metoda kontroli linii DC	Kondensator (ABT-S203BC)
Opcje koloru	Paleta RAL

Pasmo przenoszenia:



Wykres kołowy charakterystyki kierunkowej:

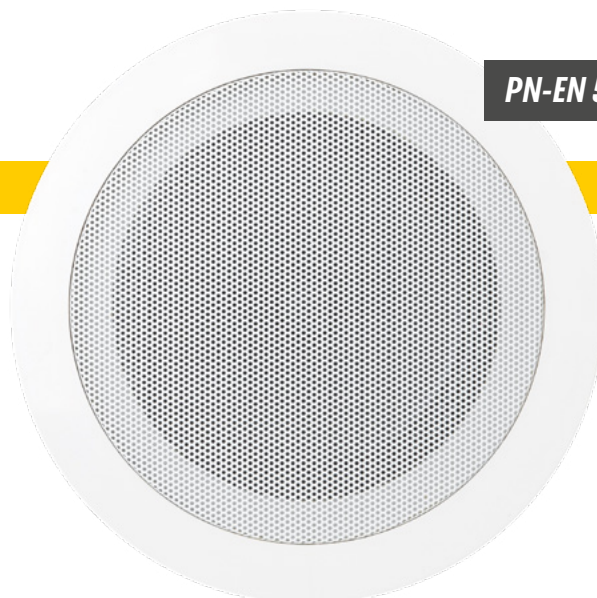


# ABT-S186

PN-EN 54-24

## GŁOŚNIKI SUFITOWE SZYBKIEGO MONTAŻU

- ✓ Pełna zgodność z normą PN-EN 54-24
- ✓ Zabezpieczenia termiczne zgodne z normą BS5839-8
- ✓ Certyfikat zgodności: 1438-CPR-0648



Sufitowe głośniki pożarowe ABT-S186 zostały zaprojektowane do pracy z wysokim poziomem dźwięku. Rzeczywista, wysoka sprawność głośników w szerokim zakresie pasma gwarantuje najwyższą zrozumiałość mowy. Parametry głośników zostały starannie dobrane do pracy w sufitach podwieszanych.

Dzięki zastosowaniu nowoczesnych technologii łączą w sobie znakomite parametry akustyczne z wysoką estetyką. Wyróżnia je łatwy i szybki montaż.

Jakość wykonania oraz parametry dźwięku głośników zostały potwierdzone przez liczne badania, testy i próby przeprowadzone z wykorzystaniem komory bezdechowej, testerów wytrzymałości i szczelności, komory do badań odporności na zmieniającą się temperaturę oraz wilgotność powietrza.

W fazie projektowania postawiono sobie za cel utrzymanie najwyższych parametrów dźwięku, również po zastosowaniu prostej instalacji osłony przeciwogniowej wykonanej z ABS.

Głośniki sufitowe ABT-S186 wyróżniają się eleganckim wyglądem. Występują w uniwersalnym, estetycznym, białym kolorze.

Głośniki ABT-S186 wyposażone są w osłony przeciwogniowe i zabezpieczenia termiczne, są w pełni zgodne z PN-EN 54-24. Dla osiągnięcia maksymalnej pewności, że głośniki spełniają najwyższe wymagania jakościowe, są one poddawane surowym testom, w celu zapewnienia deklarowanych wysokich parametrów emisji dźwięku, bezpieczeństwa oraz niezawodności.

Parametry akustyczne głośników oraz atrakcyjna, niska cena sprawiają, że z powodzeniem znajdują one zastosowanie we wszelkiego rodzaju systemach nagłośnieniowych.

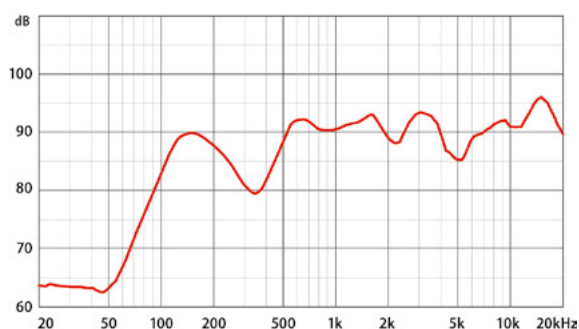
## CHARAKTERYSTYKA

- » **Najwyższy stopień zrozumiałości mowy**
- » **Elegancki wygląd**
- » **Transformator umożliwiający precyzyjny dobór mocy głośnika**
- » **Zabezpieczenie linii głośnikowej przed zwarcie lub przerwą**

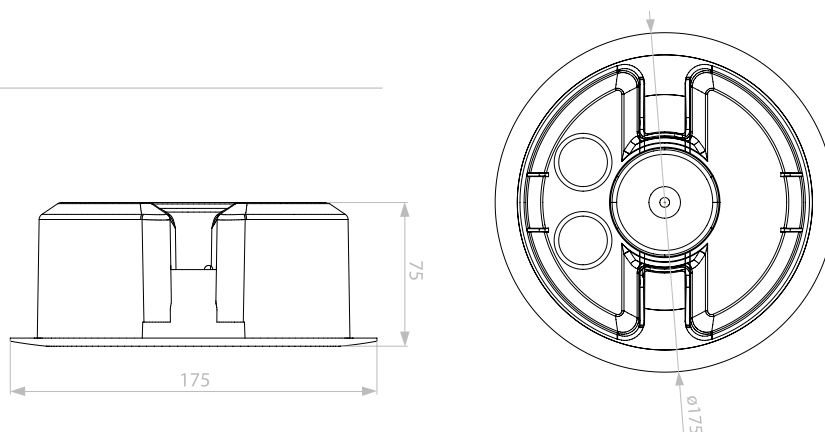
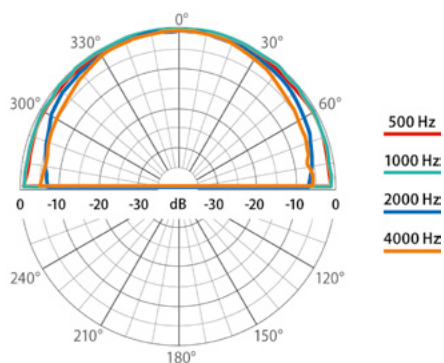


	ABT-S186
<b>Parametry elektryczne</b>	
Moc znamionowa, W	6
Odczepy transformatora dla 100 V według PN-EN 54-24, W	6 / 3 / 1,5 / 0,75
Odczepy transformatora dla 70 V, W	3 / 1,5 / 0,75 / 0,37
Impedancja @100 V, $\Omega$	1667/3333/ 6667/13333
Impedancja przetwornika, $\Omega$	8
Efektywne pasmo przenoszenia, Hz	120 – 20 000
Czułość @ 4 m, 1 W, dB	79
SPL @ 4 m, moc znamionowa, dB	86
SPL @ 1 m, 1 W, dB, sygnał testowy 300 Hz – 6 kHz	91
SPL @ 1 m, moc znamionowa, dB, sygnał testowy 300 Hz – 6 kHz	99
Kąt pokrycia 500 Hz / 1 kHz / 2 kHz / 4 kHz, [°]	180 / 180 / 150 / 90
<b>Parametry środowiskowe</b>	
Środowisko pracy / stopień ochrony IP według PN-EN 54-24	A / IP21C
IP Rating	32C
Zakres temperatur pracy	-10°C / 55°C
<b>Parametry mechaniczne</b>	
Wymiary, mm	Wysokość 75, $\phi$ 175
Waga, kg	0,66
Kolor	Biały (RAL 9003)
Materiał	ABS
Montaż	Uchwyty sprężynowe
Szablon montażowy	$\phi$ 150
<b>Opcje</b>	
Metoda kontroli linii DC	Kondensator (ABT-S186C)

Pasmo przenoszenia:



Wykres kołowy charakterystyki kierunkowej:

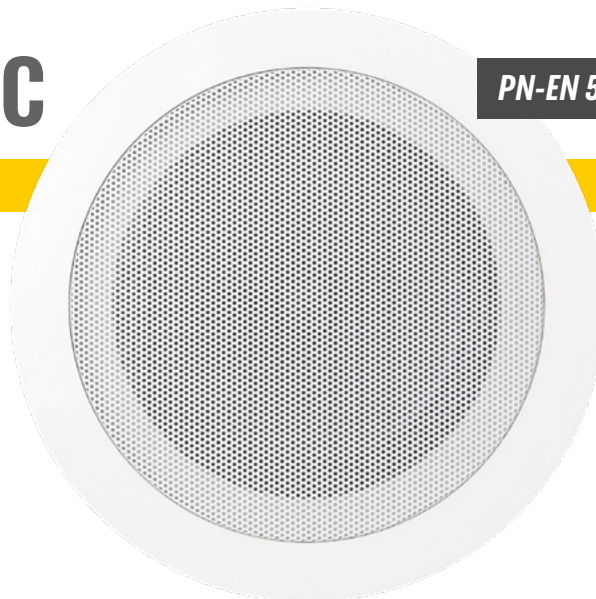


# ABT-S183/ABT-S183C

PN-EN 54-24

## GŁOŚNIKI SUFITOWE SZYBKIEGO MONTAŻU

- ✓ Pełna zgodność z normą PN-EN 54-24
- ✓ Zabezpieczenia termiczne zgodne z normą BS5839-8
- ✓ Certyfikat zgodności: 1438-CPR-0648



Sufitowe głośniki pożarowe ABT-S183 zostały zaprojektowane do pracy z wysokim poziomem dźwięku. Rzeczywista, wysoka sprawność głośników w szerokim zakresie pasma gwarantuje najwyższą zrozumiałość mowy. Parametry głośników zostały starannie dobrane do pracy w sufitach podwieszanych.

Dzięki zastosowaniu nowoczesnych technologii łączą w sobie znakomite parametry akustyczne z wysoką estetyką. Wyróżnia je łatwy i szybki montaż.

Jakość wykonania oraz parametry dźwięku głośników zostały potwierdzone przez liczne badania, testy i próby przeprowadzone z wykorzystaniem komory bezdechowej, testerów wytrzymałości i szczelności, komory do badań odporności na zmieniającą się temperaturę oraz wilgotność powietrza.

W fazie projektowania postawiono sobie za cel utrzymanie najwyższych parametrów dźwięku, również po zastosowaniu prostej instalacji osłony przeciwogniowej wykonanej z ABS.

Głośniki sufitowe ABT-S183 wyróżniają się eleganckim wyglądem. Występują w uniwersalnym, estetycznym, białym kolorze.

Głośniki ABT-S183 wyposażone są w osłony przeciwogniowe i zabezpieczenia termiczne, są w pełni zgodne z PN-EN 54-24. Dla osiągnięcia maksymalnej pewności, że głośniki spełniają najwyższe wymagania jakościowe, są one poddawane surowym testom, w celu zapewnienia deklarowanych wysokich parametrów emisji dźwięku, bezpieczeństwa oraz niezawodności.

Parametry akustyczne głośników oraz atrakcyjna, niska cena sprawiają, że z powodzeniem znajdują one zastosowanie we wszelkiego rodzaju systemach nagłośnieniowych.

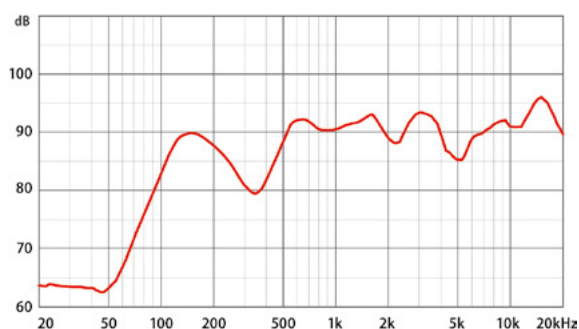
## CHARAKTERYSTYKA

- » **Najwyższy stopień zrozumiałości mowy**
- » **Elegancki wygląd**
- » **Transformator umożliwiający precyzyjny dobór mocy głośnika**
- » **Zabezpieczenie linii głośnikowej przed zwarcieniem lub przerwą**

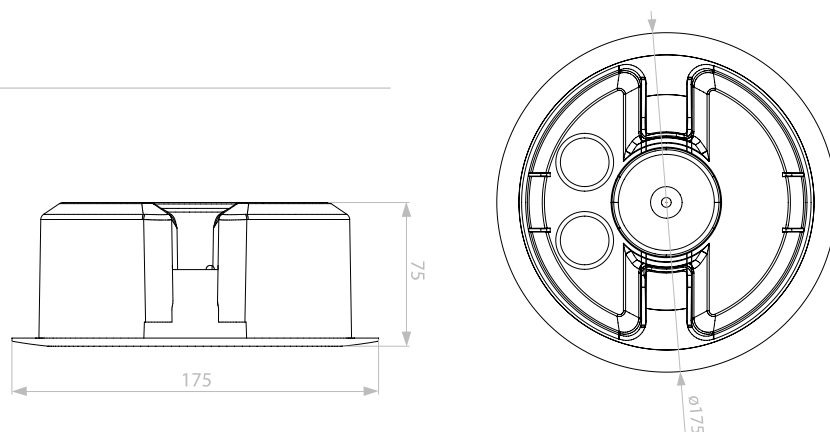
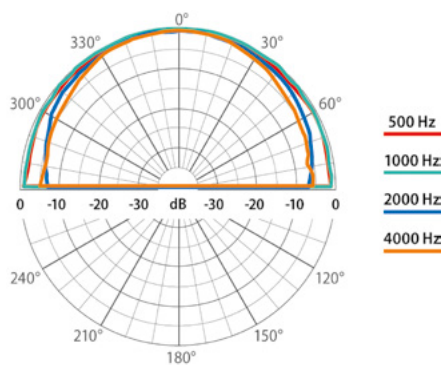


ABT-S183 / ABT-S183C	
<b>Parametry elektryczne</b>	
Moc znamionowa, W	3
Odczepy transformatora dla 70 V, W	3 / 1,5 / 0,75 / 0,37
Impedancja @70 V, $\Omega$	1667 / 3333 / 6667 / 13333
Impedancja przetwornika, $\Omega$	8
Efektywne pasmo przenoszenia, Hz	120 – 20 000
Czułość @ 4 m, 1 W, dB	77
SPL @ 4 m, moc znamionowa, dB	81
SPL @ 1 m, 1 W, dB, sygnał testowy 300 Hz – 6 kHz	79
SPL @ 1 m, moc znamionowa, dB, sygnał testowy 300 Hz – 6 kHz	93
Kąt pokrycia 500 Hz / 1 kHz / 2 kHz / 4 kHz, [°]	180 / 180 / 150 / 90
<b>Parametry środowiskowe</b>	
Środowisko pracy / stopień ochrony IP według PN-EN 54-24	A / IP21C
IP Rating	32C
Zakres temperatur pracy	-10°C / 55°C
<b>Parametry mechaniczne</b>	
Wymiary, mm	Wysokość 75, $\phi$ 175
Waga, kg	0,66
Kolor	Biały (RAL 9003)
Materiał	ABS
Montaż	Uchwyty sprężynowe
Szablon montażowy	$\phi$ 150
<b>Opcje</b>	
Metoda kontroli linii DC	Kondensator (ABT-S183C)

Pasmo przenoszenia:



Wykres kołowy charakterystyki kierunkowej:



# ABT-S106/ABT-S136

## GŁOŚNIKI SUFITOWE SZYBKIEGO MONTAŻU

- ✓ Zgodność z normą PN-EN 54-24
- ✓ Certyfikat zgodności: 1438-CPR-0635
- ✓ Zabezpieczenia termiczne zgodne z normą BS5839-8
- ✓ Świadectwo dopuszczenia CNBOP nr 5308/2024



Sufitowe głośniki pożarowe ABT-S106 i ABT-S136 zostały zaprojektowane do zastosowań, w których wymagane są minimalne rozmiary głośników przy zachowaniu wysokiej jakości dźwięku. Ich parametry zostały starannie dobrane do pracy w pomieszczeniach pogłosowych oraz o podwyższonym poziomie wilgotności.

Dzięki zastosowaniu nowoczesnych technologii łączą w sobie znakomite parametry akustyczne z wysoką estetyką, odpornością na uszkodzenia mechaniczne i zmiany warunków atmosferycznych. Wyróżnia je łatwy i szybki montaż.

Jakość wykonania oraz parametry dźwięku głośników zostały potwierdzone przez testy i próby wykonane z wykorzystaniem komory bezchłowej, testerów wytrzymałości i szczelności, komory do badań odporności na zmieniającą się temperaturę oraz wilgotność powietrza.

W fazie projektowania postawiono sobie za cel utrzymanie najwyższych parametrów dźwięku, również po zastosowaniu prostej instalacji osłony przeciwogniowej.

Seria głośników sufitowych ABT-S wyróżnia się eleganckim wyglądem. Występuje w uniwersalnym, estetycznym, białym kolorze, opcjonalnie dostępne inne kolory palety RAL.

Cała seria ABT-S posiada jednolity system osłon przeciwogniowych, wykonanych z miękkiej stali, pomalowanych na biało i wyposażonych w dwa przepusty z gumowymi dławicami do przełożenia kabli. Specjalny uchwyt do mocowania zawieszania ułatwia szybki montaż. Zawieszanie o długości 1 metra dołączone jest do głośnika. Pod osłoną znajdują się dwie kostki ceramiczne i ognioodporne okablowanie sprzężone z bezpiecznikiem termicznym. Dzięki takiemu wyposażeniu linia głośnikowa jest chroniona przed przerwą lub zwarcie, które może powstać w wyniku spalania głośnika. Indywidualny dobór odpowiedniej mocy dla głośnika odbywa się przez przypięcie do właściwego odczepu transformatora.

Głośniki całej serii ABT-S wyposażone są w osłony przeciwogniowe i zabezpieczenia termiczne, są w pełni zgodne z PN-EN 54-24. Dla osiągnięcia maksymalnej pewności, że głośniki spełniają najwyższe wymagania jakościowe, są one poddawane surowym testom, w celu zapewnienia deklarowanych wysokich parametrów emisji dźwięku, bezpieczeństwa oraz niezawodności.

Parametry akustyczne głośników oraz atrakcyjna, niska cena sprawiają, że z powodzeniem znajdują one zastosowanie we wszelkiego rodzaju systemach nagłośnieniowych.

### CHARAKTERYSTYKA

- » Minimalne rozmiary
- » Wyjątkowo wierne odtwarzanie muzyki w pełnym paśmie
- » Najwyższy stopień zrozumiałości mowy
- » Środowisko pracy A i C wg CNBOP, idealne do łazienek
- » Elegancki design
- » 6-watowy transformator umożliwiający precyzyjny dobór mocy głośnika
- » Zabezpieczenie linii głośnikowej przed zwarcie lub przerwą

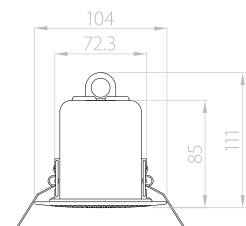
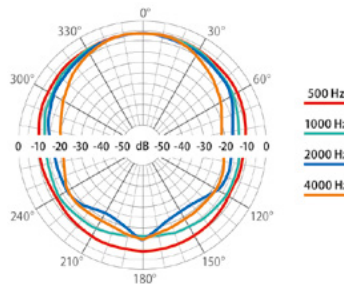


	ABT-S106	ABT-S136
<b>Parametry elektryczne</b>		
Moc znamionowa, W	6	6
Odczepy transformatora dla 100 V według PN-EN 54-24, W	6 / 3 / 1,5 / 0,75	6 / 3 / 1,5 / 0,75
Odczepy transformatora dla 70 V, W	3 / 1,5 / 0,75 / 0,38	3 / 1,5 / 0,75 / 0,38
Impedancja @100 V, Ω	1667 / 3333 / 6667 / 13333	1667 / 3333 / 6667 / 13333
Impedancja przetwornika, Ω	8	8
Efektywne pasmo przenoszenia, Hz	100–20000	60–20000
Czułość @ 4 m, 1 W, dB	65	68
SPL @ 4 m, moc znamionowa, dB	76	78
SPL @ 1 m, 1 W, dB, sygnał testowy 300 Hz–6 kHz	80	82
SPL @ 1 m, moc znamionowa, dB, sygnał testowy 300 Hz–6 kHz	88	90
Kąt pokrycia 500 Hz / 1 kHz / 2 kHz / 4 kHz, [°]	180 / 180 / 170 / 150	180 / 180 / 170 / 90
<b>Parametry środowiskowe</b>		
Środowisko pracy / stopień ochrony IP według PN-EN 54-24	A, C / IP21C	A, C / IP21C
IP Rating	32	32
Zakres temperatur pracy	-10°C / 55°C	-10°C / 55°C
<b>Parametry mechaniczne</b>		
Wymiary, mm	Wysokość 111, ø104	Wysokość 113, ø134
Waga, kg	0,72	0,82
Kolor	Biały (RAL 9003)	
Materiał	Stal	
Montaż	Uchwyty sprężynowe	
Szablon montażowy	ø85	ø106
<b>Opcje</b>		
Metoda kontroli linii DC	Kondensator	
Opcje koloru	Paleta RAL	
<b>Model Ease</b>	✓	

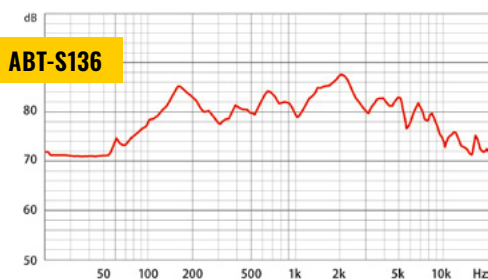
Pasma przenoszenia:



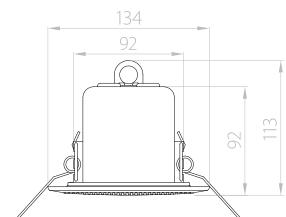
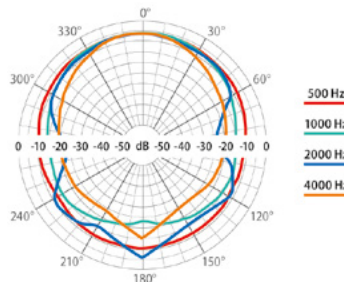
Wykres kołowy charakterystyki kierunkowej:



Pasma przenoszenia:



Wykres kołowy charakterystyki kierunkowej:

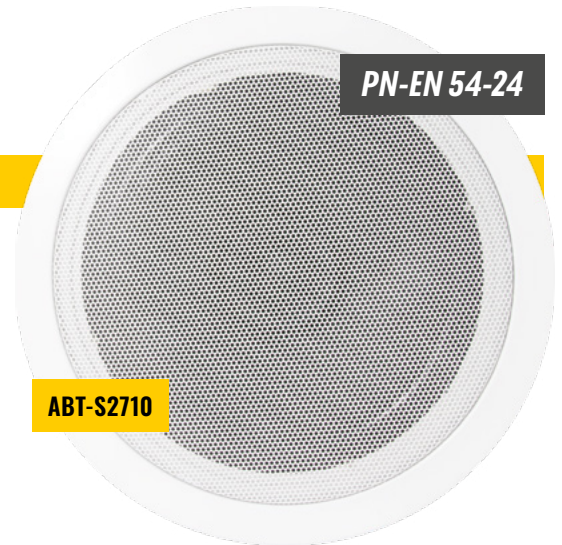


# ABT-S2010 / ABT-S2710

PN-EN 54-24

## GŁOŚNIKI SUFITOWE SZYBKIEGO MONTAŻU

- ✓ Zgodność z normą PN-EN 54-24
- ✓ Certyfikat zgodności: 1488-CPR-0170/W
- ✓ Zabezpieczenia termiczne zgodne z normą BS5839-8
- ✓ Świadectwo dopuszczenia CNBOP nr 5033/2023



ABT-S2710

Sufitowe głośniki pożarowe ABT-S2010 i ABT-S2710 zostały zaprojektowane do pracy z wysokim poziomem dźwięku przy maksymalnym ograniczeniu wymaganej mocy. Rzeczywista, wysoka sprawność głośników w szerokim zakresie pasma gwarantuje najwyższą zrozumiałość mowy. Parametry głośników zostały starannie dobrane do pracy w stropach podwieszanych na wysokości standardowej, jak również w przypadkach, gdy odległość do stropu jest znacznie większa.

Dzięki zastosowaniu nowoczesnych technologii łączą w sobie znakomite parametry akustyczne z wysoką estetyką, odpornością na uszkodzenia mechaniczne i zmiany warunków atmosferycznych. Wyróżnia je łatwy i szybki montaż.

Jakość wykonania oraz parametry dźwięku głośników zostały potwierdzone przez testy i próby wykonane z wykorzystaniem komory bezekhowej, testerów wytrzymałości i szczelności, komory do badań odporności na zmieniającą się temperaturę oraz wilgotność powietrza.

W fazie projektowania postawiono sobie za cel utrzymanie najwyższych parametrów dźwięku, również po zastosowaniu prostej instalacji osłony przeciwogniowej.

Seria głośników sufitowych ABT-S wyróżnia się eleganckim wyglądem. Występuje w uniwersalnym, estetycznym, białym kolorze, opcjonalnie dostępne są inne kolory palety RAL. Cała seria ABT-S posiada jednolity system osłon przeciwogniowych, wykonanych z miękkiej stali, pomalowanych na biało i wyposażonych w dwa przepusty z gumowymi dławicami do przełożenia

kabli. Specjalny uchwyt do mocowania zawieszania ułatwia szybki montaż. Zawieszanie o długości 1 metra dołączone jest do głośnika. Pod osłoną znajdują się dwie kostki ceramiczne i ognioodporne okablowanie sprzężone z bezpiecznikiem termicznym. Dzięki takiemu wyposażeniu linia głośnikowa jest chroniona przed przerwą lub zwarcie, które może powstać w wyniku spalania głośnika. Indywidualny dobór odpowiedniej mocy dla głośnika odbywa się przez przypięcie do właściwego odczepu transformatora.

Głośniki całej serii ABT-S wyposażone są w osłony przeciwogniowe i zabezpieczenia termiczne, są w pełni zgodne z PN-EN 54-24. Dla osiągnięcia maksymalnej pewności, że głośniki spełniają najwyższe wymagania jakościowe, są one poddawane surowym testom, w celu zapewnienia deklarowanych wysokich parametrów emisji dźwięku, bezpieczeństwa oraz niezawodności.

Parametry akustyczne głośników oraz atrakcyjna, niska cena sprawiają, że z powodzeniem znajdują one zastosowanie we wszelkiego rodzaju systemach nagłośnieniowych.

### CHARAKTERYSTYKA

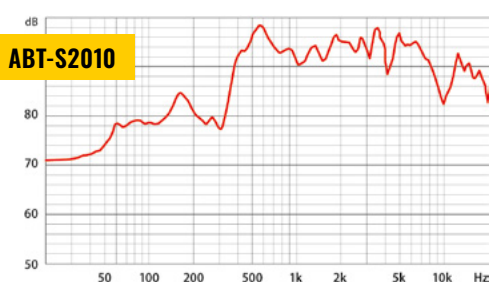
- » Wysoka efektywność
- » Wysoki poziom ciśnienia dźwięku
- » Wyjątkowo wierne odtwarzanie muzyki w pełnym paśmie
- » Najwyższy stopień zrozumiałości mowy
- » Elegancki design
- » 10-watowy transformator umożliwiający precyzyjny dobór mocy głośnika
- » Zabezpieczenie linii głośnikowej przed zwarcie lub przerwą



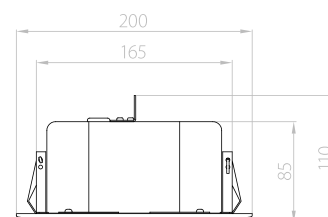
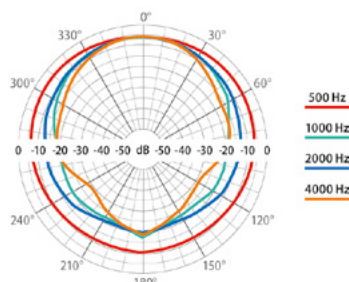
ABT-S2010

	ABT-S2010	ABT-S2710
<b>Parametry elektryczne</b>		
Moc znamionowa, W	10	10
Odczepy transformatora dla 100 V według PN-EN 54-24, W	10 / 5 / 2,5 / 1,25	10 / 5 / 2,5 / 1,25
Odczepy transformatora dla 70 V, W	5 / 2,5 / 1,25 / 0,625	5 / 2,5 / 1,25 / 0,625
Impedancja @100 V, Ω	1000 / 2000 / 4000 / 8000	1000 / 2000 / 4000 / 8000
Impedancja przetwornika, Ω	8	8
Efektywne pasmo przenoszenia, Hz	150–20000	100–20000
Czułość @ 4 m, 1 W, dB	77	78
SPL @ 4 m, moc znamionowa, dB	90	92
SPL @ 1 m, 1 W, dB, sygnał testowy 300 Hz–6 kHz	94	95
SPL @ 1 m, moc znamionowa, dB, sygnał testowy 300 Hz–6 kHz	104	105
Kąt pokrycia 500 Hz / 1 kHz / 2 kHz / 4 kHz, [°]	180 / 170 / 115 / 55	180 / 170 / 90 / 60
<b>Parametry środowiskowe</b>		
Środowisko pracy / stopień ochrony IP według PN-EN 54-24	A / IP21C	A / IP21C
IP Rating	32	32
Zakres temperatur pracy	-10°C / 55°C	-10°C / 55°C
<b>Parametry mechaniczne</b>		
Wymiary, mm	Wysokość 110, ø200	Wysokość 120, ø267
Waga, kg	1,4	1,75
Kolor	Biały (RAL 9003)	
Materiał	Stal	
Montaż	Uchwyty sprężynowe	
Szablon montażowy	ø172	ø222
<b>Opcje</b>		
Metoda kontroli linii DC	Kondensator	
Opcje koloru	Paleta RAL	
<b>Model Ease</b>	✓	

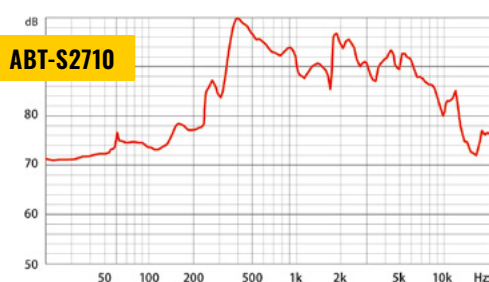
Pasmo przenoszenia:



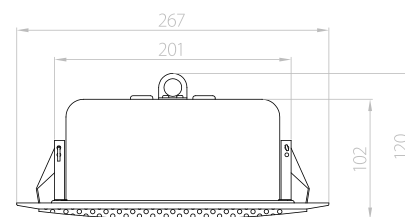
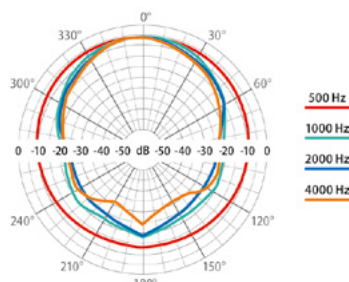
Wykres kołowy charakterystyki kierunkowej:



Pasmo przenoszenia:



Wykres kołowy charakterystyki kierunkowej:



# ABT-P10BD

PN-EN 54-24

## DWUKIERUNKOWY PROJEKTOR DŹWIĘKU

- ✓ Pełna zgodność z normą EN 54-24
- ✓ Certyfikat zgodności CNBOP: 1438-CPR-1029
- ✓ Świadectwo dopuszczenia CNBOP nr 5701/2025
- ✓ Zabezpieczenia termiczne zgodne z normą BS5839-8



ABT-P10BD to dwukierunkowy projektor dźwięku o mocy 10W. Jest on wyposażony w parę 130-milimetrowych głośników pełnozakresowych oraz transformator liniowy 100 V oferujący cztery regulacje mocy. Zamknięty w wytrzymałej, malowanej proszkowo aluminiowej obudowie w kolorze RAL 9010, wraz z wandaloodpornym mocowaniem, zapewnia trwałą instalację.

Zwiększoną niezawodność zapewnia ceramiczna kostka przyłączeniowa oraz bezpiecznik termiczny.

Dzięki wysokiemu stopniowi ochrony IP65 głośnik jest chroniony przed warunkami środowiskowymi. Idealnie nadaje się do instalacji w holach i korytarzach.

### CHARAKTERYSTYKA

- » **Transformator 10 W z czterema odczepami mocy zapewniający właściwy dobór mocy**
- » **Zamknięty w cylindrycznej obudowie wykonanej z aluminium**
- » **Idealny do montażu na suficie lub ścianie**
- » **Ognioodporna obudowa z blokiem ceramicznym i bezpiecznikiem termicznym**



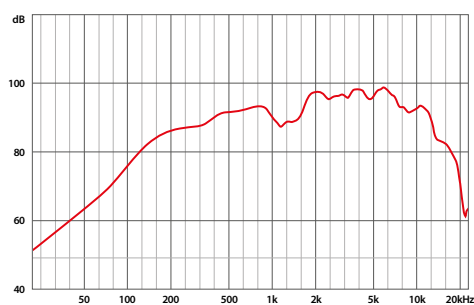
**ABT-P10BD**

<b>Parametry elektryczne</b>	
Moc znamionowa, W	10
Odczepy transformatora dla 100 V według EN 54-24, W	10 / 6 / 3 / 1,5
Odczepy transformatora dla 70 V, W	5 / 3 / 1,5 / 0,75
Impedancja @100 V, $\Omega$	1000 / 1667 / 3333 / 6667
Impedancja przetwornika, $\Omega$	8
Efektywne pasmo przenoszenia, Hz	79 - 17500
Czułość @ 4 m, 1 W, dB	77
SPL @ 4 m, moc znamionowa, dB	86
SPL @ 1 m, 1 W, dB, sygnał testowy 300 Hz – 6 kHz	89
SPL @ 1 m, moc znamionowa, dB, sygnał testowy 300 Hz – 6 kHz	98
Kąt pokrycia 500 Hz / 1 kHz / 2 kHz / 4 kHz, [°]	2 x 130 / 2 x 150 / 2 x 145 / 2 x 75
<b>Parametry środowiskowe</b>	
Środowisko pracy / stopień ochrony IP według PN-EN 54-24	B / IP33C
Stopień ochrony IP*	65
Zakres temperatur pracy	-25°C / 70°C
<b>Parametry mechaniczne</b>	
Wymiary, mm	197 x 176 x 161
Waga, kg	2,35
Kolor	Biały (RAL 9010)
Materiał	Aluminium
Montaż	Wkręty mocujące
<b>Opcje</b>	
Opcje koloru	Paleta RAL
<b>Model Ease</b>	
	✓

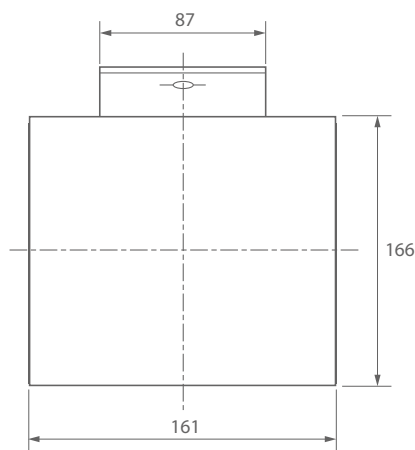
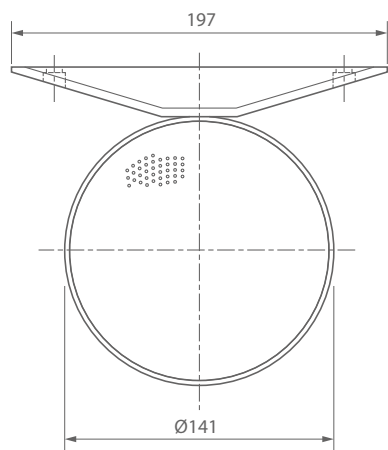
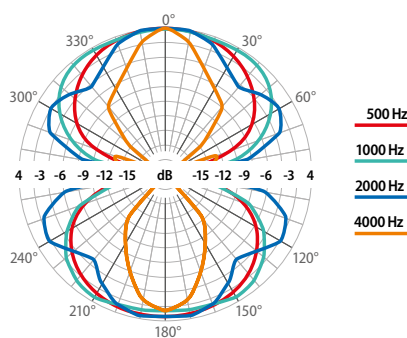
\* niepotwierdzone przez CNBOP-PiB

GŁOŚNIKI POŻAROWE PN-EN 54-24

Pasmo przenoszenia:



Wykres kołowy charakterystyki kierunkowej:



# ABT-P10/ABT-P10P

PN-EN 54-24

## PROJEKTORY DŹWIĘKU

- ✓ Pełna zgodność z normą EN 54-24
- ✓ Certyfikat zgodności CNBOP: 1438-CPR-0701
- ✓ Zabezpieczenia termiczne zgodne z normą BS5839-8



ABT-P10

Głośniki pożarowe ABT-P10, ABT-P10P zostały zaprojektowane i wykonane z myślą o wymagających klientach oraz aby sprostać wymogom najbardziej skomplikowanych systemów dźwiękowych. Dzięki zastosowaniu nowoczesnych technologii, łączą w sobie znakomite parametry akustyczne z wysoką estetyką, odpornością na uszkodzenia mechaniczne i zmiany warunków atmosferycznych oraz niską cenę. Wyróżnia je także wyjątkowo łatwy i szybki montaż.

Jakość wykonania oraz parametry dźwięku głośników zostały potwierdzone przez liczne testy i próby z wykorzystaniem komory bezdechowej, testerów wytrzymałości i szczelności, komory do badań odporności na zmieniającą się temperaturę oraz wilgotność powietrza. W fazie projektowania postawiono sobie za cel utrzymanie najwyższych parametrów dźwięku.

Seria ABT-P oferuje głośniki emitujące dźwięk o charakterystyce kierunkowej i wysokiej skuteczności. Z uwagi na szerokie pasmo przenoszenia, wykorzystane w tej serii 5-calowe 2-membranowe głośniki szerokopasmowe, stanowią doskonałą alternatywę dla głośników tubowych. Znakomicie spełniają swoją rolę zarówno przy emisji mowy, jak i muzyki. Głośniki ABT-P10 i ABT-P10P są zamknięte w okrągłej obudowie wykonanej z odpornego i wytrzymałego ABS. Posiadają wysoki stopień ochrony przed wilgocią.

Biorąc pod uwagę kierunkową charakterystykę propagacji dźwięku, głośniki znajdują szerokie zastosowanie przede wszystkim w ciągach komunikacyjnych i do nagłośnienia rozległych obszarów. Z uwagi na odporność na warunki klimatyczne, doskonale nadają się do hal przemysłowych, magazynów, a także przestrzeni częściowo otwartych, narażonych na zewnętrzne czynniki pogodowe. Oprócz wysokiej odporności mechanicznej i funkcjonalnej, ABT-P są w pełni zgodne ze światowymi wymaganiami systemów ewakuacyjnych, w tym również z normą brytyjską BS5839 część 8 i EN 54-24.

We wszystkich głośnikach z serii ABT-P zastosowano kostki ceramiczne oraz bezpiecznik termiczny. Dwa wejścia przeznaczone do wprowadzenia kabli linii głośnikowej do obudowy zaizolowane są dwoma dławikami. Indywidualny dobór odpowiedniej mocy dla głośnika odbywa się przez przypięcie do właściwego odczepu transformatora. Głośniki ABT-P są skonstruowane w sposób zapewniający nieprzerwaną pracę przy znamionowych parametrach, przez co najmniej 100 godzin, zgodnie z normą IEC-268-5. Głośniki ABT-P10P przeznaczone są do montażu wiszanego. Wyposażone są w dodatkową puszkę przyłączeniową umożliwiającą prostą i szybką instalację głośnika. Mają zastosowanie wszędzie tam, gdzie w przypadku montażu głośnika do stropu odległość do nagłaśnianej powierzchni jest za duża.

## CHARAKTERYSTYKA

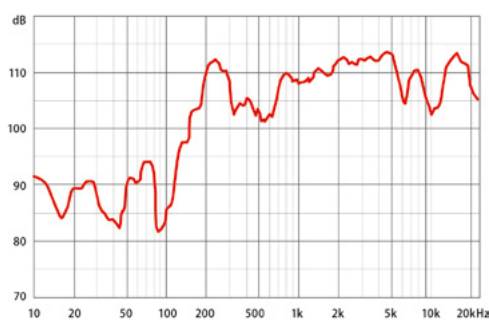
- » Wysoka jakość dźwięku zarówno przy emisji muzyki, jak i mowy
- » 10-watowy transformator z wieloma odczepami umożliwiającymi precyzyjne dobranie mocy wyjściowej
- » Cylindryczna obudowa wykonana z odpornego i wytrzymałego ABS
- » Dwa wejścia kablowe izolowane dławnikami
- » Idealny do montażu zarówno na stropie, jak i na ścianie
- » Wytrzymała obudowa zawierająca kostkę ceramiczną oraz bezpiecznik termiczny



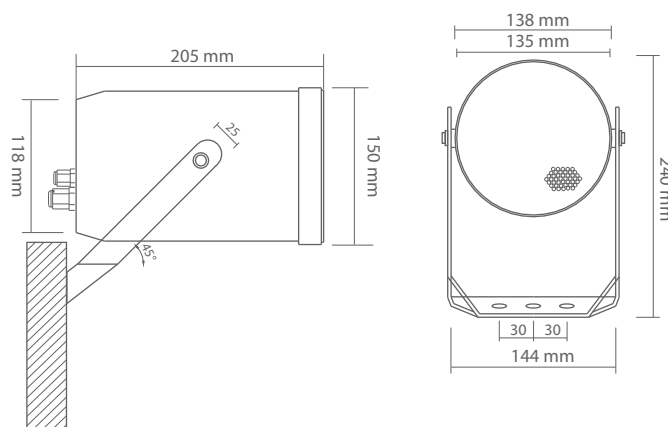
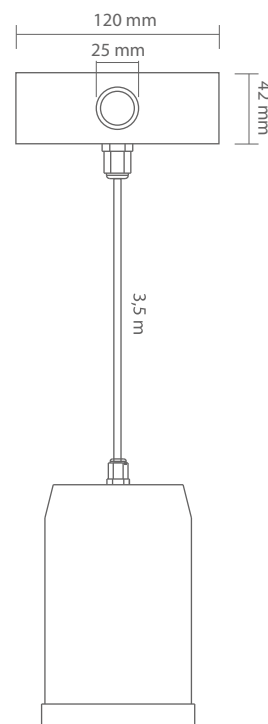
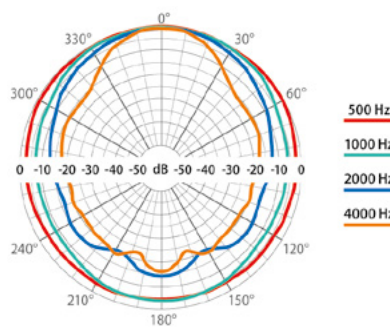
ABT-P10P

	ABT-P10	ABT-P10P
<b>Parametry elektryczne</b>		
Moc znamionowa, W	10	
Odczepy transformatora dla 100 V według EN 54-24, W	10 / 5 / 2,5 / 1,25	
Odczepy transformatora dla 70 V, W	5 / 2,5 / 1,25 / 0,625	
Impedancja @100 V, Ω	1000 / 2000 / 4000 / 8000	
Impedancja przetwornika, Ω	8	
Efektywne pasmo przenoszenia, Hz	130–20000	
Czułość @ 4 m, 1 W, dB	80	
SPL @ 4 m, moc znamionowa, dB	88	
SPL @ 1 m, 1 W, dB, sygnał testowy 300 Hz–6 kHz	92	
SPL @ 1 m, moc znamionowa, dB, sygnał testowy 300 Hz–6 kHz	100	
Kąt pokrycia 500 Hz / 1 kHz / 2 kHz / 4 kHz, [°]	360 / 210 / 120 / 65	
<b>Parametry środowiskowe</b>		
Środowisko pracy / stopień ochrony IP według PN-EN 54-24	B / IP33C	
Stopień ochrony IP*	66	
Zakres temperatur pracy	-25°C / 70°C	
<b>Parametry mechaniczne</b>		
Wymiary, mm	Długość 205, ø135	
Waga, kg	1,6	2
Kolor	Biały (RAL 9003)	
Materiał	ABS	
Montaż	Wkręt mocujący, uchwyt typu U	Wkręt mocujący, zwieszany
<b>Opcje</b>		
Metoda kontroli linii DC	Kondensator (ABT-P10C / ABT-P10PC)	
<b>Model Ease</b> ✓		

Pasmo przenoszenia:



Wykres kołowy charakterystyki kierunkowej:



# ABT-P20/ABT-P20P

PN-EN 54-24

## PROJEKTORY DŹWIĘKU

- ✓ Pełna zgodność z normą EN 54-24
- ✓ Certyfikat zgodności CNBOP: 1438-CPR-0702
- ✓ Świadectwo dopuszczenia CNBOP nr 5659/2025
- ✓ Zabezpieczenia termiczne zgodne z normą BS5839-8



Głośniki pożarowe ABT-P20, ABT-P20P zostały zaprojektowane i wykonane z myślą o wymagających klientach oraz aby sprostać wymogom najbardziej skomplikowanych systemów dźwiękowych. Dzięki zastosowaniu nowoczesnych technologii, łączą w sobie znakomite parametry akustyczne z wysoką estetyką, odpornością na uszkodzenia mechaniczne i zmiany warunków atmosferycznych oraz niską cenę. Wyróżnia je także wyjątkowo łatwy i szybki montaż.

Jakość wykonania oraz parametry dźwięku głośników zostały potwierdzone przez liczne testy i próby z wykorzystaniem komory bezchłowej, testerów wytrzymałości i szczelności, komory do badań odporności na zmieniającą się temperaturę oraz wilgotność powietrza. W fazie projektowania postawiono sobie za cel utrzymanie najwyższych parametrów dźwięku.

Seria ABT-P oferuje głośniki emitujące dźwięk o charakterystyce kierunkowej i wysokiej skuteczności. Z uwagi na szerokie pasmo przenoszenia, wykorzystane w tej serii 5-calowe 2-membranowe głośniki szerokopasmowe, stanowią doskonałą alternatywę dla głośników tubowych. Znakomicie spełniają swoją rolę zarówno przy emisji mowy, jak i muzyki. Głośniki ABT-P20 i ABT-P20P są zamknięte w okrągłej obudowie wykonanej ze szlifowanego, wytłaczanego aluminium. Posiadają wysoki stopień ochrony przed wilgocią. Biorąc pod uwagę kierunkową charakterystykę propagacji dźwięku, głośniki znajdują szerokie zastosowanie przede wszystkim w ciągach komunikacyjnych i do nagłośnienia rozległych obszarów. Z uwagi na odporność na warunki klimatyczne, doskonale nadają się do hal przemysłowych, magazynów, a także przestrzeni

częściowo otwartych, narażonych na zewnętrzne czynniki pogodowe. Oprócz wysokiej odporności mechanicznej i funkcjonalnej, ABT-P są w pełni zgodne ze światowymi wymaganiami systemów ewakuacyjnych, w tym również z normą brytyjską BS5839 część 8 i EN 54-24.

Zastosowane w głośnikach ABT-P20, ABT-P20P rozwiązania techniczne zapewniają nieprzerwaną pracę linii głośnikowej, do której wpięty jest głośnik, nawet w przypadku jego uszkodzenia czy spalenia w wyniku pożaru. Powyższe zabezpieczenie realizowane jest przez zastosowanie w głośnikach kostek ceramicznych, wewnętrznego okablowania odpornego na ogień oraz bezpiecznika termicznego. Dwa wejścia przeznaczone do wprowadzenia kabli linii głośnikowej do obudowy zaizolowane są dwoma dławikami. Głośnik znajdujący się w strefie ognia jest izolowany od całej linii głośnikowej zachowując jej ciągłość i nieprzerwaną pracę w nadawaniu komunikatów ewakuacyjnych. Indywidualny dobór odpowiedniej mocy dla głośnika odbywa się przez przypięcie do właściwego odczepu transformatora.

Głośniki ABT-P są skonstruowane w sposób zapewniający nieprzerwaną pracę przy znamionowych parametrach, przez co najmniej 100 godzin, zgodnie z normą IEC-268-5.

Głośniki ABT-P20P przeznaczone są do montażu zwieszanego. Wyposażone są w dodatkową puszkę przyłączeniową umożliwiającą prostą i szybką instalację głośnika. Mają zastosowanie wszędzie tam, gdzie w przypadku montażu głośnika do stropu odległość do nagłaśnianej powierzchni jest za duża.

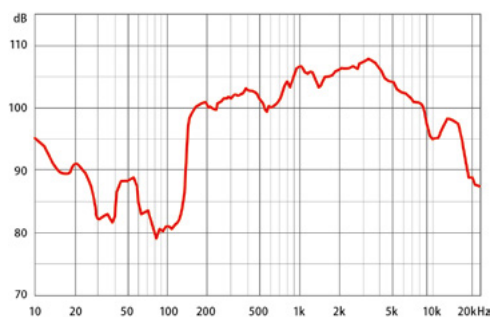
## CHARAKTERYSTYKA

- » Wysoka jakość dźwięku zarówno przy emisji muzyki, jak i mowy
- » 20-watowy transformator z wieloma odczepami umożliwiającymi precyzyjne dobranie mocy wyjściowej
- » Cylindryczna obudowa wykonana z wytłaczanego aluminium
- » Dwa wejścia kablowe izolowane dławnikami
- » Idealny do montażu zarówno na stropie, jak i na ścianie
- » Obudowa ognioodporna zawierająca kostkę ceramiczną oraz bezpiecznik termiczny

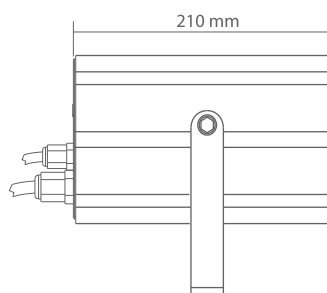
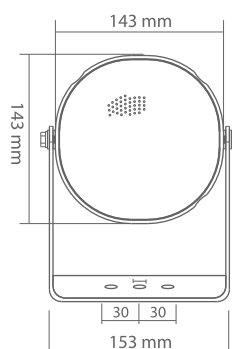
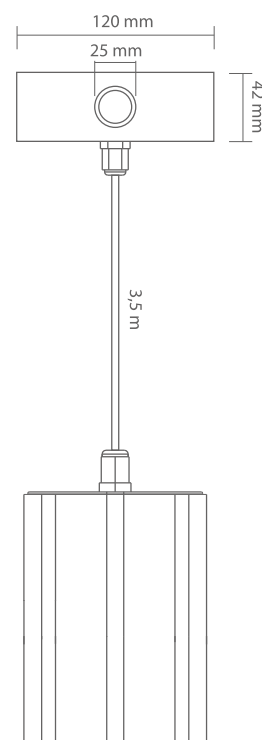
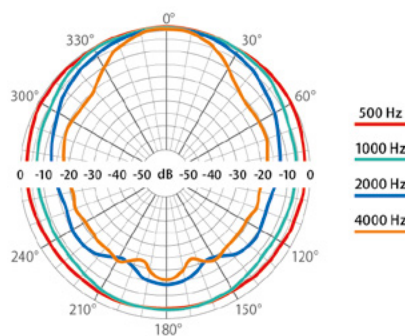


	ABT-P20	ABT-P20P
<b>Parametry elektryczne</b>		
Moc znamionowa, W	20	
Odczepy transformatora dla 100 V według EN 54-24, W	20 / 10 / 5 / 2,5	
Odczepy transformatora dla 70 V, W	10 / 5 / 2,5 / 1,25	
Impedancja @100 V, Ω	500 / 1000 / 2000 / 4000	
Impedancja przetwornika, Ω	8	
Efektywne pasmo przenoszenia, Hz	130 – 20000	
Czułość @ 4 m, 1 W, dB	79	
SPL @ 4 m, moc znamionowa, dB	90	
SPL @ 1 m, 1 W, dB, sygnał testowy 300 Hz – 6 kHz	91	
SPL @ 1 m, moc znamionowa, dB, sygnał testowy 300 Hz – 6 kHz	102	
Kąt pokrycia 500 Hz / 1 kHz / 2 kHz / 4 kHz, [°]	360 / 230 / 110 / 65	
<b>Parametry środowiskowe</b>		
Środowisko pracy / stopień ochrony IP według PN-EN 54-24	B / IP33C	
Stopień ochrony IP*	66	
Zakres temperatur pracy	-25°C / 70°C	
<b>Parametry mechaniczne</b>		
Wymiary, mm	Długość 210, ø143	
Waga, kg	2,4	2,8
Kolor	Biały (RAL 9003)	
Materiał	Aluminium	
Montaż	Wkręt mocujący, uchwyt typu U	Wkręt mocujący, zwieszany
<b>Opcje</b>		
Opcje koloru	Paleta RAL	
Metoda kontroli linii DC	Kondensator (ABT-P20C / ABT-P20PC)	
<b>Model Ease</b>	✓	

Pasmo przenoszenia:



Wykres kołowy charakterystyki kierunkowej:



# ABT-T1310 / T2115 / T2330

PN-EN 54-24

## GŁOŚNIKI TUBOWE

- ✓ Pełna zgodność z normą PN-EN 54-24
- ✓ Certyfikat zgodności CNBOP: 1438-CPR-0702
- ✓ Zabezpieczenia termiczne zgodne z normą BS5839-8



ABT-T1310, ABT-T2115 oraz ABT-T2330 to rodzina głośników tubowych o mocach 10W, 15W i 30W zaprojektowana do dźwiękowych systemach ostrzegawczych (DSO). Głośniki te oferują wysoką czułość oraz kierunkowe rozprzestrzenianie dźwięku. Dzięki obudowie z ognioodpornego ABS, produkty te zapewniają długotrwałą trwałość i niezawodność, nawet w trudnych warunkach środowiskowych.

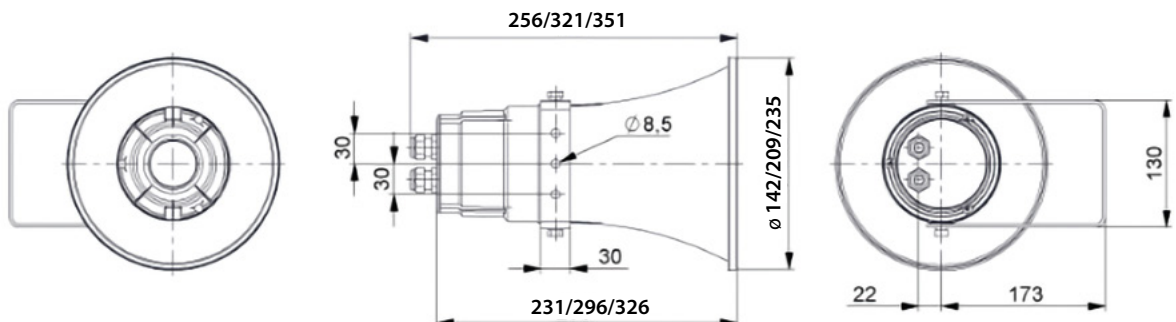
Każdy głośnik wyposażony jest w transformator liniowy 100V z czterema ustawieniami mocy, a także możliwość pracy przy niskiej impedancji. Wysoka klasa ochrony

IP 66 gwarantuje odporność na czynniki zewnętrzne, a dodatkowe zabezpieczenia, takie jak przyłączeniowa kostka ceramiczna i bezpiecznik termiczny, zwiększają niezawodność w sytuacjach awaryjnych zabezpieczając ciągłość linii głośnikowej przed przerwaniem lub zwarcie warunkach pożaru.

Głośniki ABT-T1310, ABT-T2115 oraz ABT-T2330 są zgodne z normą EN 54-24 co gwarantuje ich niezawodność i bezpieczeństwo.

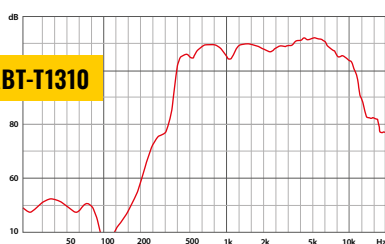
## CHARAKTERYSTYKA

- » **Kierunkowa charakterystyka oraz wysoka czułość**
- » **Środowisko pracy B**
- » **Wysoki stopień ochrony przed pyłem i wilgocią IP66**
- » **Obudowa z samogasnącego plastiku ABS UL94V0**
- » **Zabezpieczenie linii głośnikowej przed zwarcie lub przerwą**
- » **Montaż na ścianie i suficie**
- » **Dwa wejścia kablowe izolowane dławnicami**



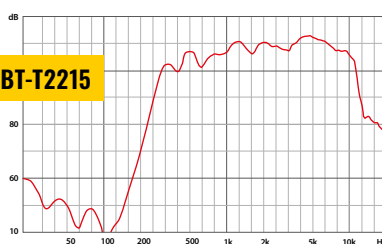
	ABT-T1310	ABT-T2115	ABT-T2330
<b>Parametry elektryczne</b>			
Moc znamionowa, W	10	15	30
Odczepy transformatora dla 100 V według PN-EN 54-24, W	10 / 5 / 2,5 / 1,25	15 / 7,5 / 3,75 / 1,9	30 / 20 / 10 / 5
Odczepy transformatora dla 70 V, W	5 / 2,5 / 1,25 / 0,62	7,5 / 3,75 / 1,87 / 0,85	15 / 10 / 5 / 2,5
Impedancja @100 V, Ω	1000 / 2000 / 4000 / 8000	667 / 1333 / 2667 / 5263	333 / 500 / 1000 / 2000
Impedancja przetwornika, Ω	20	20	20
Efektywne pasmo przenoszenia, Hz	370 – 13600	370 – 13600	250 – 15000
Czułość @ 4 m, 1 W, dB	83	83	85
SPL @ 4 m, moc znamionowa, dB	91	93	96
SPL @ 1 m, 1W, dB, sygnał testowy 300Hz–6 kHz	95	95	97
SPL @ 1 m, moc znamionowa, dB, sygnał testowy 300Hz–6 kHz	103	107	108
Kąt pokrycia 500 Hz / 1 kHz / 2 kHz / 4 kHz, [°]	360 / 360 / 105 / 50	360 / 110 / 70 / 40	155 / 110 / 65 / 35
<b>Parametry środowiskowe</b>			
Środowisko pracy / stopień ochrony IP według PN-EN 54-24		B/IP33C	
Stopień ochrony IP		66	
Zakres temperatur pracy		-25 °C / 70 °C	
<b>Parametry mechaniczne</b>			
Wymiary, mm	Długość 256, ø 142	Długość 321 ø 209	Długość 351, ø 235
Waga, kg	1,9	2,08	2,27
Kolor		Jasno szary (RAL 7035)	
Materiał		ABS UL94V0	
Montaż		Wkręty mocujące, uchwyt typu U	
<b>Opcje</b>			
Metoda kontroli linii DC		Kondensator	
<b>Model Ease</b>			
		✓	

Pasma przenoszenia:



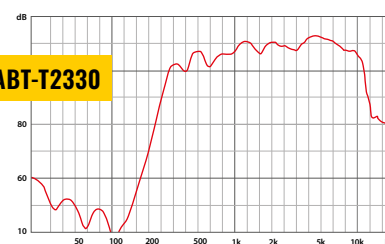
ABT-T1310

Pasma przenoszenia:



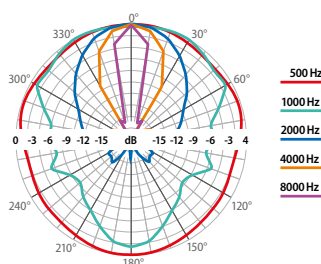
ABT-T2215

Pasma przenoszenia:

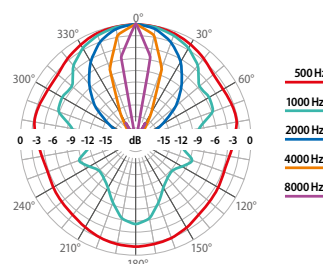


ABT-T2330

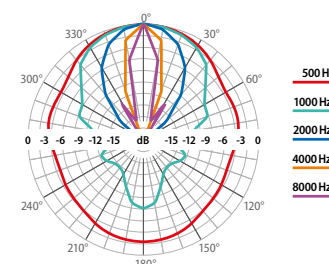
Wykres kołowy charakterystyki kierunkowej:



Wykres kołowy charakterystyki kierunkowej:



Wykres kołowy charakterystyki kierunkowej:



# ABT-T1410/T2015

PN-EN 54-24

## GŁOŚNIKI TUBOWE

- ✓ Pełna zgodność z normą PN-EN 54-24
- ✓ Certyfikat zgodności CNBOP: 1438-CPR-0801
- ✓ Zabezpieczenia termiczne zgodne z normą BS5839-8



Głośniki pożarowe tubowe ABT-T1410/T2015 przeznaczone są zarówno do prostych, jak i najbardziej złożonych systemów dźwiękowych. Łączą w sobie znakomite parametry akustyczne z wysoką estetyką, odpornością na uszkodzenia mechaniczne i zmianę warunków atmosferycznych, łatwy i szybki montaż oraz niską cenę. Jakość wykonania oraz parametry dźwięku głośników zostały potwierdzone przez testy i próby wykonane z wykorzystaniem komory bezchovej, testerów wytrzymałości i szczelności, komory do badań odporności na zmieniającą się temperaturę oraz wilgotność powietrza.

Cała seria ABT-T1410/T2015 to głośniki o wysokiej skuteczności, emitujące dźwięk o charakterystyce kierunkowej, pracujące we wszystkich warunkach atmosferycznych – środowisko pracy A, B i C. Charakteryzują się wysokim stopniem zrozumiałości mowy. Głośniki są zamknięte w obudowie wykonanej z odpornego na uszkodzenia mechaniczne ABS. Posiadają wysoki stopień ochrony przed pyłem i wilgocią – IP66. Uchwyt montażowy umożliwia regulację pochyleń głośnika, celem najlepszego skierowania na nagłaśniany obszar.

Głośniki znajdują zastosowanie w ciągach komunikacyjnych i pomieszczeniach o dużym czasie pogłosu, a także na rozległych obszarach zewnętrznych. Doskonale nadają się do nagłaśniania obiektów sportowych, basenów pływackich, hal wystawienniczych i przemysłowych, magazynów, parkingów naziemnych i podziemnych, a także przestrzeni otwartych,

takich jak stadiony, parki, etc. Głośniki ABT-T są w pełni zgodne ze światowymi wymaganiami dla systemów ewakuacyjnych. Zastosowane w głośnikach kostki ceramiczne oraz bezpiecznik termiczny chronią linię głośnikową przed zwarciem lub przerwą, zapewniając jej nieprzerwaną pracę. Indywidualny dobór odpowiedniej mocy dla głośnika odbywa się przez podłączenie do odpowiedniego zacisku ceramicznej kostki przyłączeniowej. Wszystkie głośniki ABT-T są skonstruowane w sposób zapewniający nieprzerwaną pracę przy znamionowych parametrach, przez co najmniej 100 godzin, zgodnie z normą IEC-268-5. Doskonałe parametry akustyczne głośników sprawiają, że z powodzeniem znajdują one zastosowanie również we wszystkich aplikacjach systemów public address.

## CHARAKTERYSTYKA

- » **Kierunkowa charakterystyka oraz najwyższy poziom zrozumiałości mowy**
- » **Środowisko pracy A, B, C**
- » **Wysoki stopień ochrony przed pyłem i wilgocią IP66**
- » **Zabezpieczenie linii głośnikowej przed zwarciem lub przerwą**
- » **Montaż na ścianie i suficie**
- » **Dwa wejścia kablowe izolowane dławnicami**



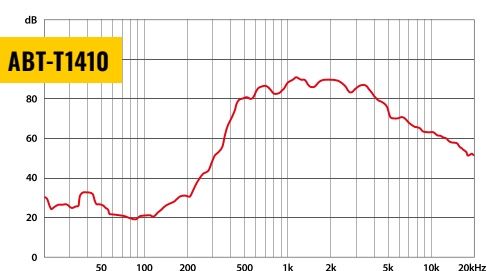
ABT-T2015



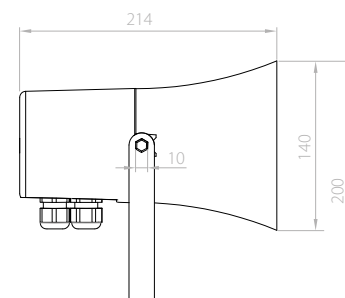
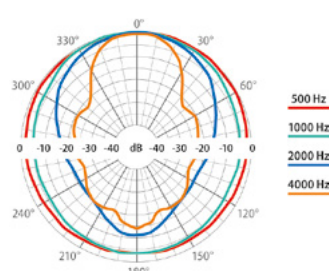
ABT-T1410

	ABT-T1410	ABT-T2015
<b>Parametry elektryczne</b>		
Moc znamionowa, W	10	15
Odczepy transformatora dla 100 V według PN-EN 54-24, W	10 / 5 / 2,5 / 1,25	15 / 7,5 / 3,75 / 1,87
Odczepy transformatora dla 70 V, W	5 / 2,5 / 1,25 / 0,62	7,5 / 3,75 / 1,87 / 0,94
Impedancja @100 V, Ω	1000 / 2000 / 4000 / 8000	667 / 1330 / 2770 / 5330
Impedancja przetwornika, Ω	8	8
Efektywne pasmo przenoszenia, Hz	400-6300	400-8000
Czułość @ 4 m, 1 W, dB	81	87
SPL @ 4 m, moc znamionowa, dB	89	97
SPL @ 1 m, 1W, dB sygnał testowy 300Hz-6kHz	93	99
SPL @ 1 m, moc znamionowa, dB, sygnał testowy 300Hz-6kHz	101	109
Kąt pokrycia 500 Hz / 1 kHz / 2 kHz / 4 kHz, [°]	360 / 355 / 97 / 54	360 / 132 / 68 / 33
<b>Parametry środowiskowe</b>		
Środowisko pracy / stopień ochrony IP według PN-EN 54-24	B/IP33C	
Stopień ochrony IP	66	
Zakres temperatur pracy	-25 °C / 70 °C	
<b>Parametry mechaniczne</b>		
Wymiary, mm	Długość 214, ø 140	Długość 258, ø 200
Waga, kg	1,2	1,5
Kolor	Jasno szary (RAL 7035)	
Materiał	ABS	
Montaż	Wkręty mocujące, uchwyt typu U	
<b>Opcje</b>		
Metoda kontroli linii DC	Kondensator	
<b>ModelEase</b>		
	✓	

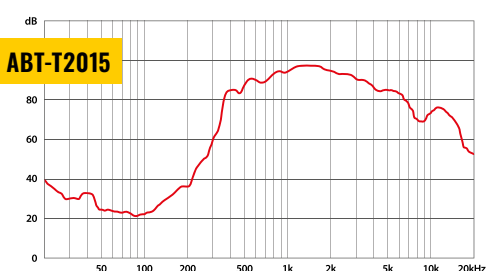
Pasmo przenoszenia:



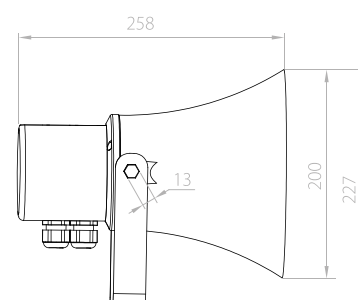
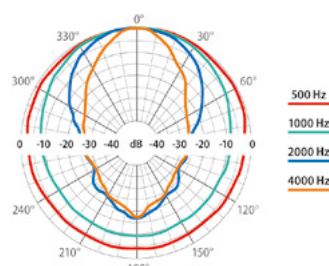
Wykres kołowy charakterystyki kierunkowej:



Pasmo przenoszenia:



Wykres kołowy charakterystyki kierunkowej:



# ABT-T1510 / T2215 / T2430 / T2435

PN-EN 54-24

## GŁOŚNIKI TUBOWE

- ✓ Pełna zgodność z normą PN-EN 54-24
- ✓ Certyfikat zgodności CNBOP: 1438-CPR-0640
- ✓ Świadectwo dopuszczenia CNBOP nr 5319/2024
- ✓ Zabezpieczenia termiczne zgodne z normą BS5839-8



Głośniki pożarowe tubowe ABT-T przeznaczone są zarówno do prostych, jak i najbardziej złożonych systemów dźwiękowych. Łączą w sobie znakomite parametry akustyczne z wysoką estetyką, odpornością na uszkodzenia mechaniczne i zmianę warunków atmosferycznych, łatwy i szybki montaż oraz niską cenę. Jakość wykonania oraz parametry dźwięku głośników zostały potwierdzone przez testy i próby wykonane z wykorzystaniem komory bezdymnej, testów wytrzymałości i szczelności, komory do badań odporności na zmieniającą się temperaturę oraz wilgotność powietrza.

Cała seria ABT-T to głośniki o wysokiej skuteczności, emitujące dźwięk o charakterystyce kierunkowej, pracujące we wszystkich warunkach atmosferycznych – środowisko pracy A, B i C. Charakteryzują się wysokim stopniem zrozumiałości mowy. Głośniki są zamknięte w obudowie wykonanej z odpornego na uszkodzenia mechaniczne i samogasnącego plastiku ABS UL94V0. Posiadają wysoki stopień ochrony przed pyłem i wilgocią – IP66. Uchwyt montażowy umożliwia regulację pochylecia głośnika, celem najlepszego kierunkowania na nagłaśniany obszar.

Głośniki znajdują zastosowanie w ciągach komunikacyjnych i pomieszczeniach o dużym czasie pogłosu, a także na rozległych obszarach zewnętrznych. Doskonale nadają się do nagłaśniania obiektów sportowych, basenów pływackich, hal wystawienniczych i przemysłowych, magazynów, parkingów naziemnych i podziemnych, a także przestrzeni otwartych, takich jak stadiony, parki, etc.

Głośniki ABT-T są w pełni zgodne ze światowymi wymaganiami dla systemów ewakuacyjnych, w tym również z normą BS5839 część 8 oraz PN-EN 54-24. Posiadają certyfikat zgodności i świadectwo dopuszczenia CNBOP.

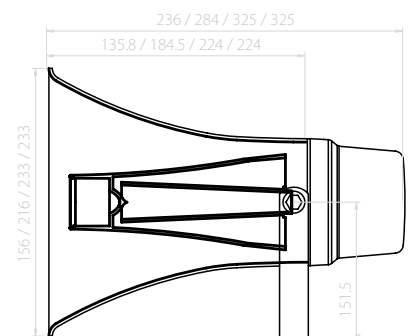
Zastosowane w głośnikach kostki ceramiczne, wewnętrzne okablowania odporne na ogień oraz bezpiecznik termiczny chronią linię głośnikową przed zwarcieniem lub przerwą, zapewniając jej nieprzerwaną pracę, nawet w przypadku uszkodzenia czy spalania głośnika w wyniku pożaru. W trosce o bezpieczeństwo ewakuowanych osób zastosowano specjalne rozwiązania konstrukcyjne, eliminujące ryzyko spadania elementów spalonego głośnika.

Głośniki ABT-T występują w trzech wersjach mocy: 10W, 15W oraz 30W. Indywidualny dobór odpowiedniej mocy dla głośnika odbywa się przez przypięcie do właściwego odczepu transformatora. Wszystkie głośniki ABT-T są skonstruowane w sposób zapewniający nieprzerwaną pracę przy znamionowych parametrach, przez co najmniej 100 godzin, zgodnie z normą IEC-268-5.

Doskonałe parametry akustyczne głośników sprawiają, że z powodzeniem znajdują one zastosowanie również we wszystkich aplikacjach systemów DSO.

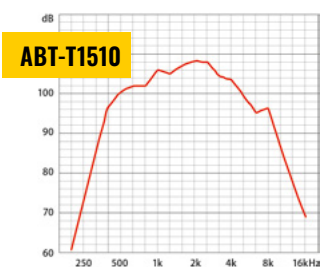
## CHARAKTERYSTYKA

- » **Kierunkowa charakterystyka oraz najwyższy poziom zrozumiałości mowy**
- » **Środowisko pracy A, B, C**
- » **Wysoki stopień ochrony przed pyłem i wilgocią IP66**
- » **Obudowa z samogasnącego plastiku ABS UL94V0**
- » **Zabezpieczenie linii głośnikowej przed zwarcieniem lub przerwą**
- » **Montaż na ścianie i suficie**
- » **Dwa wejścia kablowe izolowane dławnicami**

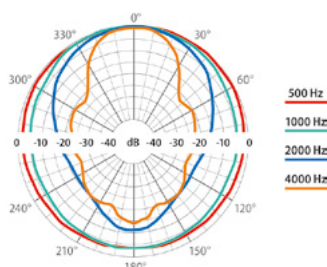


	ABT-T1510	ABT-T2215	ABT-T2430	ABT-T2435
<b>Parametry elektryczne</b>				
Moc znamionowa, W	10	15	30	35
Odczepy transformatora dla 100 V według PN-EN 54-24, W	10 / 5 / 2,5 / 1,25	15 / 7,5 / 3,75 / 1,87	30 / 15 / 7,5 / 3,75	35 / 17,5 / 8,75 / 4,38
Odczepy transformatora dla 70 V, W	5 / 2,5 / 1,25 / 0,62	7,5 / 3,75 / 1,87 / 0,94	15 / 7,5 / 3,75 / 1,87	17,5 / 8,75 / 4,38 / 2,19
Impedancja @100 V, Ω	1000 / 2000 / 4000 / 8000	667 / 1330 / 2770 / 5330	333 / 666 / 1330 / 2660	285 / 571 / 1142 / 2284
Impedancja przetwornika, Ω	8	8	8	8
Efektywne pasmo przenoszenia, Hz	340–9000	460–9000	400–7500	400–7500
Czułość @ 4 m, 1 W, dB	86	87	88	88
SPL @ 4 m, moc znamionowa, dB	96	100	103	103
SPL @ 1 m, 1W, dB, sygnał testowy 300Hz–6 kHz	103	104	105	105
SPL @ 1 m, moc znamionowa, dB, sygnał testowy 300Hz–6 kHz	113	116	120	120
Kąt pokrycia 500 Hz / 1 kHz / 2 kHz / 4 kHz, [°]	240 / 200 / 88 / 45	180 / 121 / 68 / 36	180 / 120 / 75 / 41	180 / 120 / 75 / 41
<b>Parametry środowiskowe</b>				
Środowisko pracy / stopień ochrony IP według PN-EN 54-24	B/IP33C			
Stopień ochrony IP	66			
Zakres temperatur pracy	-25 °C / 70 °C			
<b>Parametry mechaniczne</b>				
Wymiary, mm	Długość 236, ø 156	Długość 284, ø 216	Długość 325, ø 233	Długość 325, ø 233
Waga, kg	1,75	1,95	2,20	2,20
Kolor	Jasno szary (RAL 7035)			
Materiał	ABS UL94V0			
Montaż	Wkręty mocujące, uchwyt typu U			
<b>Opcje</b>				
Metoda kontroli linii DC	Kondensator			
<b>Model Ease</b>				
	✓			

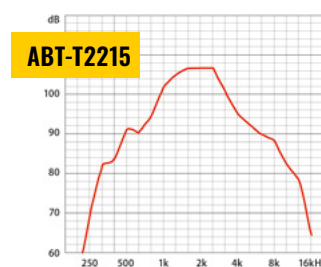
Pasmo przenoszenia:



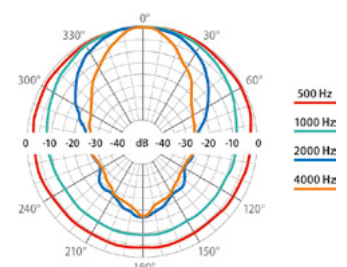
Wykres kołowy charakterystyki kierunkowej:



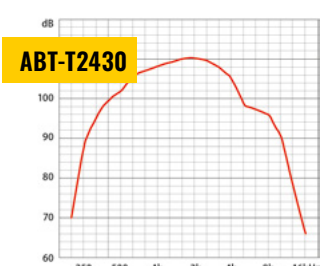
Pasmo przenoszenia:



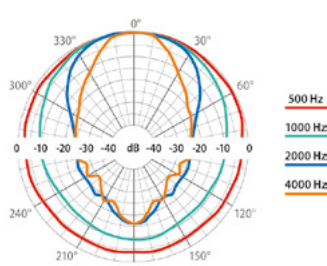
Wykres kołowy charakterystyki kierunkowej:



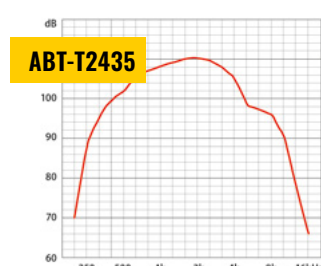
Pasmo przenoszenia:



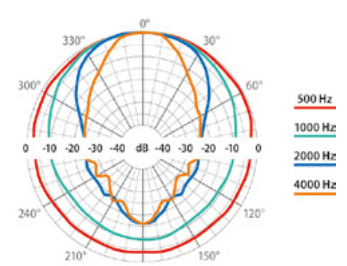
Wykres kołowy charakterystyki kierunkowej:



Pasmo przenoszenia:



Wykres kołowy charakterystyki kierunkowej:



# ABT-HP240EN / ABT-HP120EN

PN-EN 54-24

## GŁOŚNIKI DUŻEJ MOCY

- ✓ Pełna zgodność z normą PN-EN 54-24
- ✓ Certyfikat zgodności CNBOP: 1438-CPR-0482
- ✓ Świadectwo dopuszczenia CNBOP nr 4413/2021
- ✓ Transformator 240 W i 120 W dla linii 100 V
- ✓ Najwyższy stopień zrozumiałości mowy
- ✓ Szerokie pasmo częstotliwości idealnie nadaje się do muzyki
- ✓ Zabezpieczenia termiczne zgodne z normą BS5839-8



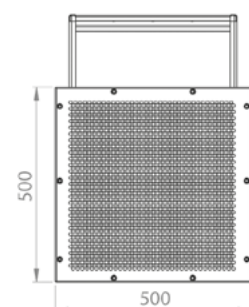
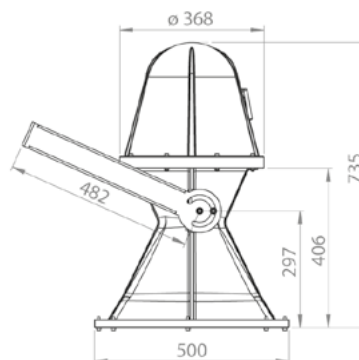
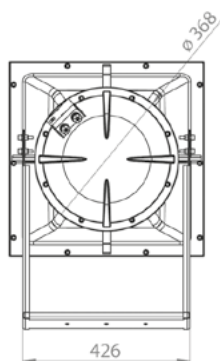
ABT-HP120EN

ABT-HP240EN i ABT-HP120EN to wysoce efektywne głośniki przeznaczone do nagłaśniania dużych obiektów. Są to dwudrożne kolumny głośnikowe wyposażone w przetworniki elektroakustyczne 12" + 1,75" oraz 8" + 1,3". Te zestawy głośnikowe posiadają bardzo szerokie pasmo częstotliwości, co powoduje, że idealnie nadają się do odtwarzania zarówno mowy jak i muzyki. Oferują znakomitą skuteczność akustyczną oraz pełną

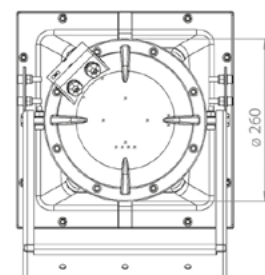
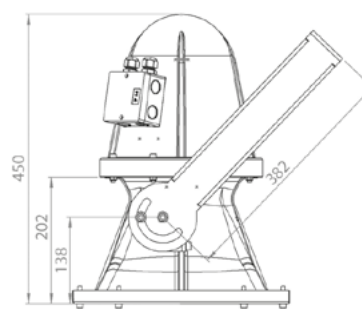
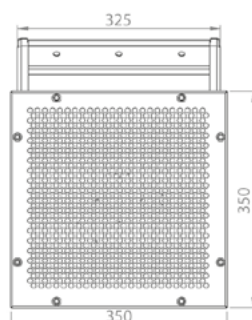
odporność na najcięższe warunki pogodowe oraz wysoką wytrzymałość na uszkodzenia mechaniczne. Uniwersalny sposób montażu umożliwia szybką i łatwą instalację. Wodoszczelna obudowa odporna na niekorzystne warunki atmosferyczne umożliwia stosowanie głośników zarówno wewnątrz jak i na zewnątrz obiektu (stadiony, hale, parkingi itp.). ABT-HP240EN i ABT-HP120EN są wyposażone we wszystkie wymagane elementy

umożliwiające ich podłączenie do Dźwiękowych Systemów Ostrzegawczych. Zastosowane w głośnikach kostki ceramiczne odporne na ogień oraz bezpiecznik termiczny chronią linię głośnikową przed zwarcieniem, zapewniając jej nieprzerwaną pracę, nawet w przypadku uszkodzenia czy spalenia głośnika.

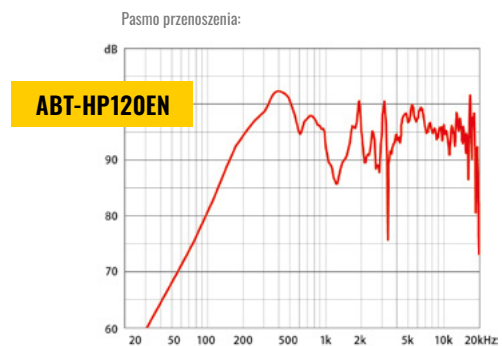
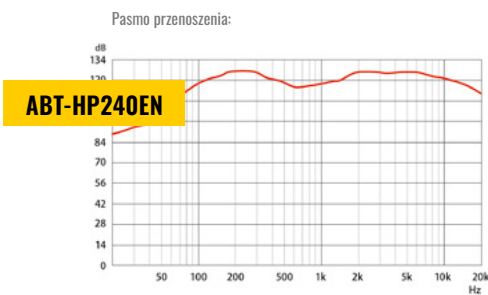
ABT-HP240EN



ABT-HP120EN



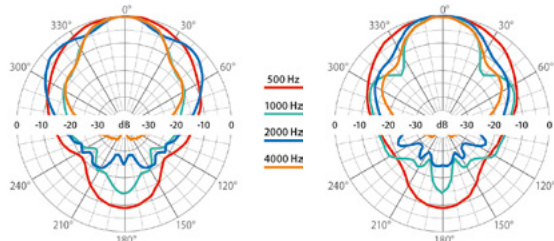
	ABT-HP240EN66	ABT-HP240EN94	ABT-HP120EN66	ABT-HP120EN94
<b>Parametry elektryczne</b>				
Ilość przetworników	2	2	2	2
Moc znamionowa, W	240	240	120	120
Odczepy transformatora dla 100 V wg PN-EN 54-24, W	240 / 120 / 60	240 / 120 / 60	120 / 60 / 30	120 / 60 / 30
Odczepy transformatora dla 70 V, W	120 / 60 / 30	120 / 60 / 30	60 / 30 / 15	60 / 30 / 15
Impedancja @100 V, Ω	42 / 84 / 167	42 / 84 / 167	84 / 167 / 333	84 / 167 / 333
Impedancja przetwornika, Ω	8	8	8	8
Efektywne pasmo przenoszenia, Hz	65 – 20 000	65 – 20 000	85 – 20 000	85 – 20 000
Czułość @4 m, 1 W, dB	84	84	81	81
SPL @4 m, moc znamionowa, dB	108	108	105	105
SPL @1 m, 1 W, dB	96	96	93	93
SPL @1 m, moc znamionowa, dB	120	120	117	117
Horizontalny kąt pokrycia 500 Hz / 1 kHz / 2 kHz / 4 kHz, [°]	110 / 60 / 65 / 55	110 / 60 / 85 / 55	160 / 90 / 45 / 35	165 / 120 / 80 / 60
Wertykalny kąt pokrycia 500 Hz / 1 kHz / 2 kHz / 4 kHz, [°]	105 / 60 / 65 / 55	105 / 65 / 80 / 65	160 / 90 / 45 / 35	160 / 100 / 65 / 45
<b>Parametry środowiskowe</b>				
Środowisko pracy / stopień ochrony IP według PN-EN 54-24				B / IP33C
IP Rating				IP65
Zakres temperatur pracy				-25°C / 70°C
<b>Parametry mechaniczne</b>				
Wymiary, mm	500 × 500 × 735	500 × 500 × 735	350 × 350 × 450	350 × 350 × 450
Waga, kg	29	29	16	16
Kolor	Czarny (RAL 9005)			
Materiał	Włókno szklane			
Montaż	Uchwyt typu U			
<b>Model Ease</b>	✓			



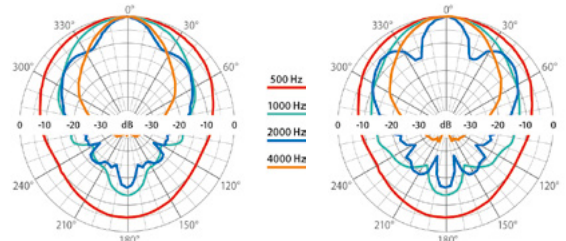
poziomy << wykres kołowy charakterystyki kierunkowej >> pionowy

poziomy << wykres kołowy charakterystyki kierunkowej >> pionowy

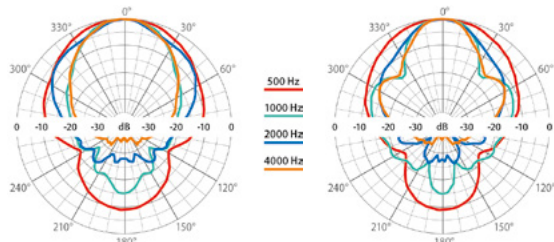
ABT-HP240EN66



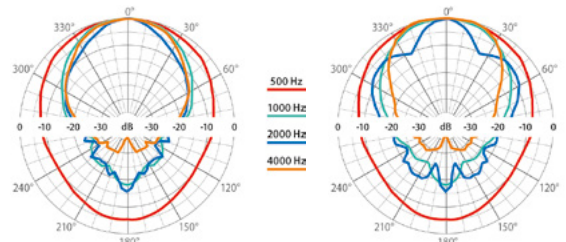
ABT-HP120EN66



ABT-HP240EN94



ABT-HP120EN94



# ABT-TNL100

PN-EN 54-24

## GŁOŚNIKI TUNELOWE

- ✓ *Specjalnie zaprojektowany do stosowania w tunelach*
- ✓ *Doskonała zrozumiałość mowy*
- ✓ *Wysoka moc 100 / 50 / 25 W*
- ✓ *Wysoce kierunkowa, asymetryczna budowa*
- ✓ *Wodoszczelna obudowa ze stali nierdzewnej IP66*
- ✓ *Zabezpieczenia termiczne*
- ✓ *Certyfikat zgodności: 1438-CPR-0778*
- ✓ *Świadectwo dopuszczenia : 4379/2021*



Dźwiękowe Systemy Ostrzegawcze stosowane w tunelach muszą zapewniać efektywną ewakuację znajdujących się tam osób do miejsc bezpiecznych. Przekaz komunikatów głosowych powinien być jak najbardziej zrozumiały.

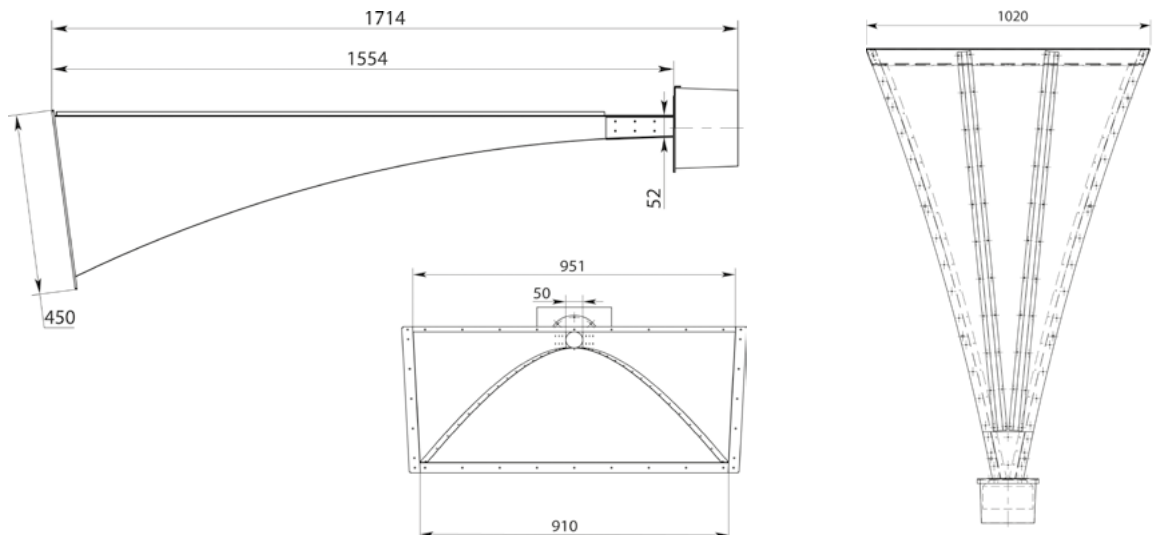
W tunelach ze względu na długi czas pogłosu oraz wysoki poziom panującego hałasu bardzo ciężko jest spełnić ten warunek. Uzyskanie jak najwyższego stopnia zrozumiałości mowy, która jest parametrem krytycznym oceny każdego Dźwiękowego

Systemu Ostrzegawczego staje się najważniejszym zadaniem stawianym DSO we wnętrzach akustycznie trudnych.

Doskonałym rozwiązaniem jest stosowanie wysoce kierunkowych głośników tunelowych. Poprzez zmniejszenie ilości odbić dźwięku od ścian do minimum, zwiększony zostaje stosunek energii dźwięku bezpośredniego do energii dźwięku odbitego. Możliwe jest wówczas osiągnięcie jeszcze wyższych wartości współczynnika zrozumiałości mowy. Aby zminimalizować

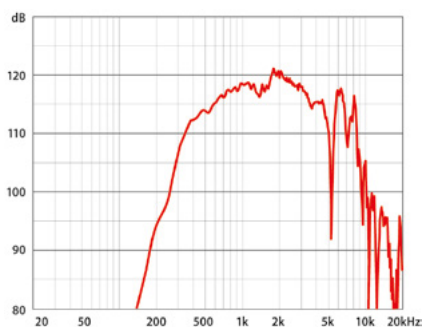
niepożądane efekty echa, które negatywnie wpływają na zrozumiałość mowy, każdy głośnik musi być zasilany indywidualnym sygnałem z odrębnego kanału wzmacniacza. Konieczne jest wykorzystanie procesora DSP, który umożliwia obróbkę każdego sygnału przy użyciu EQ oraz linii opóźniającej.

Nasz produkt S4T – Safety for Tunnel oferuje najbardziej skuteczne rozwiązanie, które łączy w sobie dedykowany Dźwiękowy System Ostrzegawczy i specjalnie do tego celu zaprojektowane głośniki tunelowe.

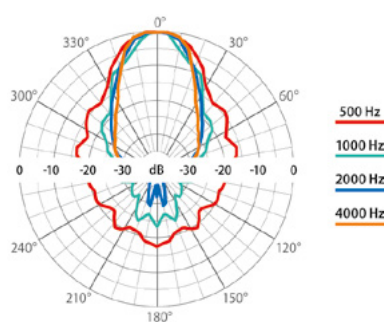


	<b>ABT-TNL100</b>
<b>Parametry elektryczne</b>	
Moc znamionowa, W	100
Odczepy transformatora dla 100 V, W	100 / 50 / 25
Odczepy transformatora dla 70 V, W	50 / 25 / 12,5
Impedancja @ 100 V, $\Omega$	100 / 200 / 400
Impedancja przetwornika, $\Omega$	6
Efektywne pasmo przenoszenia, Hz	250 – 8000
Czułość @ 4 m, 1 W, dB	99
SPL @ 4 m, moc znamionowa, dB	118
SPL @ 1 m, 1 W, dB	111
SPL @ 1 m, moc znamionowa, dB	131
Horizontalny kąt pokrycia 500 Hz / 1 kHz / 2 kHz / 4 kHz, [°]	27 / 22 / 27 / 21
Wertykalny kąt pokrycia 500 Hz / 1 kHz / 2 kHz / 4 kHz, [°]	60 / 36 / 21 / 15
<b>Parametry środowiskowe</b>	
Środowisko pracy	B
IP Rating	IP66
Zakres temperatur pracy	-25°C / 70°C
<b>Parametry mechaniczne</b>	
Wymiary, mm	1714 × 1020 × 450
Waga, kg	34,2
Kolor	Szary (RAL 7037)
Materiał	Stal nierdzewna
Montaż	Kotwy do betonu
<b>Opcje</b>	
Metoda kontroli linii DC	Kondensator
Opcje kolorystyczne	Paleta RAL
<b>Ease Model</b>	
	✓

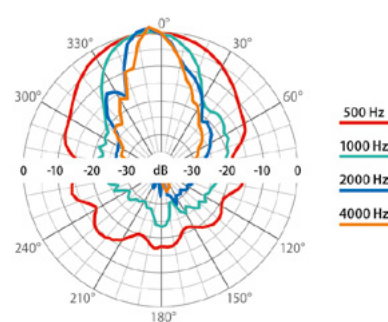
Pasma przenoszenia:



Wykres kołowy charakterystyki kierunkowej – horyzontalny:



Wykres kołowy charakterystyki kierunkowej – wertykalny:



# ABT-OMN100

PN-EN 54-24

## GŁOŚNIK WSZECHKIERUNKOWY

- ✓ *Specjalnie zaprojektowany do stosowania na lotniskach*
- ✓ *Doskonała zrozumiałość mowy*
- ✓ *Wysoka moc 100 / 50 / 25 W*
- ✓ *Dookólna konstrukcja 360°*
- ✓ *Aluminiowa obudowa*
- ✓ *Zabezpieczenia termiczne*
- ✓ *Certyfikat zgodności: 1438-CPR-1113*
- ✓ *Świadectwo dopuszczenia : 5723/2025*



ABT-OMN100 to dookólny głośnik zwieszany o mocy 100W. Został specjalnie zaprojektowany do instalacji w pomieszczeniach wielkokubaturowych, takich jak hale na lotniskach, hale magazynowe wysokiego składowania, hale sportowe, centra handlowe, dworce, muzea i inne. Zapewnia doskonałą jakość dźwięku oraz

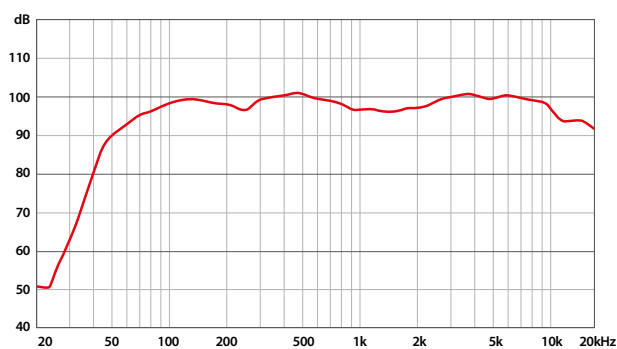
spełnia wymagania bezpieczeństwa pożarowego. Dzięki swojej dookólnej konstrukcji i szerokim kątom promieniowania, głośnik umożliwia równomierne i efektywne nagłośnienie powierzchni nawet do 900 m<sup>2</sup>. Głośnik charakteryzuje się wysoką czułością, co pozwala na skuteczne pokrycie dużych obszarów dźwiękiem przy minimalnym

zużyciu energii. Zwieszany montaż oraz estetyczny wygląd sprawiają, że doskonale wpasowuje się w różnorodne wnętrza, nie zakłócając ich estetyki. Produkt jest zgodny z normą EN 54-24, co gwarantuje jego niezawodność i bezpieczeństwo.



	ABT-OMN100
<b>Parametry elektryczne</b>	
Moc znamionowa, W	100
Odczepy transformatora dla 100 V, W	100 / 50 / 25
Odczepy transformatora dla 70 V, W	50 / 25 / 12,5
Impedancja @ 100 V, $\Omega$	100 / 200 / 400
Impedancja zestawu przetworników, $\Omega$	4 / 4 / 6
Efektywne pasmo przenoszenia, Hz	60 - 20000
Czułość @ 4 m, 1 W, dB	81
SPL @ 4 m, moc znamionowa, dB	101
SPL @ 1 m, 1 W, dB	93
SPL @ 1 m, moc znamionowa, dB	113
Horizontalny kąt pokrycia 500 Hz / 1 kHz / 2 kHz / 4 kHz, [°]	140 / 145 / 125 / 105
Wertykalny kąt pokrycia 500 Hz / 1 kHz / 2 kHz / 4 kHz, [°]	125 / 145 / 145 / 100
<b>Parametry środowiskowe</b>	
Środowisko pracy / stopień ochrony IP według PN-EN 54-24	A / IP32C
IP Rating	IP42
Zakres temperatur pracy	-10°C / 55°C
<b>Parametry mechaniczne</b>	
Wymiary, mm	Ø 750 × 400
Waga, kg	24
Kolor	Szary (RAL 7035)
Materiał	Aluminium
Montaż	Linka stalowa / uchwyt montażowy
<b>Opcje</b>	
Metoda kontroli linii DC	Kondensator
Opcje kolorystyczne	Paleta RAL
<b>Ease Model</b>	✓

Pasma przenoszenia:



# ABT-S226/AB

**PN-EN 54-24**

## GŁOŚNIKI SUFITOWE AB

- ✓ Pełna zgodność z normą PN-EN 54-24
- ✓ Świadectwo dopuszczenia CNBOP nr 4916/2023
- ✓ Certyfikat zgodności CNBOP: 1438-CPR-0899
- ✓ Zabezpieczenia termiczne zgodne z normą BS5839-8
- ✓ Obsługa dwóch linii głośnikowych A/B



Głośnik sufitowy ABT-S226/AB jest głośnikiem zaprojektowanym pod kątem zapewnienia najwyższych parametrów akustycznych. Głośnik przeznaczony jest do montażu w suficie podwieszanym, jak również do stropu. Charakteryzuje się wysoką jakością odtwarzanego dźwięku, idealnie nadaje się do emisji mowy, jak i muzyki. ABT-S226/AB został zaprojektowany do pracy z wysokim poziomem dźwięku przy maksymalnym ograniczeniu wymaganej mocy. Wysoka sprawność głośników w szerokim zakresie pasma gwarantuje najwyższą zrozumiałość mowy nawet w pomieszczeniach pogłosowych.

W przeciwieństwie do standardowych głośników sufitowych ppoż., głośnik ABT-S226/AB posiada wbudowane 2 przetworniki elektroakustyczne, 2 transformatory oraz 2 niezależne zestawy ceramicznych zacisków i bezpieczników termicznych, dzięki czemu umożliwia podłączenie 2 niezależnych linii głośnikowych A/B.

ABT-S226/AB zaprojektowany został do stosowania w pomieszczeniach, w których ze względu na rozmiary samego pomieszczenia i warunki akustyczne w nim panujące, projektuje się zastosowanie 1 głośnika

sufitowego systemu DSO. W przypadku pojedynczego uszkodzenia linii głośnikowej w pomieszczeniach, w których zaprojektowano zastosowanie głośnika sufitowego typu AB, nie następuje utrata obszaru pokrycia strefy działania głośnika. Głośnik posiada możliwość stopniowej regulacji mocy, poprzez przyłączenie do właściwego odczepu transformatora, dzięki czemu możliwe będzie właściwe dopasowanie poziomu ciśnienia akustycznego w nagłaśnianym obszarze czy pomieszczeniu, odpowiednio do charakteru i warunków akustycznych panujących w nagłaśnianej strefie.

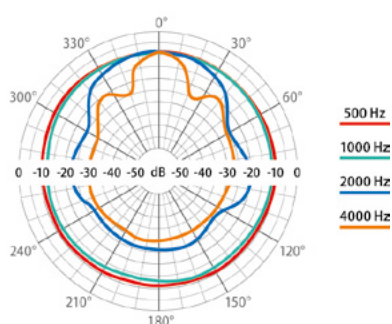
### CHARAKTERYSTYKA

- » **Znakomite parametry akustyczne**
- » **Wysoki stopień zrozumiałości mowy**
- » **Idealny do odtwarzania muzyki i mowy**
- » **Przystosowany do przyłączenia dwóch linii głośnikowych A/B**

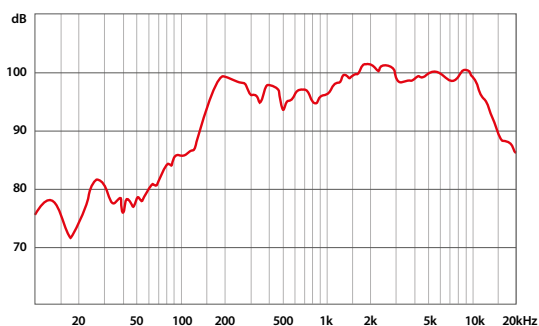


ABT-S226/AB	
<b>Parametry elektryczne</b>	
Ilość przetworników	2
Moc znamionowa, W	2 × 6
Odczepy transformatora dla 100 V według PN-EN 54-24, W	2 × 6 / 3 / 1,5 / 0,75
Odczepy transformatora dla 70 V, W	2 × 3 / 1,5 / 0,75 / 0,37
Impedancja, Ω 100 V	2 × 1667 / 3333 / 6666 / 13333
Impedancja przetwornika, Ω	8
Efektywne pasmo przenoszenia, Hz	150–20000
Czułość @ 4 m, 1 W, dB	75
SPL @ 4 m, moc znamionowa, dB	85
SPL @ 1 m, 1 W, dB, sygnał testowy 300 Hz–6 kHz	89
SPL @ 1 m, moc maksymalna, dB, sygnał testowy 300 Hz–6 kHz	99
Horizontalny kąt pokrycia 500 Hz / 1 kHz / 2 kHz / 4 kHz, [°]	180 / 180 / 150 / 110
Wertykalny kąt pokrycia 500 Hz / 1 kHz / 2 kHz / 4 kHz, [°]	180 / 160 / 80 / 40
<b>Parametry środowiskowe</b>	
Środowisko pracy / Stopień ochrony IP według PN-EN 54-24	A / IP21C
Stopień ochrony IP	32C
Zakres temperatury pracy	-10°C / 55°C
<b>Parametry mechaniczne</b>	
Wymiary, mm	Wysokość 115 mm, ø220
Waga, kg	1,8
Kolor	Biały (RAL 9003)
Materiał obudowy	Stal
Montaż	Uchwyty sprężynowe
Szablon montażowy, mm	ø 205
<b>Opcje</b>	
Metoda kontroli linii DC	Kondensator (ABT-S226C/AB)
Opcje koloru	Paleta RAL
<b>Model Ease</b>	

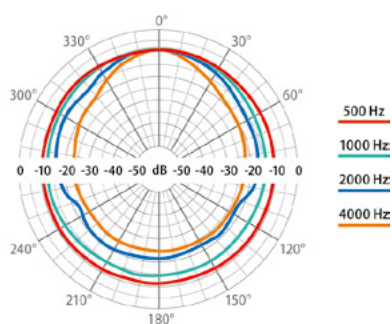
Wykres kołowy charakterystyki kierunkowej – horyzontalny:



Pasmo przenoszenia:



Wykres kołowy charakterystyki kierunkowej – wertykalny:



# ABT-SW176/AB

PN-EN 54-24

## GŁOŚNIKI ŚCIENNO-SUFITOWE AB

- ✓ Pełna zgodność z normą EN 54-24
- ✓ Certyfikat zgodności: 1438-CPR-0885
- ✓ Świadectwo dopuszczenia CNBOP nr 4846/2023
- ✓ Zabezpieczenia termiczne zgodne z normą BS5839-8



Głośnik ABT-SW176/AB jest eleganckim głośnikiem wielofunkcyjnym zaprojektowanym pod kątem zapewnienia najwyższych parametrów akustycznych.

Głośnik przeznaczony jest do montażu naściennego bądź nastrogowego.

ABT-SW176/AB posiada wbudowane 2 przetworniki elektroakustyczne, 2 transformatory, 2 bezpieczniki termiczne oraz 2 niezależne przyłączeniowe kostki ceramiczne, dzięki czemu umożliwia podłączenie 2 niezależnych linii głośnikowych A/B.

Głośnik posiada możliwość stopniowej regulacji mocy, poprzez przyłączenie do właściwego odczepu transformatora, dzięki czemu możliwe będzie właściwe dopasowanie poziomu ciśnienia akustycznego w nagłaśnianym obszarze czy pomieszczeniu, odpowiednio do charakteru i warunków akustycznych panujących w nagłaśnianej strefie.

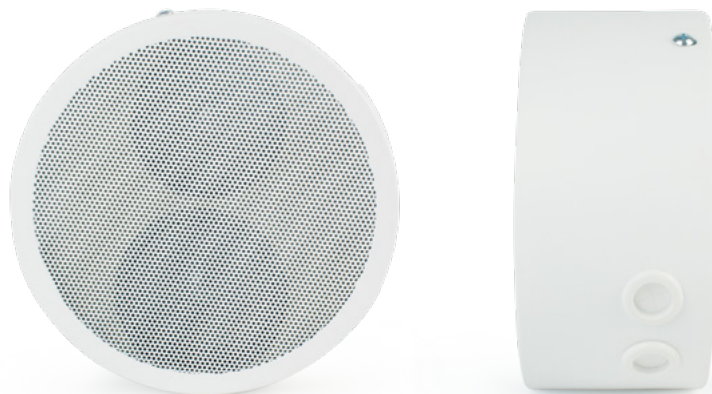
Dla osiągnięcia maksymalnej pewności, że głośniki spełniają najwyższe wymogi jakościowe, poddawane są one surowym

testom, w celu zapewnienia deklarowanych wysokich parametrów emisji dźwięku, bezpieczeństwa oraz niezawodności.

Ze względu na wysokie właściwości akustyczne, głośniki te polecane są również we wszelkiego rodzaju systemach nagłośnieniowych.

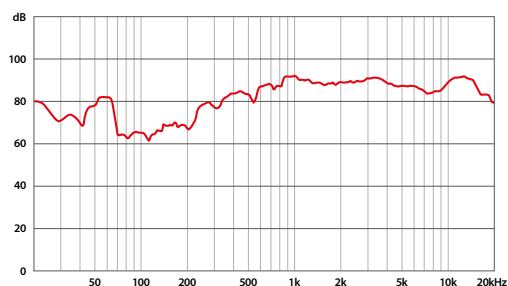
## CHARAKTERYSTYKA

- » **Wyjątkowo łatwy i szybki montaż**
- » **Elegancki wygląd**
- » **Wysoka jakość dźwięku, zarówno mowy jak i muzyki**
- » **Idealny do montażu natynkowego**
- » **6-watowe transformatory z czterema odczepami umożliwiające precyzyjne dobranie mocy wyjściowej**

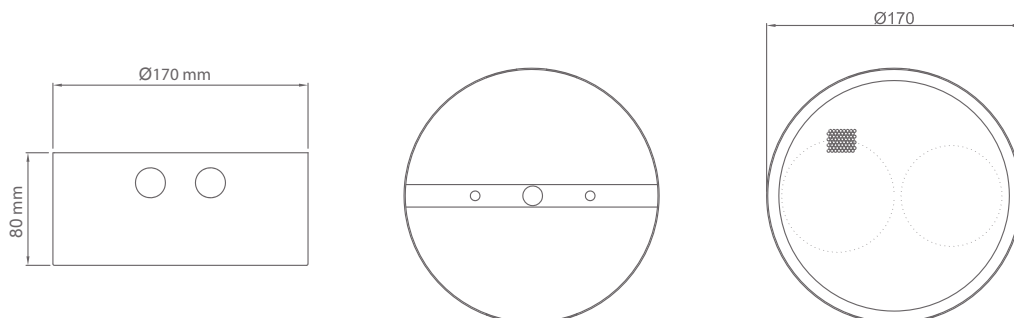
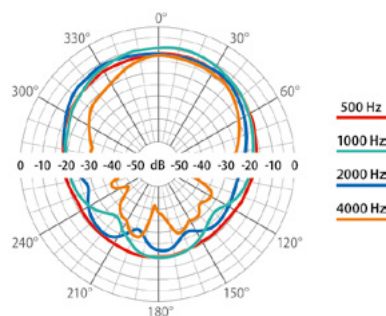


		ABT-SW176/AB
<b>Parametry elektryczne</b>		
Moc znamionowa, W		2 x 6
Odczepy transformatora dla 100 V według EN 54-24, W		2 x 6 / 3 / 1,5 / 0,75
Odczepy transformatora dla 70 V, W		2 x 3 / 1,5 / 0,75 / 0,37
Impedancja @100 V, Ω		2 x 1667/3333/6667/13333
Impedancja przetwornika, Ω		2 x 8
Efektywne pasmo przenoszenia, Hz		150–20 000
Czułość @ 4 m, 1 W, dB		74
SPL @ 4 m, moc znamionowa, dB		84
SPL @ 1 m, 1 W, dB, sygnał testowy 300 Hz–6 kHz		86
SPL @ 1 m, moc znamionowa, dB, sygnał testowy 300 Hz–6 kHz		96
Horizontalny kąt pokrycia 500 Hz / 1 kHz / 2 kHz / 4 kHz, [°]		360 / 160 / 75 / 40
Wertykalny kąt pokrycia 500 Hz / 1 kHz / 2 kHz / 4 kHz, [°]		360 / 190 / 130 / 100
<b>Parametry środowiskowe</b>		
Środowisko pracy / stopień ochrony IP według PN-EN 54-24		A / IP21C
Stopień ochrony IP		32
Zakres temperatury pracy		-10°C / 55°C
<b>Parametry mechaniczne</b>		
Wymiary, mm		Wysokość 80, ø 170
Waga, kg		1,26
Kolor		Biały (RAL 9003) / Czarny (RAL 9011)
Materiał obudowy		Stal
Montaż		Wkręty mocujące
<b>Opcje</b>		
Metoda kontroli linii DC		Kondensator (ABT-SW176C/AB)
Opcje koloru		Paleta RAL
<b>Model Ease</b>		

Pasma przenoszenia:



Wykres kołowy charakterystyki kierunkowej:



# ABT-W6W/AB

PN-EN 54-24

## GŁOŚNIKI NAŚCIENNE AB

- ✓ Pełna zgodność z normą EN 54-24
- ✓ Certyfikat zgodności CNBOP:  
1438-CPR-0884
- ✓ Zabezpieczenia termiczne zgodne  
z normą BS5839-8



Głośnik ABT-W6W/AB jest eleganckim głośnikiem wielofunkcyjnym zaprojektowanym pod kątem zapewnienia najwyższych parametrów akustycznych.

Głośnik przeznaczony jest do montażu ściennego bądź nastrogowego.

ABT-W6W/AB posiada wbudowane 2 przetworniki elektroakustyczne, 2 transformatory, 2 bezpieczniki termiczne oraz 2 niezależne przyłączeniowe kostki ceramiczne, dzięki czemu umożliwia podłączenie 2 niezależnych linii głośnikowych A/B.

Głośnik posiada możliwość stopniowej regulacji mocy, poprzez przyłączenie do właściwego odczepu transformatora, dzięki czemu możliwe będzie właściwe dopasowanie poziomu ciśnienia akustycznego w nagłaśnianym obszarze czy pomieszczeniu, odpowiednio do charakteru i warunków akustycznych panujących w nagłaśnianej strefie.

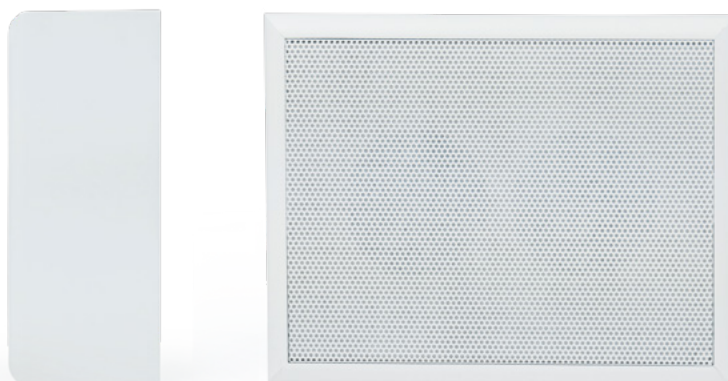
Dla osiągnięcia maksymalnej pewności, że głośniki spełniają najwyższe wymogi jakościowe, poddawane są one surowym testom, w celu zapewnienia deklarowanych

wysokich parametrów emisji dźwięku, bezpieczeństwa oraz niezawodności.

Ze względu na wysokie właściwości akustyczne, głośniki te polecane są również we wszelkiego rodzaju systemach nagłośnieniowych.

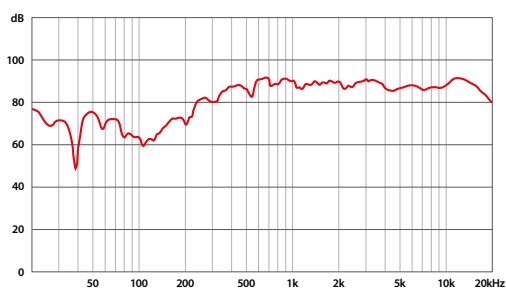
## CHARAKTERYSTYKA

- » **Wyjątkowo łatwy i szybki montaż**
- » **Elegancki wygląd**
- » **Wysoka jakość dźwięku, zarówno mowy jak i muzyki**
- » **Idealny do montażu natynkowego**
- » **6-watowe transformatory z czterema odczepami umożliwiające precyzyjne dobranie mocy wyjściowej**
- » **Możliwość podłączenia 2 niezależnych linii głośnikowych A/B.**

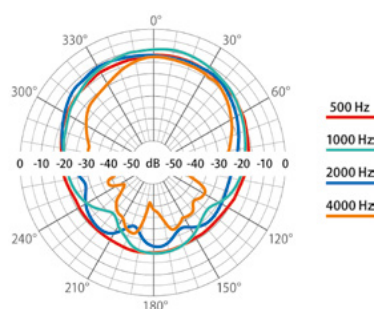


	<b>ABT-W6W/AB</b>
<b>Parametry elektryczne</b>	
Moc znamionowa, W	2 x 6
Odczepy transformatora dla 100 V według EN 54-24, W	2 x 6 / 3 / 1,5 / 0,75
Odczepy transformatora dla 70 V, W	2 x 3/1,5/0,75/0,37
Impedancja @100 V, Ω	2 x 1667/3333/6667/13333
Impedancja przetwornika, Ω	2 x 8
Efektywne pasmo przenoszenia, Hz	150 – 20 000
Czułość @ 4 m, 1 W, dB	75
SPL @ 4 m, moc znamionowa, dB	84
SPL @ 1 m, 1 W, dB, sygnał testowy 300 Hz – 6 kHz	87
SPL @ 1 m, moc znamionowa, dB, sygnał testowy 300 Hz – 6 kHz	96
Horyzontalny kąt pokrycia 500 Hz / 1 kHz / 2 kHz / 4 kHz, [°]	225 / 135 / 70 / 45
Wertykalny kąt pokrycia 500 Hz / 1 kHz / 2 kHz / 4 kHz, [°]	245 / 190 / 140 / 115
<b>Parametry środowiskowe</b>	
Środowisko pracy / stopień ochrony IP według PN-EN 54-24	A / IP21C
Stopień ochrony IP	32
Zakres temperatury pracy	-10°C / 55°C
<b>Parametry mechaniczne</b>	
Wymiary (szer. x wys. x gł.) mm	254 x 196 x 78
Waga, kg	1,99
Kolor	Biały (RAL 9003)
Materiał obudowy	MDF
Montaż	Wkręty mocujące
<b>Opcje</b>	
Metoda kontroli linii DC	Kondensator (ABT-W6WC/AB)
<b>Model Ease</b>	

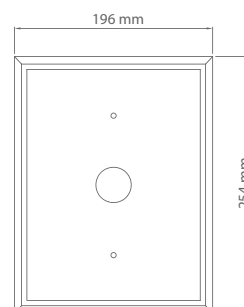
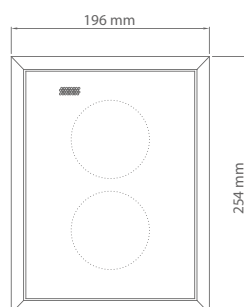
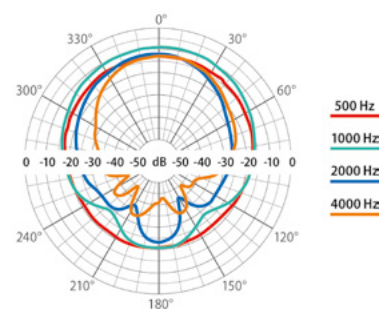
Pasma przenoszenia:



Wykres kołowy charakterystyki kierunkowej – horyzontalny:



Wykres kołowy charakterystyki kierunkowej – wertykalny:



# ABT-W6/AB

PN-EN 54-24

## GŁOŚNIKI NAŚCIENNE AB

- ✓ Pełna zgodność z normą PN-EN 54-24
- ✓ Świadectwo dopuszczenia CNBOP nr 5808/2025
- ✓ Certyfikat zgodności CNBOP: 1438-CPR-1145
- ✓ Zabezpieczenia termiczne zgodne z normą BS5839-8



Głośnik ABT-W6/AB jest eleganckim głośnikiem wielofunkcyjnym zaprojektowanym pod kątem zapewnienia najwyższych parametrów akustycznych. Solidna, trwała obudowa zabezpiecza głośnik przed aktami wandalizmu.

Głośnik przeznaczony jest do montażu ściennego bądź nastropowego. Dodatkowo posiada możliwość montażu podtynkowego, co sprawia że idealnie komponuje się w przestrzeniach gdzie wymagana jest duża estetyka.

Głośnik może być wyposażony w dodatkowe ucho montażowe, umożliwiające przyłączenie stalowej linki asekuracyjnej, mocowanej stalowym kołkiem z drugiej strony do elementów konstrukcji o wymaganej odporności ogniowej np. do stropu. Powyższe rozwiązanie umożliwia montaż głośnika do elementów konstrukcji o zerowej klasie odporności ogniowej. Głośnik posiada możliwość stopniowej regulacji mocy, poprzez przyłączenie do właściwego odczepu transformatora, dzięki czemu możliwe będzie właściwe dopasowanie poziomu ciśnienia akustycznego w nagłaśnianym obszarze czy pomieszczeniu, odpowiednio do charakteru i warunków akustycznych panujących w nagłaśnianej strefie.

W przeciwieństwie do standardowych głośników ściennych ppoż., głośnik ABT-W6/AB posiada wbudowane 2 przetworniki elektroakustyczne, 2 transformatory

oraz 2 niezależne zestawy ceramicznych zacisków i bezpieczników, dzięki czemu umożliwia podłączenie 2 niezależnych linii głośnikowych A/B. ABT-W6/AB zaprojektowany został do stosowania w pomieszczeniach, w których ze względu na rozmiary samego pomieszczenia i warunki akustyczne w nim panujące, projektuje się zastosowanie 1 głośnika ściennego systemu DSO.

W przypadku pojedynczego uszkodzenia linii głośnikowej w pomieszczeniach, w których zaprojektowano zastosowanie głośnika ściennego typu ABT-W6/AB, nie następuje utrata obszaru pokrycia strefy działania głośnika.

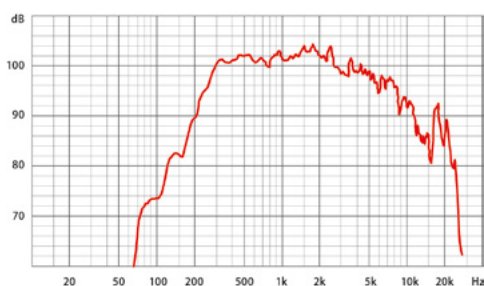
## CHARAKTERYSTYKA

- » **Wyjątkowo łatwy i szybki montaż**
- » **Nowoczesny i elegancki wygląd**
- » **Wysoka jakość dźwięku, zarówno mowy jak i muzyki**
- » **Idealny do montażu natynkowego i podtynkowego**

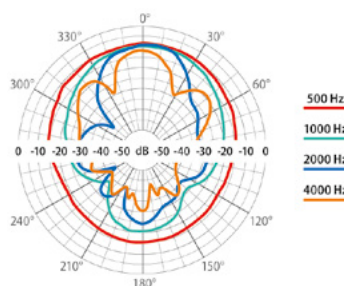


	ABT-W6/AB
<b>Parametry elektryczne</b>	
Moc znamionowa, W	2 × 6
Odczepy transformatora dla 100 V według PN-EN 54-24, W	2 × 6/3/1,5/0,75
Odczepy transformatora dla 70 V, W	2 × 3/1,5/0,75/0,37
Impedancja @100 V, Ω	2 × 1667/3333/6667/13333
Impedancja przetwornika, Ω	2 × 8
Efektywne pasmo przenoszenia, Hz	150 – 20 000
Czułość @ 4 m, 1 W, dB	84
SPL @ 4 m, moc znamionowa, dB	91
SPL @ 1 m, 1 W, dB, sygnał testowy 300 Hz – 6 kHz	97
SPL @ 1 m, moc znamionowa, dB, sygnał testowy 300 Hz – 6 kHz	104
Horizontalny kąt pokrycia 500 Hz / 1 kHz / 2 kHz / 4 kHz, [°]	180 / 165 / 53 / 30
<b>Parametry środowiskowe</b>	
Środowisko pracy / stopień ochrony IP według PN-EN 54-24	A / IP21C
Stopień ochrony IP	32
Zakres temperatury pracy	-10°C / 55°C
<b>Parametry mechaniczne</b>	
Wymiary (szer. × wys. × gł.) mm	260 × 180 × 80
Waga, kg	2,25
Kolor	Biały (RAL 9003)
Materiał obudowy	Stal
Montaż	Wkręty mocujące
<b>Opcje</b>	
Metoda kontroli linii DC	Kondensator
Opcje koloru	Paleta RAL
<b>Model Ease</b>	✓

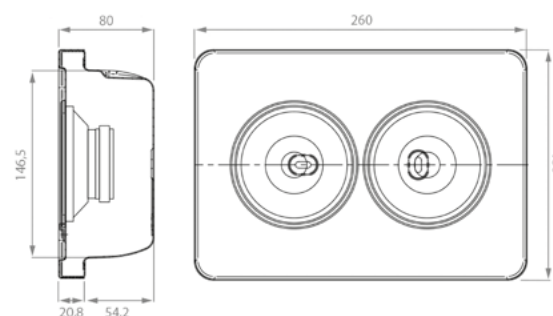
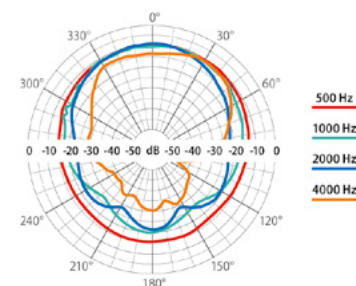
Pasma przenoszenia:



Wykres kołowy charakterystyki kierunkowej – horyzontalny:



Wykres kołowy charakterystyki kierunkowej – wertykalny:



# ABT-HP200

## GŁOŚNIKI DUŻEJ MOCY

- ✓ Dwudrożna koaksjalna konstrukcja
- ✓ Wytrzymała obudowa odporna na warunki atmosferyczne
- ✓ Transformator 200 W dla linii 70V i 100V
- ✓ Najwyższy stopień zrozumiałości mowy
- ✓ Szerokie pasmo częstotliwości idealnie nadaje się do muzyki
- ✓ Łatwy montaż



ABT-HP200 to koaksjalny dwudrożny głośnik Public Address o mocy 200W przeznaczony do pracy w systemach 70V i 100V. Idealnie nadaje się do zastosowań w obiektach sportowych i wielofunkcyjnych. Jego wszechstronność pozwala na skuteczne nagłośnienie małych stadionów, hal widowiskowo-sportowych, boisk szkolnych, sal gimnastycznych, a także innych przestrzeni

publicznych wymagających wyraźnej i równomiernie rozprowadzanej emisji dźwięku. Dzięki zastosowaniu dwudrożnej koaksjalnej konstrukcji, głośnik oferuje doskonałą klarowność dźwięku, gwarantując zarówno naturalną reprodukcję mowy, jak i muzyki. Dzięki swojej konstrukcji i wysokiej skuteczności, głośnik zapewnia pełne pokrycie nagłaśnianej przestrzeni, oferując

zbalansowane brzmienie z wyrównaną odpowiedzią zarówno w zakresie wysokich, jak i niskich częstotliwości. Jest przystosowany do pracy w trudnych warunkach atmosferycznych, co czyni go idealnym wyborem do montażu zewnętrznego na stadionach i innych obiektach tego typu.



**ABT-HP200**

**Parametry elektryczne**

Ilość przetworników	2
Moc znamionowa, W	200
Odczepy transformatora dla 100 V, W	200 / 100 / 50 / 25
Odczepy transformatora dla 70 V, W	200 / 100 / 50 / 25
Impedancja @100 V, Ω	50 / 100 / 200 / 400
Impedancja przetwornika, Ω	8
Efektywne pasmo przenoszenia, Hz	70 - 20 000
Czułość @4 m, 1 W, dB	82
SPL @4 m, moc znamionowa, dB	104
SPL @ 1 m, 1 W, dB	94
SPL @ 1 m, moc znamionowa, dB	116
Horizontalny kąt pokrycia 500 Hz / 1 kHz / 2 kHz / 4 kHz, [°]	160 / 140 / 120 / 100
Wertykalny kąt pokrycia 500 Hz / 1 kHz / 2 kHz / 4 kHz, [°]	160 / 140 / 120 / 100

**Parametry środowiskowe**

IP Rating	IP65
Zakres temperatur pracy	-25°C / 70°C

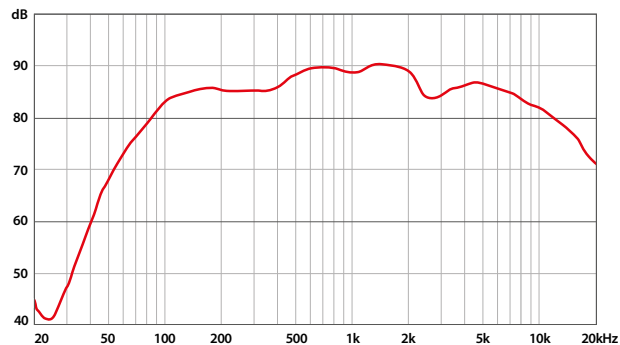
**Parametry mechaniczne**

Wymiary, mm	385 x 355 x 348
Waga, kg	15
Kolor	Czarny (RAL 9005)
Materiał	ABS
Montaż	Uchwyt typu U

**Model Ease**

✓

Pasmo przenoszenia:



# ABT-BS140 / ABT-BS220

## AKTYWNE KOLUMNY LINIOWE STEROWANE CYFROWO

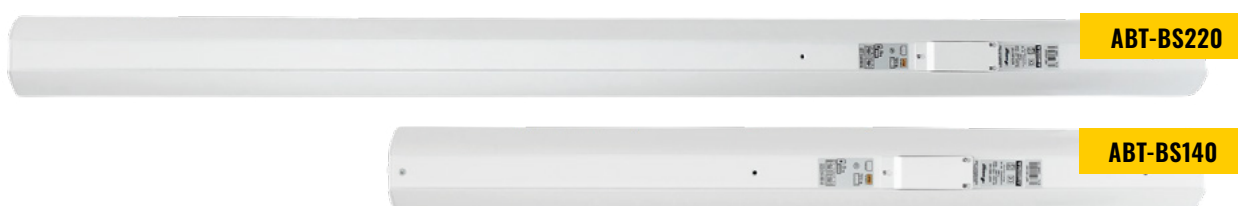
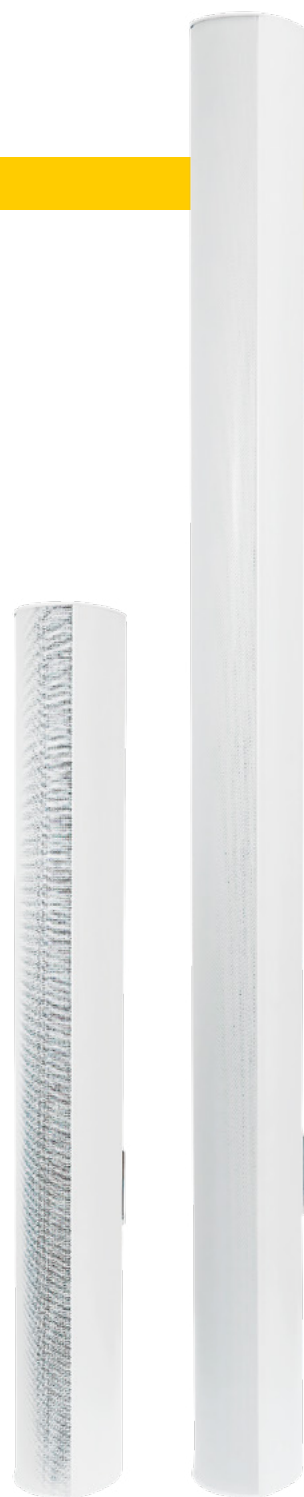
- ✓ Wysoka jakość dźwięku, zarówno mowy jak i muzyki
- ✓ Najwyższy poziom zrozumiałości mowy
- ✓ Wejście liniowe, wejście audio dla linii 100 V
- ✓ Wiązka dźwięku sterowana cyfrowo
- ✓ Instalacja w topologii łańcucha „daisy chain”
- ✓ Limiter, bramka szumów, 10-pasmowy korektor parametryczny, linia opóźniająca

ABT-BS140 i ABT-BS220 to kolumny liniowe sterowane cyfrowo, które zostały specjalnie zaprojektowane w celu spełnienia najbardziej rygorystycznych wymagań dotyczących reprodukcji najwyższej jakości dźwięku zarówno mowy jak i muzyki. Są skierowane do wielkokubaturowych pomieszczeń i pogłosowych środowisk akustycznych, w których spełnienie wymagań dotyczących zrozumiałości mowy jest bardzo trudne i wymagające.

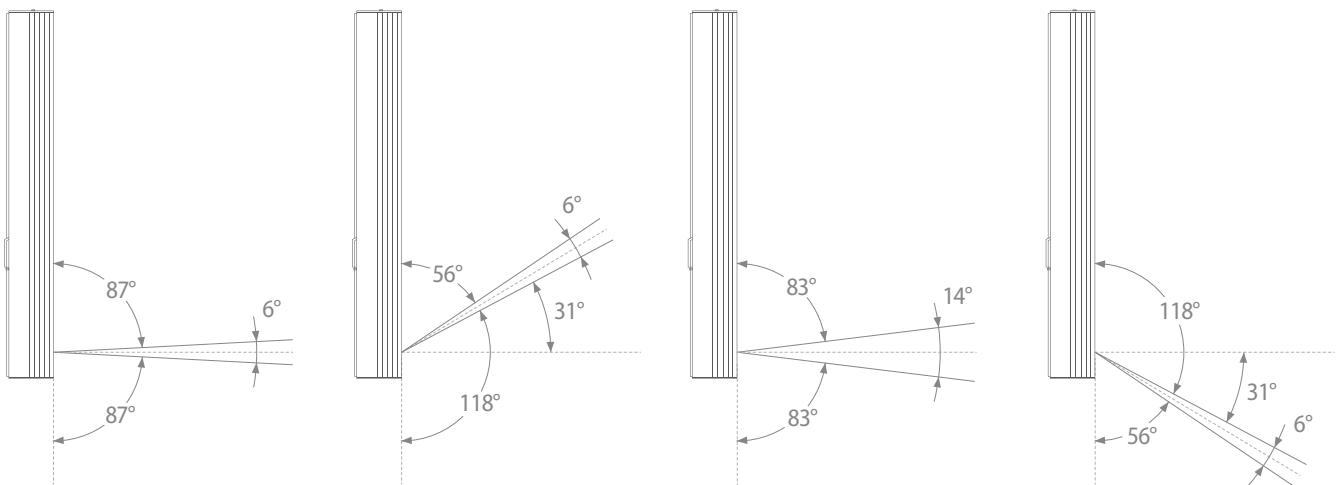
Dzięki wykorzystaniu wielokanałowego cyfrowego procesora sygnałowego DSP zaimplementowane algorytmy pozwalają modyfikować kierunkowość emitowanego dźwięku i modelować kształt wiązki akustycznej, dostosowując je do warunków akustycznych panujących w nagłaśnianym obszarze. Kolumny zapewniają znacznie dalszy zasięg przy jednoczesnym zachowaniu

wysokiej równomierności poziomu natężenia dźwięku w nagłaśnianym obszarze. Charakteryzują się niezwykle wysoką kierunkowością i umożliwiają precyzyjne skierowanie emitowanego dźwięku w obszar odsłuchu. Kolumny liniowe ABT-BS doskonale się sprawdzą w obiektach takich jak lotniska, dworce, hale widowiskowo-sportowe, hale wystawiennicze, galerie handlowe, miejsca kultu itp.

Kolumnami można sterować za pomocą interfejsu DSP ABT-BS INT, który umożliwia odpowiednią konfigurację i ustawienie wymaganej charakterystyki kierunkowej oraz częstotliwościowej w czasie rzeczywistym. Nastawy te zapisywane są w pamięci wewnętrznej każdej kolumny. Umożliwia szybką i łatwą konfigurację całego systemu podczas procesu uruchamiania.



	ABT-BS140	ABT-BS220
<b>Parametry elektryczne</b>		
Moc znamionowa, W	140	220
Efektywne pasmo przenoszenia, Hz	130 - 20 000	120 - 20 000
Głośniki szerokopasmowe	9 × 3,3"	15 × 3,3"
Głośniki wysokotonowe	3 × 1"	4 × 1"
Kanały DSP	8	16
Moc wzmacniacza, klasa D	8 × 20 W	16 × 20 W
SPL @ 1 m, moc znamionowa, dB	113	119
SPL @ 4 m, moc znamionowa, dB	101	107
Max SPL, moc znamionowa, dB	95 @ 15m	95 @ 25m
Horizontalny kąt pokrycia 500 Hz / 1 kHz / 2 kHz / 4 kHz, [°]	360 / 180 / 140 / 110	360 / 180 / 140 / 100
Wertykalny kąt pokrycia, [°]	6 ÷ 14	6 ÷ 14
DSP	Limitery, bramka szumów, 10-pasmowy korektor parametryczny, linia opóźniająca	
<b>Wejście audio</b>		
Poziom znamionowy wejścia liniowego [dB]	0	
Poziom znamionowy wejścia 100V [dB]	+ 50	
Impedancja wejścia liniowego [kΩ]	15	
Impedancja wejścia 100V [kΩ]	40	
<b>Zasilanie</b>		
Zasilanie, V AC	230	
Pobór mocy, W	15 ÷ 160	30 ÷ 280
<b>Parametry mechaniczne</b>		
Wymiary H x W x D, mm	900 × 95 × 119	1450 × 95 × 113
Waga, kg	4,6	5,8
Kolor	Biały (RAL 9016)	
Materiał	Aluminium	
<b>Opcje</b>		
Opcje koloru	Paleta RAL	



# ABT-P20A

## PROJEKTOR DŹWIĘKU AKTYWNY Z WBUDOWANYM WZMACNIACZEM 20W

- ✓ Wysoka jakość dźwięku zarówno przy emisji muzyki, jak i mowy
- ✓ Aluminiowa obudowa
- ✓ Wysoki stopień ochrony IP65
- ✓ Wewnętrzna regulacja głośności



ABT-P20A jest aktywnym głośnikiem projektorowym z wbudowanym wzmacniaczem o mocy 20 W przeznaczonym do współpracy z systemami zabezpieczeń chronionych obiektów. Jest idealnym wyborem do zastosowań w systemach bezpieczeństwa, systemach przemysłowych i komercyjnych na obszarach zarówno zewnętrznych jak i wewnętrznych, takich jak dworce kolejowe,

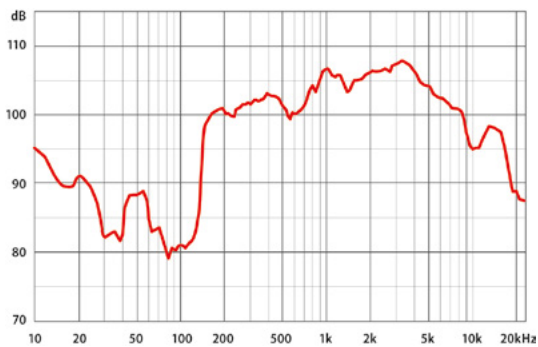
lotniska, parkingi, parki, ogrody, korytarze i wiele innych. Wbudowany wzmacniacz o mocy 20W zasilany napięciem 12V posiada wejście liniowe sygnału audio. Dzięki temu możliwe jest podłączenie głośnika np. bezpośrednio do kamery systemu CCTV. Wbudowana wewnętrzna płynna regulacja wzmocnienia umożliwia dobranie odpowiedniego poziomu głośności nadawanego

komunikatu. Wysoka jakość odtwarzanego dźwięku sprawdzi się idealnie przy nadawaniu mowy jak i muzyki. Wytrzymała aluminiowa obudowa gwarantuje zwiększoną odporność na niekorzystne warunki atmosferyczne zapewnioną przez stopień ochrony IP65.

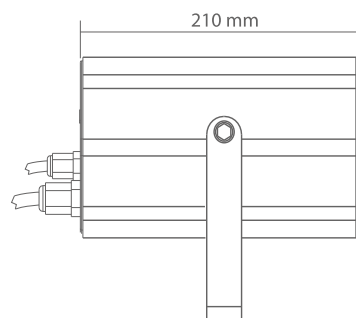
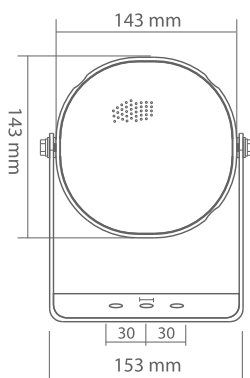
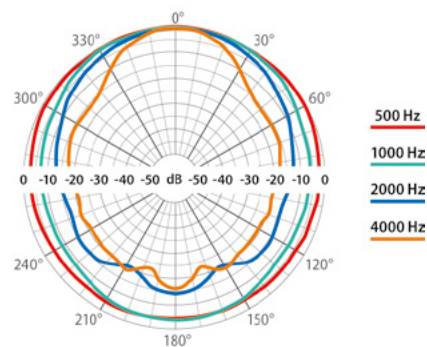


ABT-P20A	
<b>Parametry elektryczne</b>	
Moc znamionowa wzmacniacza	20 W
Impedancja wejściowa	10 kΩ
Napięcie zasilania / pobór prądu	DC 12 V / 2 A
Wzmocnienie sygnału	8 dB, 16 dB, 24 dB, 32 dB
Regulacja głośności	wewnętrzna regulacja głośności
Efektywne pasmo przenoszenia	130 Hz – 20 kHz
Kąty pokrycia dla 1 kHz	230°
SPL (20W @ 1 m)	100 dB
<b>Parametry środowiskowe</b>	
Stopień ochrony IP	IP65
Zakres temperatur pracy	-20°C / 55°C
<b>Parametry mechaniczne</b>	
Wymiary	Długość 210, ø 143 mm
Waga	2,1 kg
Kolor	Biały (RAL 9003)
Materiał	Aluminium
Montaż	Uchwyt typu U
<b>Akcesoria</b>	
Zasilacz	12 VDC / 2 A / 24 W

Pasmo przenoszenia:



Wykres kołowy charakterystyki kierunkowej:



# ABT-T2520A

## GŁOŚNIK TUBOWY AKTYWNY Z WBUDOWANYM WZMACNIACZEM 20 W

- ✓ Wysoka skuteczność
- ✓ Wytrzymała obudowa z ABS
- ✓ Wysoki stopień ochrony IP65
- ✓ Wewnętrzna regulacja głośności



ABT-T2520A jest aktywnym głośnikiem tubowym z wbudowanym wzmacniaczem o mocy 20 W przeznaczonym do współpracy z systemami zabezpieczeń chronionych obiektów. Jest idealnym wyborem do zastosowań w systemach bezpieczeństwa, systemach przemysłowych i komercyjnych na obszarach zarówno zewnętrznych jak i wewnętrznych, takich jak dworce kolejowe,

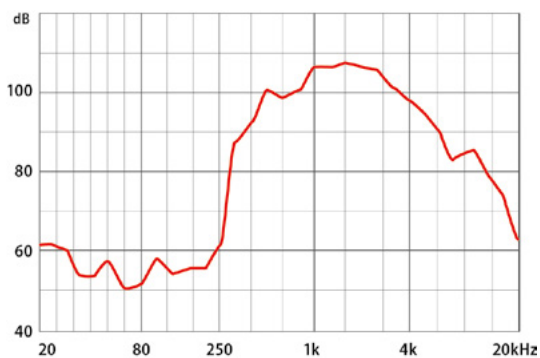
lotniska, parkingi, parki, ogrody, korytarze i wiele innych. Wbudowany wzmacniacz o mocy 20W zasilany napięciem 12V posiada wejście liniowe sygnału audio. Dzięki temu możliwe jest podłączenie głośnika np. bezpośrednio do kamery systemu CCTV. Wbudowana wewnętrzna płynna regulacja wzmocnienia umożliwia dobranie odpowiedniego poziomu głośności nadawanego

komunikatu. Wysoka skuteczność i kierunkowość głośnika umożliwiają nadawanie komunikatów głosowych bezpośrednio do odległych od głośnika miejsc, zapewniając przy tym wysoki poziom natężenia dźwięku. Wytrzymała obudowa gwarantuje zwiększoną odporność na niekorzystne warunki atmosferyczne zapewnioną przez stopień ochrony IP65.

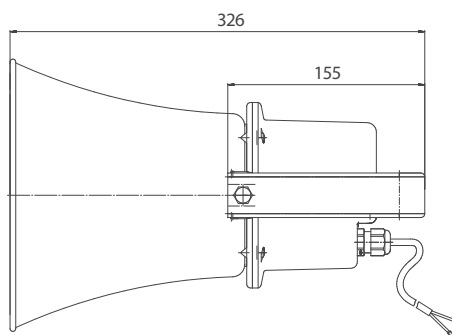
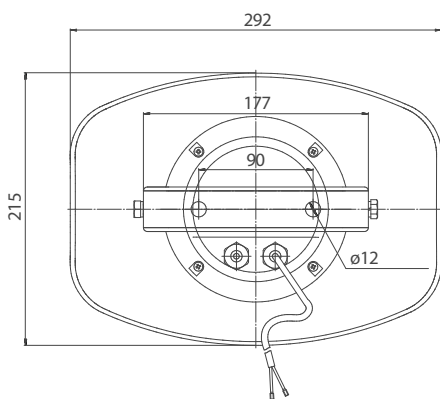
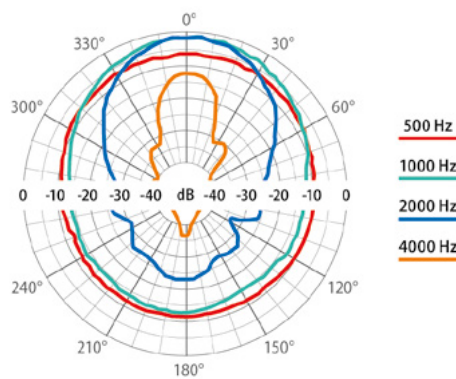


		ABT-T2520A
<b>Parametry elektryczne</b>		
Moc znamionowa wzmacniacza		20 W
Impedancja wejściowa		10 kΩ
Napięcie zasilania / pobór prądu		DC 12 V / 2 A
Wzmocnienie sygnału		8 dB, 16 dB, 24 dB, 32 dB
Regulacja głośności		wewnętrzna regulacja głośności
Efektywne pasmo przenoszenia		350 Hz – 9 kHz
Kąty pokrycia dla 1 kHz		110°
SPL (20W @ 1 m)		112 dB
<b>Parametry środowiskowe</b>		
Stopień ochrony IP		IP65
Zakres temperatur pracy		-20°C / 55°C
<b>Parametry mechaniczne</b>		
Wymiary		292 × 215 × 326 mm
Waga		2,1 kg
Kolor		Jasny szary (RAL 7035)
Materiał		ABS
Montaż		Uchwyt typu U
<b>Akcesoria</b>		
Zasilacz		12 VDC / 2 A / 24 W

Pasma przenoszenia:



Wykres kołowy charakterystyki kierunkowej:



# ABT-TNL100-1

## GŁOŚNIKI TUNELOWE

- ✓ *Specjalnie zaprojektowany do stosowania w tunelach*
- ✓ *Doskonała zrozumiałość mowy*
- ✓ *Wysoka moc 100 / 50 W*
- ✓ *Wysoce kierunkowa, asymetryczna budowa*
- ✓ *Wodoszczelna obudowa ze stali nierdzewnej IP66*
- ✓ *Zabezpieczenia termiczne*



Dźwiękowe Systemy Ostrzegawcze stosowane w tunelach muszą zapewniać efektywną ewakuację znajdujących się tam osób do miejsc bezpiecznych. Przekaz komunikatów głosowych powinien być jak najbardziej zrozumiały. W tunelach ze względu na długi czas pogłosu oraz wysoki poziom panującego hałasu bardzo ciężko jest spełnić ten warunek. Uzyskanie jak najwyższego stopnia zrozumiałości mowy, która jest parametrem krytycznym oceny każdego Dźwiękowego Systemu Ostrzegawczego staje się najważniejszym zadaniem stawianym DSO we wnętrzach

akustycznie trudnych. Doskonałym rozwiązaniem jest stosowanie wysoce kierunkowych głośników tunelowych. Poprzez zmniejszenie ilości odbić dźwięku od ścian do minimum, zwiększony zostaje stosunek energii dźwięku bezpośredniego do energii dźwięku odbitego. Możliwe jest wówczas osiągnięcie jeszcze wyższych wartości współczynnika zrozumiałości mowy.

Aby zminimalizować niepożądane efekty echa, które negatywnie wpływają na zrozumiałość mowy, każdy głośnik musi być zasilany indywidualnym sygnałem z odrębnego

kanalu wzmacniacza. Konieczne jest wykorzystanie procesora DSP, który umożliwi obróbkę każdego sygnału przy użyciu EQ oraz linii opóźniającej.

Nasz produkt S4T – Safety for Tunnel oferuje najbardziej skuteczne rozwiązanie, które łączy w sobie dedykowany Dźwiękowy System Ostrzegawczy i specjalnie do tego celu zaprojektowane głośniki tunelowe.



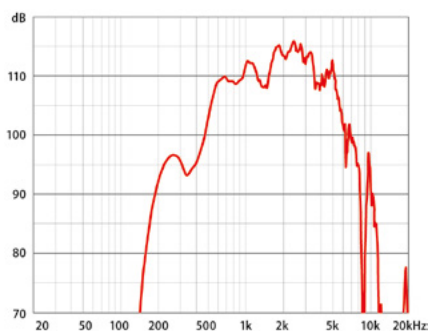
**MONTAŻ DO SUFITU**



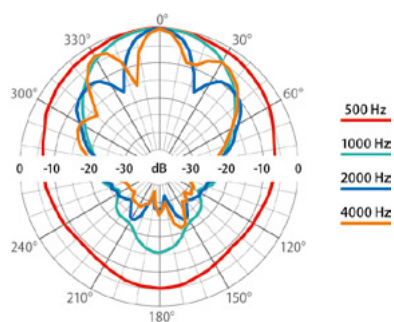
**MONTAŻ DO ŚCIANY**

		ABT-TNL100-1
<b>Parametry elektryczne</b>		
Moc znamionowa, W		100
Odczepy transformatora dla 100 V, W		100 / 50
Odczepy transformatora dla 70 V, W		50 / 12,5
Impedancja @ 100 V, $\Omega$		100 / 200
Impedancja przetwornika, $\Omega$		8
Efektywne pasmo przenoszenia, Hz		250 – 8000
Czułość @ 4 m, 1 W, dB		96
SPL @ 4 m, moc znamionowa, dB		116
SPL @ 1 m, 1 W, dB		108
SPL @ 1 m, moc znamionowa, dB		128
Horyzontalny kąt pokrycia 500 Hz / 1 kHz / 2 kHz / 4 kHz, [°]		141 / 66 / 29 / 49
Wertykalny kąt pokrycia 500 Hz / 1 kHz / 2 kHz / 4 kHz, [°]		192 / 117 / 59 / 47
<b>Parametry środowiskowe</b>		
Środowisko pracy		B
IP Rating		IP66
Zakres temperatur pracy		-25°C / 70°C
<b>Parametry mechaniczne</b>		
Wymiary, mm		729 × 365 × 253
Waga, kg		14,5
Kolor		Szary (RAL 7037)
Materiał		Stal nierdzewna
Montaż		Uchwyt typu U
<b>Opcje</b>		
Metoda kontroli linii DC		Kondensator
Opcje kolorystyczne		Paleta RAL
<b>Ease Model</b>		✓

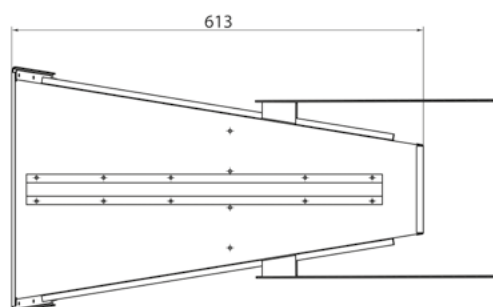
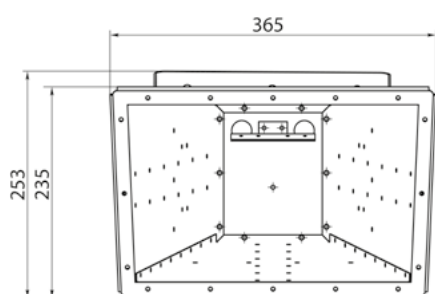
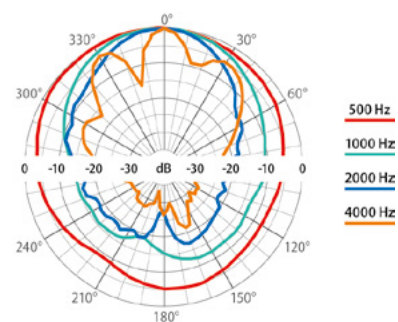
Pasma przenoszenia:



Wykres kołowy charakterystyki kierunkowej – horyzontalny:



Wykres kołowy charakterystyki kierunkowej – wertykalny:



# ETH20MD Loud



## GŁOŚNIKI ATEX

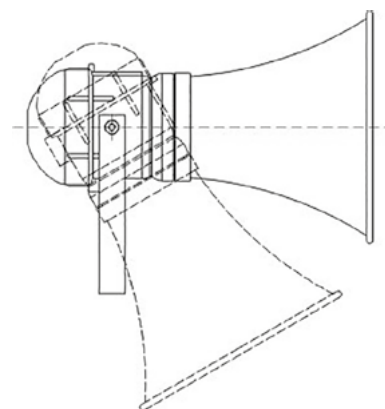
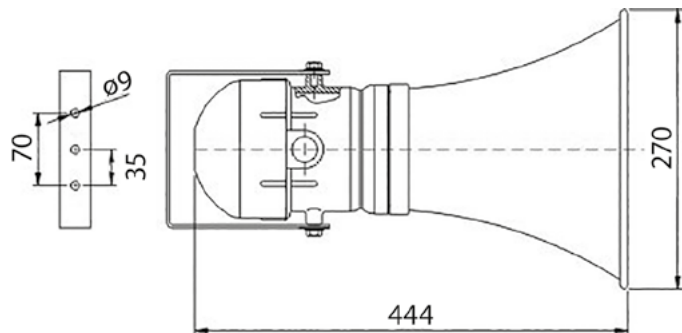
- ✓ Pełna zgodność z dyrektywą 2014/34/UE
- ✓ Pełna zgodność z:  
EN 60079-0:2012/A11:2013,  
EN 60079-1:2014, EN 60079-31:2014
- ✓ Ex db IIB+H2 Gb Ex tb IIIC Db II2GD T6 T5
- ✓ Ex db IIC Gb Ex tb IIIC Db II2GD T6 T5
- ✓ Przeznaczony do stref 1, 2, 21, 22



Głośniki ATEX serii ETH20MD LOUD przeznaczone są do pracy w strefach zagrożonych wybuchem, w których występują gazy i pyły wybuchowe. Posiadają wysoki stopień ochrony IP66, zapewniający bezawaryjną pracę w surowych warunkach środowiskowych instalacji morskich i lądowych. Głośniki przystosowane są do pracy w technice 100V w systemach DSO czy PAGA.

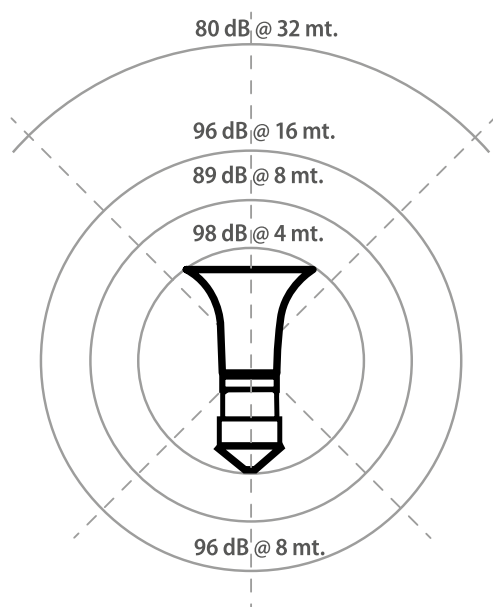
Komora kompresji akustycznej jest oddzielona od atmosfery zewnętrznej specjalnym filtrem spiekany. Wyposażone są w transformator dopasowujący dający możliwość doboru mocy i dostosowania poziomu dźwięku do rzeczywistych potrzeb w miejscu instalacji.

Korpus, pokrywę i stożek głośnika wykonano ze stopu aluminium, regulowany uchwyt mocujący ze stali ocynkowanej, śruby i wkręty wykonane są ze stali nierdzewnej. Głośnik pokryty jest epoksydową powłoką w kolorze RAL 7000.



ETH20MD LOUD	
<b>Parametry elektryczne</b>	
Moc transformatora	6W – 12W – 20W – 25W
Napięcie znamionowe	100 V
Impedancja znamionowa przetwornika	16Ω
Poziom wyjściowy	100 ÷ 102 dB @ 6 W 104 ÷ 106 dB @ 12 W 107 ÷ 108 dB @ 20 W 109 ÷ 112 dB @ 25 W
Zakres częstotliwości	650 ÷ 10 000 Hz @ 6 W 450 ÷ 9000 Hz @ 12 W 400 ÷ 9000 Hz @ 20 W 350 ÷ 10 000 Hz @ 25 W
<b>Parametry środowiskowe</b>	
Stopień ochrony IP	IP66
Zakres temperatur pracy	-20°C / 60°C
<b>Parametry mechaniczne</b>	
Materiał	Aluminium
Montaż	Regulowany uchwyt ze stali ocynkowanej
Akcesoria mechaniczne	Stal nierdzewna
Uszczelki	EPDM
Wejście kablowe	N° 1 Ø 3/4"
Waga	3,5 kg

Wykres kołowy rozkładu SPL:



# ETHY20MD Loud



## GŁOŚNIKI ATEX ZE STALI NIERDZEWNEJ 316

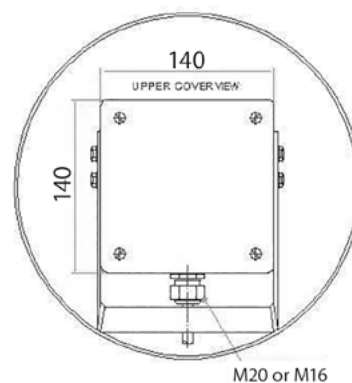
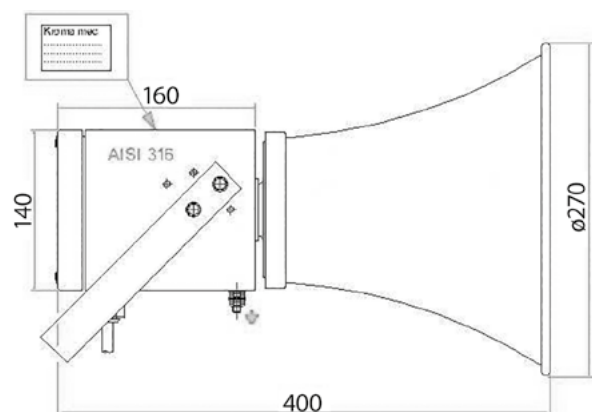
- ✓ Pełna zgodność z dyrektywą
- ✓ Pełna zgodność z  
EN 60079-0:2012/A11:2013,  
EN 60079-1:2014, EN 60079-31:2014
- ✓ Ex de mb IIB+H2 Gb Ex mb tb IIIC Db II2GD T6 T5
- ✓ Ex de mb IIC Gb Ex mb tb IIIC Db II2GD T6 T5
- ✓ Przeznaczony do stref 1, 2, 21, 22



Głośniki ATEX serii ETH20YMD LOUD przeznaczone są do pracy w strefach zagrożonych wybuchem, w których występują gazy i pyły wybuchowe. Posiadają wysoki stopień ochrony IP66, zapewniający bezawaryjną pracę w surowych warunkach środowiskowych instalacji morskich i lądowych.

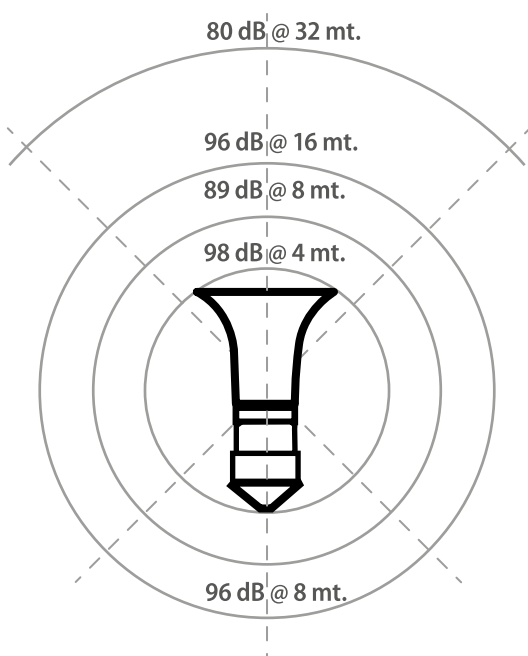
Głośniki przystosowane są do pracy w technice 100V w systemach DSO czy PAGA. Komora kompresji akustycznej jest oddzielona od atmosfery zewnętrznej specjalnym filtrem spiekającym. Wyposażone są w transformator dopasowujący dający możliwość doboru mocy i dostosowania poziomu dźwięku do rzeczywistych potrzeb w miejscu instalacji.

Korpus, pokrywa i stożek głośnika, regulowany uchwyt mocujący, śruby i wkręty wykonane są ze stali nierdzewnej 316. Głośnik pokryty jest epoksydową powłoką w kolorze RAL 7000.



ETHY20MD LOUD	
<b>Parametry elektryczne</b>	
Moc transformatora	6 W – 12 W – 20 W – 25 W
Napięcie znamionowe	100 V
Impedancja znamionowa przetwornika	16 Ω
Poziom wyjściowy	100 ÷ 102 dB @ 6 W 104 ÷ 106 dB @ 12 W 107 ÷ 108 dB @ 20 W 109 ÷ 112 dB @ 25 W
Zakres częstotliwości	650 ÷ 10 000 Hz @ 6 W 450 ÷ 9000 Hz @ 12 W 400 ÷ 9000 Hz @ 20 W 350 ÷ 10 000 Hz @ 25 W
<b>Parametry środowiskowe</b>	
Stopień ochrony IP	IP66
Zakres temperatur pracy	-20°C / 60°C
<b>Parametry mechaniczne</b>	
Materiał	Stal nierdzewna 316
Montaż	Regulowany uchwyt ze stali nierdzewnej 316
Akcesoria mechaniczne	Stal nierdzewna
Uszczelki	Silikon
Wejście kablowe	N° 2 Ø M20
Waga	7 kg

Wykres kołowy rozkładu SPL:



# ETH20MD Loud 24/48 VDC



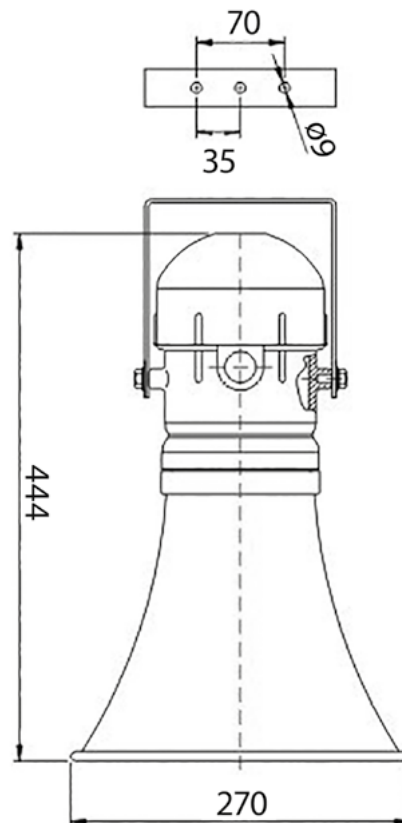
## AKTYWNE GŁOŚNIKI ATEX Z WBUDOWANYM WZMACNIACZEM 24/48 VDC

- ✓ Pełna zgodność z dyrektywą 2014/34/UE
- ✓ Pełna zgodność z:  
EN 60079-0:2012/A11:2013,  
EN 60079-1:2014, EN 60079-31:2014
- ✓ Wbudowany wzmacniacz 24/48 VDC
- ✓ 112dB przy mocy maksymalnej
- ✓ Ex db IIB+H2 Gb Ex tb IIIC Db II2GD T6 T5
- ✓ Ex db IIC Gb Ex tb IIIC Db II2GD T6 T5
- ✓ Przeznaczony do stref 1, 2, 21, 22



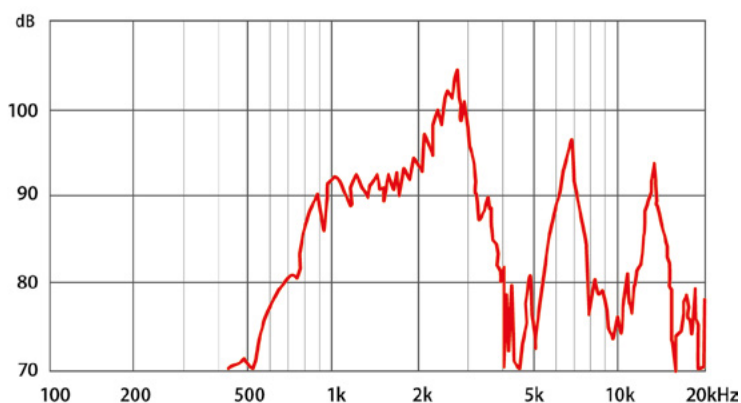
Głośniki ATEX serii ETH20MD LOUD 24/48 VDC przeznaczone są do pracy w strefach zagrożonych wybuchem, w których występują gazy i pyły wybuchowe. Posiadają wysoki stopień ochrony IP66, zapewniający bezawaryjną pracę w surowych warunkach środowiskowych instalacji morskich i lądowych. Głośniki wyposażone są w wzmacniacz audio klasy D zasilany napięciem 24/48 VDC i przystosowane są do pracy z systemami DSO czy PAGA. Komora kompresji akustycznej jest oddzielona od atmosfery zewnętrznej specjalnym filtrem spiekany. Wyposażone są w przełącznik umożliwiający wybór 4 poziomów wzmocnienia i dostosowanie poziomu dźwięku do rzeczywistych potrzeb w miejscu instalacji.

Korpus, pokrywę i stożek głośnika wykonano ze stopu aluminium, regulowany uchwyt mocujący ze stali ocynkowanej, śruby i wkręty wykonane są ze stali nierdzewnej. Głośnik pokryty jest epoksydową powłoką w kolorze RAL 7000.



ETH20MD LOUD 24/48 VDC	
<b>Parametry elektryczne przetwornika</b>	
Moc znamionowa	25 W
Moc maksymalna	40 W
Impedancja znamionowa przetwornika	8 Ω
<b>Parametry środowiskowe</b>	
Stopień ochrony IP	IP66
Zakres temperatur pracy	-20°C / 60°C
<b>Parametry wzmacniacza audio klasy D</b>	
Sygnał wejściowy	0 dB at 600 8 Ω
Czułość wejścia	40 mV / 150 kΩ
Napięcie zasilania	from 24 VDC to 48 VDC
Pobór mocy	0.8 A @ 48 V - 1.2 A @ 24 VDC
Impedancja głośników	8 Ω
Moc wyjściowa	30 W
THD+N	(f = 1 kHz, PO = 20 W) 0.2%
SNR	(f = 1 kHz, Wzmocnienie = 20 dB) 102 dB
Regulacja wzmocnienia	adjustable with trimmer from zero to maximum power of the set step
Poziom wzmocnienia	4 poziomy wzmocnienia wybierane za pomocą przełącznika DIP switch 1 (wzmocnienie 20 db) = 1.57 W 2 (wzmocnienie 26 db) = 5.4 W 3 (wzmocnienie 32 db) = 21.5 W 4 (wzmocnienie 36 db) = 30.4 W
Pasma przenoszenia	od 20 Hz do 20 kHz

Pasma przenoszenia:



# ETH20MD Loud 24/48 VDC Special



## AKTYWNE GŁOŚNIKI ATEX Z WBUDOWANYM WZMACNIACZEM 24/48 VDC

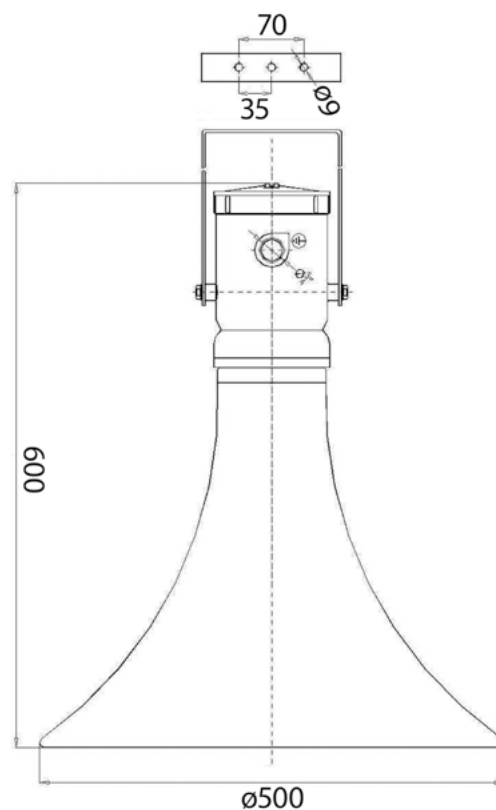
- ✓ Pełna zgodność z dyrektywą 2014/34/UE
- ✓ Pełna zgodność z:  
EN 60079-0:2012/A11:2013,  
EN 60079-1:2014, EN 60079-31:2014
- ✓ Wbudowany wzmacniacz 24/48 VDC
- ✓ 112dB przy mocy maksymalnej
- ✓ Ex db IIB+H2Gb Ex tb IIIC Db II2GD T6 T5
- ✓ Ex db IIC Gb Ex tb IIIC Db II2GD T6 T5
- ✓ Przeznaczony do stref 1, 2, 21, 22



Głośniki ATEX serii ETH20MD LOUD 24/48 VDC przeznaczone są do pracy w strefach zagrożonych wybuchem, w których występują gazy i pyły wybuchowe. Posiadają wysoki stopień ochrony IP66, zapewniający bezawaryjną pracę w surowych warunkach środowiskowych instalacji morskich i lądowych.

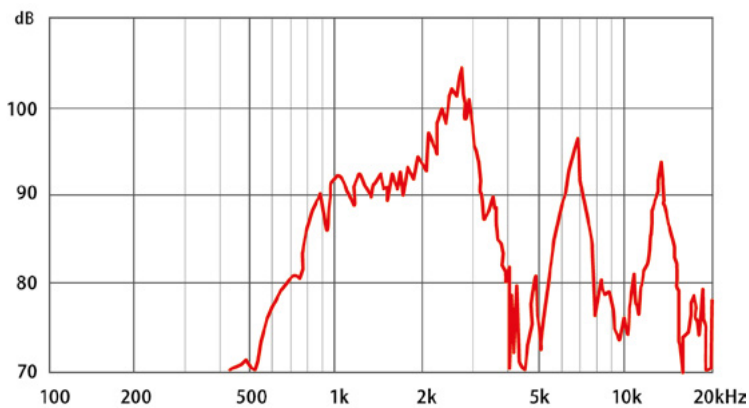
Głośniki wyposażone są w wzmacniacz audio klasy D zasilany napięciem 24/48 VDC i przystosowane są do pracy z systemami DSO czy PAGA. Komora kompresji akustycznej jest oddzielona od atmosfery zewnętrznej specjalnym filtrem spiekany. Wyposażone są w przełącznik umożliwiający wybór 4 poziomów wzmocnienia i dostosowanie poziomu dźwięku do rzeczywistych potrzeb w miejscu instalacji.

Korpus, pokrywę i stożek głośnika wykonano ze stopu aluminium, regulowany uchwyt mocujący ze stali ocynkowanej, śruby i wkręty wykonane są ze stali nierdzewnej. Głośnik pokryty jest epoksydową powłoką w kolorze RAL 9005.



ETH20MD Loud 24/48 VDC Special	
<b>Parametry elektryczne przetwornika</b>	
Moc znamionowa	25 W
Moc maksymalna	40 W
Impedancja znamionowa przetwornika	8 Ω
<b>Parametry środowiskowe</b>	
Stopień ochrony IP	IP66
Zakres temperatur pracy	-20°C / 60°C
<b>Parametry wzmacniacza audio klasy D</b>	
Sygnał wejściowy	0 dB at 600 8 Ω
Czułość wejścia	40 mV / 150 kΩ
Napięcie zasilania	od 24 VDC do 48 VDC
Pobór mocy	0.8 A @ 48 V - 1.2 A @ 24 VDC
Impedancja głośników	8 Ω
Moc wyjściowa	30 W
THD+N	(f = 1 kHz, PO = 20 W) 0.2%
SNR	(f = 1 kHz, Wzmocnienie = 20 dB) 102 dB
Regulacja wzmocnienia	płynna regulacja wzmocnienia w zakresie danego poziomu wzmocnienia
Poziom wzmocnienia	4 poziomy wzmocnienia wybierane za pomocą przełącznika DIP switch 1 (wzmocnienie 20 db) = 1.57 W 2 (wzmocnienie 26 db) = 5.4 W 3 (wzmocnienie 32 db) = 21.5 W 4 (wzmocnienie 36 db) = 30.4 W
Pasma przenoszenia	od 20 Hz do 20 kHz

Pasma przenoszenia:



# ABT-S206S

## GŁOŚNIK SUFITOWY SIP

- ✓ Aktywny Głośnik SIP
- ✓ Łatwa i szybka instalacja



ABT-S206S to sufitowy głośnik SIP z wbudowanym wzmacniaczem. Głośnik może być zasilany przez PoE lub za pomocą zasilacza DC. Jest przeznaczony do zastosowań związanych z bezpieczeństwem i ochroną, umożliwiając integrację z systemami interkomowymi, oprogramowaniem PSIM, systemami VMS, CCTV i innymi systemami – bezpośrednio poprzez sieć TCP/IP.



**ABT-S206S**

**Parametry elektryczne**

Moc znamionowa	6 W
Standard sieci	10/100BASE-TX, RJ45
Napięcie zasilania	DC 12 – 24 V lub POE
Tryb dekodowania	Strumień Audio Max. 48 kHz, 320 kbps, MP3, G.711 a/u, G.722. min. opóźnienie: 50 ms
Efektywne pasmo przenoszenia	120 Hz – 20 000 Hz
Kąty pokrycia dla 1 kHz	180°
SPL (6W @ 1m)	99 dB

**Parametry środowiskowe**

Stopień ochrony IP	IP32
Zakres temperatur pracy	-20°C / 55°C

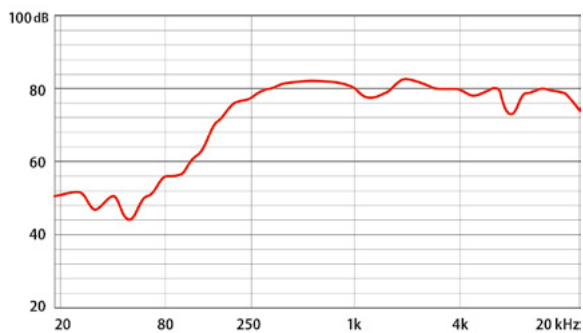
**Parametry mechaniczne**

Wymiary	Wysokość 130 mm, ø 204 mm
Waga	1,1 kg
Kolor	Biały (RAL 9003)
Materiał	Stal
Montaż	Uchwyty sprężynowe

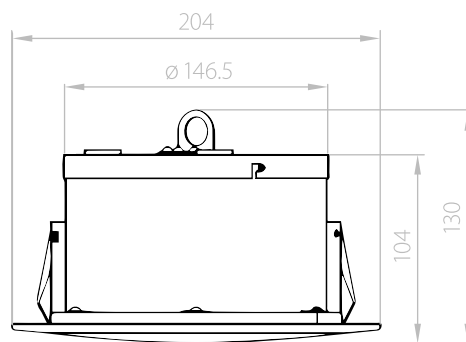
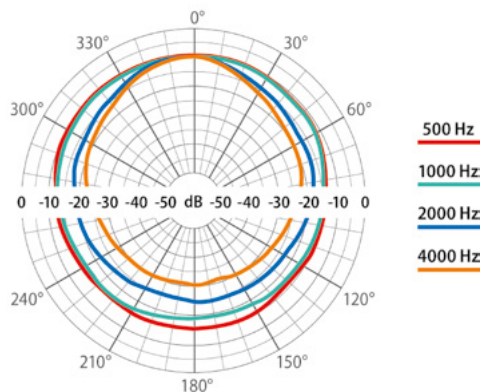
**Akcesoria**

Zasilacz	12VDC / 2A / 24W
----------	------------------

Pasma przenoszenia:



Wykres kołowy charakterystyki kierunkowej:



# ABT-W6S

## GŁOŚNIK NAŚCIENNY SIP

- ✓ *Aktywny Głośnik Naścienny SIP*
- ✓ *Idealny do montażu natynkowego i podtynkowego*



ABT-W6S to głośnik ścienny w metalowej obudowie. Został zaprojektowany do montażu ściennego i/lub sufitowego, z opcją montażu podtynkowego (przy użyciu dodatkowego uchwytu). Głośnik jest wyposażony we wbudowany wzmacniacz mocy oraz moduł SIP, co umożliwia jego bezpośrednią integrację z systemami bezpieczeństwa i ochrony opartymi na technologii SIP.



**ABT-W6S**

**Parametry elektryczne**

Moc znamionowa	6 W
Standard sieci	10/100BASE-TX, RJ45
Napięcie zasilania	DC 12 – 24 V lub POE
Tryb dekodowania	Strumień Audio Max. 48 kHz, 320 kbps, MP3, G.711 a/u, G.722. min. opóźnienie: 50 ms
Efektywne pasmo przenoszenia	120 Hz – 20 000 Hz
Kąty pokrycia dla 1 kHz	180°
SPL (6W @ 1 m)	101 dB

**Parametry środowiskowe**

Stopień ochrony IP	IP32
Zakres temperatur pracy	-20°C / 55°C

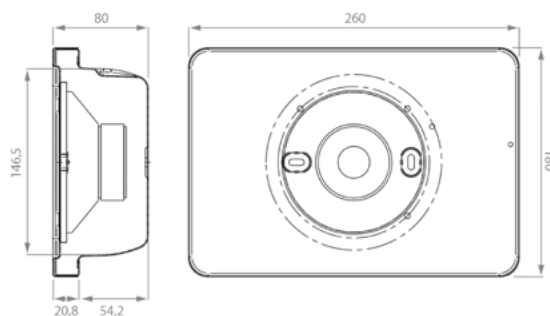
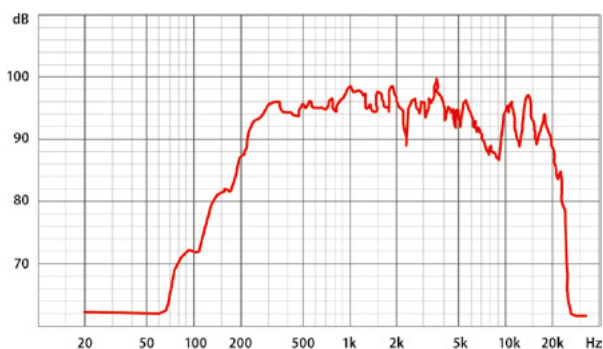
**Parametry mechaniczne**

Wymiary	260 × 180 × 80 mm
Waga	1,5 kg
Kolor	Biały (RAL 9003)
Materiał	Stal
Montaż	Wkręty mocujące

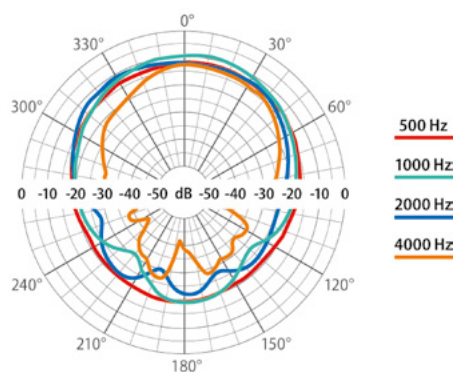
**Akcesoria**

Zasilacz	12VDC / 2 A / 24W
----------	-------------------

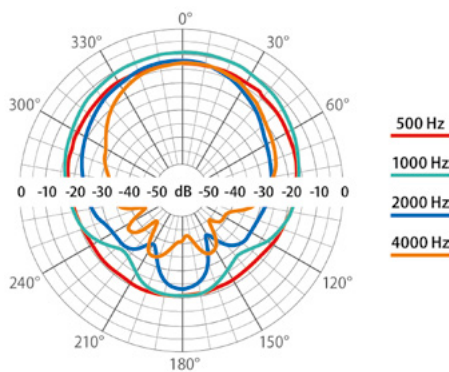
Pasma przenoszenia:



Wykres kołowy charakterystyki kierunkowej – horyzontalny:



Wykres kołowy charakterystyki kierunkowej – wertykalny:



# ABT-T2515S

## GŁOŚNIK TUBOWY SIP Z WBUDOWANYM WZMACNIACZEM 15 W

- ✓ Wysoka skuteczność
- ✓ Aluminiowa obudowa
- ✓ Wysoki stopień ochrony IP65



ABT-T2515S jest głośnikiem tubowym SIP z wbudowanym wzmacniaczem 15 W. Głośnik może być zasilany przez PoE, co pozwala na łatwe podłączenie do istniejących sieci lokalnych za pomocą jednego połączenia kablowego CAT5 / CAT6. Jest idealnym wyborem do zastosowań w systemach bezpieczeństwa, systemach

przemysłowych i komercyjnych na obszarach zarówno zewnętrznych jak i wewnętrznych, takich jak dworce kolejowe, lotniska, parkingi, parki, ogrody, korytarze i wiele innych. Wysoka skuteczność i kierunkowość głośnika umożliwiają nadawanie komunikatów głosowych bezpośrednio do odległych od głośnika miejsc, zapewniając

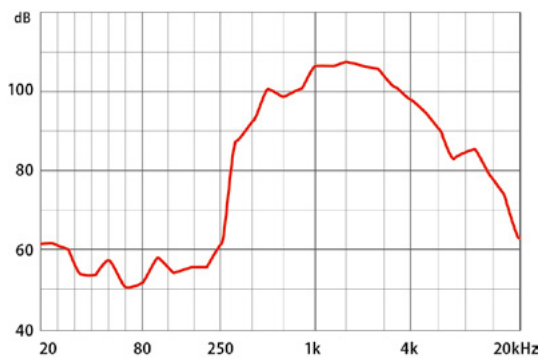
przy tym wysoki poziom natężenia dźwięku. Aluminiowa konstrukcja gwarantuje zwiększoną odporność na niekorzystne warunki atmosferyczne zapewnioną przez stopień ochrony IP65.



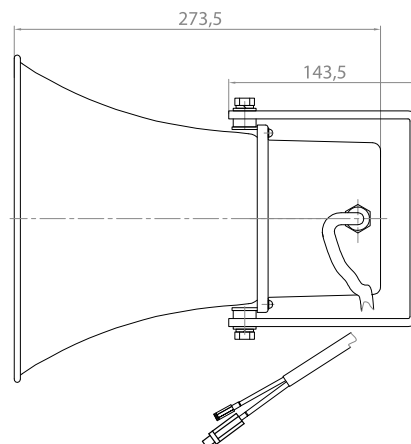
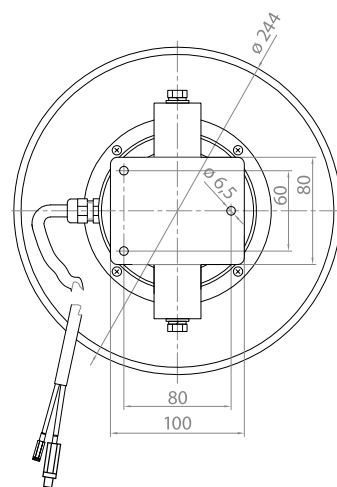
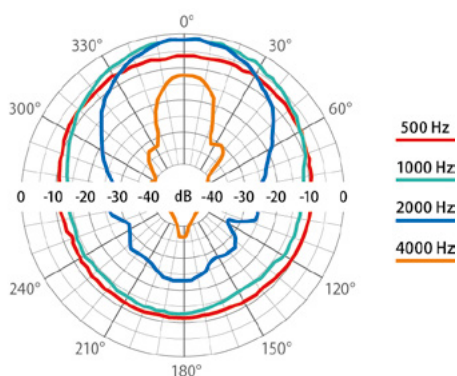
**ABT-T2515S**

<b>Parametry elektryczne</b>	
Moc znamionowa	15 W
Standard sieci	10/100BASE-TX, RJ45
Napięcie zasilania	DC 12 – 24 V lub POE
Tryb dekodowania	Strumień Audio Max. 48 kHz, 320 kbps, MP3, G.711 a/u, G.722. min. opóźnienie: 50 ms
Efektywne pasmo przenoszenia	350 Hz – 7 kHz
Kąty pokrycia dla 1 kHz	110°
SPL (15 W @ 1 m)	111 dB
<b>Parametry środowiskowe</b>	
Stopień ochrony IP	IP65
Zakres temperatur pracy	-20°C / 55°C
<b>Parametry mechaniczne</b>	
Wymiary	250 × 320 mm
Waga	2,3 kg
Kolor	Jasny szary (RAL 7035)
Materiał	Aluminium
Montaż	Uchwyt typu U
<b>Akcesoria</b>	
Zasilacz	12VDC / 2 A / 24W

Pasmo przenoszenia:



Wykres kołowy charakterystyki kierunkowej:



# ABT-W6W/PA

## GŁOŚNIKI NAŚCIENNE

- ✓ *Wyjątkowo łatwy i szybki montaż*
- ✓ *Elegancki wygląd*
- ✓ *Wysoka jakość dźwięku, zarówno mowy jak i muzyki*
- ✓ *Idealny do montażu natynkowego*
- ✓ *6-watowy transformator z wieloma odczepami umożliwiający precyzyjne dobranie mocy wyjściowej*

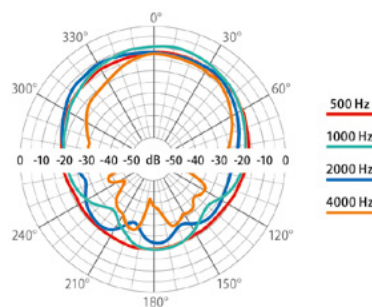


		ABT-W6W/PA
<b>Parametry elektryczne</b>		
Moc znamionowa, W		6
Odczepy transformatora dla 100 V, W		6 / 3 / 1,5 / 0,75
Odczepy transformatora dla 70 V, W		3 / 1,5 / 0,75 / 0,37
Efektywne pasmo przenoszenia, Hz		130–20 000
SPL @ 1 m, 1 W, dB		90
SPL @ 1 m, moc znamionowa, dB		96
Horizontalny kąt pokrycia dla 500 Hz / 1 kHz / 2 kHz / 4 kHz, [°]		320 / 160 / 95 / 70
Wertykalny kąt pokrycia dla 500 Hz / 1 kHz / 2 kHz / 4 kHz, [°]		290 / 140 / 100 / 70
<b>Parametry środowiskowe</b>		
Stopień ochrony IP		32
Zakres temperatury pracy		-10°C / 55°C
<b>Parametry mechaniczne</b>		
Wymiary, mm		254 × 196 × 78
Waga, kg		1,8
Kolor		Biały (RAL 9003)
Materiał obudowy		MDF
Montaż		Wkręty mocujące

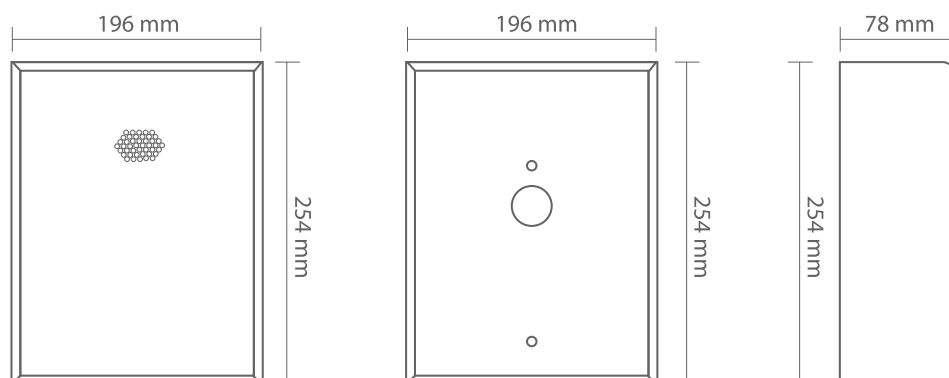
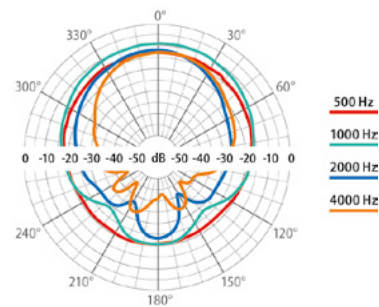
Pasma przenoszenia:



Wykres kołowy charakterystyki kierunkowej – horyzontalny:



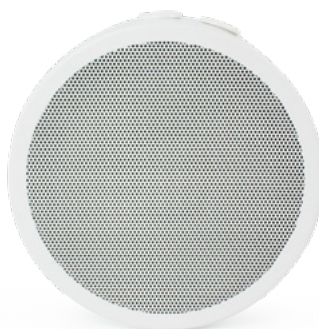
Wykres kołowy charakterystyki kierunkowej – wertykalny:



# ABT-SW176/PA

## GŁOŚNIKI ŚCIENNO-SUFITOWE

- ✓ *Wyjątkowo łatwy i szybki montaż*
- ✓ *Elegancki wygląd*
- ✓ *Wysoka jakość dźwięku, zarówno mowy jak i muzyki*
- ✓ *Idealny do montażu natynkowego*
- ✓ *6-watowy transformator z wieloma odczepami umożliwiający precyzyjne dobranie mocy wyjściowej*
- ✓ *Dostępne w wersji białej i czarnej*

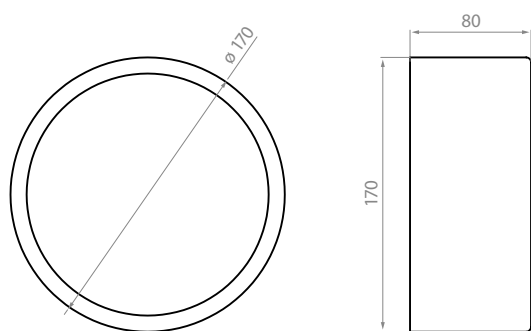
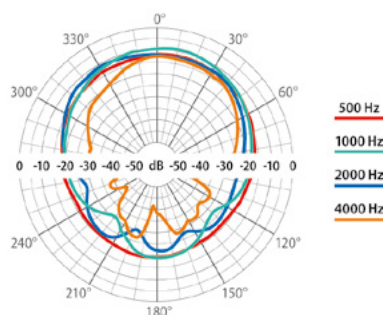


ABT-SW176/PA	
<b>Parametry elektryczne</b>	
Moc znamionowa, W	6
Odczepy transformatora dla 100 V, W	6 / 3 / 1,5 / 0,75
Odczepy transformatora dla 70 V, W	3 / 1,5 / 0,75 / 0,37
Effective frequency range, Hz	130–20 000
SPL @ 1 m, 1 W, dB	91
SPL @ 1 m, moc znamionowa, dB	97
Kąt pokrycia dla 500 Hz / 1 kHz / 2 kHz / 4 kHz, [°]	180 / 180 / 90 / 65
<b>Parametry środowiskowe</b>	
Stopień ochrony IP	32
Zakres temperatury pracy	-10°C / 55°C
<b>Parametry mechaniczne</b>	
Wymiary, mm	Wysokość 80, ø 170
Waga, kg	1,2
Kolor	Biały (RAL 9003) / Czarny (RAL 9011)
Materiał obudowy	Stal
Montaż	Wkręty mocujące

Pasmo przeniesienia:



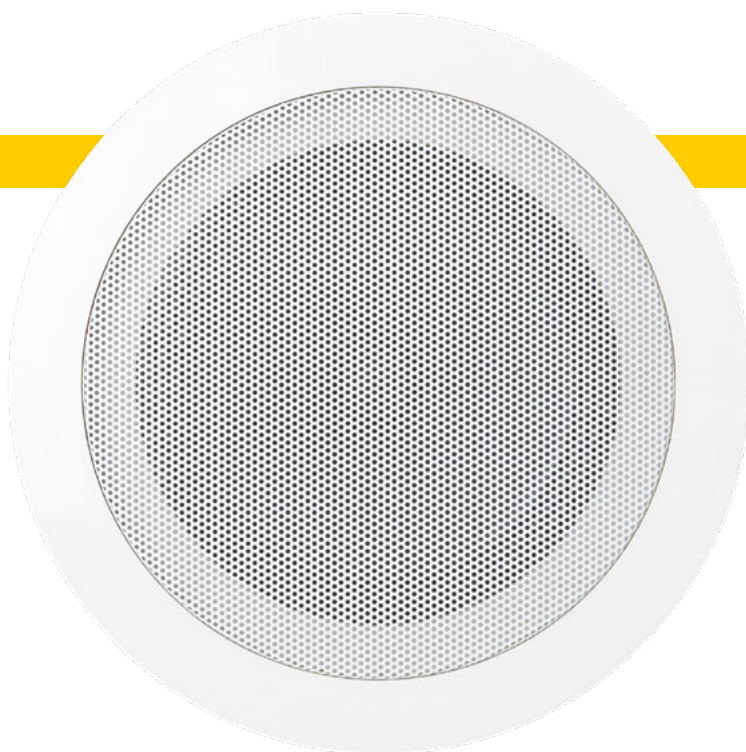
Wykres kołowy charakterystyki kierunkowej:



# ABT-S186/PA

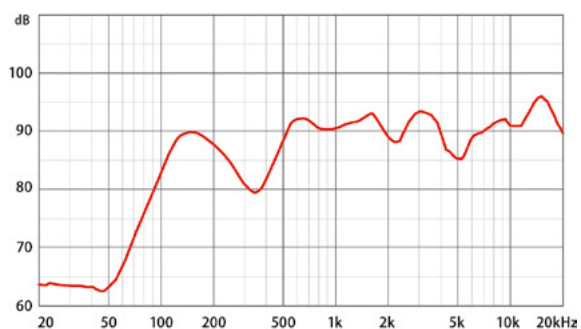
## GŁOŚNIKI SUFITOWE SZYBKIEGO MONTAŻU

- ✓ *Najwyższy poziom zrozumiałości mowy*
- ✓ *Elegancka konstrukcja*
- ✓ *Transformator 6 W umożliwiający precyzyjny wybór mocy wyjściowej głośnika*

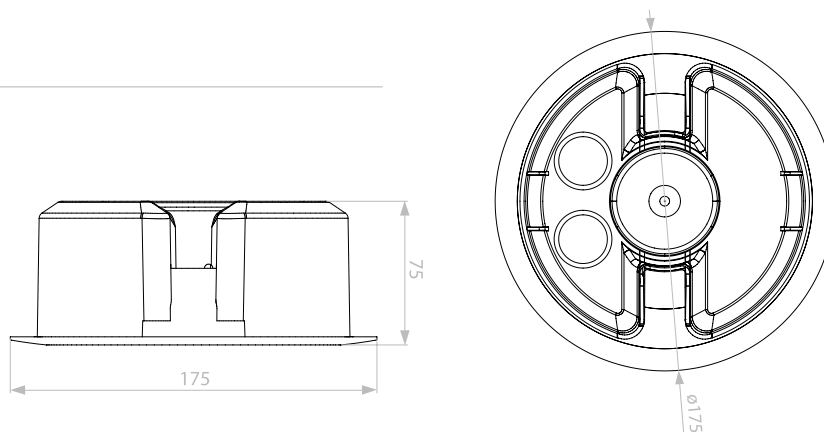
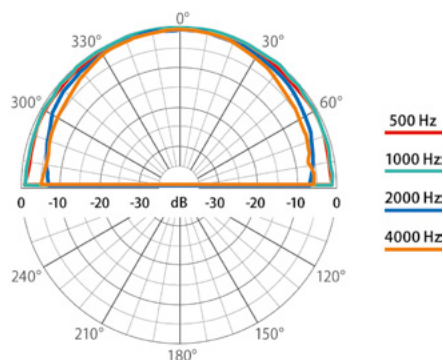


		ABT-S186/PA
<b>Parametry elektryczne</b>		
Moc znamionowa, W		6
Odczepy transformatora dla 100 V, W		6 / 3 / 1,5 / 0,75
Odczepy transformatora dla 70 V, W		3 / 1,5 / 0,75 / 0,37
Efektywne pasmo przenoszenia, Hz		120 – 20 000
SPL @ 1 m, 1 W, dB		91
SPL @ 1 m, moc znamionowa, dB		99
Kąt pokrycia dla 500 Hz / 1 kHz / 2 kHz / 4 kHz, [°]		180 / 180 / 150 / 90
<b>Parametry środowiskowe</b>		
Stopień ochrony IP		32C
Zakres temperatur pracy		-10°C / 55°C
<b>Parametry mechaniczne</b>		
Wymiary, mm		Wysokość 75, ø 175
Waga, kg		0,66
Kolor		Biały (RAL 9003)
Materiał		ABS
Montaż		Uchwyty sprężynowe
Szablon montażowy		ø 150

Pasmo przenoszenia:



Wykres kołowy charakterystyki kierunkowej:



# ABT-S206B/PA

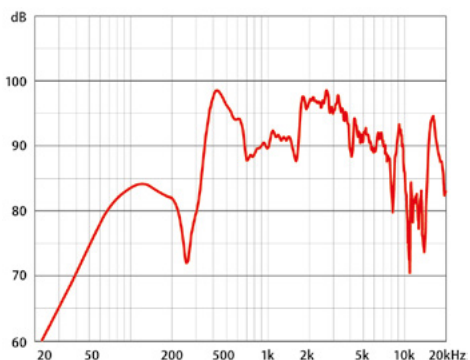
## GŁOŚNIKI SUFITOWE SZYBKIEGO MONTAŻU

- ✓ *Najwyższy poziom zrozumiałości mowy*
- ✓ *Elegancka konstrukcja*
- ✓ *Transformator 6 W umożliwiający precyzyjny dobór mocy wyjściowej głośnika*
- ✓ *100% ochrona linii przed przerwami i zwarciami*
- ✓ *Dostępne w wersji białej i czarnej*

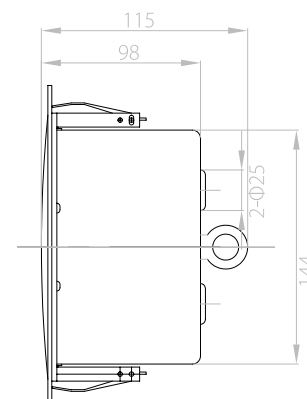
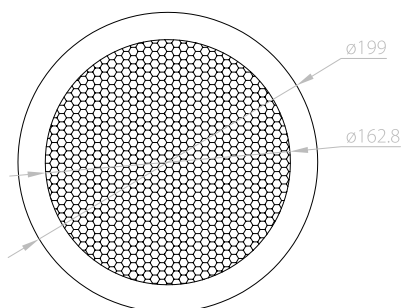
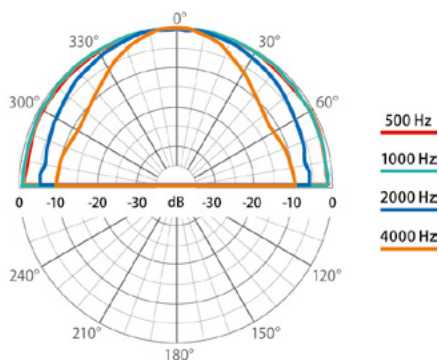


ABT-S206B/PA	
<b>Parametry elektryczne</b>	
Moc znamionowa, W	6
Odczepy transformatora dla 100 V, W	6 / 3 / 1,5 / 0,75
Odczepy transformatora dla 70 V, W	3 / 1,5 / 0,75 / 0,37
Efektywne pasmo przenoszenia, Hz	120 – 20 000
SPL @ 1 m, 1 W, dB	93
SPL @ 1 m, moc znamionowa, dB	101
Kąt pokrycia dla 500 Hz / 1 kHz / 2 kHz / 4 kHz, [°]	180 / 180 / 95 / 70
<b>Parametry środowiskowe</b>	
IP Rating	32C
Zakres temperatur pracy	-10°C / 55°C
<b>Parametry mechaniczne</b>	
Wymiary, mm	Wysokość 115, ø 199
Waga, kg	1,13
Kolor	Biały (RAL 9003) / czarny (RAL 9011)
Materiał	Stal
Montaż	Uchwyty sprężynowe
Szablon montażowy	ø 175

Pasmo przenoszenia:



Wykres kołowy charakterystyki kierunkowej:



# ABT-P10/PA/ABT-P10P/PA

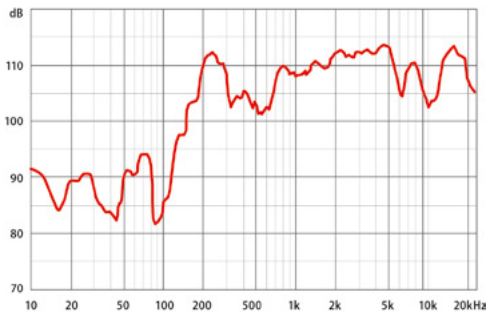
## PROJEKTORY DŹWIĘKU

- ✓ *Zaprojektowany w celu uzyskania kierunkowej charakterystyki emisji dźwięku*
- ✓ *Transformator 10 W z wieloma rozgałęzieniami zapewniający precyzyjny dobór mocy wyjściowej*
- ✓ *Zamknięty w zaawansowanej i funkcjonalnej cylindrycznej obudowie wykonanej z odpornego i trwałego tworzywa ABS*
- ✓ *Idealny do montażu sufitowego lub ściennego*
- ✓ *Wysoka jakość dźwięku w emisji muzyki i mowy*

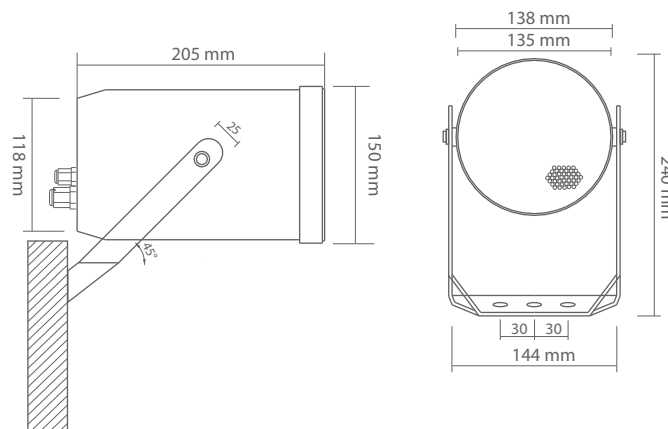
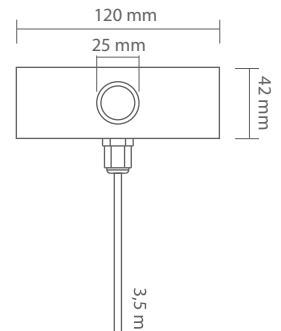
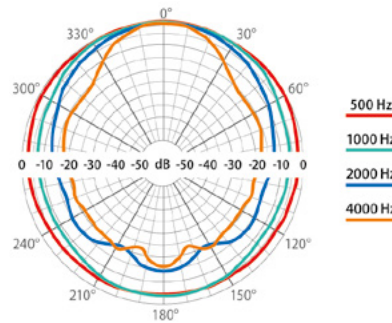


	ABT-P10/PA	ABT-P10P/PA
<b>Parametry elektryczne</b>		
Moc znamionowa, W	10	
Odczepy transformatora dla 100 V, W	10 / 5 / 2,5 / 1,25	
Odczepy transformatora dla 70 V, W	5 / 2,5 / 1,25 / 0,625	
Efektywne pasmo przenoszenia, Hz	130 – 20000	
SPL @ 1 m, 1 W, dB	92	
SPL @ 1 m, moc znamionowa, dB	100	
Kąt pokrycia dla 500 Hz / 1 kHz / 2 kHz / 4 kHz, [°]	360 / 210 / 120 / 65	
<b>Parametry środowiskowe</b>		
Stopień ochrony IP	66	
Zakres temperatur pracy	-25°C / 70°C	
<b>Parametry mechaniczne</b>		
Wymiary, mm	Długość 205, ø 135	
Waga, kg	1,6	2
Kolor	Biały (RAL 9003)	
Materiał	ABS	
Montaż	Wkręt mocujący, uchwyt typu U	Wkręt mocujący, zwieszany

Pasmo przenoszenia:



Wykres kołowy charakterystyki kierunkowej:



# ABT-P20/PA / ABT-P20P/PA

## PROJEKTORY DŹWIĘKU

- ✓ Zaprojektowany w celu uzyskania kierunkowej charakterystyki emisji dźwięku
- ✓ Transformator 20 W z wieloma odgałęzzeniami zapewniający precyzyjny dobór mocy wyjściowej
- ✓ Zamknięty w zaawansowanej i funkcjonalnej cylindrycznej obudowie wykonanej z wytłaczanego aluminium
- ✓ Idealny do montażu sufitowego lub ściennego
- ✓ Wysoka jakość dźwięku w emisji muzyki i mowy



### ABT-P20/PA

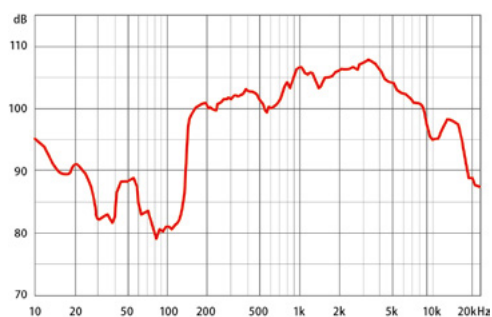


### ABT-P20P/PA

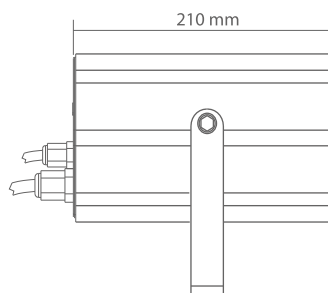
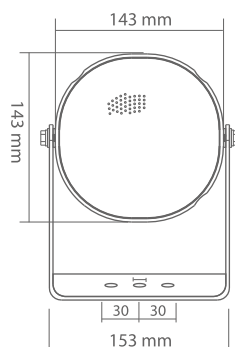
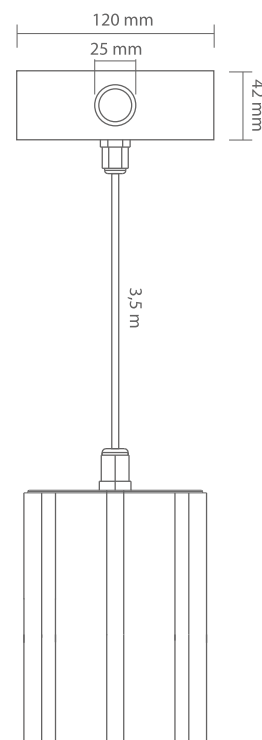
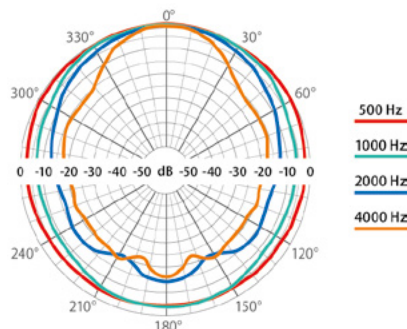


	ABT-P20/PA	ABT-P20P/PA
<b>Parametry elektryczne</b>		
Moc znamionowa, W	20	
Odczepy transformatora dla 100 V, W	20 / 10 / 5 / 2,5	
Odczepy transformatora dla 70 V, W	10 / 5 / 2,5 / 1,25	
Efektywne pasmo przenoszenia, Hz	130 – 20000	
SPL @ 1 m, 1 W, dB	91	
SPL @ 1 m, moc znamionowa, dB	102	
Kąt pokrycia dla 500 Hz / 1 kHz / 2 kHz / 4 kHz, [°]	360 / 230 / 110 / 65	
<b>Parametry środowiskowe</b>		
Stopień ochrony IP	66	
Zakres temperatur pracy	-25°C / 70°C	
<b>Parametry mechaniczne</b>		
Wymiary, mm	Długość 210, ø 143	
Waga, kg	2,4	2,8
Kolor	Biały (RAL 9003)	
Materiał	Aluminium	
Montaż	Wkręt mocujący, uchwyt typu U	Wkręt mocujący, zwieszany

Pasma przenoszenia:



Wykres kołowy charakterystyki kierunkowej:



# ABT-T1410/PA / ABT-T2015/PA

## GŁOŚNIKI TUBOWE

- ✓ *Kierunkowa charakterystyka emisji dźwięku i najwyższe zrozumienie mowy*
- ✓ *Montaż na ścianie i suficie*
- ✓ *Ochrona przed kurzem i wilgocią: stopień ochrony IP66*



ABT-T2015/PA

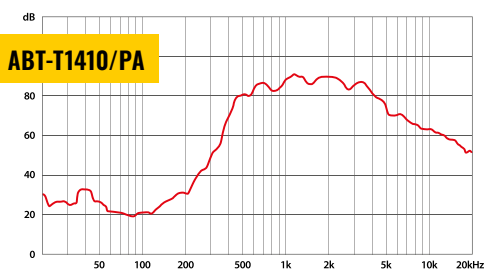


ABT-T1410/PA

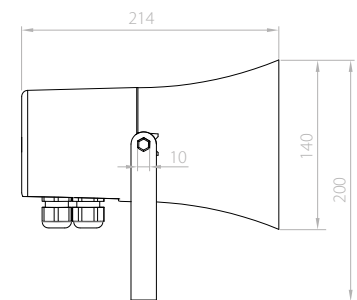
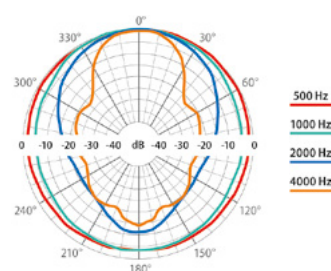


	ABT-T1410/PA	ABT-T2015/PA
<b>Parametry elektryczne</b>		
Moc znamionowa, W	10	15
Odczepy transformatora dla 100 V, W	10 / 5 / 2,5 / 1,25	15 / 7,5 / 3,75 / 1,87
Odczepy transformatora dla 70 V, W	5 / 2,5 / 1,25 / 0,62	7,5 / 3,75 / 1,87 / 0,94
Efektywne pasmo przenoszenia, Hz	400-6300	400-8000
SPL @ 1 m, 1 W, dB	93	99
SPL @ 1 m, moc znamionowa, dB	101	109
Kąt pokrycia dla 500 Hz / 1 kHz / 2 kHz / 4 kHz, [°]	360 / 355 / 97 / 54	360 / 132 / 68 / 33
<b>Parametry środowiskowe</b>		
Stopień ochrony IP	66	
Zakres temperatury pracy	-25 °C / 70 °C	
<b>Parametry mechaniczne</b>		
Wymiary, mm	Długość 214, ø 140	Długość 258, ø 200
Waga, kg	1,2	1,5
Kolor	Jasno szary (RAL 7035)	
Materiał obudowy	ABS	
Montaż	Wkręty mocujące, uchwyt typu U	

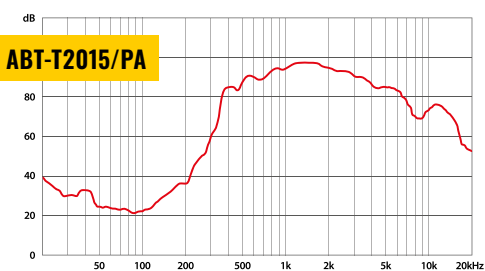
Pasma przenoszenia:



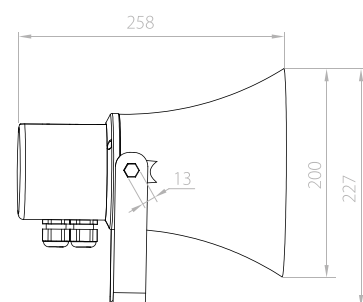
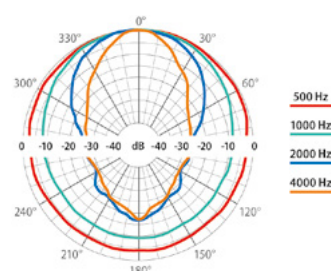
Wykres kołowy charakterystyki kierunkowej:



Pasma przenoszenia:



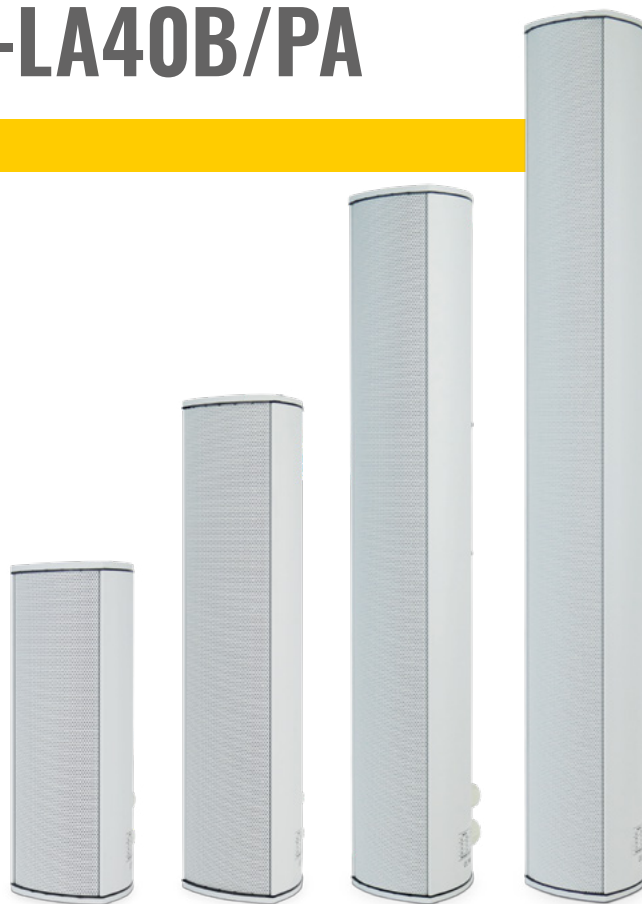
Wykres kołowy charakterystyki kierunkowej:



# ABT-LA10B/PA/ABT-LA20B/PA ABT-LA30B/PA/ABT-LA40B/PA

## KOLUMNY GŁOŚNIKOWE

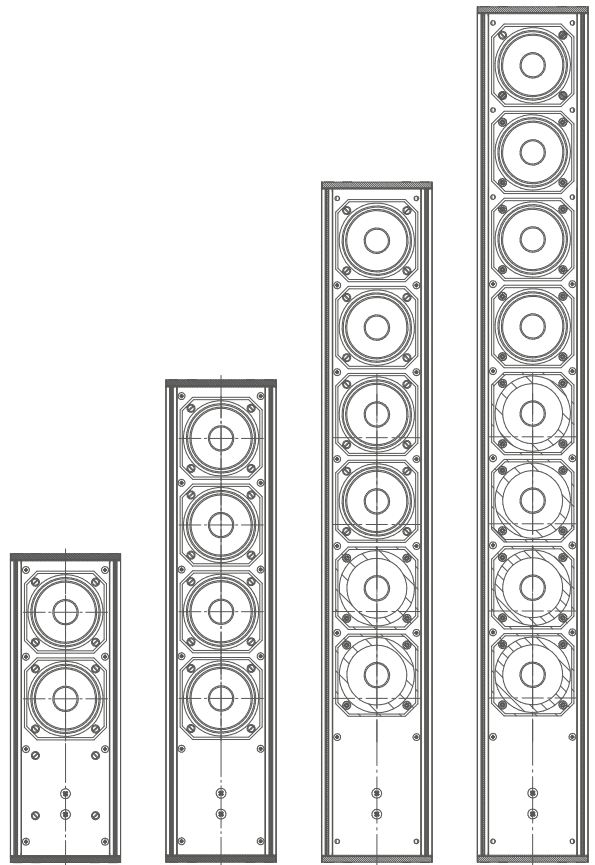
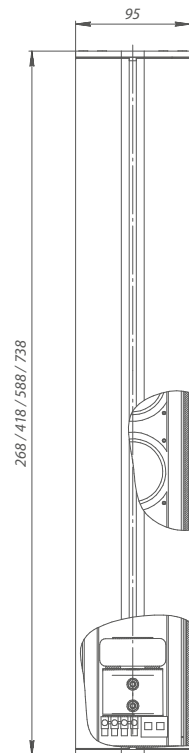
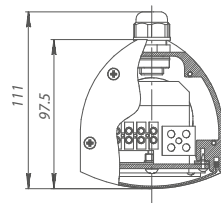
- ✓ Łatwa i szybka instalacja
- ✓ Wysoka jakość dźwięku zarówno mowy, jak i muzyki
- ✓ Najwyższy poziom zrozumiałości mowy
- ✓ Idealny do montażu na suficie, ścianie lub słupie.
- ✓ Dwa izolowane wejścia kablowe z dławikami
- ✓ Odporna na warunki atmosferyczne obudowa IP65
- ✓ Do zastosowań wewnętrznych i zewnętrznych



	ABT-LA10B/PA	ABT-LA20B/PA	ABT-LA30B/PA	ABT-LA40B/PA
<b>Parametry elektryczne</b>				
Moc znamionowa, W	10	20	30	40
Odczepy transformatora dla 100 V, W	10 / 5 / 2,5	20 / 10 / 5	30 / 15 / 7,5	40 / 20 / 10
Odczepy transformatora dla 70 V, W	5 / 2,5 / 1,25	10 / 5 / 2,5	15 / 7,5 / 3,75	20 / 10 / 5
Efektywne pasmo przenoszenia, Hz	150 – 15000*	150 – 15000*	150 – 15000*	150 – 15000*
SPL @ 1 m, 1 W, dB	90	91	93	92
SPL @ 1 m, moc znamionowa, dB	99	104	106	108
Kąt pokrycia w poziomie 500 Hz / 1 kHz / 2 kHz / 4 kHz, [°]	360 / 190 / 140 / 120	360 / 190 / 140 / 120	360 / 190 / 140 / 120	360 / 180 / 130 / 110
Kąt pokrycia w pionie 500 Hz / 1 kHz / 2 kHz / 4 kHz, [°]	360 / 96 / 42 / 24	260 / 68 / 34 / 20	104 / 66 / 28 / 14	52 / 28 / 11 / 2
<b>Parametry środowiskowe</b>				
Stopień ochrony IP	IP65			
Zakres temperatur pracy	-25°C / 55°C			
<b>Parametry mechaniczne</b>				
Wymiary, mm	95 × 345 × 100	95 × 408 × 100	95 × 519 × 100	95 × 946 × 100
Kolor	Paleta RAL			
Materiał obudowy	Aluminium			
Stopień ochrony przed uderzeniami mechanicznymi	IK07			
Montaż	Wkręty mocujące, uchwyt montażowy			

\* przy zastosowaniu rekomendowanych przez producenta nastaw EQ

GŁOŚNIKI PUBLIC ADDRESS



# ABT-PA2480AC / ABT-PA4480AC

## WZMACNIACZE MOCY PUBLIC ADDRESS



- ✓ Wielokanałowe wzmacniacze mocy Public Address
- ✓ Moc wyjściowa 480W na kanał
- ✓ Technologia klasy D zapewnia efektywność energetyczną i wysoką jakość dźwięku.
- ✓ Filtr górnoprzepustowy dostosowany dla lepszej kontroli nad charakterystyką dźwięku.
- ✓ Standby Mode Automatyczny tryb uśpienia w przypadku braku sygnału audio, minimalizujący zużycie energii.
- ✓ Wyjścia logiczne sygnalizujące błędy każdego kanału, umożliwiające szybką identyfikację i rozwiązanie problemów.
- ✓ Kompaktowy design 1U umożliwia łatwą integrację z różnymi systemami audio.
- ✓ Wysoka wydajność dla profesjonalnych zastosowań, takich jak sale konferencyjne, obiekty przemysłowe i centra handlowe.
- ✓ Wyjścia logiczne ułatwiają szybką diagnostykę i utrzymanie systemu w doskonałej kondycji.
- ✓ Systemy zabezpieczeń zapewniają ochronę przed przepięciami, przegrzewaniem i innymi problemami.

MODELE	Opis
ABT-PA2480AC	2 × 480-watowy wzmacniacz mocy klasy D
ABT-PA4480AC	4 × 480-watowy wzmacniacz mocy klasy D



	ABT-PA2480AC	ABT-PA4480AC
<b>Opis</b>		
Informacje o produkcie	Dwukanałowy wzmacniacz mocy klasy D	Czterokanałowy wzmacniacz mocy klasy D
<b>Parametry elektryczne</b>		
Moc znamionowa	2x480W	4x480W
Wyjście głośnikowe	8Ω & 100V	
Pasma przenoszenia	L/H Cut OFF 20Hz-20KHz (+1/-2dB)	
HPF	L/H Cut ON 70Hz-10KHz (+1/-3dB)	
Wejście	0.775V, 0dBu, zbalansowane złącze phoenix dla dwóch kanałów	0.775V, 0dBu, zbalansowane złącze phoenix dla czterech kanałów
Impedancja wejściowa	10KΩ	
THD	< 0.1% (1KHz/-3dBv, 100W)	
S/N Ratio	> 80dB	
Przesłuchy	> 60dB, 1KHz, Max output	
Pobór mocy	1150W	2250W
Zasilanie	Wejście AC 110V & 230V, 50-60Hz	
<b>Parametry mechaniczne</b>		
Wymiary	482(szer.) × 420(gł.) × 44(wys.) mm	
Waga	8.5 kg	10 kg



# Urządzenia SIP

Gotowe na każde wyzwanie

## Wprowadzenie

SYSTEM INTERKOMOWY IP .....	151
-----------------------------	-----

## Serwery

ISE CORE .....	153
ISE VES SYSTEM GATEWAY .....	155

## Interkomy IP

ICO EMERGENCY .....	157
ICO EMERGENCY S01/S02 .....	159
ICO EMERGENCY S03 .....	161
ICO FRONTIER .....	163
ICO CLEANROOM .....	165
ICO STRONG .....	167
ICO PHP S01 / ICO PHP S02 .....	169

## Obudowy

OBUDOWA NATYNKOWA .....	171
OBUDOWA WPUSZCZANA .....	172

## Stacje biurkowe

ABT-ICDG-1 .....	173
ABT-ICD-1 .....	175

## Wzmacniacze IP

ICO BOX .....	177
---------------	-----

## Głośniki SIP

ABT-S206S .....	179
ABT-W6S .....	181
ABT-T2515S .....	183

# System interkomowy IP



System interkomów IP to nowoczesne i niezawodne narzędzie do komunikacji głosowej. Interkomy zintegrowane z systemami bezpieczeństwa w budynku umożliwiają

usprawnienie przepływu informacji i skrócenie czasu reakcji na wydarzenia. Jako kluczowy element komunikacji i bezpieczeństwa, system ten obligatoryjnie monitoruje

sprawność urządzeń, rejestruje zdarzenia oraz umożliwia archiwizację dźwięku, zapewniając kompleksowe wsparcie operacyjne.



# Funkcje systemu interkomów



**Umożliwia naturalne, dwukierunkowe rozmowy oraz tworzenie połączeń konferencyjnych**, inteligentne przekazywanie połączeń i inne zaawansowane funkcje telekomunikacyjne.



**Akustyczna kontrola toru głośnik-mikrofon.** Test sprawności urządzenia polegać będzie na nadaniu przez interkom specjalnego sygnału testowego, który musi zostać w poprawny sposób odebrany przez jego mikrofon.



**Umożliwia zdalne otwieranie przejść** poprzez zmianę stanu przekaźnika interkomu za pomocą kodów DTMF.



**Na bieżąco monitoruje podłączone interkomy**, rozróżniając ich stan aktywności, spoczynku oraz wystąpienia ewentualnych usterek.



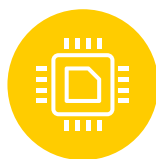
**Umożliwia nadawanie komunikatów głosowych do wszystkich interkomów, wybranych grup lub pojedynczych urządzeń.** Komunikaty mogą być wygłaszane na żywo przez użytkownika lub odtwarzane z pamięci systemu.



**Serwer prowadzi szczegółowy dziennik pracy systemu.** Dodatkowo, w celu zwiększenia bezpieczeństwa i umożliwienia późniejszej analizy zdarzeń, istnieje opcja rejestrowania treści rozmów.



**Rozbudowane możliwości integracji z systemami wizualizacji i zarządzania (SCADA, PSIM, BMS i inne)** poprzez protokół SNMP, REST API (z opcją bezpośredniego połączenia z interkomu). Umożliwia także integrację z zewnętrznymi systemami VoIP (SIP) oraz innymi systemami audio.



**Wykorzystuje algorytmy cyfrowej obróbki dźwięku**, które zapewniają wysoką zrozumiałość mowy nawet w problematycznym otoczeniu akustycznym (pogłos, hałas). Obejmuje to m.in. automatyczną regulację głośności, eliminację echa i redukcję szumów.

# ISE CORE

## SERWER INTERKOMOWY



Serwer ISE CORE to zaawansowana platforma komunikacyjna, która zapewnia niezawodność, wydajność i szerokie możliwości integracji. System oferuje możliwość elastycznej rozbudowy o zaawansowane funkcjonalności, które można aktywować w dowolnym momencie. W celu zapewnienia ciągłości działania, serwer oferuje opcję redundancji, zarówno na poziomie samej platformy (współpraca dwóch serwerów),

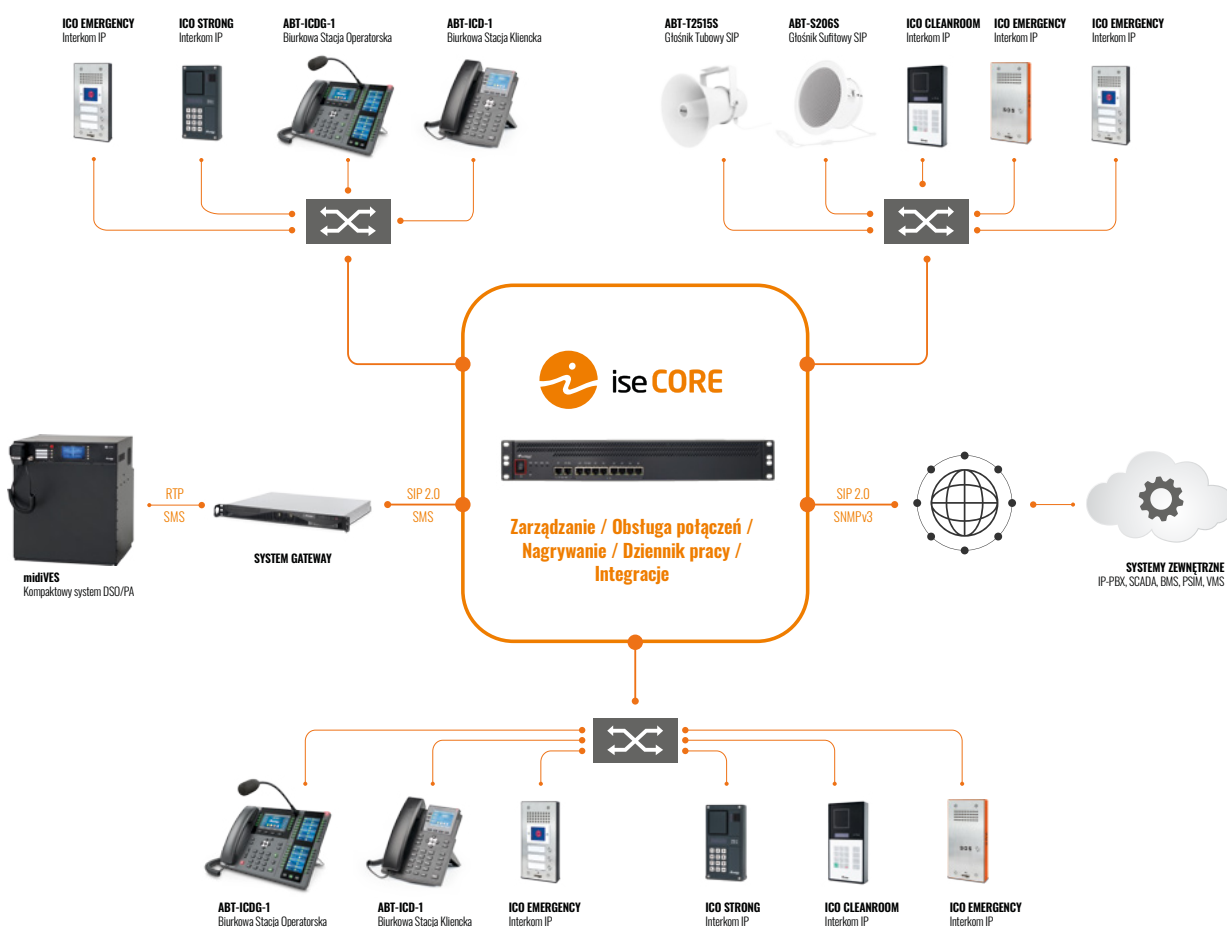
jak i redundancji zasilania poprzez wbudowany moduł bateryjnego zasilania awaryjnego. Komunikacja jest w pełni szyfrowana, chroniąc dane przed nieautoryzowanym dostępem. System może być programowany i administrowany zdalnie za pomocą przeglądarki internetowej.

### CHARAKTERYSTYKA

- » **Pojemność systemu:** Platforma obsługuje do 1000 użytkowników i do 100 jednoczesnych połączeń, w zależności od licencji.
- » **Sieciovanie:** Możliwe jest łączenie z innymi systemami interkomowymi Ambient System.
- » **Nagrywanie rozmów:** Funkcja nagrywania kanałów głosowych jest dostępna i skalowalna w zależności od potrzeb.
- » **Zgodność z normami:** System spełnia szereg norm bezpieczeństwa i kompatybilności:
  - › EN 0950-1:2006+A11:2009+A1:2010+A12:2011+A2:2013
  - › EN 55024:2011
  - › EN 55032:2015
  - › EN 61000-3-2:2014
  - › EN 61000-3-3:2013

USŁUGI DODATKOWE	Opis
CoreTTS100	Usługa przetwarzania tekstu na 100 zapowiedzi głosowych w ciągu roku od daty zakupu.
CoreTTS1k	Usługa przetwarzania tekstu na 1000 zapowiedzi głosowych w ciągu roku od daty zakupu.
CoreUpgSSD	Usługa instalacji dysku SSD-1TB realizowana przez serwis fabryczny.

	ISE CORE
<b>Parametry fizyczne</b>	
Pobór mocy min / max, W	22 / 75
Obudowa	19" (1.5U x 360 mm)
Napięcie zasilania	~230V, 50Hz
Zasilanie awaryjne bateryjne	z akumulatorów 12V/17-100 Ah



LICENCJE	Opis
Core200	Licencja bazowa na uruchomienie do 200 użytkowników, w tym do 40 jednoczesnych połączeń głosowych.
Core1k	Licencja bazowa na uruchomienie do 1000 kont, w tym do 100 jednoczesnych połączeń głosowych.
CoreRec-1	Licencja umożliwiająca nagrywanie 1 kanału głosowego.
CoreRec-5	Licencja umożliwiająca nagrywanie 5 jednoczesnych połączeń głosowych.
CoreConf-5	Licencja na 5 jednoczesnych uczestników konferencji.
CoreConf-15	Licencja na 15 jednoczesnych uczestników konferencji.
CoreUser-1	Licencja dla 1 użytkownika.
CoreUser-10	Licencja dla 10 użytkowników.
CoreUser-100	Licencja dla 100 użytkowników.
CoreUserVideo-1	Licencja dla 1 użytkownika z połączeniami wideo.
CoreUserVideo-5	Licencja dla 5 użytkowników z połączeniami wideo.
CoreRedundancy200	Licencja umożliwiająca redundancję serwera z licencją Core200. Wymaga zastosowania dodatkowego serwera ISE CORE.
CoreRedundancy1k	Licencja umożliwiająca redundancję serwera z licencją Core1000. Wymaga zastosowania dodatkowego serwera ISE CORE.

# ISE VES SYSTEM GATEWAY

## SYSTEM GATEWAY



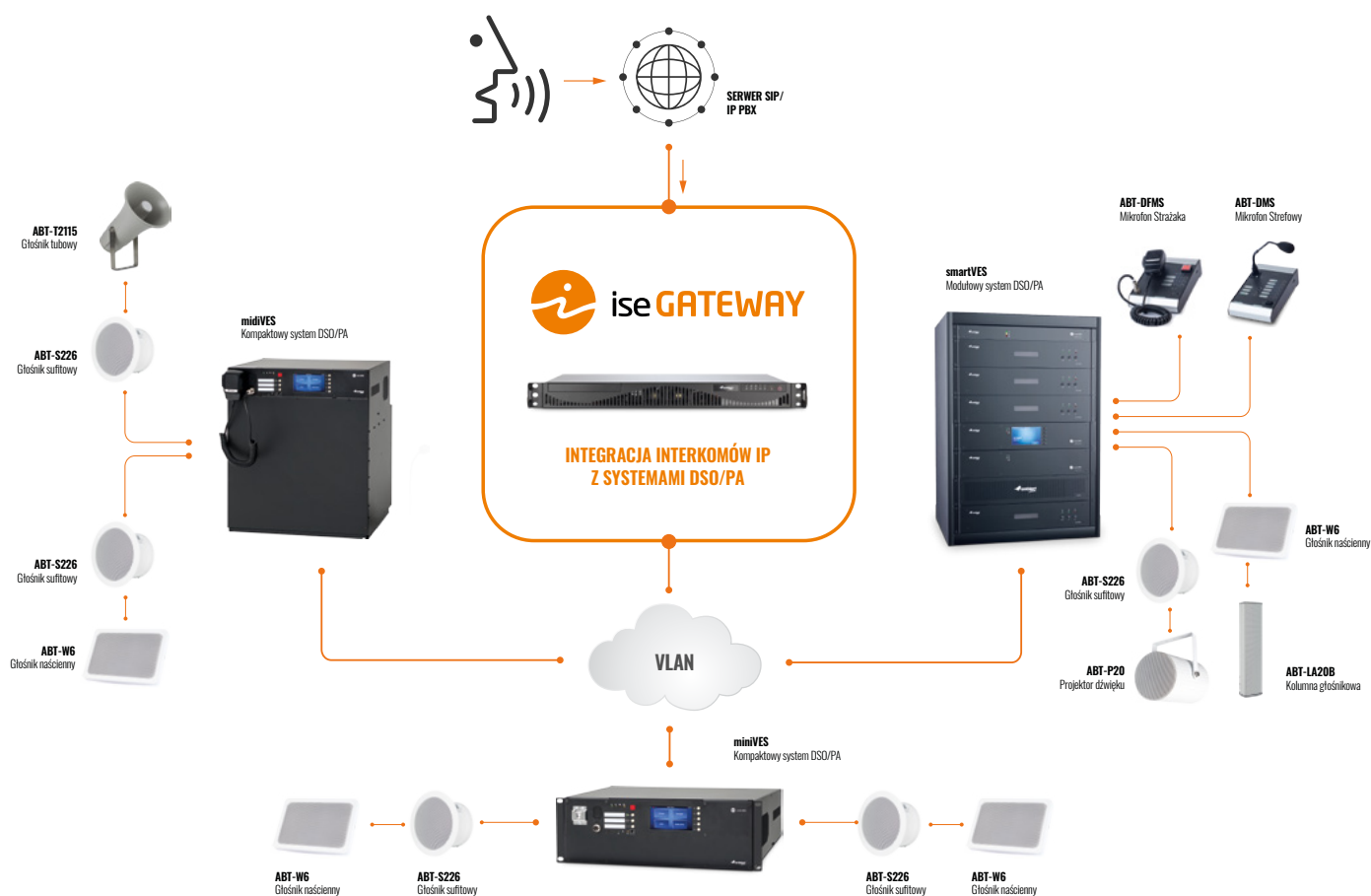
ISE VES SYSTEM GATEWAY to serwer wymiany danych DSO z funkcją dostępu SIP. Serwer umożliwia integrację sieci central CDSO w rozległą sieć audio. Serwer umożliwia także integrację elementów tej sieci z systemami telefonii IP, w domenie cyfrowej, przy użyciu funkcji SIP Trunk. ISE VES SYSTEM GATEWAY umożliwia wprowadzenie do sieci DSO do 8 jednoczesnych połączeń SIP oraz kierowanie tych połączeń w ramach struktury stref DSO. Serwer jest posiada

funkcjonalność nagrywania przychodzących połączeń, celem późniejszej analizy. Serwer posiada funkcjonalność odtwarzacza komunikatów głosowych z harmonogramem, którego zarządzanie możliwe jest za pomocą intuicyjnego w obsłudze interfejsu przeglądarkowego z zabezpieczeniem dostępu. Zarówno komunikaty głosowe, jak i inne funkcje rozgłoszeniowe serwera, mogą być kontrolowane zdalnie.

### CHARAKTERYSTYKA

- » *Cyfrowa integracja systemu DSO z systemami VoIP*
- » *Odtwarzacz komunikatów głosowych z harmonogramem*
- » *Zarządzanie przez łatwy w obsłudze interfejs przeglądarkowy*

	ISE VES SYSTEM GATEWAY
Procesor	Intel Xeon
Chipset	Intel
Pamięć operacyjna	1 × 8 GB
Dysk twardy	1 × 240 GB SSD
Sieć	2 × Intel i210 AT Gigabit LAN
Porty	2 × USB 2.0 / 2 × USB 3.0 / 2 × 1 Gbit/s
Wymiary	43 mm (1U) × 437 mm × 290 mm
System operacyjny	Linux
Zasilanie	230 V AC albo 48 V DC



Funkcjonalność ISE VES SYSTEM GATEWAY określana w strukturze licencyjnej:

LICENCJE	Opis
SG	Licencja Segmentu – umożliwia dodawanie połączeń do central CDSO Ambient System
Z	Licencja Zones – umożliwia konfigurację grupy rozgłoszeniowej
SF	Licencja Store&Forward – umożliwia buforowanie wiadomości adresowanych do zajętych grup
T	Licencja Timer – umożliwia tworzenie harmonogramu zdarzeń
P	Licencja PBX – możliwość rejestracji ISE VES SYSTEM GATEWAY w SIP Proxy
R	Licencja Record – umożliwia nagrywanie połączeń wychodzących do CDSO Ambient System
B	Licencja Backup – umożliwia konfigurację serwera redundantnego
I-APIS	Licencja SYS GW (I-APIS) – integracja z serwerem APIS

# ICO EMERGENCY

## INTERKOM IP

- ✓ Interkom z przyciskiem alarmowym / czytnikiem RFID
- ✓ Zgodność z normą DIN EN 50726-1 VDE 0827-1:2025-06
- ✓ Do 3 przycisków programowalnych
- ✓ Antywłamaniowa obudowa IK08/IP54
- ✓ Akustyczne monitorowanie układu głośnik-mikrofon
- ✓ Funkcje DSP: redukcja szumów, eliminacja echa, automatyczna regulacja głośności
- ✓ Integracje dostępne poprzez SNMP v3



ICO EMERGENCY to interkom alarmowy, zaprojektowany zgodnie z normą EN 50726-1, idealny do zastosowań wymagających szybkiego powiadomienia. Wyposażony jest w duży, intuicyjny czerwony przycisk alarmowy, zabezpieczony rozbijalną szybą. Aktywacja tego przycisku inicjuje priorytetowe połączenie z operatorem systemu interkomowego lub automatyczne odtworzenie zaprogramowanego komunikatu głosowego z serwera. Interkom oferuje dodatkowo od 1 do 3 programowalnych przycisków, które

można skonfigurować do standardowych funkcji połączeń. ICO EMERGENCY posiada 3 przełączniki i 6 wejść/wyjść GPIO, umożliwiając integrację z zewnętrznymi urządzeniami, takimi jak sygnalizatory świetlne, zamki elektroniczne czy dodatkowe przyciski. ICO EMERGENCY ma możliwość przekazywać informacje o swoim stanie do systemów zarządzających (PSIM, BMS, etc.) bezpośrednio, z pominięciem serwera SIP, za pomocą protokołu SNMP. Komunikacja głosowa jest realizowana w trybie głośnomówiącym, z wykorzystaniem zaawansowanych

algorytmów cyfrowych, które poprawiają jakość dźwięku poprzez redukcję szumów, automatyczną regulację głośności i eliminację echa. ICO EMERGENCY zasilane może być w standardzie PoE lub przy użyciu zewnętrznego zasilacza DC. Wandaloodporna obudowa o klasie IP54/IK08 gwarantuje niezawodność w trudnych warunkach środowiskowych. Dedykowane akcesoria montażowe umożliwiają montaż natynkowy, podtynkowy oraz w ścianach kartonowo-gipsowych.

MODELE	Opis
ABT-ICO-EME-B1E	Interkom wyposażony w pojedynczy przycisk programowalny
ABT-ICO-EME-B3E	Interkom wyposażony w trzy przyciski programowalne
ABT-ICO-EME-B1RF	Interkom wyposażony w czytnik RFID i jeden programowalny przycisk
ABT-ICO-EME-B3RF	Interkom wyposażony w czytnik RFID i trzy programowalne przyciski

AKCESORIA	Opis
ABT-IAC-BOX01-PB	Puszka do montażu w ścianach modułowych i karton-gips
ABT-IAC-BOX01-F	Puszka do montażu podtynkowego
ABT-IAC-BOX01-W	Puszka do montażu natynkowego

<b>ICO EMERGENCY</b>	
<b>Audio</b>	
Głośnik	1 × wbudowany głośnik o mocy znamionowej 5W
Wzmacniacz	Klasa D; 15 W
Mikrofon	1 × mikrofon typu MEMS (pasmo przenoszenia 60 Hz – 20 kHz)
Wejścia audio	1 × zbalansowane wejście liniowe – poziom nominalny 775 mV RMS
Wyjścia audio	1 × zbalansowane wyjście liniowe – poziom nominalny 775 mV RMS
Wyjście słuchawkowe	Moc wyjściowa 0,25W, Minimalna impedancja obciążenia 16 Ohm
Kodeki	Speex, iLBC, GSM, PCMU, G722, Opus, G729, L16
Wskaźniki i sterowanie	Moc wyjściowa 0,25 W, minimalna impedancja obciążenia 16 Ω
<b>Interfejsy</b>	
Przycisk alarmowy	1 × czerwony przycisk alarmowy, za szybką (wersje B1E i B3E)
Przycisk programowalny	1 lub 3
Porty Ethernet	2 × porty Ethernet
Przełączniki	2 × przełącznik stycznikowy: 30 VDC, 1A / 125 VAC, 0.3A, maks. napięcie przełączania 250 VAC / 220 VDC, maks. moc przełączania 62.5 VA / 30 W, maks. prąd obciążenia 2A
GPIO	6 × wejście/wyjście cyfrowe: wejście parametryczne (2-stanowe); wyjście logiczne 0-5V, wydajność prądowa 18mA, wspólny punkt odniesienia
Sterownik LED	12V, rezystor ograniczający prąd 300 Ohm
<b>Zasilanie</b>	
PoE	IEEE 802.3af 3af / klasa 0, IEEE 802.3at / maks. 12,95W (RJ45)
DC	Zasilacz 12V / 2A (złącze śrubowe)
<b>Parametry środowiskowe</b>	
Temperatura pracy	-40 do +65°C
Wilgotność względna	10% do 95% (bez kondensacji)
Odporność mechaniczna	IK08
Dust/water protection	IP54
<b>Parametry fizyczne</b>	
Wymiary (Wys. × Szer.)	137 × 277 mm
Waga	1500 g
Materiał	Stal nierdzewna

# ICO EMERGENCY S01/S02

## INTERKOM IP ZE SŁUCHAWKĄ DLA APLIKACJI TUNELOWYCH

- ✓ Interkom ścienny wyposażony w słuchawkę
- ✓ Do 2 przycisków programowalnych
- ✓ Antywłamaniowa obudowa IK10/IP65
- ✓ Akustyczne monitorowanie układu głośnik-mikrofon
- ✓ Funkcje DSP: redukcja szumów, eliminacja echa, automatyczna regulacja głośności
- ✓ Integracje dostępne poprzez SNMP v3



ICO EMERGENCY S01 i S02 to interkomy dedykowane do aplikacji, w których oczekiwany jest bardzo wysoki poziom tła akustycznego (np. hałas wentylacyjny, hałas drogowy). Celem zwiększenia zrozumiałości mowy w konwersacji, model S02 wyposażono w słuchawkę, której podniesienie skutkować będzie automatyczną inicjalizacją połączenia z operatorem. Obudowy ICO EMERGENCY S01 i S02 charakteryzują się wysoką odpornością na akty wandalizmu (IK09) oraz stopniem ochrony IP65, zapewniając niezawodność w wymagających

warunkach środowiskowych. Obydwa modele posiadają 2 przełączniki oraz 6 wejść/wyjść GPIO, co umożliwia integrację z różnorodnymi urządzeniami zewnętrznymi, takimi jak sygnalizatory świetlne, zamki elektroniczne czy specjalistyczne przyciski. Dodatkowo, interkom może autonomicznie raportować swój status do systemów zarządzania budynkiem (PSIM, BMS itp.) za pomocą protokołu SNMP, bez konieczności angażowania serwera SIP. Umożliwia to np. raportowanie otwarcia drzwi do schronu, klatki ewakuacyjnej, czy skrzynki

urządzeń alarmowych w jakiej może być zamontowane urządzenie. ICO EMERGENCY S01 i S02 oferują elastyczność montażu natynkowego, podtynkowego lub w ścianach z płyt kartonowo-gipsowych. Interkomy dostępne są również w obudowach w kolorze pomarańczowym z oznaczeniami "SOS" po bokach, co dodatkowo zwiększa ich widoczność w sytuacjach awaryjnych. Zarówno ICO EMERGENCY S01 i S02 może być zasilany w standardzie PoE lub przy użyciu zewnętrznego zasilacza DC.

MODELE	Opis
ABT-ICO-EME-S01	Interkom wyposażony w pojedynczy przycisk programowalny
ABT-ICO-EME-S02	Interkom wyposażony w słuchawkę, bez przycisków

AKCESORIA	Opis
ABT-IAC-BOX01-PB	Puszka do montażu w ścianach modułowych i karton-gips
ABT-IAC-BOX01-F	Puszka do montażu podtynkowego
ABT-IAC-BOX01-W	Puszka do montażu natynkowego
ABT-IAC-BOX01-WO	Pomarańczowa obudowa do montażu powierzchniowego, z napisami "SOS"

<b>ICO EMERGENCY S01 / S02</b>	
<b>Audio</b>	
Głośnik	1 × wbudowany głośnik o mocy znamionowej 5W
Wzmacniacz	Klasa D; 15 W
Mikrofon	1 × mikrofon typu MEMS (pasmo przenoszenia 60 Hz – 20 kHz)
Słuchawka	1 × słuchawka na elastycznym przewodzie
Wejścia audio	1 × zbalansowane wejście liniowe – poziom nominalny 775 mV RMS
Wyjścia audio	1 × zbalansowane wyjście liniowe – poziom nominalny 775 mV RMS
Wyjście słuchawkowe	Moc wyjściowa 0,25W, Minimalna impedancja obciążenia 16 Ohm
Kodeki	Speex, iLBC, GSM, PCMU, G722, Opus, G729, L16
<b>Wskaźniki i sterowanie</b>	
Przyciski programowalne	1 (wariant S01)
<b>Interfejsy</b>	
Porty Ethernet	2 × porty Ethernet
Przełączniki	2x przełącznik stykowy: 30 VDC, 1A / 125 VAC, 0.3A, maks. napięcie przełączania 250 VAC / 220 VDC, maks. moc przełączania 62.5 VA / 30 W, maks. prąd obciążenia 2A
GPIO	1x przełącznik aktywny: 12 VDC, prąd maksymalny 100mA
Sterownik LED	12V, rezystor ograniczający prąd 300 Ohm
<b>Zasilanie</b>	
PoE	IEEE 802.3af 3af / klasa 0, IEEE 802.3at / maks. 12,95W (RJ45)
DC	Zasilacz 12V / 2A (złącze śrubowe)
<b>Parametry środowiskowe</b>	
Temperatura pracy	-40 do +65°C
Wilgotność względna	10% do 95% (bez kondensacji)
Odporność mechaniczna	IK10
Klasa ochrony IP	IP65
<b>Parametry fizyczne</b>	
Wymiary (Wys. × Szer.)	137 × 277 mm
Waga	1500 g
Materiał	Stal nierdzewna

# ICO EMERGENCY S03

## INTERKOM IP DLA ZAKŁADÓW PENITENCJARNYCH

- ✓ Interkom ścienny o wzmocnionej konstrukcji
- ✓ Antywłamaniowa obudowa IK10/IP65
- ✓ 2 przyciski programowalnych
- ✓ 4 przyciski pomocnicze
- ✓ Akustyczne monitorowanie układu głośnik-mikrofon
- ✓ Funkcje DSP: redukcja szumów, eliminacja echa, automatyczna regulacja głośności
- ✓ Integracje dostępne poprzez SNMP v3



ICO EMERGENCY S03 to interkom dedykowany do zastosowań w obiektach penitencjarnych, gdzie kluczowa jest zwiększona odporność urządzenia na czynniki zewnętrzne oraz integracja dodatkowych funkcjonalności, takich jak obsługa mechanizmów otwierania okien, sterowanie oświetleniem czy też funkcja radiowęzła. Obudowa ICO EMERGENCY S03 charakteryzuje się wysoką odpornością na akty wandalizmu (IK10) oraz stopniem ochrony IP65, zapewniając niezawodność w wymagających warunkach środowiskowych. Przeznaczona jest

do montażu podtynkowego z wykorzystaniem dedykowanej puszkii montażowej ABT-IAC-BOX01-F. Panel przedni ICO EMERGENCY S03 wyposażono w 2 przyciski szybkiego wywołania oraz grupę 4 przycisków pomocniczych. Dwa przyciski służą do obsługi zintegrowanego odbiornika radia multicastowego. Pozostałe dwa przyciski umożliwiają sterowanie urządzeniami zewnętrznymi, takimi jak okna i oświetlenie pomieszczenia. ICO EMERGENCY S03 posiada 3 przełączniki oraz 6 wejść/wyjść GPIO, co umożliwia integrację z różnorodnymi



urządzeniami zewnętrznymi, w tym sygnalizatorami świetlnymi, zamkami elektronicznymi i specjalistycznymi przyciskami. Co więcej, ICO EMERGENCY S03 może autonomicznie przekazywać informacje o swoim stanie oraz stanie przekaźników i GPIO do systemów zarządzania budynkiem (PSIM, BMS itp.) bezpośrednio, z pominięciem serwera SIP, za pomocą protokołu SNMP. ICO EMERGENCY S03 może być zasilane w standardzie PoE lub przy użyciu zewnętrznego zasilacza DC.

MODELE	Opis
ABT-ICO-EME-S03	Interkom dedykowany do aplikacji penitencjarnych
AKCESORIA	Opis
ABT-IAC-BOX01-F	Puszka do montażu podtynkowego

<b>ICO EMERGENCY S03</b>	
<b>Audio</b>	
Głośnik	1 × wbudowany głośnik o mocy znamionowej 5W
Wzmacniacz	Klasa D; 15 W przy 4 Ohm (1% THD+N)
Mikrofon	1 × mikrofon typu MEMS (pasmo przenoszenia 60 Hz – 20 kHz)
Wejścia audio	1 × zbalansowane wejście liniowe – poziom nominalny 775 mV RMS
Wyjścia audio	1 × zbalansowane wyjście liniowe – poziom nominalny 775 mV RMS
Wyjście słuchawkowe	Moc wyjściowa 0,25W, Minimalna impedancja obciążenia 16 Ohm
Kodeki	Speex, iLBC, GSM, PCMU, G722, Opus, G729, L16
<b>Wskaźniki i sterowanie</b>	
Przyciski szybkiego wyboru	× 2
Regulacja głośności	2 × (VOL+, VOL-)
<b>I/O (Wejście/Wyjście)</b>	
Ilość terminali	6 programowalnych terminali, z których każdy może być wejściem/wyjściem lub sterownikiem LED
Wejście cyfrowe	Samopolaryzujące się 2-stanowe wejście logiczne z histerezą dla zdefiniowanego źródła rezystancyjnego, dwa rezystory szeregowo 4k7 dla stanu NISKIEGO i jeden rezystor 4k7 dla stanu WYSOKIEGO. Obsługiwane są również stany OTWARTY i ZWARCIE.
Wyjście cyfrowe	0-5V, prąd 18mA, przepięcie i prąd wsteczny zabezpieczone -0,7...5,5V, wspólna masa odniesienia
Sterownik LED	rezystancja szeregowo źródła 300R
<b>Zasilanie</b>	
PoE	IEEE 802.3af 3af / klasa 0, IEEE 802.3at / maks. 12,95W (RJ45)
DC	Zasilacz 12V / 2A (złącze śrubowe)
<b>Parametry środowiskowe</b>	
Temperatura pracy	-40 do +65°C
Wilgotność względna	10% do 95% (bez kondensacji)
Odporność mechaniczna	IK10
Dust/water protection	IP65
<b>Parametry fizyczne</b>	
Wymiary (Wys. × Szer.)	137 × 277 mm
Waga	1500 g
Materiał	Stal nierdzewna

# ICO FRONTIER

## INTERKOM IP

- ✓ Podstawowy interkom ścienny
- ✓ Do 3 przycisków programowalnych
- ✓ Wandaloodporna obudowa IK08/IP54
- ✓ Akustyczne monitorowanie układu głośnik-mikrofon
- ✓ Funkcje DSP: redukcja szumów, eliminacja echa, automatyczna regulacja głośności
- ✓ Integracje dostępne poprzez SNMP v3



ICO FRONTIER to podstawowy typ interkomu wyposażony w od 1 do 3 przycisków programowalnych wykorzystywanych do funkcji połączeń. Zapewnia wysokiej jakości, bezsłuchawkową komunikację głosową dzięki zaawansowanym algorytmom cyfrowym, takim jak redukcja szumów, automatyczna regulacja głośności i eliminacja echa. ICO FRONTIER wyposażono w 3 przełączniki oraz 6 wejść/

wyjść GPIO, co umożliwia łatwą integrację z różnorodnymi urządzeniami zewnętrznymi, w tym sygnalizatorami świetlnymi, zamkami elektronicznymi i dodatkowymi przyciskami. Co więcej, ICO FRONTIER potrafi autonomicznie raportować swój status do systemów zarządzania budynkiem (PSIM, BMS itp.) za pomocą protokołu SNMP, bez konieczności angażowania serwera SIP. Solidna, wandaloodporna

obudowa o klasie IP54/IK08 gwarantuje niezawodną pracę w różnych warunkach środowiskowych. Dedykowane akcesoria montażowe pozwalają na elastyczną instalację natynkową, podtynkową lub w ścianach z płyt kartonowo-gipsowych. ICO FRONTIER może być zasilane w standardzie PoE lub przy użyciu zewnętrznego zasilacza DC.

MODELE	Opis
ABT-ICO-FRO-B1E	Interkom wyposażony w pojedynczy przycisk programowalny
ABT-ICO-FRO-B3E	Interkom wyposażony w trzy przyciski programowalne

AKCESORIA	Opis
ABT-IAC-BOX01-PB	Puszka do montażu w ścianach modułowych i karton-gips
ABT-IAC-BOX01-F	Puszka do montażu podtynkowego
ABT-IAC-BOX01-W	Puszka do montażu natynkowego

**ICO FRONTIER**

<b>Audio</b>	
Głośnik	1 × wbudowany głośnik o mocy znamionowej 5W
Wzmacniacz	Klasa D; 15 W
Mikrofon	1 × mikrofon typu MEMS (pasmo przenoszenia 60 Hz – 20 kHz)
Wejścia audio	1 × zbalansowane wejście liniowe – poziom nominalny 775 mV RMS
Wyjścia audio	1 × zbalansowane wyjście liniowe – poziom nominalny 775 mV RMS
Wyjście słuchawkowe	Moc wyjściowa 0,25W, Minimalna impedancja obciążenia 16 Ohm
Kodeki	Speex, iLBC, GSM, PCMU, G722, Opus, G729, L16
Wskaźniki i sterowanie	Moc wyjściowa 0,25 W, minimalna impedancja obciążenia 16 Ω
Przycisk alarmowy	1 × czerwony przycisk alarmowy, za szybką
Przycisk programowalny	1 lub 3
<b>Interfejsy</b>	
Porty Ethernet	2 × porty Ethernet
Przełączniki	2 × przełącznik stycznikowy: 30 VDC, 1A / 125 VAC, 0.3A, maks. napięcie przełączania 250 VAC / 220 VDC, maks. moc przełączania 62.5 VA / 30 W, maks. prąd obciążenia 2A 1 × przełącznik aktywny: 12 VDC, prąd maksymalny 100mA
GPIO	6 × wejście/wyjście cyfrowe: wejście parametryczne (2-stanowe); wyjście logiczne 0-5V, wydajność prądowa 18mA, wspólny punkt odniesienia
Sterownik LED	12V, rezystor ograniczający prąd 300 Ohm
<b>Zasilanie</b>	
PoE	IEEE 802.3af 3af / klasa 0, IEEE 802.3at / maks. 12,95W (RJ45)
DC	Zasilacz 12V / 2A (złącze śrubowe)
<b>Parametry środowiskowe</b>	
Temperatura pracy	-40 do +65°C
Wilgotność względna	10% do 95% (bez kondensacji)
Odporność mechaniczna	IK08
Dust/water protection	IP54
<b>Parametry fizyczne</b>	
Wymiary (Wys. × Szer.)	137 × 277 mm
Waga	1500 g
Materiał	Stal nierdzewna

# ICO CLEANROOM

## INTERKOM IP DLA POMIESZCZEŃ CZYSTYCH

- ✓ Interkom do pomieszczeń czystych
- ✓ Antybakteryjna warstwa ochronna
- ✓ Odporność na środki chemiczne
- ✓ Atest higieniczny PZH
- ✓ Pełna podświetlana klawiatura
- ✓ Wyświetlacz OLED
- ✓ Funkcje DSP: redukcja szumów, eliminacja echa, automatyczna regulacja głośności
- ✓ Integracje dostępne poprzez SNMP v3



ICO CLEANROOM to interkom IP dedykowany do pomieszczeń czystych. Urządzenie posiada obudowę o stopniu ochrony środowiskowej IP67 oraz panel przedni zabezpieczony antybakteryjną warstwą ochronną, odporną na środki chemiczne, co zapobiega gromadzeniu się brudu w szczelinach i umożliwia czyszczenie interkomu za pomocą detergentów powszechnie stosowanych w służbie zdrowia. Właściwości urządzenia potwierdza Atest Higieniczny Narodowego Instytutu Zdrowia Publicznego

PZH. ICO CLEANROOM przystosowany jest do montażu w systemie ścian modułowych. ICO CLEANROOM wyposażony jest w zestaw głośnomówiący, czytelny wyświetlacz OLED o przekątnej 2,23 cala oraz pełną klawiaturę funkcjonalną z opcją podświetlenia, co poprawia widoczność przycisków przy ograniczonym oświetleniu i zwiększa kontrast w jasnym świetle. Z poziomu klawiatury możliwa jest regulacja podświetlenia wyświetlacza i głośności urządzenia, a także wybór pozycji z książki

kontaktowej w przypadku potrzeby komunikacji z personelem spoza listy szybkiego wyboru. ICO CLEANROOM posiada 3 przełączniki oraz 6 wejść/wyjść GPIO, które umożliwiają obsługę urządzeń zewnętrznych, takich jak sygnalizator świetlny czy przełącznik podłogowy przy stole zabiegowym. ICO CLEANROOM umożliwia montaż podtynkowy, natynkowy lub w systemie ścian modułowych. Interkom może być zasilany w standardzie PoE lub za pomocą zewnętrznego zasilacza DC.

MODELE	Opis
ABT-ICO-CLR	Interkom do pomieszczeń czystych, z pełną klawiaturą i powłoką ochronną
AKCESORIA	Opis
ABT-IAC-BOX01-PB	Puszka montażowa do ścian modułowych i gipsowo-kartonowych, obsługująca metodę montażu IP65
ABT-IAC-BOX01-F	Puszka podtynkowa, umożliwiająca metody montażu IP65
ABT-IAC-BOX01-W	Puszka do montażu natynkowego

<b>ICO CLEANROOM</b>	
<b>Audio</b>	
Głośnik	1 × wbudowany głośnik o mocy znamionowej 5W
Wzmacniacz	Klasa D; 15 W
Mikrofon	1 × mikrofon typu MEMS (pasmo przenoszenia 60 Hz – 20 kHz)
Wejścia audio	1 × zbalansowane wejście liniowe – poziom nominalny 775 mV RMS
Wyjścia audio	1 × zbalansowane wyjście liniowe – poziom nominalny 775 mV RMS
Wyjście słuchawkowe	Moc wyjściowa 0,25W, Minimalna impedancja obciążenia 16 Ohm
Kodeki	Speex, iLBC, GSM, PCMU, G722, Opus, G729, L16
<b>Wskaźniki i sterowanie</b>	
Wskaźniki LED	3x RGBW LED (status, otwarcie przejścia, oczekiwanie/rozmowa)
Wyświetlacz	OLED 2,23"
Klawiatura	Pełna klawiatura funkcyjna, z opcją podświetlenia
<b>Interfejsy</b>	
Porty Ethernet	2 × porty Ethernet
Przełączniki	2 × make contact input: 30 VDC, 1A / 125 VAC, 0.3A, max. switching voltage 250 VAC / 220 VDC, max. switching power 62.5 VA / 30 W, max. load current 2A
GPIO	6 × wejście/wyjście cyfrowe: wejście parametryczne (2-stanowe); wyjście logiczne 0-5V, wydajność prądowa 18mA, wspólny punkt odniesienia
Sterownik LED	12V, rezystor ograniczający prąd 300 Ohm
<b>Zasilanie</b>	
PoE	IEEE 802.3af 3af / klasa 0, IEEE 802.3at / maks. 12,95W (RJ45)
DC	Zasilacz 12V / 2A (złącze śrubowe)
<b>Environmental parameters</b>	
Temperatura pracy	-40 do +65°C
Wilgotność względna	10% do 95% (bez kondensacji)
Odporność mechaniczna	IP67
Klasa ochrony IP	IK05
<b>Parametry fizyczne</b>	
Wymiary (Wys. × Szer.)	137 × 277 mm
Waga	1500 g
Materiał	Aluminium

# ICO STRONG

## INTERKOM IP

- ✓ Interkom do aplikacji specjalnych
- ✓ Modułowa konstrukcja
- ✓ Pełna podświetlana klawiatura
- ✓ Wyświetlacz OLED
- ✓ Funkcje DSP: redukcja szumów, eliminacja echa, automatyczna regulacja głośności
- ✓ Integracje dostępne poprzez SNMP v3



ABT-ICO-STR-K



ABT-ICO-STR-B4



ICO STRONG to interkom dedykowany do zastosowań wymagających urządzeń o wysokiej odporności na czynniki zewnętrzne. Jego obudowa charakteryzuje się wandaloodpornością na poziomie IP67/IK10. ICO STRONG posiada konstrukcję modułową. Urządzenie wyposażono w zestaw głośnomówiący, wyświetlacz OLED 2,23" oraz pełną klawiaturę funkcyjną z opcją podświetlenia. Może ono być dodatkowo rozbudowane o moduły takie

jak: kamera, czytnik RFID, przycisk alarmowy, czy dodatkowy głośnik. Istnieje również możliwość wymiany pełnej klawiatury funkcyjnej na 1 lub 4 przyciski szybkiego wyboru. ICO STRONG posiada 3 przełączniki oraz 6 wejść/wyjść GPIO, które mogą służyć do integracji z zewnętrznymi urządzeniami, takimi jak sygnalizatory świetlne, zamki elektroniczne, specjalistyczne przyciski itp. Ponadto, ma możliwość bezpośredniego przekazywania

informacji o swoim stanie do systemów zarządzających (PSIM, BMS itp.) z pominięciem serwera SIP, za pomocą protokołu SNMP. ICO STRONG może być montowane natynkowo lub podtynkowo (z wykorzystaniem dedykowanych akcesoriów montażowych). Urządzenie zasilane będzie poprzez PoE lub przy użyciu zewnętrznego zasilacza DC.

MODELE	Opis
ABT-ICO-STR-K	Interkom z 1 głośnikiem, wyświetlaczem i klawiaturą
ABT-ICO-STR-KC	Interkom z 1 głośnikiem, kamerą IP, wyświetlaczem i klawiaturą
ABT-ICO-STR-B1	Interkom z 2 głośnikami, wyświetlaczem i 1 przyciskiem
ABT-ICO-STR-B1C	Interkom z 1 głośnikiem, kamerą IP, wyświetlaczem i 1 przyciskiem
ABT-ICO-STR-B4	Interkom z 2 głośnikami, wyswietlaczem i 4 przyciskami
ABT-ICO-STR-B4C	Interkom z 1 głośnikiem, kamerą IP, wyświetlaczem i 4 przyciskami

AKCESORIA	Opis
ABT-IAC-BOX02-W	Puszka do montażu w ścianach modułowych i karton-gips
ABT-IAC-BOX02-PB	Puszka do montażu podtynkowego
ABT-IAC-BOX02-F	Puszka do montażu natynkowego

## ICO STRONG

<b>Audio</b>	
Głośnik	1 × wbudowany głośnik o mocy znamionowej 5W
Wzmacniacz	Klasa D; 15 W
Mikrofon	1 × mikrofon typu MEMS (pasmo przenoszenia 60 Hz – 20 kHz)
Wejścia audio	1 × zbalansowane wejście liniowe – poziom nominalny 775 mV RMS
Wyjścia audio	1 × zbalansowane wyjście liniowe – poziom nominalny 775 mV RMS
Wyjście słuchawkowe	Moc wyjściowa 0,25W, Minimalna impedancja obciążenia 16 Ohm
Kodeki	Speex, iLBC, GSM, PCMU, G722, Opus, G729, L16
<b>Wskaźniki i sterowanie</b>	
Wskaźniki LED	3 × RGBW LED (status, otwarcie przejścia, oczekiwanie/rozmowa)
Wyświetlacz	OLED 2,23"
Klawiatura	Pełna klawiatura funkcyjna, z opcją podświetlenia
<b>Interfejsy</b>	
Porty Ethernet	2 × porty Ethernet
Przełączniki	2 × przełącznik stycznikowy: 30 VDC, 1A / 125 VAC, 0.3A, maks. napięcie przełączania 250 VAC / 220 VDC, maks. moc przełączania 62.5 VA / 30 W, maks. prąd obciążenia 2A 1 × przełącznik aktywny: 12 VDC, prąd maksymalny 100mA
GPIO	6 × wejście/wyjście cyfrowe: wejście parametryczne (2-stanowe); wyjście logiczne 0-5V, wydajność prądowa 18mA, wspólny punkt odniesienia
Sterownik LED	12V, rezystor ograniczający prąd 300 Ohm
<b>Zasilanie</b>	
PoE	IEEE 802.3af 3af / klasa 0, IEEE 802.3at / maks. 12,95W (RJ45)
DC	Zasilacz 12V / 2A (złącze śrubowe)
<b>Parametry środowiskowe</b>	
Temperatura pracy	-40 do +65°C
Wilgotność względna	10% do 95% (bez kondensacji)
Odporność mechaniczna	IK10
Dust/water protection	IP67
<b>Parametry fizyczne</b>	
Wymiary (Wys. × Szer.)	250 × 130 × 60 mm
Waga	1500 g
Materiał	Aluminium

# ICO PHP S01/S02

## PUNKT INTERKOMOWY IP INFO/SOS

- ✓ Wolnostojąca kolumna interkomowa
- ✓ Antywłamaniowa konstrukcja IK10
- ✓ Stopień odporności IP65
- ✓ Modułowa konfiguracja
- ✓ Funkcje DSP: redukcja szumów, eliminacja echa, automatyczna regulacja głośności
- ✓ Integracje dostępne poprzez SNMP v3



ICO-PHP to wolnostojąca kolumna interkomowa pełniąca rolę punktu przywoławczo-alarmowego. Charakteryzuje się antywłamaniową obudową o stopniu ochrony IK10/IP65. ICO-PHP posiada konstrukcję modułową. Składa się z wolnostojącej obudowy wyposażonej w moduł interkomowy oraz opcjonalne elementy, takie jak kamera, wzmacniacz pętli indukcyjnej czy przełącznik sieciowy. Konfiguracja i mechanika kolumny mogą być dostosowane do indywidualnych potrzeb klienta. Moduł interkomowy ICO-PHP wyposażono w 2 przekaźniki oraz 6 wejść/wyjść GPIO, które mogą służyć do integracji z zewnętrznymi urządzeniami, takimi jak sygnalizatory świetlne, specjalistyczne przyciski itp. Ponadto, ma on możliwość bezpośredniego przekazywania informacji o swoim stanie do systemów zarządzających (PSIM, BMS itp.) z pominięciem serwera SIP, za pomocą protokołu SNMP.



MODELE	Opis
ABT-ICO-PHP S01	Kolumna alarmowa do aplikacji kolejowych
ABT-ICO-PHP S02	Kolumna INFO/SOS do połączeń alarmowych i/lub informacyjnych

<b>ICO PHP</b>	
<b>Audio</b>	
Głośnik	1 × wbudowany głośnik o mocy znamionowej 5W
Wzmacniacz	Klasa D; 15 W
Mikrofon	1 × mikrofon typu MEMS (pasmo przenoszenia 60 Hz – 20 kHz)
Wejścia audio	1 × zbalansowane wejście liniowe – poziom nominalny 775 mV RMS
Wyjścia audio	1 × zbalansowane wyjście liniowe – poziom nominalny 775 mV RMS
Wyjście słuchawkowe	Moc wyjściowa 0,25W, Minimalna impedancja obciążenia 16 Ohm
Kodeki	Speex, iLBC, GSM, PCMU, G722, Opus, G729, L16
<b>Interfejsy</b>	
Porty Ethernet	2 × porty Ethernet
Przełączniki	2 × przełącznik styczny: 30 VDC, 1A / 125 VAC, 0.3A, maks. napięcie przełączania 250 VAC / 220 VDC, maks. moc przełączania 62.5 VA / 30 W, maks. prąd obciążenia 2A
GPIO	6 × wejście/wyjście cyfrowe: wejście parametryczne (2-stanowe); wyjście logiczne 0-5V, wydajność prądowa 18mA, wspólny punkt odniesienia
Sterownik LED	12V, rezystor ograniczający prąd 300 Ohm
<b>Zasilanie</b>	
PoE	IEEE 802.3af 3af / klasa 0, IEEE 802.3at / maks. 12,95W (RJ45)
DC	Zasilacz 12V / 2A (złącze śrubowe)
<b>Parametry środowiskowe</b>	
Temperatura pracy	-40 do +65°C
Wilgotność względna	10% do 95% (bez kondensacji)
Odporność mechaniczna	IK10
Dust/water protection	IP65

# ABT-IAC-BOX01-W/W0 / BOX02-W

## OBUDOWA NATYNKOWA

✓ Obudowa do montażu na ścianie



MODELE	Opis
ABT-IAC-BOX01-W	Obudowa do montażu natynkowego dla urządzeń serii ICO EMERGENCY
ABT-IAC-BOX01-W0	Obudowa do montażu natynkowego dla urządzeń serii ICO EMERGENCY w kolorze pomarańczowym z oznaczeniami SOS z boku obudowy
ABT-IAC-BOX02-W	Obudowa do montażu natynkowego dla urządzeń serii ICO STRONG

	ABT-IAC-BOX01-W	ABT-IAC-BOX01-W0	ABT-IAC-BOX02-W
Wymiary (Wys. × Szer. × Gł.)	137 x 277 x 46 mm	137 x 277 x 46 mm	1130 x 250 x 61,8 mm
Waga	1538 g	1538 g	900 g
Materiał	Stal	Stal	Aluminium

# ABT-IAC-BOX01-F/PB / BOX02-F/PB

## OBUDOWA WPUSZCZANA

- ✓ Obudowa do montażu podtynkowego
- ✓ Obudowa do montażu w ścianach modułowych oraz karton-gips



ABT-IAC-BOX01-PB

MODELE	Opis
ABT-IAC-BOX01-F	Obudowa do montażu natynkowego dla urządzeń serii ICO EMERGENCY
ABT-IAC-BOX01-PB	Obudowa do montażu na płytach gipsowych dla urządzeń serii ICO EMERGENCY
ABT-IAC-BOX02-F	Obudowa do montażu podtynkowego dla urządzeń serii ICO STRONG
ABT-IAC-BOX02-PB	Obudowa do montażu na płytach gipsowych dla urządzeń serii ICO STRONG

	ABT-IAC-BOX01-F	ABT-IAC-BOX01-PB	ABT-IAC-BOX02-F/PB
Wymiary (Wys. × Szer. × Gł.)	125 x 265 x 40 mm	125 x 265 x 40 mm	130 x 250 x 57,8 mm
Waga	659 g	601 g	500 g
Materiał	Stal	Stal	Stal

# ABT-ICDG-1

## KONSOLA OPERATORSKA

- ✓ Stacja biurowa ze słuchawką i mikrofonem na gęsiej szyjce
- ✓ Wyświetlacz główny 4,3"
- ✓ Wsparcie dla kodeka wideo H.264
- ✓ Dwa wyświetlacze pomocnicze 3,5"
- ✓ Blok przycisków programowalnych
- ✓ Pełna klawiatura funkcyjna
- ✓ Możliwość podłączenia zestawu słuchawkowego
- ✓ Wbudowany moduł Bluetooth



ABT-ICDG-1 to konsola operatorska łącząca funkcjonalność telefonu IP i pulpitu rozgłoszeniowego. Wyposażono ją w wyświetlacz o przekątnej 4,3 cala, dodatkowy wyświetlacz pomocniczy, pełną klawiaturę funkcyjną, blok 32 programowalnych przycisków, słuchawkę do prowadzenia rozmów, zestaw głośnomówiący oraz

mikrofon na gęsiej szyjce. Klawiatura numeryczna ABT-ICDG-1 umożliwia operatorowi wybór dowolnego interkomu poprzez wprowadzenie przypisanego mu numeru. Na graficznym wyświetlaczu LCD operator może jednoznacznie zweryfikować stację, z którą nawiązano połączenie, oraz uzyskać dostęp do dodatkowych funkcji, takich jak

ustawienia i książka adresowa. Blok przycisków szybkiego wyboru, umieszczony po prawej stronie stacji, oferuje programowanie 32 fizycznych przycisków (łącznie 96 logicznych funkcji na 3 warstwach). Można im przypisać różne zadania, takie jak wybór adresata, wybór strefy, aktywacja komunikatów głosowych z pamięci serwera.

### MODELE

### Opis

ABT-ICDG-1

Konsola operatorska / interkom IP z mikrofonem na gęsiej szyjce

ABT-ICDG-1B

Konsola operatorska / interkom IP z mik. na gęsiej szyjce; podwyższone IK

<b>ABT ICDG-1 / ABT ICDG-1B</b>	
<b>Audio</b>	
Mikrofon	1 × mikrofon kierunkowy na gęsiej szyjce; Pasma przenoszenia: 20 Hz - 20 kHz; SNR: > 60 dB. @1kHz
Zestaw słuchawkowy	1 × słuchawka RJ9
<b>Wskaźniki i sterowanie</b>	
Wyświetlacz główny	1 × kolorowy wyświetlacz LCD 4,3" (480 x 272)
Wyświetlacz pomocniczy	2 × kolorowy wyświetlacz LCD 3,5" (320 x 480)
Klawiatura	Pełna klawiatura funkcyjna, 42 przyciski programowalne
Wskaźniki	1 × czerwony LED stanu
<b>Interfejsy</b>	
Porty Ethernet	2 porty Ethernet
<b>Zasilanie</b>	
PoE	PoE: IEEE 802.3af / klasa 0, IEEE 802.3at / maks. 9W
DC	Zewnętrzny zasilacz do 5V / 2A (opcja)
<b>Parametry środowiskowe</b>	
Wilgotność względna	-10 do +40°C
Wilgotność względna	10% do 95% (bez kondensacji)
Klasa ochrony IP	IP30
Odporność mechaniczna	IK07 (ABT-ICDG-1B)
Wymiary	309 × 214 × 187mm (podstawa 1) 309 × 226 × 167mm (podstawa 2)

# ABT-ICD-1

## INTERKOM BIURKOWY

- ✓ *Stacja biurowa ze słuchawką*
- ✓ *Wyświetlacz 2,8"*
- ✓ *Pełna klawiatura funkcyjna*
- ✓ *Możliwość podłączenia zestawu słuchawkowego*



ABT-IDC-1 to interkom biurowy, zaprojektowany z myślą o intuicyjnej obsłudze połączeń i wygodnym wygłaszaniu komunikatów głosowych. Wyposażony w czytelny wyświetlacz o przekątnej 2,8 cala, funkcjonalną klawiaturę, tryb głośnomówiący oraz

dedykowaną słuchawkę, zapewnia komfortową komunikację. Dzięki graficznemu wyświetlaczowi LCD operator ABT-IDC-1 ma przejrzysty wgląd w status połączenia oraz łatwy dostęp do dodatkowych funkcji, takich jak książka adresowa i ustawienia urządzenia.

Interkom umożliwia inicjowanie połączeń i prowadzenie rozmów z dowolnym użytkownikiem systemu, a także efektywne przekazywanie komunikatów głosowych.

### MODELE

### Opis

ABT-ICD-1

Stacja biurowa z wyświetlaczem i zestawem słuchawkowym

<b>ABT-ICD-1</b>	
<b>Audio</b>	
Zestaw słuchawkowy	1 × słuchawka RJ9
<b>Wskaźniki i sterowanie</b>	
Wyświetlacz	1 × kolorowy wyświetlacz LCD 2,8" (320 x 240)
Klawiatura	Pełna klawiatura funkcyjna
Wskaźniki	1 × czerwony LED stanu
<b>Interfejsy</b>	
Porty Ethernet	2 porty Ethernet
<b>Zasilanie</b>	
PoE	PoE: IEEE 802.3af / klasa 0, IEEE 802.3at / maks. 9W
DC	Zewnętrzny zasilacz do 5V / 0.6A (opcja)
<b>Parametry środowiskowe</b>	
Temperatura pracy	0 do +45°C
Wilgotność względna	10% do 95% (bez kondensacji)
Wymiary	169 × 186.3 × 174.5 mm (konfiguracja A) 169 × 177.6 × 183.7 mm (konfiguracja B) 169 × 115.6 × 212.5 mm (montaż ścienny)

# ICO BOX

## INTELIAGENTNY WZMACNIACZ IP

- ✓ *Transmisja dźwięku z użyciem SIP, UDP, RTP*
- ✓ *Wzmacniacz mocy 20W (klasa D)*
- ✓ *Możliwość podłączenia czujnika hałasu*
- ✓ *Monitorowanie stanu*
- ✓ *Raportowanie za pomocą SNMP*
- ✓ *Konfiguracja i zarządzanie przez przeglądarkę*

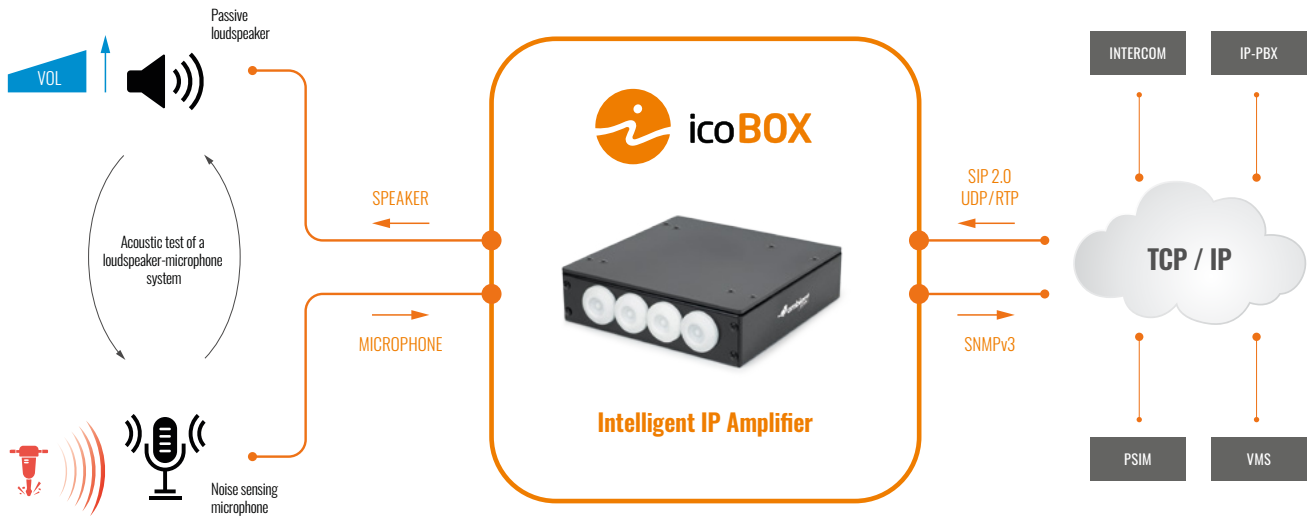


ICO-BOX to sieciowy wzmacniacz, który umożliwia integrację tradycyjnych głośników z systemem interkomowym. Wyposażony jest w cyfrowy wzmacniacz o mocy znamionowej 20W (przy 4 Ohm). ICO-BOX odbiera sygnały audio transmitowane w standardach SIP 2.0, RTP oraz RAW UDP. Urządzenie posiada również lokalne wejście

liniowe. ICO-BOX oferuje funkcję śledzenia hałasu – poziom i charakterystyka emitowanego dźwięku mogą być automatycznie dostosowywane do poziomu hałasu otoczenia, mierzonego przez podłączony mikrofon. Dzięki temu poprawia się zrozumiałość odtwarzanej mowy. ICO-BOX posiada zaawansowane mechanizmy monitorowania

sprawności, w tym akustyczną kontrolę poprawności działania układu głośnik-mikrofon. Stan urządzenia może być raportowany do zewnętrznych systemów zarządzania za pomocą protokołu SNMP. Konfiguracja ICO-BOX odbywa się zdalnie poprzez intuicyjny interfejs webowy.

MODELE	Opis
ABT-ICO-BOX	Wzmacniacz sieciowy z funkcją śledzenia hałasu



ICO BOX	
<b>Audio</b>	
Wzmacniacz	20W, Klasa D
Wejście lokalne	1x zbalansowane wejście liniowe, 20 kOhm, poziom nominalny 775 mV RMS
Wejście czujnika	1x wejście mikrofonowe, 100 kOhm, zasilanie 2V
<b>Interfejsy</b>	
Porty Ethernet	2 porty Ethernet
Protokoły	SIP2.0, RTP, RAW UDP, SNMP, HTTP
<b>Zasilanie</b>	
PoE	PoE: IEEE 802.3af / klasa 0, IEEE 802.3at / maks. 12,95W
DC	Zewnętrzny zasilacz do 12V / 2A (opcja)
<b>Parametry środowiskowe</b>	
Temperatura pracy	-40 do +65°C
Wilgotność względna	10% do 95% (bez kondensacji)
Stopień ochrony	IP30
<b>Parametry fizyczne</b>	
Materiał	Aluminium
Waga	400g
Wymiary (Szer. x Wys. x Gł.)	50 x 140 x 120 mm

# ABT-S206S

## GŁOŚNIK SUFITOWY SIP

- ✓ Aktywny Głośnik SIP
- ✓ Łatwa i szybka instalacja



ABT-S206S to sufitowy głośnik SIP z wbudowanym wzmacniaczem. Głośnik może być zasilany przez PoE lub za pomocą zasilacza DC. Jest przeznaczony do zastosowań związanych z bezpieczeństwem i ochroną, umożliwiając integrację z systemami interkomowymi, oprogramowaniem PSIM, systemami VMS, CCTV i innymi systemami – bezpośrednio poprzez sieć TCP/IP.



**ABT-S206S**

**Parametry elektryczne**

Moc znamionowa	6 W
Standard sieci	10/100BASE-TX, RJ45
Napięcie zasilania	DC 12 – 24 V lub POE
Tryb dekodowania	Strumień Audio Max. 48 kHz, 320 kbps, MP3, G.711 a/u, G.722. min. opóźnienie: 50 ms
Efektywne pasmo przenoszenia	120 Hz – 20 000 Hz
Kąty pokrycia dla 1 kHz	180°
SPL (6W @ 1m)	99 dB

**Parametry środowiskowe**

Stopień ochrony IP	IP32
Zakres temperatur pracy	-20°C / 55°C

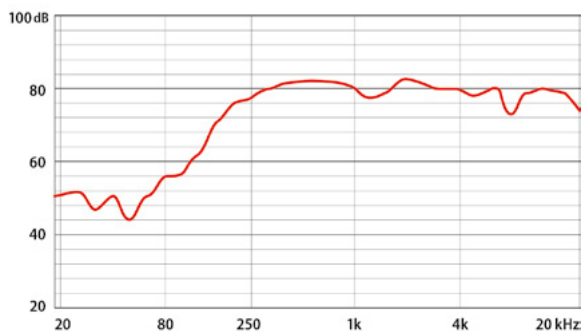
**Parametry mechaniczne**

Wymiary	Wysokość 130 mm, ø 204 mm
Waga	1,1 kg
Kolor	Biały (RAL 9003)
Materiał	Stal
Montaż	Uchwyty sprężynowe

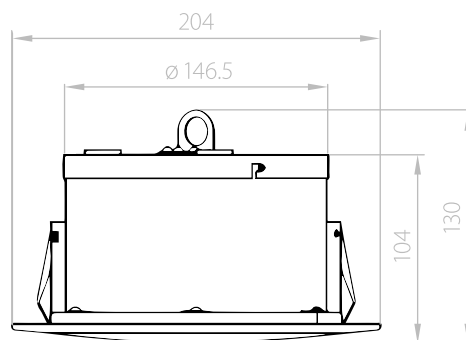
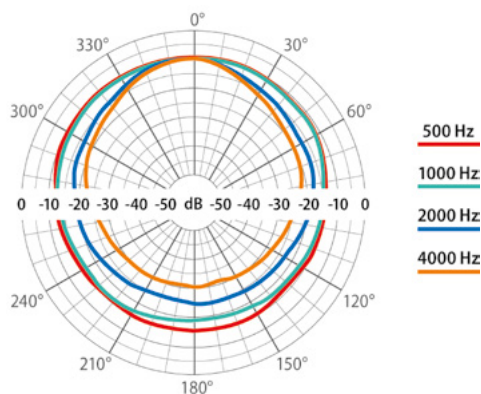
**Akcesoria**

Zasilacz	12VDC / 2 A / 24W
----------	-------------------

Pasma przenoszenia:



Wykres kołowy charakterystyki kierunkowej:



# ABT-W6S

## GŁOŚNIK NAŚCIENNY SIP

- ✓ *Aktywny Głośnik Naścienny SIP*
- ✓ *Idealny do montażu natynkowego i podtynkowego*



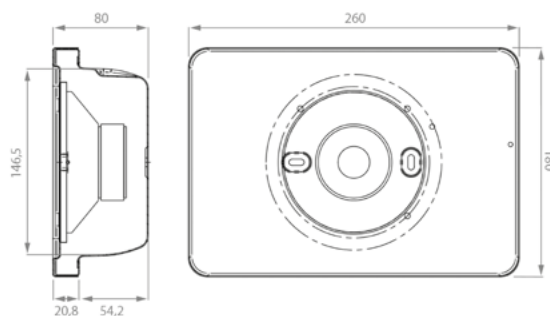
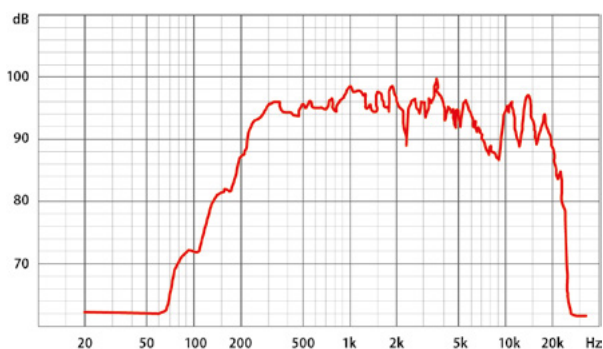
ABT-W6S to głośnik ścienny w metalowej obudowie. Został zaprojektowany do montażu ściennego i/lub sufitowego, z opcją montażu podtynkowego (przy użyciu dodatkowego uchwytu). Głośnik jest wyposażony we wbudowany wzmacniacz mocy oraz moduł SIP, co umożliwia jego bezpośrednią integrację z systemami bezpieczeństwa i ochrony opartymi na technologii SIP.



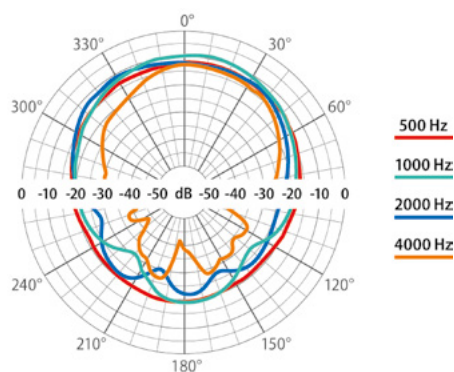
**ABT-W6S**

<b>Parametry elektryczne</b>	
Moc znamionowa	6 W
Standard sieci	10/100BASE-TX, RJ45
Napięcie zasilania	DC 12 – 24 V lub POE
Tryb dekodowania	Strumień Audio Max. 48 kHz, 320 kbps, MP3, G.711 a/u, G.722. min. opóźnienie: 50 ms
Efektywne pasmo przenoszenia	120 Hz – 20 000 Hz
Kąty pokrycia dla 1 kHz	180°
SPL (6W @ 1m)	101 dB
<b>Parametry środowiskowe</b>	
Stopień ochrony IP	IP32
Zakres temperatur pracy	-20°C / 55°C
<b>Parametry mechaniczne</b>	
Wymiary	260 × 180 × 80 mm
Waga	1,5 kg
Kolor	Biały (RAL 9003)
Materiał	Stal
Montaż	Wkręty mocujące
<b>Akcesoria</b>	
Zasilacz	12VDC / 2 A / 24W

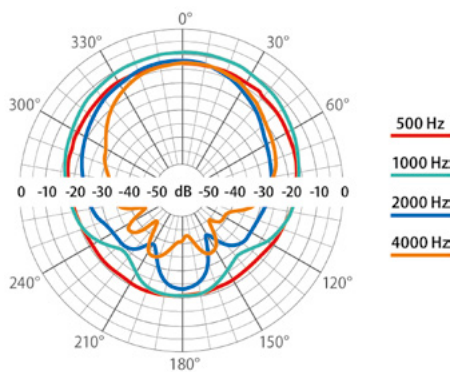
Pasmo przenoszenia:



Wykres kołowy charakterystyki kierunkowej – horyzontalny:



Wykres kołowy charakterystyki kierunkowej – wertykalny:



# ABT-T2515S

## GŁOŚNIK TUBOWY SIP Z WBUDOWANYM WZMACNIACZEM 15 W

- ✓ Wysoka skuteczność
- ✓ Aluminiowa obudowa
- ✓ Wysoki stopień ochrony IP65



ABT-T2515S jest głośnikiem tubowym SIP z wbudowanym wzmacniaczem 15 W. Głośnik może być zasilany przez PoE, co pozwala na łatwe podłączenie do istniejących sieci lokalnych za pomocą jednego połączenia kablowego CAT5 / CAT6. Jest idealnym wyborem do zastosowań w systemach bezpieczeństwa, systemach

przemysłowych i komercyjnych na obszarach zarówno zewnętrznych jak i wewnętrznych, takich jak dworce kolejowe, lotniska, parkingi, parki, ogrody, korytarze i wiele innych. Wysoka skuteczność i kierunkowość głośnika umożliwiają nadawanie komunikatów głosowych bezpośrednio do odległych od głośnika miejsc, zapewniając

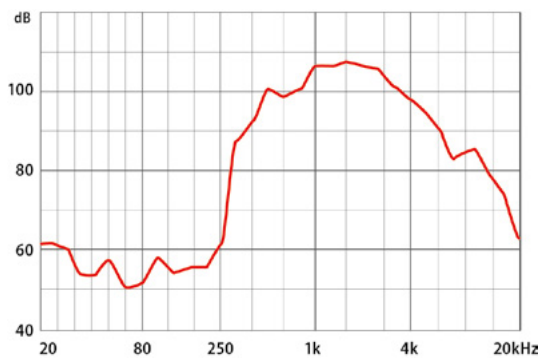
przy tym wysoki poziom natężenia dźwięku. Aluminiowa konstrukcja gwarantuje zwiększoną odporność na niekorzystne warunki atmosferyczne zapewnioną przez stopień ochrony IP65.



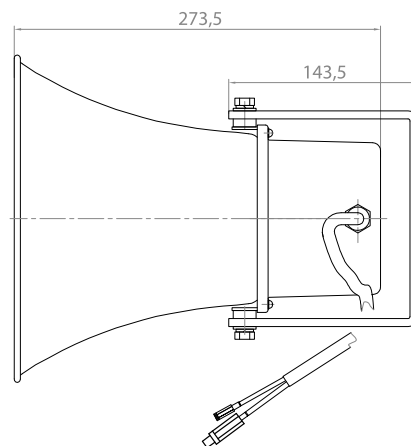
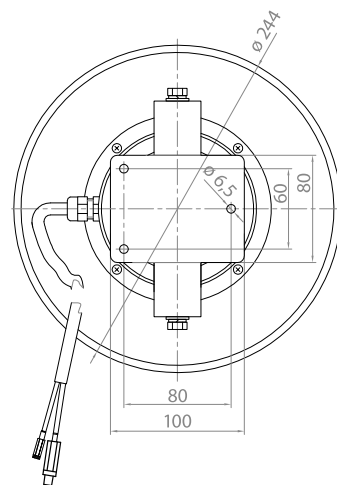
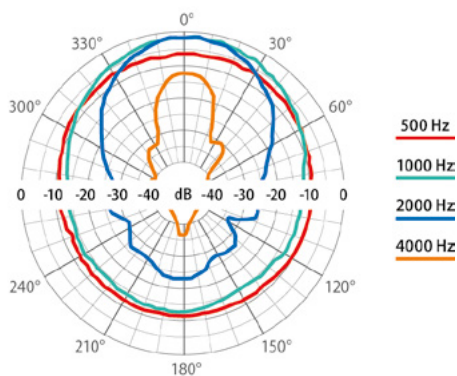
**ABT-T2515S**

<b>Parametry elektryczne</b>	
Moc znamionowa	15 W
Standard sieci	10/100BASE-TX, RJ45
Napięcie zasilania	DC 12 – 24 V lub POE
Tryb dekodowania	Strumień Audio Max. 48 kHz, 320 kbps, MP3, G.711 a/u, G.722. min. opóźnienie: 50 ms
Efektywne pasmo przenoszenia	350 Hz – 7 kHz
Kąty pokrycia dla 1 kHz	110°
SPL (15 W @ 1 m)	111 dB
<b>Parametry środowiskowe</b>	
Stopień ochrony IP	IP65
Zakres temperatur pracy	-20°C / 55°C
<b>Parametry mechaniczne</b>	
Wymiary	250 × 320 mm
Waga	2,3 kg
Kolor	Jasny szary (RAL 7035)
Materiał	Aluminium
Montaż	Uchwyt typu U
<b>Akcesoria</b>	
Zasilacz	12VDC / 2 A / 24W

Pasmo przenoszenia:



Wykres kołowy charakterystyki kierunkowej:





# Dźwiękowe Systemy Rozgłoszeniowe PA

Profesjonalne rozgłaszanie komunikatów -  
bezpieczeństwo, niezawodność i zrozumiałość.

## Matryce audio

ABT-MX6.....	187
ABT-MX12.....	189

## Wzmacniacze mocy

ABT-PA2480AC.....	191
ABT-PA4480AC.....	191

## Odtwarzacze multimedialne

DAP AUDIO MP-100DTB.....	193
--------------------------	-----

## Interfejsy

ABT-DIO.....	195
--------------	-----

## Sterowniki

ABT-WVC.....	197
--------------	-----

## Mikrofony

ABT-DM3.....	199
ABT-DM6.....	201

# ABT-MX6

## MATRYCA AUDIO



Matryca audio ABT-MX6 stanowi centralny element Dźwiękowego Systemu Rozgłoszeniowego. Odpowiada za matrycowanie sygnałów wejściowych i wyjściowych oraz ich cyfrowe przetwarzanie. Matryca oferuje 6 wejść i 6 wyjść analogowych. Rozbudowane opcje DSP pozwalają na precyzyjne kształtowanie charakterystyki dźwięku, w tym regulację poziomów, korekcję dynamikę oraz zarządzanie routowaniem sygnałów, zapewniając wysoką jakość i elastyczność konfiguracji system.

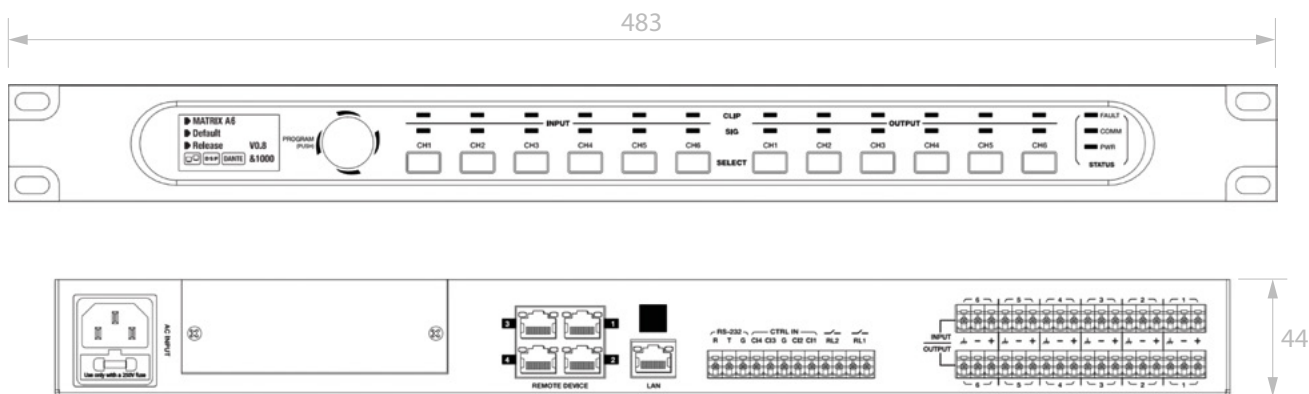
Obsługa ABT-MX6 została zaprojektowana z myślą o użytkownikach o różnym poziomie zaawansowania, oferując zarówno prostą, bezobsługową pracę, jak i możliwość ręcznej regulacji oraz zmiany trasowania sygnałów. Zaawansowana konfiguracja i szczegółowe ustawienia DSP realizowane są z poziomu intuicyjnego oprogramowania PC.

### CHARAKTERYSTYKA

- » **Wielokanałowa matryca audio**
- » **6 analogowych wejść × 6 analogowych wyjść**
- » **4 porty RD do podłączenia mikrofonów i kontrolerów**
- » **Opcjonalna obsługa standardu Dante**
- » **Zaawansowane funkcje DSP**
- » **Możliwość wgrzywania presetów**



ABT-MX6	
<b>Parametry elektryczne</b>	
Zasilanie	100 – 240 VAC 50/60Hz
Pobór mocy	27W (typowy)
Impedancja wejściowa	6,8 kΩ
Zasilanie phantom	+48 VDC (±3V)
Odpowiedź częstotliwościowa	20 Hz – 20 kHz @ 0 dBu ±1,5 dB
Zniekształcenia harmoniczne (THD+N)	< 0,03% @ 20 Hz – 20 kHz, 0 dBu
Maksymalny poziom wejściowy	+20 dBu
Zakres cyfrowego wzmacnienia	0 ~ -48 dB w krokach 12 dB
Zakres dynamiki	108 dB
Przesłuch między kanałami	< -88 dB @ 20 Hz – 20 kHz, 0 dB
<b>Interfejsy</b>	
Wejścia / wyjścia analogowe audio	6 wejść / 6 wyjść
Rodzaj złącz	Euro-block 3 × 6-pin 5mm pitch
Porty RD (remote device)	4
<b>Parametry mechaniczne</b>	
Wymiary	44 × 483 × 256 mm (wys. × szer. × gł.)
Montaż	Rack 19"
Waga	5,245 kg



# ABT-MX12

## MATRYCA AUDIO



Matryca audio ABT-MX12 stanowi centralny element Dźwiękowego Systemu Rozgłoszeniowego. Odpowiada za matrycowanie sygnałów wejściowych i wyjściowych oraz ich cyfrowe przetwarzanie. Matryca oferuje 12 wejść i 8 wyjść analogowych. Rozbudowane opcje DSP pozwalają na precyzyjne kształtowanie charakterystyki dźwięku, w tym regulację poziomów, korekcję, dynamikę oraz zarządzanie routowaniem sygnałów, zapewniając wysoką jakość i elastyczność konfiguracji systemu.

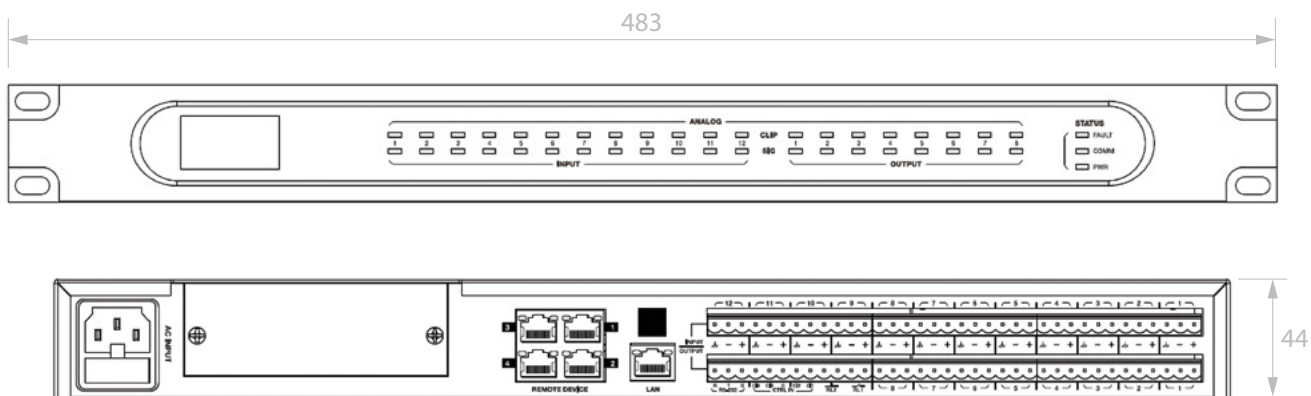
Obsługa ABT-MX12 została zaprojektowana z myślą o użytkownikach o różnym poziomie zaawansowania, oferując zarówno prostą, bezobsługową pracę, jak i możliwość ręcznej regulacji oraz zmiany trasowania sygnałów. Zaawansowana konfiguracja i szczegółowe ustawienia DSP realizowane są z poziomu intuicyjnego oprogramowania PC

### CHARAKTERYSTYKA

- » **Wielokanałowa matryca audio**
- » **12 analogowych wejść × 8 analogowych wyjść**
- » **4 porty RD do podłączenia mikrofonów i kontrolerów**
- » **Opcjonalna obsługa standardu Dante**
- » **Zaawansowane funkcje DSP**
- » **Możliwość wgrzywania presetów**



	<b>ABT-MX12</b>
<b>Parametry elektryczne</b>	
Zasilanie	100 – 240 VAC 50/60Hz
Pobór mocy	27W (typowy)
Impedancja wejściowa	6,8 kΩ
Zasilanie phantom	+48 VDC (±3V)
Odpowiedź częstotliwościowa	20 Hz – 20 kHz @ 0 dBu ±1,5 dB
Zniekształcenia harmoniczne (THD+N)	< 0,03% @ 20 Hz – 20 kHz, 0 dBu
Maksymalny poziom wejściowy	+20 dBu
Zakres cyfrowego wzmacnienia	0 ~ -48 dB w krokach 12 dB
Zakres dynamiki	108 dB
Przesłuch między kanałami	< -88 dB @ 20 Hz – 20 kHz, 0 dB
<b>Interfejsy</b>	
Wejścia / wyjścia analogowe audio	12 wejść / 8 wyjść
Rodzaj złącz	Euro-block 3 × 6-pin 5mm pitch
Porty RD (remote device)	4
<b>Parametry mechaniczne</b>	
Wymiary	44 × 483 × 256 mm (wys. × szer. × gł.)
Montaż	Rack 19"
Waga	5,290 kg



# ABT-PA2480AC / ABT-PA4480AC

## WZMACNIACZE MOCY PUBLIC ADDRESS



- ✓ Wielokanałowe wzmacniacze mocy Public Address
- ✓ Moc wyjściowa 480W na kanał
- ✓ Technologia klasy D zapewnia efektywność energetyczną i wysoką jakość dźwięku.
- ✓ Filtr górnoprzepustowy dostosowany dla lepszej kontroli nad charakterystyką dźwięku.
- ✓ Standby Mode Automatyczny tryb uśpienia w przypadku braku sygnału audio, minimalizujący zużycie energii.
- ✓ Wyjścia logiczne sygnalizujące błędy każdego kanału, umożliwiające szybką identyfikację i rozwiązanie problemów.
- ✓ Kompaktowy design 1U umożliwia łatwą integrację z różnymi systemami audio.
- ✓ Wysoka wydajność dla profesjonalnych zastosowań, takich jak sale konferencyjne, obiekty przemysłowe i centra handlowe.
- ✓ Wyjścia logiczne ułatwiają szybką diagnostykę i utrzymanie systemu w doskonałej kondycji.
- ✓ Systemy zabezpieczeń zapewniają ochronę przed przepięciami, przegrzewaniem i innymi problemami.

MODELE	Opis
ABT-PA2480AC	2 × 480-watowy wzmacniacz mocy klasy D
ABT-PA4480AC	4 × 480-watowy wzmacniacz mocy klasy D



	ABT-PA2480AC	ABT-PA4480AC
<b>Opis</b>		
Informacje o produkcie	Dwukanałowy wzmacniacz mocy klasy D	Czterokanałowy wzmacniacz mocy klasy D
<b>Parametry elektryczne</b>		
Moc znamionowa	2x480W	4x480W
Wyjście głośnikowe	8Ω & 100V	
Pasma przenoszenia	L/H Cut OFF 20Hz-20KHz (+1/-2dB)	
HPF	L/H Cut ON 70Hz-10KHz (+1/-3dB)	
Wejście	0.775V, 0dBu, zbalansowane złącze phoenix dla dwóch kanałów	0.775V, 0dBu, zbalansowane złącze phoenix dla czterech kanałów
Impedancja wejściowa	10KΩ	
THD	< 0.1% (1KHz/-3dBv, 100W)	
S/N Ratio	> 80dB	
Przesłuchy	> 60dB, 1KHz, Max output	
Pobór mocy	1150W	2250W
Zasilanie	Wejście AC 110V & 230V, 50-60Hz	
<b>Parametry mechaniczne</b>		
Wymiary	482(szer.) × 420(gł.) × 44(wys.) mm	
Waga	8.5 kg	10 kg

# DAP Audio MP-100DBT

## ODTWARZACZ MULTIMEDIALNY



MP-100DBT to profesjonalny odtwarzacz multimedialny przeznaczony do instalacji stałych i komercyjnych systemów nagłośnieniowych. Urządzenie integruje w jednej obudowie funkcje radia FM, radia cyfrowego DAB+, odbiornika Bluetooth oraz odtwarzacza plików audio z pamięci USB. Dzięki szerokiemu zestawowi wejść i wyjść (RCA, XLR, Jack 6,3 mm, AUX 3,5 mm) urządzenie może współpracować z mik-serami, wzmacniaczami, systemami PA oraz źródłami zewnętrznymi (CD, tuner, laptop, smartfon). Wbudowany przedwzmacniacz mikrofonowy z regulacją barwy umożliwia wykorzystanie urządzenia w systemach

przywoławczych i prezentacyjnych. Panel przedni wyposażony jest w czytelny wyświetlacz OLED oraz intuicyjne przyciski sterujące. Urządzenie może być również obsługiwane za pomocą pilota podczerwni.

MP-100DBT znajduje zastosowanie w systemach nagłośnienia obiektów komercyjnych, restauracjach i hotelach, szkołach i obiektach edukacyjnych, salach konferencyjnych, instalacjach retail i obiektach sportowych.

### CHARAKTERYSTYKA

- » *Odtwarzacz multimedialny do instalacji 19"*
- » *Radio FM oraz DAB+*
- » *Odbiornik Bluetooth 4.2*
- » *Odtwarzacz plików USB (MP3/WAV/FLAC)*
- » *4 wejścia liniowe RCA, wejście mikrofonowe XLR/Jack 6,3 mm (combo)*
- » *Wyjścia XLR, Jack 6,3 mm, RCA*
- » *Wyświetlacz OLED + pilot IR*



<b>DAP Audio MP-100DBT</b>	
<b>Parametry elektryczne</b>	
Zasilanie	220 – 240 V AC, 50Hz
Pobór mocy	96W
<b>Parametry audio</b>	
Stosunek sygnał/szum (S/N)	70 dB
Pasma przenoszenia	20 Hz – 20 000 Hz
Regulacja tonów (niskie/wysokie)	–∞ do +10 dB
Regulacja mikrofonu (głośność/niskie/wysokie)	–∞ do +10 dB
<b>Funkcje</b>	
FM	87 – 108 MHz Impedancja anteny: 75 Ω Pamięć do 30 presetów
DAB+	174,928 – 239,2 MHz Pamięć do 30 presetów Obsługa DRC, TA Skanowanie automatyczne i ręczne
Bluetooth	Wersja: Bluetooth 4.2 Zasięg: do 20 m Tryb pracy: Odbiornik audio (streaming z urządzeń mobilnych)
USB	Złącze: USB-A (panel przedni) Obsługiwany system plików: FAT32 Maksymalna pojemność nośnika: 32 GB Obsługiwane formaty plików: MP3, WAV, FLAC Tryby odtwarzania: ONE / FOLDER / RANDOM / ALL
<b>Wejścia / wyjścia</b>	
Wejścia	4 × stereo liniowe RCA 1 × AUX 3,5 mm TRS (symetryczne) 1 × mikrofonowe XLR/Jack 6,3 mm (combo)
Wyjścia	1 × XLR 3-pin (symetryczne L/R) 1 × Jack 6,3 mm TS (L/R) 1 × RCA (L/R)
<b>Parametry mechaniczne</b>	
Obudowa	Metalowa / aluminiowa
Kolor	Czarny
Montaż	Rack 19", 1U
Wymiary (S x W x G)	483 × 44,5 × 104 mm
Waga	1,5 kg
Stopień ochrony	IP20

# ABT-DIO

## INTERFEJS DANTE

- ✓ *Procesor audio dedykowany dla sieci Dante*
- ✓ *2 wejścia/wyjścia analogowe*
- ✓ *2 wejścia/wyjścia cyfrowe*
- ✓ *Zaawansowane algorytmy AEC/FBC*
- ✓ *Prosta konfiguracja*



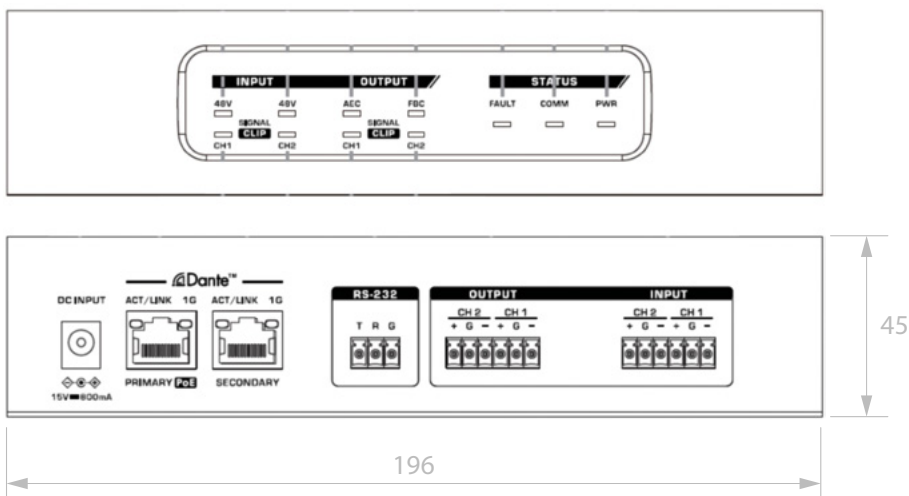
Urządzenie ABT-DIO to 2-wejściowy/2-wyjściowy procesor audio dedykowany dla sieci Dante (może też działać jako interfejs audio dla matryc audio ABT-MX6 oraz ABT-MX12). Stanowi on rozwiązanie do dystrybucji sygnałów muzyki, komunikatów i zarządzania strefami w instalacjach nagłośnieniowych. ABT-DIO to dwukanałowy procesor audio z wbudowanym DSP, obsługujący 24-bitowe przetwarzanie sygnału przy próbkowaniu 48 kHz i 96 kHz. Wyposażony jest w dwa analogowe wejścia mikrofonowe/line z regulacją fazy, wzmocnienia, ko-rekcją, kompresją i opóźnieniem oraz dwa analogowe wyjścia z podobnym zestawem funkcji. Posiada interfejs Dante 2x2 umożliwiający przesyłanie dźwięku przez sieć Ethernet, a także zaawansowane algorytmy AEC (eliminacja echa

akustycznego) i FBC (redukcja sprzężeń). Matryca DSP pozwala na dowolny routing sygnałów, konfigurowany przez aplikację PC podłączoną przez Ethernet, a interfejs RS-232 umożliwia integrację z systemami sterowania.

Urządzenie może być zasilane przez PoE lub zewnętrzny zasilacz 15 V DC, a jego wymiary to około 196 × 45 × 128 mm.



ABT-DIO	
<b>Parametry elektryczne</b>	
Zasilanie	15 V DC @ 800 mA (zasilacz sieciowy DC)
Impedancja wejściowa	10 kΩ
Zasilanie Phantom	+48 V DC (±3 V)
Odpowiedź częstotliwościowa	20 Hz – 20 kHz (przy 0 dBu) ±1 dB (ważone A)
Zniekształcenia harmoniczne (THD+N)	< 0,03% (typowo, 20 Hz – 20 kHz, 0 dBu, ważone A)
Maksymalny poziom wejściowy	+20 dBu+20 dB (±0,5 dB) – ważone A
Zakres cyfrowego wzmacnienia	0 ~ +50 dB (skok co 0,5 dB)
Zakres dynamiki	106 dB
Przesłuch między kanałami	< -88 dB (20 Hz – 20 kHz, 0 dB, kanał do kanału)
<b>Interfejsy</b>	
Wejścia / wyjścia analogowe audio	2 wejścia / 2 wyjścia
Rodzaj złącz	Euroblock – 2 × 3-pin (rastr 3,5 mm)
<b>Parametry mechaniczne</b>	
Wymiary	196 × 45 × 128 mm (szer. × wys. × gł.)
Waga	1,8 kg



# ABT-WVC

## NAŚCIENNY STEROWNIK GŁOŚNOŚCI

- ✓ Sterownik głośności z dotykowym ekranem
- ✓ Routing oraz kontrola głośności sygnałów wejściowych i wyjściowych
- ✓ Ekran dotykowy o przekątnej 4,3 cala
- ✓ Zasilanie 24V poprzez port RJ45
- ✓ Maksymalna długość kabla CAT5e do 100 metrów

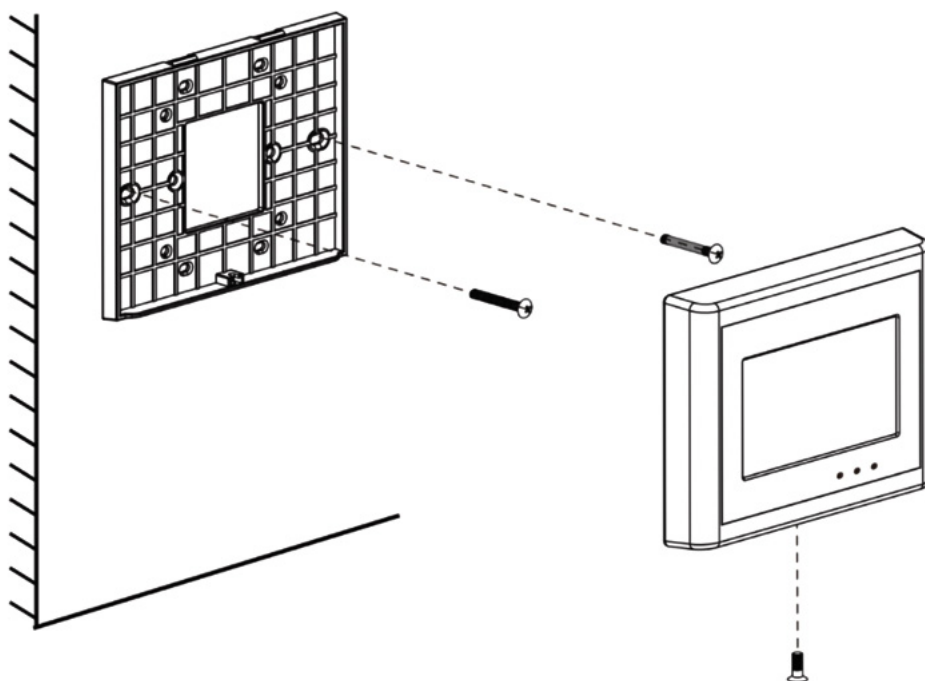


Naścienny sterownik głośności ABT-WVC jest wyposażony w dotykowy wyświetlacz o przekątnej 4,3 cala. Został zaprojektowany do zdalnego sterowania matrycami ABT-MX6 oraz ABT-MX12 w zakresie regulacji głośności oraz routowania sygnałów. Pozwala również na wybór presetów oraz umożliwia prezentację szczegółowych informacji o stanie systemu. Wyświetlacz pokazuje w czasie rzeczywistym poziom sygnałów, pozwala na ich regulację oraz wyciszenie. Urządzenie wyposażone jest w trzy diody LED, które określają stany pracy urządzenia: dioda niebieska PWR odpowiada za zasilanie, dioda zielona COMM za komunikację, a dioda czerwona FAIL za uszkodzenie urządzenia.



**ABT-WVC**

<i>Parametry elektryczne</i>	
Zasilanie	24V DC (poprzez port RD)
Wskaźniki	dioda niebieska PWR: zasilanie dioda zielona COMM: komunikacja dioda czerwona FAIL: uszkodzenie
<i>Interfejsy</i>	
Wejście RD IN (do matrycy)	RJ45, kabel CAT-5e, 100 m
Wejście RD EXP (do łączenia)	RJ45, kabel CAT-5e, 100 m
<i>Parametry mechaniczne</i>	
Wymiary	196 × 45 × 128 mm (Szer. × Gł. × Wys.)
Waga	0,489 kg



# ABT-DM3

## MIKROFON STREFOWY

- ✓ *Dotykowy ekran LCD o przekątnej 4,3 cala*
- ✓ *Obsługa komunikatów nadawanych na żywo oraz odtwarzanych z wbudowanej pamięci mikrofonu*
- ✓ *Funkcja wyboru grupy lub pojedynczej strefy z ekranu bądź przy użyciu pokrętła*
- ✓ *Możliwość utworzenia do 64 grup stref*
- ✓ *Maksymalna długość kabla CAT5e do 100 metrów*



Mikrofon strefowy ABT-DM3 został zaprojektowany do współpracy z matrycami audio ABT-MX6 oraz ABT-MX12 jako urządzenie do odtwarzania komunikatów na żywo z mikrofonu jak i z pamięci urządzenia. Umożliwia obsługę wszystkich wyjść matrycy oraz tworzenie do 64 grup stref. Wyposażony jest

w dotykowy wyświetlacz LCD o przekątnej 4,3 cala. Mikrofon posiada pokrętło do wyboru stref i komunikatów oraz przycisk PTT uruchamiający transmisję sygnału z mikrofonu. Przycisk posiada diodę LED sygnalizującą działanie. Wgrywanie plików dźwiękowych przy użyciu portu USB.



**ABT-DM3**

**Parametry elektryczne**

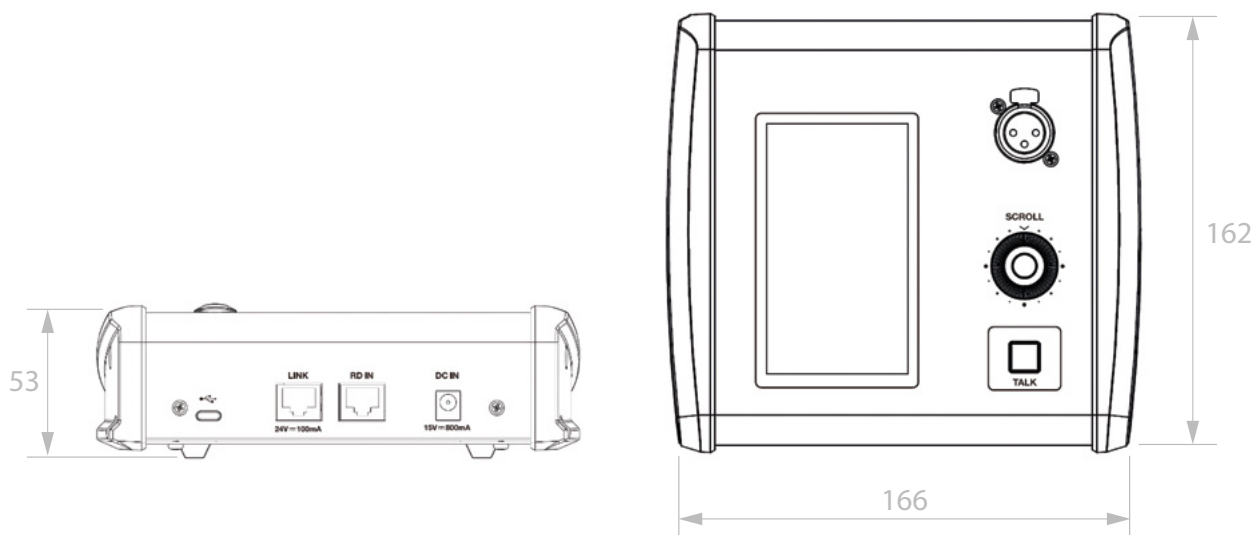
Zasilanie	15VDC @ 800mA
Zasilanie Phantom	24 VDC @ 100 mA (wyłączane programowo)

**Interfejsy**

Wejście RD IN (do matrycy)	RJ45, kabel CAT-5e, 100 m
Wejście RD LINK (do linkowania)	RJ45, kabel CAT-5e, 100 m
USB	obsługa plików dźwiękowych MP3 (do 4 s)
Wejście mikrofonowe	Złącze XLR 3-pin (gniazdo żeńskie)

**Parametry mechaniczne**

Wymiary	166 × 162 × 53 mm (Szer. × Gł. × Wys.)
Waga	1,473 kg



# ABT-DM6

## MIKROFON STREFOWY

- ✓ Mikrofon wyposażony w 6 przycisków
- ✓ Możliwość konfiguracji funkcji przycisku wyboru strefy
- ✓ Do 96 grup stref
- ✓ Maksymalna długość kabla CAT5e do 100 metrów

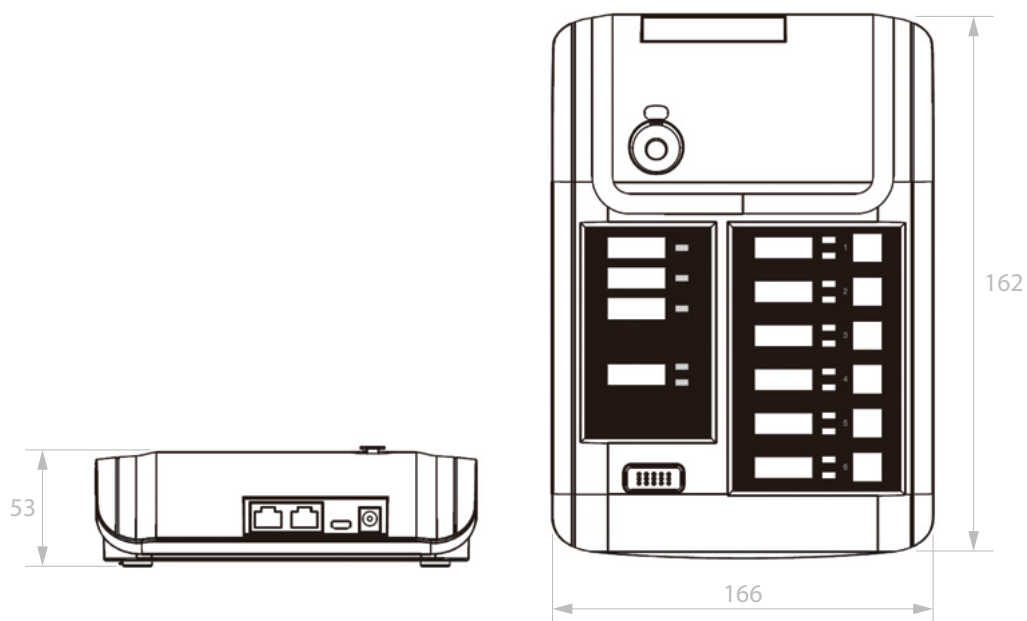


Mikrofon strefowy ABT-DM6 został zaprojektowany do współpracy z matrycami audio ABT-MX6 oraz ABT-MX12. Umożliwia nadawanie komunikatów na żywo oraz odtwarzanie wstępnie zapisanych nagrań z pamięci mikrofonu. Wbudowana pamięć umożliwia przechowywanie różnych alarmów, komunikatów informacyjnych oraz innych plików

audio. Każdy przycisk ABT-DM6 może zostać zdefiniowany jako przycisk wyboru strefy. Programowanie mikrofonu odbywa się za pomocą oprogramowania PC, po podłączeniu do gniazda LAN matrycy audio.



<b>ABT-DM6</b>	
<b>Parametry elektryczne</b>	
Zasilanie	24 V DC, zakres pracy 15–40 VDC, zasilanie z matrycy ABT-MX6/MX12
Pobór prądu	120 mA
THD	0,01
SNR	55 dB
Odpowiedź częstotliwościowa	200 Hz – 15 kHz
<b>Interfejsy</b>	
Wejście RD IN (do matrycy)	RJ45, kabel CAT-5e, 100 m
Wejście RD LINK (do łączenia)	RJ45, kabel CAT-5e, 100 m
<b>Parametry mechaniczne</b>	
Wymiary	243 × 170 × 53 mm (Gł. × Szer. × Wys.)
Waga	0,66 kg
<b>Parametry środowiskowe</b>	
Temperatura pracy	-5°C – 45°C





# Elementy dodatkowe

Zwiększ funkcjonalność systemów DSO

## Produkty uzupełniające

WMC.....	205
ABT-DFMS-A PP.....	207
ABT-HL7.....	209
ABT-EOL.....	211
ABT-REG1.....	212
RIIS.....	213
REDBOX 300S.....	214
RED5-EDGE-ROOM.....	215
AKU PROTECT 48V.....	217
MINI CLEAR DOOR.....	218
NTS-PICO3.....	219
IMC-150L.....	221
MÜLLER SC 95.47 PRO.....	223

# WMC

## NAŚCIENNA JEDNOSTKA STERUJĄCA

- ✓ *Intuicyjna i łatwa obsługa*
- ✓ *Ekran dotykowy*
- ✓ *Bluetooth 5.0*
- ✓ *Wejście XLR z zasilaniem Phantom 9V*



WMC został wyposażony w ekran dotykowy zapewniający intuicyjną i prostą obsługę. Do poruszania się po menu i zmiany ustawień służą przyciski sterujące obok wyświetlacza LCD, a także ekran dotykowy. Sterownik ścienny jest wyposażony w Bluetooth, który umożliwia bezprzewodowe połączenie audio na odległość do 40 metrów między WMC a innym źródłem Bluetooth, takim jak telefon komórkowy. WMC posiada 2 lokalne wejścia audio i 1 wyjście audio, co pozwala na dalszą rozbudowę systemu. Komunikacja z jednostkami

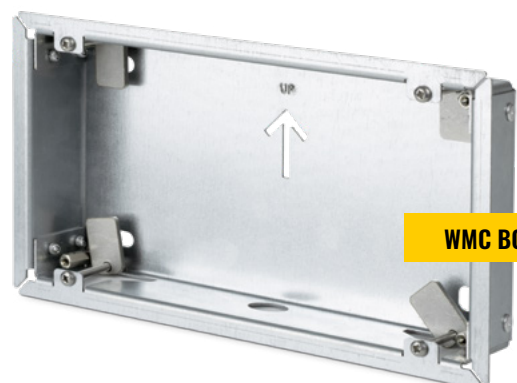
sterującymi odbywa się za pośrednictwem połączenia Ethernet 10/100BASE-TX, 1 LAN. WMC Kontroler umożliwia wygodny i szybki wybór źródła dźwięku, regulację głośności wejść audio i wysyłanie do wybranych stref dźwięku w systemie za pośrednictwem kolorowego ekranu dotykowego.

### CHARAKTERYSTYKA

- » *4,3-calowy ekran dotykowy LCD do szybkiego i przejrzystego ustawiania oraz zmiany głośności*
- » *Niezbalansowane wejście audio, wtyczka jack stereo (1/8")*
- » *Gniazda stereo jack dla zestawu słuchawkowego/wyjścia audio*
- » *Zasilanie przez POE lub lokalne zasilanie 48 VDC*



WMC BOX W



WMC BOX F

<b>WMC</b>	
Zasilanie	przez PoE (RJ45) lub przez dodatkowy zasilacz wejściowy 48V / 15W DC wtyczka 5.5 / 2,1 mm
LCD	LCD, rozdzielczość 272 × 480, rezystancyjny ekran dotykowy 4,3"
Liczba wyjść audio	1 kanał audio (słuchawki)
Liczba wejść audio	3 kanały (Bluetooth, jack 3,5 mm, XLR)
Połączenie audio Bluetooth	Bluetooth 5.0, kod PIN Zabezpieczenie Bluetooth, łączność do 40 metrów
Sieć	Pojedyncze 100 Mbit/s
<b>Wejścia audio</b>	
Typ wejścia	Niesymetryczne, 3 × bgm
Pasma przenoszenia	50 Hz ... 18 kHz (@3dB)
Rozdzielczość ADC	32 bity
Częstotliwość próbkowania	48 kHz
Połączenie	1 × mini-jack 3,5 mm; 1 × XLR
<b>Wejście mikrofonowe</b>	
Wejście, typ połączenia	wejścia zbalansowane, XLR
<b>Parametry środowiskowe</b>	
Stopień ochrony	IP 30
Temperatura pracy	-5°C do 40°C
Wilgotność podczas pracy	15% do 80%
Temperatura przechowywania	-20°C do 70°C
Wilgotność podczas przechowywania	5% do 95%
<b>Parametry mechaniczne</b>	
Wymiary	194 (Szer.) × 108 (Wys.) × 50 (Gł.) mm
Waga	1,4 kg
<b>Akcesoria</b>	
Obudowa	WMC BOX W-m obudowa do montażu naściennego, WMC BOX F-m obudowa podtynkowa

# ABT-DFMS-A PP

PN-EN 54-16

## PLATFORMOWY PUNKT POWIADAMIANIA

- ✓ Monitorowany mikrofon oraz połączenie
- ✓ Dedykowany przycisk ewakuacji
- ✓ Trzy w pełni programowalne przyciski
- ✓ Obudowa IP65
- ✓ Zamek z wkładką typu D5



ABT-DFMS-A PP to monitorowany mikrofon alarmowy przeznaczony do obsługi punktu powiadamiania na platformie.

Urządzenie łączy się z systemem za pośrednictwem sieci TCP/IP, wykorzystując interfejs miedziany lub redundantny interfejs światłowodowy. ABT-DFMS-A PP może być używany do transmisji na żywo do zaprogramowanych stref lub grup stref. Umożliwia również uruchamianie trybu alarmowego i nadawanie wcześniej nagranych komunikatów z pamięci systemu.

ABT-DFMS-A PP posiada automatyczną detekcję i sygnalizację uszkodzeń przycisków oraz toru sygnału audio od kapsuły mikrofonu (włącznie) do jednostki kontroli.

ABT-DFMS-A PP jest wyposażony w funkcję interkomu, umożliwiającą komunikację z innymi mikrofonami alarmowymi w systemie.

## CHARAKTERYSTYKA

- » **Wbudowane 2 bezpotencjałowe wejścia oraz 2 wyjścia przekaźnikowe**
- » **Mikrofon zasilany lokalnie (48V) lub przez POE**
- » **Funkcja "Czarnej skrzynki" - zapisywanie sygnału audio z mikrofonu podczas gdy system jest w trybie alarmu**
- » **Obudowa IP65**
- » **Wbudowane 2 sloty dla modułów SFP oraz dwa gniazda RJ45**

<b>ABT-DFMS-A PP</b>	
Źródło zasilania	poprzez LAN PoE lub lokalny zasilacz
Napięcie wejściowe	48 V, złącze 2 pin śrubowe 5,08 mm
Pobór prądu	max 266 mA dla 48 V
Stopień ochrony	IP65
Medium transmisyjne	światłowód, skrętka UTP kat. 5e
Ilość wejść parametrycznych	2
Ilość wyjść przekaźnikowych	2
Złącze wyjść/wejść logicznych	śrubowe 3,5 mm, 6 pin
Rodzaj złącza światłowodowego i rodzaj światłowodu	moduł typu SFP, złącze typu SC/LC światłowód jedno / wielomodowy OM2/OM3
<b>Tor audio, Głośnik odsłuchowy</b>	
Moc wyjściowa	0,5 W
Poziom ciśnienia akustycznego	78 dBA (@1m, 1W)
Pasma przenoszenia (3dB)	450 Hz ... 8 kHz
<b>Wejścia audio</b>	
Pasma przenoszenia mikrofonu strażaka	400 Hz – 6 kHz (@3dB)
Impedancja	500 Ω
Sygnał mikrofonowy	-40 to 30 dBu
Czułość	-66 dB
Długość i typ przewodu	≥ 1,5 m, spiralny
Wtyk gruszki mikrofonowej	mikrofonowe 5 pin DIN
<b>Klawiatura i kontrolki</b>	
Liczba przycisków	3
Liczba kontrolki przy przyciskach	2 diody / przycisk
Miejsce na opis przy przyciskach po lewej stronie, wymiary	15 x 25 mm
Trzy normatywne kontrolki: zasilanie, awaria, alarm	kolor diod: zasilanie – zielona / awaria – żółta / aktywność – zielona
<b>Wejścia/wyjścia logiczne</b>	
Ilość wejść/wyjść logicznych	każdy kanał składa się z programowalnego wejścia oraz wyjścia przekaźnikowego
Źródło sygnału wejścia parametrycznego	pasywne; rezystory standardowe: 10k    10 kΩ lub 4,7 kΩ - - 4,7 kΩ, progi detekcji 0/1/zwarcie/rozwarcie ustawiane w aplikacji konfiguracyjnej
Rodzaj gniazd wejść/wyjść logicznych	zaciski śrubowe 6-pinowe typu PHOENIX, 3,5 mm
Przełącznik CPU-OFF	przełącznik suwakowy, dwupozycyjny, sygnalizacja kolorem diody: zielonym
<b>Pozostałe parametry</b>	
Temperatura pracy	0°C do 55°C
Wilgotność otoczenia podczas pracy	15% do 80%
Temperatura przechowywania	-20°C do 70°C
Wilgotność otoczenia podczas przechowywania	5% do 95%
Wymiary	400 (Szer.) x 300 (Wys.) x 150 (Gł.) mm
Akcesoria	złącze z zaciskami śrubowymi 6 pinów, odległość między przegrodami 5,08 mm

# ABT-HL7

## PĘTLA INDUKCYJNA

- ✓ Pętla zgodna z IPI4
- ✓ Pokrycie do 500m<sup>2</sup>
- ✓ Wyjście sygnalizacji błędu
- ✓ Zgodne z EN 60118-4
- ✓ Czytelny panel kontrolny
- ✓ Łatwy montaż



Wzmacniacz HL7 jest przeznaczony do użytku w aplikacjach transportowych, takich jak perony, lotniska czy terminale promowe, oraz w budynkach użyteczności publicznej między innymi, szkołach

urzędach czy sądach. Urządzenie wyposażone jest w czytelny panel obsługi, umożliwiającą konfigurację parametrów. Dzięki wyjściu przekaźnikowemu, urządzenie może zraportować o błędzie do

nadrzędnego systemu kontroli. Urządzenie jest przystosowane do pracy z zasilaniem sieciowym 230VAC.

MODELE	Opis
ABT-HL7-D	Wzmacniacz pętli w wersji wolnostojącej
ABT-HL7-W	Wzmacniacz pętli w wersji natynkowej

<b>ABT-HL7</b>	
<b>Wejścia</b>	
Line In	Impedancja wejściowa: 1k Czułość: -20 dBU
Mikrofon	Impedancja wejściowa: 1k Czułość: -42 dBU Zasilanie: Phantom power 12 V (selektywne)
Outreach	Impedancja wejściowa: >10k Czułość: 0 dBU Outreach power: 24VDC max 100mA
<b>Wyjścia</b>	
Pętla	Typ: TCM (true current mode). Napięcie wyjścia: 14 V Prąd wyjścia @ 1 Ohm: 7.5 A
Line out	Napięcie wyjścia: 775 m5V
Wyjście błędu	Do 10 dB/Octawa w zależności od częstotliwości, pasmo 5 kHz
Kompensacja strat na metalu	88
<b>Parametry dodatkowe</b>	
Obszar pokrycia	do 500m <sup>2</sup>
Waga	3,35 kg (obudowa natynkowa) 2,38 kg (obudowa stojąca)
Wymiary (Wys. × Szer. × Gł.)	298 × 308 × 74 mm (obudowa natynkowa) 67 × 218 × 280 mm (obudowa stojąca)
Temperatura pracy	0 do + 40°C
Odporność	IP40
Maksymalna wilgotność	95% bez kondensacji

## LISTA INTERFEJSÓW

### MIKROFON

- » model wolnostojący - 3 pin XLR
- » model natynkowy - gniazdo konektora typu pheanix

### WYJŚCIE PĘTLI

- » gniazdo konektora typu pheanix

### WYJŚCIE LINIOWE

- » 3 polowe gniazdo konektora typu pheanix

### WEJŚCIE LINIOWE

- » model wolnostojący - 3 pin XLR
- » model natynkowy - gniazdo konektora typu pheanix

### WYJŚCIE ZEWNĘTRZNE

- » 4 polowe gniazdo konektora typu pheanix

### WYJŚCIE BŁĘDU

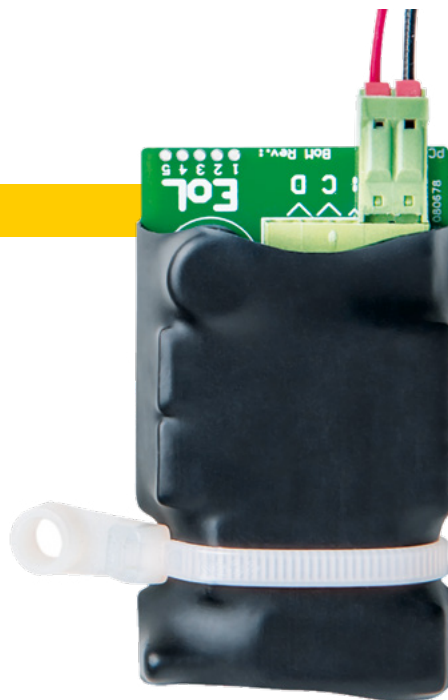
- » 3 polowe gniazdo konektora typu pheanix

# ABT-EOL

**PN-EN 54-16**

## MODUŁ NADZORU KOŃCA LINII

- ✓ *Certyfikat EN 54-16*
- ✓ *Cztery nastawy mocy (A,B,C,D)\**
- ✓ *Pasuje do wbudowanych uchwytów wybranych głośników Ambient System*
- ✓ *Zasilanie modułu ze wzmacniacza audio*
- ✓ *Monitorowanie linii głośnikowej bez dodatkowego okablowania*
- ✓ *Wykrywanie zwarcia, rozwarcia obwodu oraz upływu do ziemi*



ABT-EOL monitoruje integralność linii głośnikowej i wszystkich jej gałęzi. Nadzór linii rozgałęzionych wymaga modułu EOL dla każdej z gałęzi. ABT-EOL stanowi selektywne obciążenie wyłącznie dla tonu pilota o częstotliwości 20 kHz. Moduł końca linii zwiększa niezawodność metody nadzoru głośników opartej na pomiarze impedancji. Moduł

łączy się równolegle z ostatnim głośnikiem na linii. Posiada 4 różne tryby, które należy wybrać zgodnie z wynikami obliczonymi przez kalkulator EOL.

ABT-EOL współpracuje tylko z centralami smartVES w konfiguracji z dedykowanym wzmacniaczem dla każdej karty kontrolii.

### ELEMENTY PRZYŁĄCZENIOWE ABT-EOL

- » *Para przewodów 20cm*
- » *Złącze Phoenix typ 3,5mm, złączka 2-pin*

### Następujące głośniki współpracują z modułem ABT-EOL:

ABT-S106\*\* / ABT-S136\*\* /  
 ABT-S186\*\* / ABT-S206 /  
 ABT-S206B / ABT-S2010 /  
 ABT-W6 / ABT-W6W / ABT-W6/AB /  
 ABT-LA30/60 / MCR-SMSP20 / ABT-P10 / ABT-P20


**PUSZKA PRZYŁĄCZENIOWA**

	ABT-EOL
<b>Specyfikacja techniczna</b>	
Rodzaj	Moduł końca linii dla linii głośnikowych
Złącze	Phoenix typ 3,5 mm; 5 pinów***
Napięcie	100 V linia głośnikowa
Obsługiwane obciążenie	10 W – 480 W *
Temperatura pracy	-10°C to 55°C
Temperatura przechowywania	-40°C to 70°C
Wilgotność względna	< 95%
Wymiary	65 (Dł.) x 16 (Wys.) x 37 (Szer.) mm
Montaż	Wewnątrz głośnika / Opcjonalna puszka instalacyjna
Waga	Okolo 46 g / Komplet 10 modułów – 500 g

\* Tryb podłączenia wyznaczony przez konfigurator EOL calculator

\*\* Wymagana opcjonalna puszka przyłączeniowa

\*\*\* Tylko w systemach smartVES pracujących w topologii indywidualnego wzmacniacza dla każdej karty kontrolii

Kalkulator EOL można znaleźć na następującej stronie: <https://ambientsystem.eu/pl/strefa-klienta>

# ABT-REG1

## REGULATOR GŁOŚNOŚCI

- ✓ *Regulator głośności przeznaczony jest do sterowania sygnałem 100 V. Maksymalne obciążenie głośnikiem / grupą głośników to 40 W RMS.*



	ABT-REG1
<b>Specyfikacja techniczna</b>	
Napięcie wejściowe	100 V
Obciążenie	40 W
Pasma przenoszenia	30–20000 Hz
Ilość stopni regulacji	6
Poziom regulacji dla poszczególnych pozycji w porządku rosnącym	-∞, -20, -15, -10, -5, 0 dB
Napięcie wysterowania alarmowego przekaźnika priorytetowego	18–26,5 V
Pobór prądu	10 mA
Temperatura pracy	0°C–40°C
Wymiary zewnętrzne obudowy	80 mm × 150 mm × 65 mm
Wymiary otworu montażowego	75 mm × 150 mm × 50 mm



# RIIS

## PLC Z SERWEREM SNMP V 1,2,3

- ✓ Umożliwia integrację z systemami innych firm
- ✓ Sterownik PLC z systemem Linux i serwerem SNMP
- ✓ Szyfrowana komunikacja



Urządzenie jest niezwykle wytrzymałe i może pracować w szerokim zakresie temperatur, zarówno w bardzo niskich, jak i bardzo wysokich temperaturach. Wyposażone jest w skuteczną ochronę przed przepięciami. Metalowa obudowa zwiększa trwałość urządzenia oraz umożliwia montaż poziomy lub pionowy na szynie DIN 35.

RIIS (Remote Independent Integration System) to urządzenie służące do transmisji informacji pomiędzy centralami sterującymi systemu bezpieczeństwa a urządzeniem IFTER EQU2 lub innymi systemami PSIM (Physical Security Information Management) oraz BMS (Building Management System).

### CHARAKTERYSTYKA

- » **Optymalizacja pod kątem mocy oraz obliczeń - obsługuje dwie niezależne źródła zasilania przy niskim zużyciu energii**
- » **Odporność na niekorzystne warunki atmosferyczne - może pracować zarówno w bardzo niskich, jak i bardzo wysokich temperaturach oraz przy wilgotności do 95% bez kondensacji**

	RIIS
<b>Dane techniczne</b>	
Łączność sieciowa	2 × Fast Ethernet
Pobór mocy	3W
Zasilanie	10÷ 60 VDC
Komunikacja	TCP/IP, RS232
Wskaźniki	Diody LED
Zakres temperatury pracy	od -40°C do +70°C, maks. wilgotność powietrza: 95%
Obudowa	metalowa, do montażu na szynie DIN 35
Ochrona przeciwprzepięciowa	LAN: do 150 A (8/20 μs); zasilanie: do 600 W (10/1000 μs)
Wymiary	118 × 110 × 36 mm

# RedBox 300S

## OBUDOWA DLA MIKROFONU STRAŻAKA

Obudowa naścienna wykonana ze stali nierdzewnej. Przeznaczony do mikrofonu strażaka (model ABT-DFMS) i maksymalnie jednego rozszerzenia klawiatury (model ABT-EKB-20M).

Zestaw zawiera pakiet śrub montażowych do ABT-DFMS i ABT-EKB-20M (4 x M5x8), 4 x ZWY-6K 10 x 50 śrub do mocowania obudowy do ściany, a także 4 dławiki kablowe. ABT-DFMS, ABT-EKB-20M oraz zamek do drzwi nie wchodzi w skład zestawu.



	REDBOX 300S
<b>Specyfikacja techniczna</b>	
Kolor	RAL 3000
Waga	3 kg
Wymiary (szer. x wys. x gł.)	300 x 310 x 150 mm

## CHARAKTERYSTYKA

- » *Malowana proszkowa na kolor czerwony - RAL 3000*
- » *5 przepustów kablowych Ø19 mm w górnej i dolnej części obudowy*
- » *Wewnętrzne otwory mocujące do montażu ABT-DFMS i ABT-EKB-20M*
- » *Ø22 mm otwór na zamek bębnekowy do szafek uniwersalnych*
- » *Stopień ochrony IP66*



# Red5-EDGE-ROOM

## STEROWNIK BACNET

- ✓ *Integracja z każdym systemem opartym na protokole BACnet*
- ✓ *Zaawansowana diagnostyka*
- ✓ *Uaktualnienie oprogramowania i zapis/odczyt bazy danych poprzez sieć*
- ✓ *Modułowość rozwiązania zapewnia swobodną rozbudowę*
- ✓ *Diody LED do sygnalizacji zasilania, statusu sterownika i stanu portów komunikacyjnych*
- ✓ *Porty rozszerzeń USB*



Red5-EDGE-ROOM jest swobodnie programowalnym sterownikiem, w pełni zgodnym ze standardem BACnet®. Jako podstawowy element systemu Red5, posiada wbudowaną pamięć, zewnętrzne porty komunikacyjne oraz jednostkę sterującą modułami rozszerzeń. Red5-EDGE-ROOM może zostać rozbudowany o 4 dodatkowe moduły. Red5-EDGE-ROOM obsługuje komunikację w wielu protokołach,

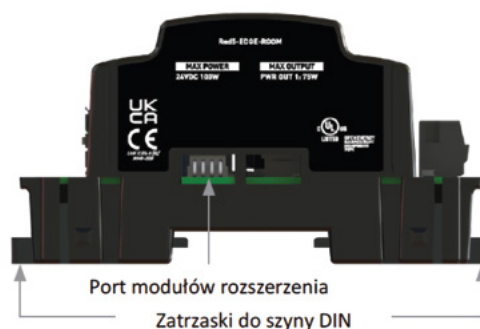
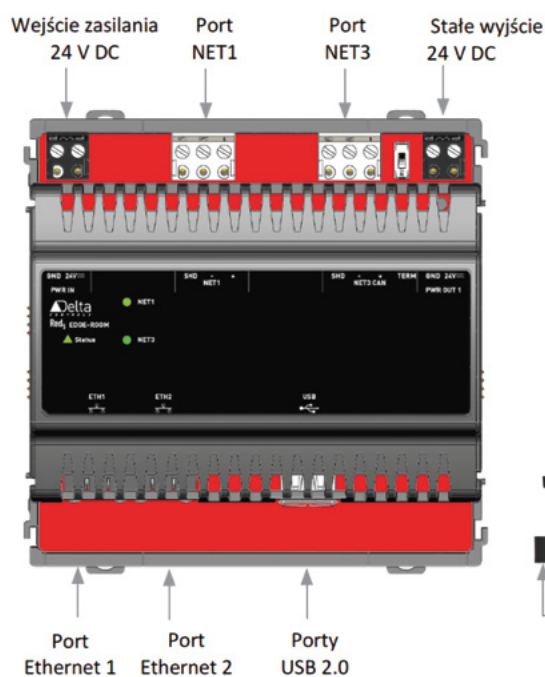
w tym: BACnet/IP, BACnet/Ethernet, BACnet MS/TP i Delta LINKnet. System Red5 to kompletne rozwiązanie, które pozwala integrować wiele protokołów oraz systemów sterowania automatyki budynkowej w jednej jednostce, a jego rozbudowa jest elastyczna i modułowa. Zapewnia solidną i uniwersalną platformę dla zaawansowanych algorytmów integracyjnych, które optymalizują zużycie energii i poprawiają

komfort użytkowników. Przy użyciu systemu Red5 można sterować centralami wentylacyjnymi, oświetleniem, kontrolą dostępu, żaluzjami/roletami itp. Zapewnia lepszą kontrolę przy jednoczesnym zmniejszeniu liczby wymaganych urządzeń oraz optymalizacji zużycia energii.



## Red5-EDGE-ROOM

Interfejsy	
Porty komunikacyjne	2 porty Ethernet (10-BaseT/100-BaseT) 1 port RS-485 1 port CANbus 2 porty USB 2.0
Port modułów rozszerzenia	maksymalnie 4 moduły
Zasilanie	
Pobór mocy	typowo 2W (max 7W)
Wejście zasilania	24VDC (pełne obciążenie wyjść do 100W)
Wyjścia zasilające	1 wyjście 24VDC (max 75W)
Parametry fizyczne	
Obudowa	Stopień ochrony IP20
Wymiary	108 × 111 × 58 mm (Wys. × Szer. × Gł.)
Montaż	Szyna DIN, ściana
Waga	193 g
Parametry środowiskowe	
Temperatura pracy	-30°C – 55°C
Wilgotność pracy	10 – 95% RH (bez kondensacji)



# AKU Protect 48V

## EQUALIZER/BALANSER DO AKUMULATORÓW AGM, GEL, LIFEPO4

- ✓ *Ochrona przed odwrotną polaryzacją*
- ✓ *Stabilizator napięcia akumulatorów żelowych, AGM, kwasowo-ołowiowych*
- ✓ *Optymalizacja natężenia prądu 0-10A*
- ✓ *Podłączenie do 4 baterii jednocześnie*



BALANSER AKU PROTECT jest przeznaczony do akumulatorów połączonych szeregowo, służąc do utrzymania równego napięcia akumulatorów podczas ładowania i rozładowywania. Jest kompatybilny z akumulatorami żelowymi, AGM oraz kwasowo-ołowiowymi. Podczas pracy akumulatorów w połączeniu szeregowym, różnice w napięciu mogą wynikać z różnic składu chemicznego

każdego ogniwa oraz zmiany temperatury. Ta niejednorodność napięcia może prowadzić do utraty równowagi między bateriami, gdzie jedna bateria może być przeciążona, a druga nie naładowana wystarczająco. Ponadto, różnice napięcia podczas cykli ładowania i rozładowywania mogą przyspieszyć proces przedwczesnego uszkodzenia akumulatorów. BALANSER AKU PROTECT

umożliwia płynny przepływ prądu z baterii o wyższym napięciu do tych o niższym, dopóki nie osiągną one równowagi. Urządzenie automatycznie rozpoczyna działanie, gdy różnica napięć między bateriami wynosi 10 mV. Może być ono stałym elementem systemu bateryjnego, zapewniając automatyczną kontrolę równowagi energetycznej, eliminując potrzebę ręcznej regulacji.

### BALANSER AKU PROTECT 48V

#### Specyfikacja techniczna

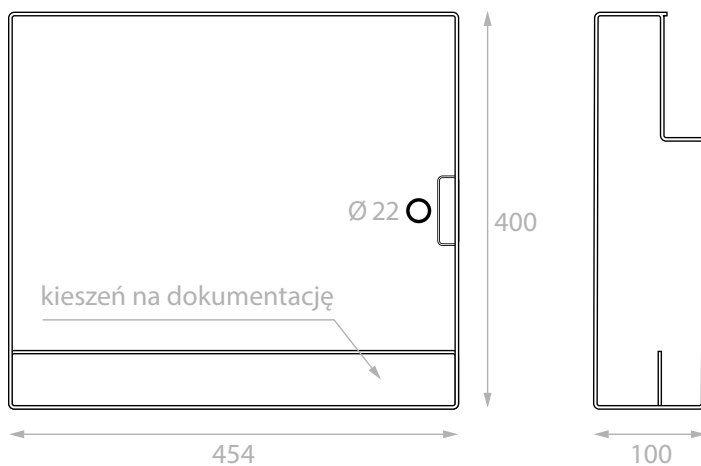
Napięcie znamionowe akumulatora	4*(2.4V/3.6V/6V/9V/12V)
Optymalizacja prądu	0-10A
Prąd spoczynkowy	5mA(12V) 1.2mA(2.4)
Odłącznik niskiego napięcia	1.8V
Zabezpieczenie	Zabezpieczenie przed odwrotną polaryzacją
Wymiary	62 × 124 × 27mm
Waga	400g

# Mini Clear Door

## OSŁONA CHRONIĄCA

Mini clear door – osłona chroniąca przed nieautoryzowanym dostępem do elementów aktywacyjnych z przestrzenią na dokumentację.

Osłona wykonana jest z plexiglasu o grubości 5 mm. Przeznaczona jest do montażu z obudową urządzenia miniVES oraz midiVES. Obudowa zawierająca pakiet z 8 śrubami HEX 2.5 mm (M4) do montażu. Zamek drzwiowy nie jest objęte zakresem dostarczonego pakietu.



### MINI CLEAR DOOR

#### Specyfikacja techniczna

Materiał	plexiglas
Kolor	przezroczysty
Waga	3 kg
Wymiary (szer. x wys. x gł.)	454 x 400 x 100 mm
Średnica otworu zamka *	Ø 22 mm

\* zamek nie jest zawarty w zestawie

# NTS-pico3

## MINIATUROWY SERWER CZASU NTP/IEEE 1588

- ✓ 100/10Mbps Ethernet LAN
- ✓ Sprzętowe znakowanie czasem
- ✓ Linux i TCP/IP (IPv4/IPv6\*)
- ✓ Obsługa czasu precision 1PPS
- ✓ Uwierzytelnianie NTP Odpowiedni dla Przemysłu 4.0, pojazdów autonomicznych, automatyzacji procesów, inteligentnego miasta



NTS-pico 3 to miniaturowy serwer czasu PICO trzeciej generacji firmy Elproma. Dostarcza on czas UTC bezpośrednio do sieci za pomocą protokołów NTP i PTP. Standardowa wersja produktu obejmuje sprzętowe znakowanie czasem 1 PPS i pakietów IEEE 1588v2 (sprzętowe znakowanie jest również możliwe dla RTC\* i NTP PTP cross timestamp). Znacznie poprawia to dokładność synchronizacji. NTS-pico 3 jest wyposażony w pojedyncze łącze 100

Mbps. Obsługuje zarówno protokół IPv4, jak i IPv6. Serwer został zaprojektowany dla małych przemysłowych sieci LAN. Posiada pasywne chłodzenie i może pracować 24/7 w trudnych warunkach środowiskowych. Zasilany jest napięciem 9-30 VDC. Serwer czasu NTS-pico 3 obsługuje uwierzytelnianie kryptograficzne dla operacji NTP. Produkt jest oryginalnie wyposażony w antenę GNSS 38 dB i 30-metrowy kabel koncentryczny z końcówką SMA. Ogranicznik przepięć

naależy zakupić oddzielnie. Wbudowany odbiornik satelitarny GNSS zawiera oscylator TCXO zapewniający krótki czas podtrzymania. Serwer obsługuje jednocześnie GPS i GALILEO lub GLONASS lub QZSS/ BEIDOU\* L1\*. NTS-pico3 posiada ultra szybki start Time To First Fix (TTFF) obsługiwany przez systemy SBAS. Wiele NTS-pico3 można zamontować w szafie rack 19", działając jako serwer czasu wielu sieci LAN (1U).

<b>NTS-pico3</b>	
<b>Parametry techniczne</b>	
Synchronizacja GNSS i obsługa SBAS	GPS, L1 w/ AGPS (1575,42MHz), GLONASS L1 (1598,06 1605,38MHz), GALILEO E1 (1575,42MHz), BEIDOU L1 (1561,09 1575,42MHz), EGNOS, WAAS, GAGAN
Obsługiwane protokoły czasowe	NTP v2, v3, v4 (RFC1305, RFC1119, RFC5905, RFC5906, RFC5907, RFC1769), PTP v2 IEEE1588 2008 (PTPv2), gPTP (802.1AS), SNTP (RFC2030), TSA bramka znakowania czasem dla połączenia z Elproma NTS TSA RFC316*
Wejścia/Wyjścia	1x LAN Ethernet 10/100 Base T RJ45), 1x SMA GNSS antena, 1x SMA 1PPS* wyjście, 1x RJ45 RS 232C, 1x RJ45 1PPS* wejście, 1x Micro USB 2.0
Hardware	Wytrzymałe rozwiązanie przemysłowe (metalowa obudowa), MTBF 50000hrs
Konfiguracja zdalna	HTTP, HTTPS, SSH, TELNET*, NTPQ/ NTPDC, SNMP*
Antena odbiornika GNSS MultiSAT	32 kanały (akwizycja: 143dBm; ponowna akwizycja: 160dBm; śledzenie: 160dBm), Aktywna antena morska GNSS ze wzmacniaczem 38 dB i 30-metrowym kablem koncentrycznym H155 (zakończonym SMA), Dokładność odbiornika RMS jest lepsza niż 15 ns (nanosekund)
<b>Dokładność (lepsza niż)</b>	
Odbiornik GNSS Multi SAT do UTC (RMS)	15 ns (nanosekund)
Klient NTP przez publiczną sieć Internet	100 ms (milisekund)
Klient NTP w sieci LAN	500 μs (mikrosekund)
Sprzętowe znaczniki czasu PTP w sieci LAN	200 ns (nanosekund)
Podtrzymanie OSC* (1 godzina)	4 ms (milisekund)
Podtrzymanie OSC* (24 godziny)	100 ms (milisekund)
<b>Parametry fizyczne</b>	
Wymiary	83 × 54 × 26mm
Waga netto (NTSpico-3)	0.3kg
Waga netto (GNSS Antenna w/30m cable)	2.3kg
Waga brutto opakowania (NTS pico3 i antena)	3.0kg
Zasilanie	9-30VDC (zapasowa bateria litowa*: 3V 620mAh)
Temperatura pracy	-20°C do 70°C
Temperatura przechowywania	-40°C do 85°C
Wilgotność	do 95% (bez kondensacji), opcja powłoki konforemnej*

# IMC-150LI

## PRZEDŁUŻACZ ETHERNET DALEKIEGO ZASIĘGU

- ✓ Rozszerza sieć Ethernet do 800 m przy prędkości 10 Mb/s lub 500 m przy prędkości 100 Mb/s przez kabel UTP
- ✓ Rozszerza sieć Ethernet do 1 km przy 10 Mb/s lub 500 m przy 100 Mb/s przez kabel koncentryczny (IMC-150LI)
- ✓ Zgodność z normą kolejową EN 50121-4
- ✓ Funkcje Link Fault Pass Through (LFPT)
- ✓ Możliwość przełączania w celu konfiguracji szybkości sieci LAN i typu połączenia



Ekstender IMC-150LI to urządzenie pozwalające na wydłużenie transmisji danych na odległość większą niż 100 metrów.

Urządzenie obsługuje Ethernet 10/100 Mb/s przez skrętkę (CAT-5, UTP) lub kabel koncentryczny. Zapewnia konfigurowalny przez użytkownika wybór funkcji LFPT za pomocą przełącznika DIP, wymusza ustawienie prędkości, jest elastyczny i swobodnie rozszerza

istniejące sieci Ethernet, aby dotrzeć do zdalnych urządzeń IP. Ekstender IMC-150LI zapewnia połączenie skrętki (CAT-5, UTP) i kabla koncentrycznego, które przesyłają dane maksymalnie na odległość odpowiednio 800 m oraz 1 km.

IMC-150LI wykorzystywany w topologii punkt-punkt oferuje najlepsze rozwiązanie dla budynków komercyjnych, szkół, szpitali,

lotnisk i praktycznie wszędzie, gdzie wymagana jest transmisja Ethernet na odległość ponad 100 metrów. Pozwala również na wykorzystanie istniejącej infrastruktury (np. kabel telefoniczny), w przypadku gdy wymiana istniejącej instalacji kablowej jest niemożliwa, bądź nieopłacalna kosztowo.

<b>IMC-150LI</b>	
<b>Łączność</b>	
Standard	IEEE 802.3, 802.3u, 802.3x
LAN	10/100Base-T(X)
Prędkość transmisji	Do 100 Mbps
<b>Interfejs</b>	
Kabel Ethernet 1.5M CAT5	<ul style="list-style-type: none"> <li>&gt; 1 x 10/100Mbps RJ-45</li> <li>&gt; 1 x 10/100Mbps Combo UTP/COAX</li> </ul>
Przełącznik DIP	LFPT, AUTO-Nego, Prędkość, UTP/COAX PIN 1 LFPT ON/OFF PIN 2 AUTO ON/OFF (OFF, aby działał dla PIN 3) PIN 3 SPEED ON:100Mbps / OFF:10Mbps PIN 4 ON:COAX / OFF:UTP
Wskaźniki diodowe LED	PWR, 1-PAIR, COAX P1 10M LNK/ACT, 100M LNK/ACT P2 10M LNK/ACT, 100M LNK/ACT
<b>Zasilanie</b>	
Pobór mocy	2.401W
Wejście zasilania	12 ~ 48V DC
Moc wyjściowa	30W
Złącza	Wtykowy blok zacisków 2P, gniazdo DC
<b>Parametry fizyczne</b>	
Obudowa	
Wymiary (Sz. x Wys. x Gł.)	93 × 21 × 98 mm
Montaż	Szyna DIN, ściana
<b>Zabezpieczenia</b>	
Odwrotna polaryzacja	TAK
<b>Parametry środowiskowe</b>	
Temperatura pracy	-40 ~ 75°C
Temperatura przechowywania	-40 ~ 85°C
Wilgotność pracy	10 ~ 95% (bez kondensacji)
Wilgotność przechowywania	10 ~ 95% (bez kondensacji)

# Müller SC 95.47 PRO

## ZEGAR GŁÓWNY



MASTERCLOCKS SC 95.47 pro to najnowsze rozwiązanie zaprojektowane do zarządzania i synchronizacji do 200 zegarów podrzędnych bez potrzeby dodatkowego zasilania. Ten innowacyjny system, obejmujący zegary podrzędne 24 V DC i antenę GPS, zapewnia dokładny pomiar czasu w różnych aplikacjach. Jego zdolność do automatycznego dostosowywania i korygowania czasu zegarów podrzędnych po każdej przerwie w zasilaniu sprawia, że jest to niezbędne narzędzie dla obiektów takich jak szkoły, hale sportowe, szpitale, fabryki i duże budynki, a także dla zegarów kościelnych.

Dzięki solidnej konstrukcji MASTERCLOCKS SC 95.47 pro jest odporny na zwarcia, oferując niezawodność i spokój ducha. Urządzenie posiada automatyczną regulację czasu letniego zgodnie z normą europejską, zapewniając płynne przejścia z 60 dodatkowymi impulsami lub poprzez tłumienie impulsu przez jedną godzinę. Monitoruje również linię zegara podrzędnego pod kątem wszelkich usterek, wyraźnie wyświetlając alerty na podświetlanym wyświetlaczu w celu łatwego rozwiązywania problemów. Zwiększone bezpieczeństwo jest zapewnione dzięki systemowi kodu PIN, wraz z wygodnymi funkcjami, takimi

jak funkcja klucza danych, synchronizacja DCF/GPS i przedni przełącznik do sterowania aplikacjami zewnętrznymi. Funkcja przełącznika czasowego MASTERCLOCKS SC 95.47 pro jest również imponująca, oferując 4 kanały przełączania i możliwość przechowywania do 300 lokalizacji pamięci dla programów dziennych, tygodniowych i rocznych. Przy minimalnym interwale wynoszącym jedną minutę, użytkownicy mogą zaprogramować urządzenie na określone daty, ręczne pomijanie i wykorzystywać funkcje, takie jak liczniki czasu i impulsu, cykl i funkcje timera, co czyni go wszechstronnym narzędziem do precyzyjnego zarządzania czasem.

W szczególności urządzenie zawiera roczny program ze specjalnymi funkcjami dla świąt, dni tygodnia i dodatkowych czasów przełączania. Przyjazny dla użytkownika interfejs posiada duży obszar matrycy punktowej do wyraźnego wyświetlania tekstu, dzięki czemu programowanie jest szybkie i intuicyjne. MASTERCLOCKS SC 95.47 zapewnia nieograniczone bezpieczeństwo programu dzięki E2-PROM i jest programowalny za pomocą komputera PC z kluczem danych DK pro i pakietami programowania PP 50 pro / PP 60 pro, oferując elastyczność wszystkim użytkownikom. Zaprojektowany do pracy

w suchym środowisku i wymagający instalacji zgodnie z instrukcją obsługi, MASTERCLOCKS SC 95.47 pro jest dostosowany do wydajnej regulacji zegarów podrzędnych, zapewniając precyzyjne odmierzenie czasu tam, gdzie ma to największe znaczenie.

### CHARAKTERYSTYKA

- » **Nie wymaga dodatkowego zasilacza (zegary podrzędne 24 V DC i antena GPS w zestawie)**
- » **Odporność na zwarcia**
- » **Automatyczna regulacja zegarów podrzędnych**
- » **Podświetlany wyświetlacz**
- » **Program dzienny, tygodniowy i roczny**
- » **Program roczny w ramach funkcji dnia tygodnia i funkcji dodatkowego czasu przełączania**
- » **Wyświetlacz z dużą matrycą punktową zapewniający dwie linie tekstu o wysokiej rozdzielczości**

<b>MÜLLER SC 95.47 PRO</b>	
<b>Parametry techniczne</b>	
Napięcie wyjściowe	Impuls zmieniający biegun 24 V
Prąd wyjściowy	1,5 A
Maksymalna liczba zegarów slave	ok. 200 zegarów slave 7 mA
Sygnał wyjściowy	Impuls zmieniający biegun
Sekwencja impulsów	Normalna praca = 1/min Podczas regulacji = 10/min
Długość impulsu	ok. 2 sekundy (regulowany)
Napięcie zasilania	230 V, 50-60 Hz
Pobór mocy (moc rzeczywista)	1,2-3,2 W (w zależności od stanu przełączenia)
Kanały (bezpotencjałowe)	Przełączanie, przerwa między stykami 3 mm ( $\mu$ )
Materiał stykowy	AgNi
Wydajność przełączania na kanał	Obciążenie rezystancyjne: 5 A/ 250 V- przy $\cos\phi=1$ , Obciążenie indukcyjne: 5 A przy $\cos\phi=0,6$
Min. moc przełączania	300 mW (5 V/ 5 mA)
Maks. prąd rozruchowy	30 A
Żarówka, lampa halogenowa	400 W
Lampa fluorescencyjna ze statecznikiem elektronowym	100 W
Lampa fluorescencyjna ze statecznikiem konwencjonalnym	100 W
LED (230 V-)/ CFL	50 W
Funkcje przełączania	ON / OFF / puls / cykl / program roczny
Długość impulsu	00:01 do 59:59 mm:ss
Długość impulsu Timer (przełączanie ręczne)	0:00:01 do 9:59:59 h:mm:ss
Długość impulsu/pauzy Cykl	0:00:01 do 9:59:59 h:mm:ss
Lokalizacja pamięci	300
Minimalny interwał	1 Min.
Podstawa zegara	Kwarc / DCF (FU 20.00 pro) / GPS (FU 3x.00 pro)
Dokładność kwarcu (przy 20 °C)	$\leq \pm 0,5$ sek./dzień (dokładność kwarcu zoptymalizowana dla typowych warunków otoczenia)
Podtrzymanie zasilania (przy 20 °C)	ok. 10 lat (w zależności od żywotności akumulatora litowego)
Wyświetlacz	wyświetlacz LCD o wysokiej rozdzielczości (widoczny obszar 12,8 cm <sup>2</sup> )
Dopuszczalna temperatura otoczenia	-30 do +50 °C
Obudowa	samogasnące tworzywo termoplastyczne
Wymiary	128.5 × 76.2 mm
Montaż	Możliwość podłączenia do obudowy 19"
Rodzaj ochrony	IP 00 zgodnie z normą DIN EN 60529
Klasa ochrony	I - przy instalacji zgodnej z przepisami
Tryb działania	1 BSTU
Stopień zanieczyszczenia	2
Znamionowe napięcie udarowe	4 kV
Przełącznik frontowy	bezpotencjałowy przełącznik frontowy 5 A/ 250 V- przy $\cos\phi \geq 1$





## Oprogramowanie do zarządzania systemami bezpieczeństwa

- ✓ Aktywacja wirtualnych i lokalnych wejść sterujących w DSO MULTIVES / miniVES
- ✓ Wizualizacja stanów wyjść wirtualnych, stref, grupy stref oraz ogólnych stanów systemowych
- ✓ Identyfikacja źródeł odtwarzania we wszystkich zwizualizowanych strefach
- ✓ Aktywacja trybu ewakuacji w MULTIVES / miniVES
- ✓ Aktywacja matryc statycznych i dynamicznych
- ✓ Wizualizacja wielu niezależnych systemów i obiektów
- ✓ Wykorzystanie interfejsów TCP / IP, UDP oraz RS232 i RS485
- ✓ Wizualizacja obiektowa, wektorowa i w przeglądarkach internetowych
- ✓ Wykrywanie usterek i nieprawidłowości w zintegrowanych systemach
- ✓ Obsługa do 8 monitorów dla 4 operatorów jednocześnie
- ✓ Automatyczna prezentacja lokalizacji alarmu

# Yellow

## Oprogramowanie do zarządzania systemami bezpieczeństwa



### CHARAKTERYSTYKA

- » *Aktywacja wirtualnych i lokalnych wejść sterujących w DSO smartVES/midiVES/miniVES*
- » *Wizualizacja stanów wyjść wirtualnych, stref, grupy stref oraz ogólnych stanów systemowych*
- » *Aktywacja matryc – dynamicznych poprzez dowolne wybieranie źródła oraz strefie lub grupy stref*
- » *Aktywacja matryc statycznych*
- » *Aktywacja trybu ewakuacji w smartVES/midiVES/miniVES*
- » *Kontrola głośności*
- » *Identyfikacja źródeł odtwarzania we wszystkich zwizualizowanych strefach*
- » *Wizualizacja wielu niezależnych systemów i obiektów*
- » *Wykorzystanie interfejsów TCP/IP, UDP oraz RS232 i RS485*
- » *Rejestrowanie zdarzeń takich jak: alarm, operatorzy, system*
- » *Dostępny protokół SNMP i OPC*
- » *Automatyczna prezentacja lokalizacji alarmu*
- » *Wizualizacja obiektowa, wektorowa i w przeglądarkach internetowych*
- » *Obsługa do 8 monitorów dla 4 operatorów jednocześnie*
- » *Wykrywanie usterek i nieprawidłowości w zintegrowanych systemach*



Yellow jest systemem informatycznym do wizualizacji, integracji oraz zarządzania dźwiękowymi systemami ostrzegawczymi smartVES, midiVES oraz miniVES.

Wizualizacja pozwala na prezentację w postaci graficznych ikon stanu urządzeń znajdujących się na obiekcie. Wygląd ikon urządzeń pozwala na łatwą identyfikację typu oraz ich aktualnego stanu. Tym bardziej, że zmiana wyglądu następuje natychmiastowo i automatycznie.

Ikony urządzeń są prezentowane na planach architektonicznych w celu przedstawienia ich lokalizacji na obiekcie. Klikając na ikonę możemy uzyskać informację o ostatnim alarmie i zdarzeniu z tego urządzenia oraz sterować jego stanem. Elastyczne środowisko pracy jakie oferuje oprogramowanie YELLOW, czyni z niego idealny wybór dla

szerokiego zakresu zastosowań. Sprawdza się w obiektach fabrycznych, handlowych, militarnych, biurach, szpitalach gdzie sprawne zarządzanie systemami bezpieczeństwa jest wymagane. YELLOW nie wymaga żadnych specjalnych umiejętności od operatora to bardzo przyjazne dla użytkownika oprogramowanie, które w jasny i czytelny sposób pokieruje operatora w przypadku zagrożenia.

Oprogramowanie umożliwia tworzenie swojego centrum monitorowania oraz zarządzania systemami DSO z wielu lokalizacji równocześnie.

Wbudowana możliwość pracy w trybie serwera SNMP oraz OPC umożliwia udostępnianie pobieranych informacji z centralnego systemu smartVES, midiVES oraz miniVES dla zewnętrznych klientów SNMP / oraz OPC.

#### MINIMALNE WYMAGANIA SYSTEMOWE

Procesor	min. Intel Core i3
Pamięć	RAM 8 GB
Dysk twardy	HDD 200 GB
Karta sieciowa	100 Mbit/s
Zalecany system operacyjny	Windows 10 64bit Professional

The word cloud features a central speaker icon with sound waves. The most prominent words are "SOUND", "AV", "PA", "PUBLIC ADDRESS", "EVACUATION SYSTEM", "VOICE SYSTEM", "PROFESSIONAL SPEAKERS", "AMBIENT", "SMART", "RELIABILITY", "QUALITY", "EXPERIENCE", "INTEGRATION", "CONVENIENT", "VERSATILITY", "WORLDWIDE", "FLEXIBILITY", "SIMPLICITY", "EN 54-16", "EN 54-24", "EN 54-4", "EN 54-7", "EN 54-10", "EN 54-13", "EN 54-15", "EN 54-18", "EN 54-20", "EN 54-22", "EN 54-23", "EN 54-25", "EN 54-26", "EN 54-27", "EN 54-28", "EN 54-29", "EN 54-30", "EN 54-31", "EN 54-32", "EN 54-33", "EN 54-34", "EN 54-35", "EN 54-36", "EN 54-37", "EN 54-38", "EN 54-39", "EN 54-40", "EN 54-41", "EN 54-42", "EN 54-43", "EN 54-44", "EN 54-45", "EN 54-46", "EN 54-47", "EN 54-48", "EN 54-49", "EN 54-50", "EN 54-51", "EN 54-52", "EN 54-53", "EN 54-54", "EN 54-55", "EN 54-56", "EN 54-57", "EN 54-58", "EN 54-59", "EN 54-60", "EN 54-61", "EN 54-62", "EN 54-63", "EN 54-64", "EN 54-65", "EN 54-66", "EN 54-67", "EN 54-68", "EN 54-69", "EN 54-70", "EN 54-71", "EN 54-72", "EN 54-73", "EN 54-74", "EN 54-75", "EN 54-76", "EN 54-77", "EN 54-78", "EN 54-79", "EN 54-80", "EN 54-81", "EN 54-82", "EN 54-83", "EN 54-84", "EN 54-85", "EN 54-86", "EN 54-87", "EN 54-88", "EN 54-89", "EN 54-90", "EN 54-91", "EN 54-92", "EN 54-93", "EN 54-94", "EN 54-95", "EN 54-96", "EN 54-97", "EN 54-98", "EN 54-99", "EN 54-100".



*We make everyday life safer*

*Wyroby firmy Ambient System są stale doskonałe, dlatego wszystkie specyfikacje podlegają zmianom bez wcześniejszego powiadomienia.*

PL / 04.2026