



Lautsprecher

EN 54-24

Maßgeschneidert für unterschiedliche Lösungen

Lautsprecher für Sprachalarmierungssysteme

ABT-LA30 / ABT-LA60.....	3
ABT-LAB.....	5
ABT-M15 / ABT-M30 / ABT-M50.....	9
ABT-W6.....	11
ABT-W6W.....	13
ABT-W6F.....	15
ABT-SW176.....	17
ABT-S2030.....	19
ABT-S226.....	21
ABT-S206.....	23
ABT-S206B.....	25
ABT-S206F.....	27
ABT-S206B / ABT-S206BC.....	29
ABT-S186.....	31
ABT-S183 / ABT-S183C.....	33
ABT-S106 / ABT-S136.....	35
ABT-S2010 / ABT-S2710.....	37
ABT-P10BD.....	39
ABT-P10 / ABT-P10P.....	41
ABT-P20 / ABT-P20P.....	43
ABT-T1310 / ABT-T2115 / ABT-T2330.....	45
ABT-T1410 / ABT-T2015.....	47
ABT-T1510 / ABT-T2215 / ABT-T2430 / ABT-T2435.....	49
ABT-HP240EN / ABT-HP120EN.....	51
ABT-TNL100.....	53
ABT-OMN100.....	55

A/B Lautsprecher für Sprachalarmierungssysteme

ABT-S226/AB.....	57
ABT-SW176/AB.....	59
ABT-W6W/AB.....	61
ABT-W6/AB.....	63

Lautsprecher für Sonderanwendungen

ABT-HP200.....	65
ABT-BS140 / ABT-BS220.....	67
ABT-P20A.....	69
ABT-T2520A.....	71
ABT-TNL100-1.....	73
ETH20MD LOUD.....	75
ETHY20MD LOUD.....	77
ETH20MD LOUD 24/48 VDC.....	79
ETH20MD LOUD 24/48 VDC SPECIAL.....	81

SIP Lautsprecher

ABT-S206S.....	83
ABT-W6S.....	85
ABT-T2515S.....	87

Public Address Lautsprecher

ABT-W6W/PA.....	89
ABT-SW176/PA.....	91
ABT-S186/PA.....	93
ABT-S206B/PA.....	95
ABT-P10/PA / ABT-P10P/PA.....	97
ABT-P20/PA / ABT-P20P/PA.....	99
ABT-T1410/PA / ABT-T2015/PA.....	101
ABT-LA10B/PA / ABT-LA20B/PA / ABT-LA30B/PA / ABT-LA40B/PA.....	103

Public Address Leistungsverstärker

ABT-PA2480AC / ABT-PA4480AC.....	105
----------------------------------	-----

ABT-LA30 / ABT-LA60

EN 54-16

SCHALLZEILENLAUTSPRECHER

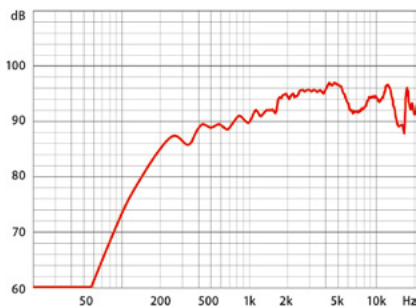
- ✓ Volle Übereinstimmung mit der Norm EN 54-24
- ✓ DIN EN 54-24 Zertifikatsnummer: 1438-CPR-0574
- ✓ Thermosicherung gemäß BS5839-8



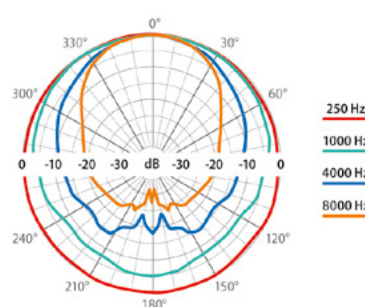
	ABT-LA30	ABT-LA60
Elektrische Eigenschaften		
Maximale Belastbarkeit, W	48	96
Nennbelastbarkeit, W	30	60
Abstufungen – Übertrager 100 V nach PN-EN 54-24, W	30 / 15 / 7,5 / 3,8	60 / 30 / 15 / 7,5
Abstufungen – Übertrager 70 V, W	15 / 7,5 / 3,8 / 1,9	30 / 15 / 7,5 / 3,8
Impedanz @ 100 V, Ω	333,3 / 666,6 / 1333,3 / 2631,5	166,6 / 333,3 / 666,6 / 1333,3
Nennimpedanz, Ω	12	6
Effektiver Frequenzgang, Hz	141 – 20 000	136 – 20 000
Empfindlichkeit @ 4 m, 1 W, dB	77	79
SPL @ 4 m, Nennbelastbarkeit, dB	90	94
SPL @ 1 m, 1 W, dB, Testsignal 300 Hz – 6 kHz	93	95
SPL @ 1 m, Nennbelastbarkeit, dB, Testsignal 300 Hz – 6 kHz	105	109
Horizontaler Abstrahlwinkel 500 Hz / 1 kHz / 2 kHz / 4 kHz, [°]	360 / 220 / 185 / 120	360 / 215 / 185 / 115
Vertikaler Abstrahlwinkel 500 Hz / 1 kHz / 2 kHz / 4 kHz, [°]	250 / 75 / 35 / 15	95 / 35 / 15 / 5
Umgebungseigenschaften		
Umgebung/IP-Schutzklasse, EN 54-24	B / IP33C	B / IP33C
IP-Schutzklasse**	65	65
Umgebungstemperatur min/max	-25°C / 70°C	-25°C / 70°C
Mechanische Eigenschaften		
Abmessungen HxBxT, mm	510 × 80 × 110	870 × 80 × 110
Nettogewicht, kg	3,1	4,9
Farbe	Silber (RAL 9006)	Silber (RAL 9006)
Material	Aluminium	Aluminium
Zusatzoptionen		
Gleichstrom Linienüberwachung	Kondensator	Kondensator
Optionale Farben	RAL-Farbtabelle	RAL-Farbtabelle
EASE-Daten		
	✓	✓

ABT-LA30

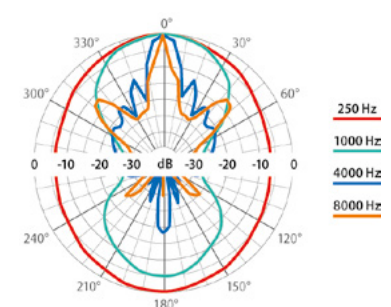
Frequenzgang:



Polardiagramm Richtcharakteristik – horizontal:



Polardiagramm Richtcharakteristik – vertikal:

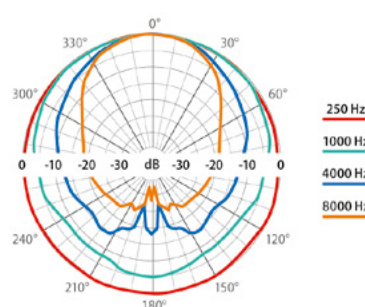


ABT-LA60

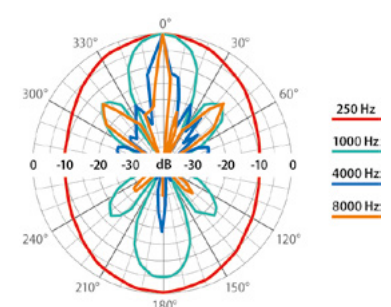
Frequenzgang:



Polardiagramm Richtcharakteristik – horizontal:



Polardiagramm Richtcharakteristik – vertikal:

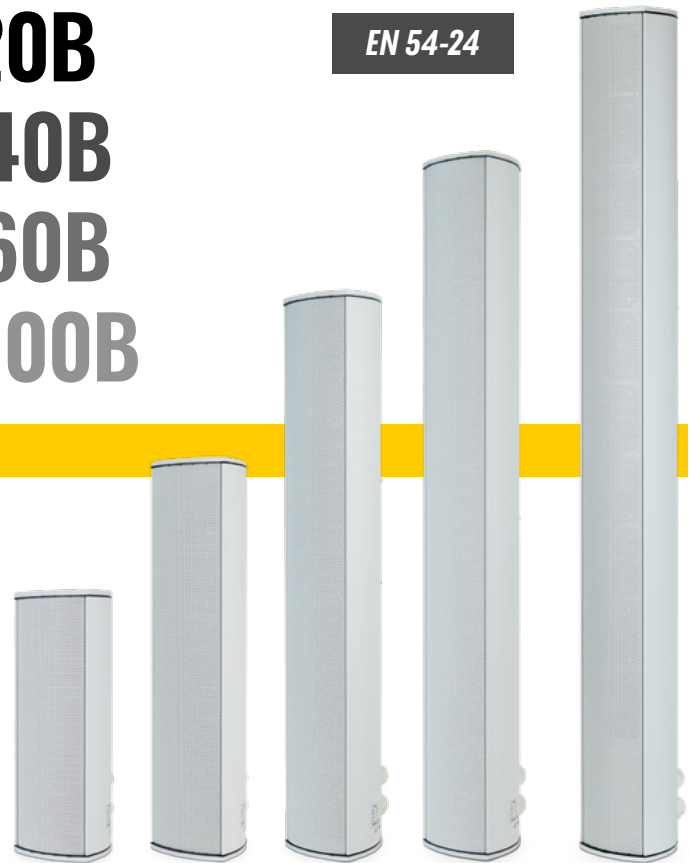


ABT-LA10B/ABT-LA20B ABT-LA30B/ABT-LA40B ABT-LA50B/ABT-LA60B ABT-LA80B/ABT-LA100B

EN 54-24

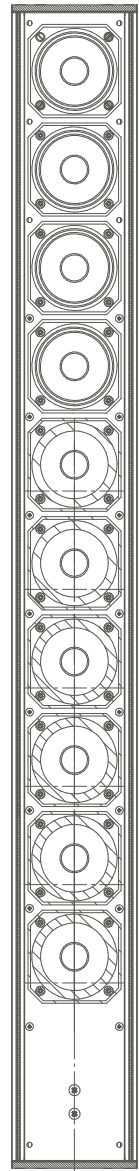
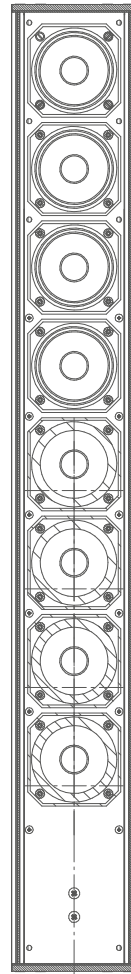
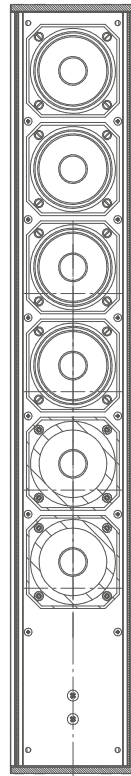
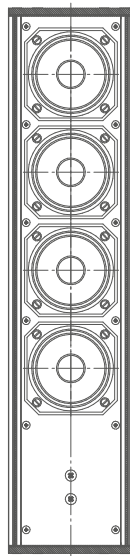
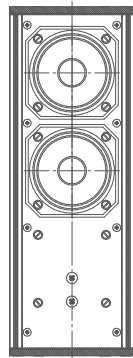
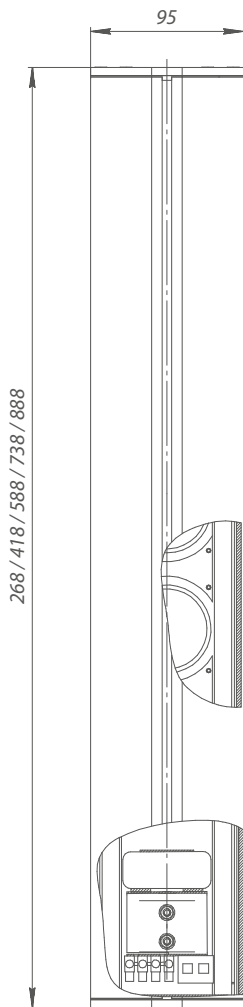
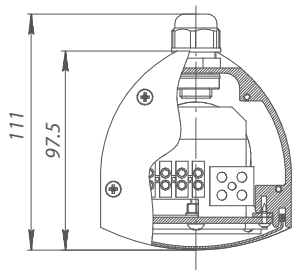
SCHALLZEILENLAUTSPRECHER

- ✓ Volle Übereinstimmung mit der Norm EN 54-24
- ✓ DIN EN 54-24 Zertifikatsnummer: 1438-CPR-1014
- ✓ Thermosicherung gemäß BS5839-8



	ABT-LA10B	ABT-LA20B	ABT-LA30B	ABT-LA40B
Elektrische Eigenschaften				
Nennbelastbarkeit, W	10	20	30	40
Abstufungen – Übertrager 100 V, W	10 / 5 / 2,5	20 / 10 / 5	30 / 15 / 7,5	40 / 20 / 10
Abstufungen – Übertrager 70 V, W	5 / 2,5 / 1,25	10 / 5 / 2,5	15 / 7,5 / 3,75	20 / 10 / 2005
Impedanz @ 100 V, Ω	1000 / 2000 / 4000	500 / 1000 / 2000	333 / 667 / 1333	250 / 500 / 1000
Nennimpedanz, Ω	8	4	10	8
Effektiver Frequenzgang, Hz	160 – 20000	160 – 20000	160 – 20000	160 – 20000
Empfindlichkeit @ 4 m, 1 W, dB	71	74	76	77
SPL @ 4 m, Nennbelastbarkeit, dB	82	87	90	92
SPL @ 1 m, 1 W, dB, Testsignal 300 Hz – 6 kHz	83	89	88	89
SPL @ 1 m, Nennbelastbarkeit, dB, Testsignal 300 Hz – 6 kHz	94	99	102	104
Horizontaler Abstrahlwinkel 500 Hz / 1 kHz / 2 kHz / 4 kHz, [°]	360 / 210 / 150 / 110	360 / 200 / 155 / 120	360 / 200 / 155 / 115	360 / 200 / 155 / 120
Vertikaler Abstrahlwinkel 500 Hz / 1 kHz / 2 kHz / 4 kHz, [°]	360 / 130 / 80 / 40	145 / 80 / 35 / 20	110 / 60 / 30 / 15	85 / 40 / 20 / 10
Umgebungseigenschaften				
Umgebung	Typ B			
IP-Schutzklasse	IP65			
Umgebungstemperatur min/max	-25°C / 55°C			
Mechanische Eigenschaften				
Abmessungen HxBxT, mm	95 × 268 × 100	95 × 418 × 100	95 × 588 × 100	95 × 738 × 100
Nettogewicht, kg	2 kg	3 kg	4,2 kg	5,3 kg
Farbe	Hellgrau (RAL 7035)			
Material	Aluminium			
Aufprallschutz	IK07			
Montage	Befestigungswinkel			
Zusatzoptionen				
Gleichstrom Linienüberwachung	Kondensator			
Optionale Farben	RAL-Farbtabelle			
EASE-Daten	✓	✓	✓	✓

	ABT-LA50B	ABT-LA60B	ABT-LA80B	ABT-LA100B
Elektrische Eigenschaften				
Nennbelastbarkeit, W	50	60	80	100
Abstufungen – Übertrager 100 V, W	50 / 25 / 12,5	60 / 30 / 15	80 / 40 / 20	100 / 50 / 25
Abstufungen – Übertrager 70 V, W	25 / 12,5 / 6,25	30 / 15 / 7,5	40 / 20 / 10	50 / 25 / 12,5
Impedanz @ 100 V, Ω	200 / 400 / 800	167 / 333 / 667	125 / 250 / 500	100 / 200 / 400
Nennimpedanz, Ω	6	6	6	6
Effektiver Frequenzgang, Hz	160 – 20000	160 – 20000	160 – 20000	160 – 20000
Empfindlichkeit @ 4 m, 1 W, dB	78	77	76	75
SPL @ 4 m, Nennbelastbarkeit, dB	94	94	94	94
SPL @ 1 m, 1 W, dB, Testsignal 300 Hz – 6 kHz	90	89	88	87
SPL @ 1 m, Nennbelastbarkeit, dB, Testsignal 300 Hz – 6 kHz	106	106	106	106
Horizontaler Abstrahlwinkel 500 Hz / 1 kHz / 2 kHz / 4 kHz, [°]	360 / 200 / 165 / 125	360 / 200 / 165 / 125	360 / 200 / 165 / 125	360 / 200 / 165 / 125
Vertikaler Abstrahlwinkel 500 Hz / 1 kHz / 2 kHz / 4 kHz, [°]	70 / 35 / 15 / 10	70 / 35 / 15 / 10	70 / 35 / 15 / 10	70 / 35 / 15 / 10
Umgebungseigenschaften				
Umgebung	Typ B			
IP-Schutzklasse	IP65			
Umgebungstemperatur min / max	-25°C / 55°C			
Mechanische Eigenschaften				
Abmessungen HxBxT, mm	95 × 888 × 100	95 × 888 × 100	95 × 888 × 100	95 × 888 × 100
Nettogewicht, kg	6 kg			
Farbe	Hellgrau (RAL 7035)			
Material	Aluminium			
Aufprallschutz	IK07			
Montage	Befestigungswinkel			
Zusatzoptionen				
Gleichstrom Linienüberwachung	Kondensator			
Optionale Farben	RAL-Farbtabelle			
EASE-Daten	✓	✓	✓	✓



ABT-M15 / M30 / M50

EN 54-24

2-WEGE-MONITORLAUTSPRECHER FÜR DIE WANDMONTAGE

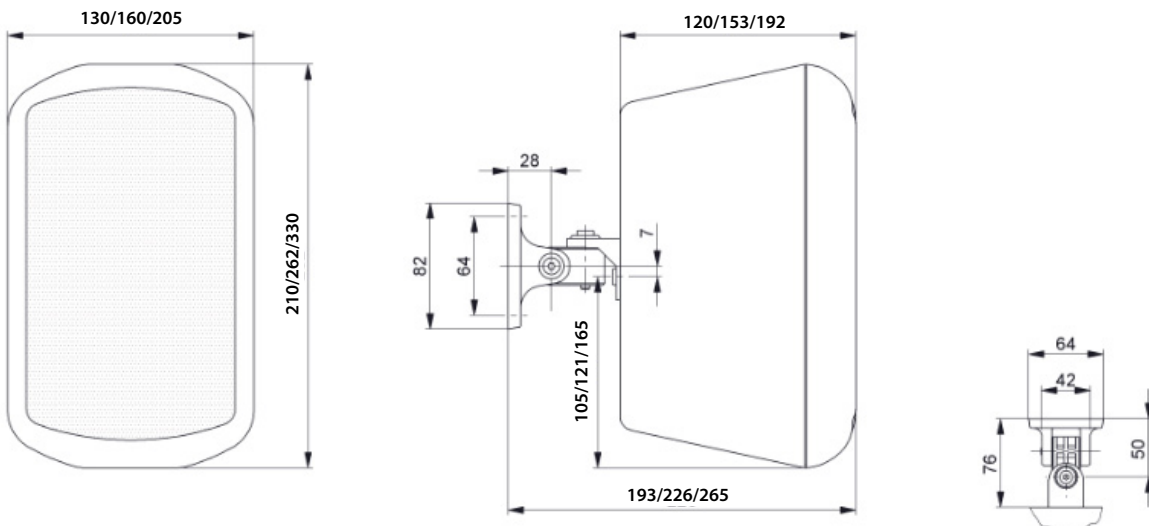


ABT-M15

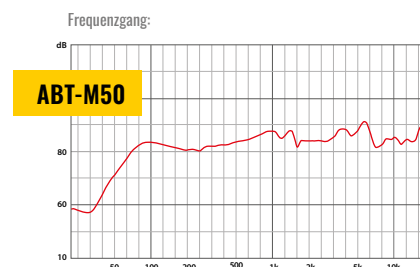
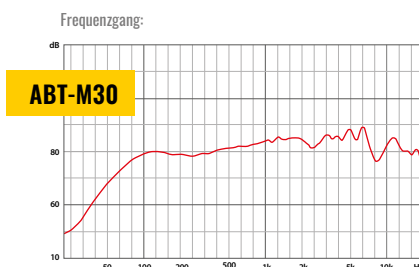
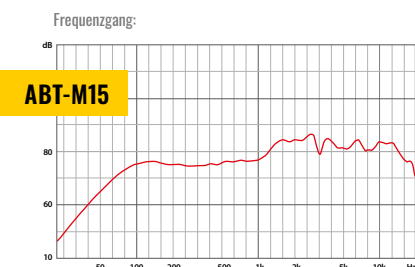
ABT-M30

ABT-M50

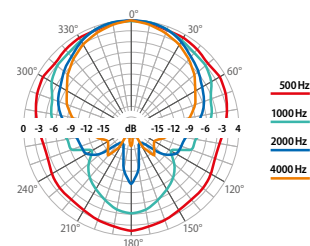
- ✓ *Volle Übereinstimmung mit der Norm EN 54-24*
- ✓ *DIN EN 54-24 Zertifikatsnummer: 1438-CPR-1030*
- ✓ *Hohe Klangqualität: Zweiwege-Design bietet einen vollen und klaren Klang.*
- ✓ *Anwendungsflexibilität: Erhältlich in den Versionen 15W, 30W und 50W.*
- ✓ *Robuste Konstruktion: Hergestellt aus hochwertigen Materialien, die Langlebigkeit gewährleisten.*
- ✓ *Widerstandsfähigkeit gegen Umwelteinflüsse: Hohe Schutzklasse IP 65.*
- ✓ *Ästhetik: Elegantes Aussehen, das zu verschiedenen Innenräumen passt.*



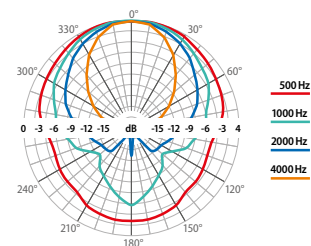
	ABT-M15	ABT-M30	ABT-M50
Elektrische Eigenschaften			
Nennbelastbarkeit, W	15	30	50
Abstufungen – Übertrager 100 V nach EN 54-24, W	15 / 7,5 / 3,75 / 1,8	30 / 15 / 7,5 / 3,75	50 / 25 / 12,5 / 6,25
Abstufungen – Übertrager 70 V, W	7,5 / 3,75 / 1,8 / 0,9	15 / 7,5 / 3,75 / 1,87	25 / 12,5 / 6,25 / 3,125
Impedanz @ 100 V, Ω	667 / 1333 / 2666 / 5555	333 / 667 / 1333 / 4000	200 / 400 / 800 / 1600
Nennimpedanz, Ω	8	8	8
Effektiver Frequenzgang, Hz	70–20000	60–20000	50–20000
Empfindlichkeit @ 4 m, 1 W, dB	68	70	72
SPL @ 4 m, Nennbelastbarkeit, dB	81	86	91
SPL @ 1 m, 1 W, dB	80	82	84
SPL @ 1 m, Nennbelastbarkeit, dB	93	98	103
Horizontaler Abstrahlwinkel 500 Hz / 1 kHz / 2 kHz / 4 kHz, [°]	360 / 220 / 135 / 150	360 / 200 / 130 / 120	360 / 200 / 110 / 80
Vertikaler Abstrahlwinkel 500 Hz / 1 kHz / 2 kHz / 4 kHz, [°]	360 / 190 / 130 / 165	360 / 160 / 100 / 40	360 / 155 / 120 / 25
Umgebungseigenschaften			
Umgebung / IP-Schutzklasse nach EN 54-24		B/IP33C	
IP-Schutzklasse		65	
Umgebungstemperatur min / max		-25 °C / 70 °C	
Mechanische Eigenschaften			
Abmessungen, mm	210 × 130 × 120	262 × 160 × 153	330 × 205 × 192
Nettogewicht, kg	1,75	2,50	3,65
Farbe		Weiss / Schwarz	
Material		ABS	
Montage		Drehgelenk	
Model Ease		✓	



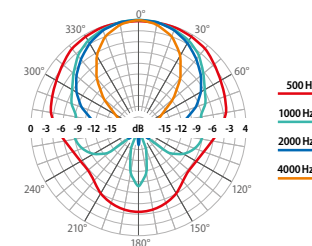
Polardiagramm Richtcharakteristik – horizontal:



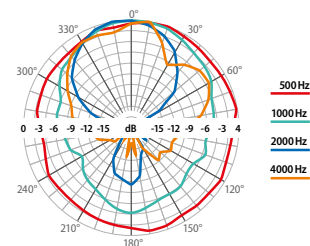
Polardiagramm Richtcharakteristik – horizontal:



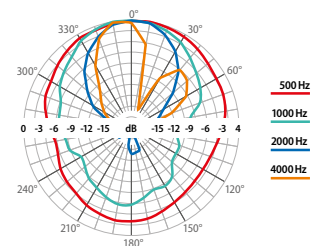
Polardiagramm Richtcharakteristik – horizontal:



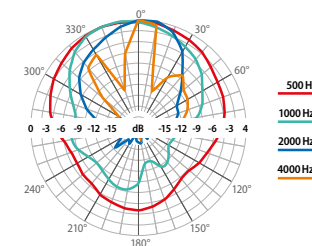
Polardiagramm Richtcharakteristik – vertikal:



Polardiagramm Richtcharakteristik – vertikal:



Polardiagramm Richtcharakteristik – vertikal:

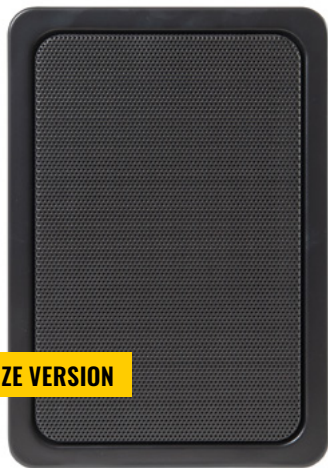


ABT-W6

EN 54-24

WANDEINBAULAUTSPRECHER

- ✓ *DIN EN 54-24 Zertifikatsnummern:
1438-CPR-0654*
- ✓ *Schnelle und einfache Montage*
- ✓ *Zeitloses Design*
- ✓ *Exzellente Klangqualität bei
Durchsagen und Musik*
- ✓ *Ideal für Auf- und Unterputzmontage*
- ✓ *Thermosicherung gemäß BS5839-8*
- ✓ *Exzellente Sprachverständlichkeit*
- ✓ *6-Watt-Übertrager nach Bedarf präzise
einstellbar*
- ✓ *Erhältlich in Weiß und Schwarz*

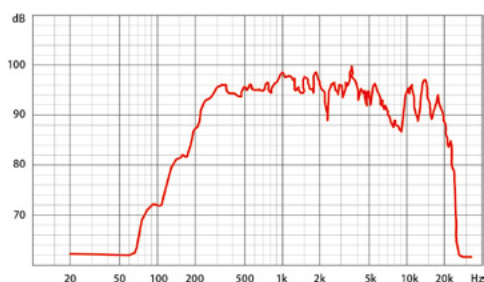


SCHWARZE VERSION

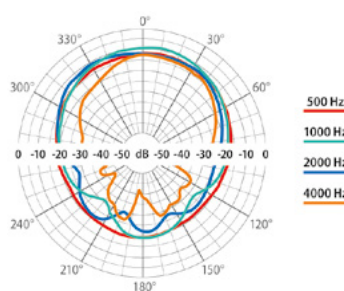


	ABT-W6
Elektrische Eigenschaften	
Nennbelastbarkeit, W	6
Abstufungen – Übertrager 100 V nach PN-EN 54-24, W	6/3/1,5/0,75
Abstufungen – Übertrager 70 V, W	3/1,5/0,75/0,37
Impedanz @ 100 V, Ω	1667/3333/6667/13333
Nennimpedanz, Ω	8
Effektiver Frequenzgang, Hz	120 – 20 000
Empfindlichkeit @ 4 m, 1 W, dB	79
SPL @ 4 m, Nennbelastbarkeit, dB	85
SPL @ 1 m, 1 W, dB, Testsignal 300 Hz – 6 kHz	94
SPL @ 1 m, Nennbelastbarkeit, dB, Testsignal 300 Hz – 6 kHz	101
Abstrahlwinkel 500 Hz / 1 kHz / 2 kHz / 4 kHz, [°]	180 / 180 / 163 / 80
Umgebungseigenschaften	
Umgebung / IP-Schutzklasse nach EN 54-24	A / IP21C
IP-Schutzklasse	32
Umgebungstemperatur min / max	-10°C / 55°C
Mechanische Eigenschaften	
Abmessungen HxBxT, mm	260 × 180 × 80
Nettogewicht, kg	1,75
Farbe	Weiß (RAL 9003) / Schwarz (RAL 9011)
Material	Metall
Montage	Schrauben
Zusatzoptionen	
Gleichstrom Linienüberwachung	Kondensator (ABT-W6C)
Optionale Farben	RAL-Farbtabelle
EASE-Daten	
	✓

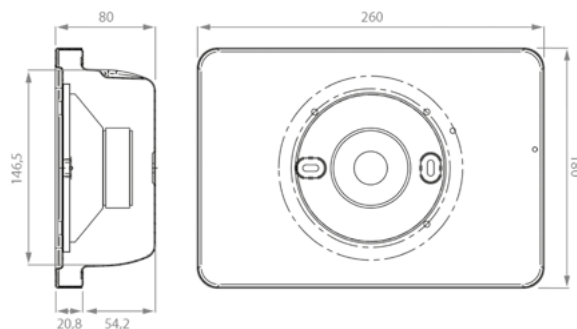
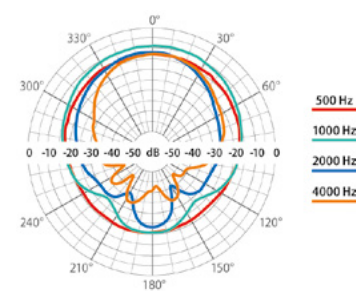
Frequenzgang:



Polardiagramm Richtcharakteristik – horizontal:



Polardiagramm Richtcharakteristik – vertikal:

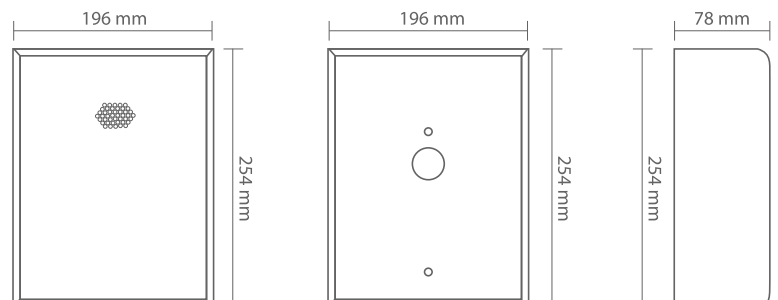
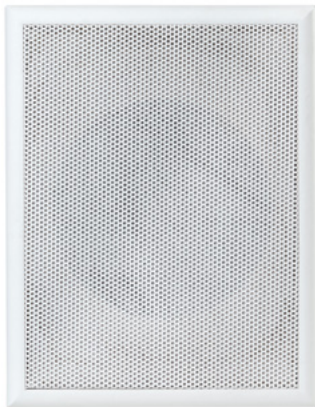


ABT-W6W

EN 54-24

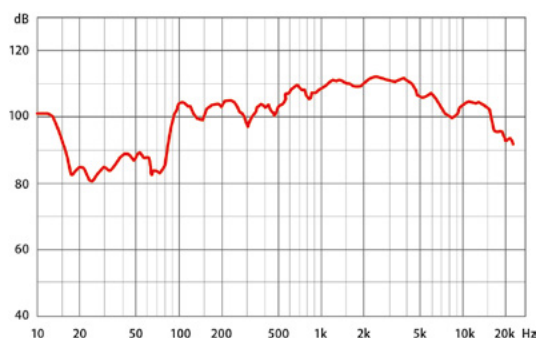
WANDAUFLAUSPRECHER

- ✓ *Volle Übereinstimmung mit der Norm EN 54-24*
- ✓ *DIN EN 54-24 Zertifikatsnummer: 1438-CPR-0699*
- ✓ *Einfache und schnelle Montage*
- ✓ *Zeitloses Design*
- ✓ *Exzellente Klangqualität bei Durchsagen und Musik*
- ✓ *Ideal für Aufputzmontage*
- ✓ *6-Watt-Übertrager in mehreren Stufen nach Bedarf einstellbar*
- ✓ *Thermosicherung gemäß BS5839-8*

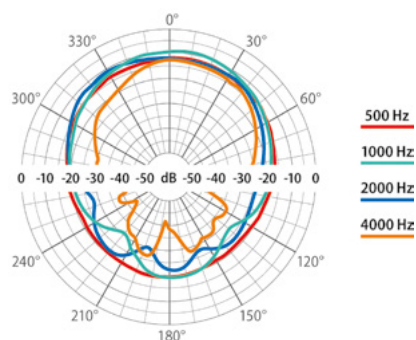


	ABT-W6W
Elektrische Eigenschaften	
Nennbelastbarkeit, W	6
Abstufungen – Übertrager 100 V nach EN 54-24, W	6 / 3 / 1,5 / 0,75
Abstufungen – Übertrager 70 V, W	3 / 1,5 / 0,75 / 0,37
Impedanz @ 100 V, Ω	1667 / 3333 / 6667 / 13333
Nennimpedanz, Ω	8
Effektiver Frequenzgang, Hz	130 – 20 000
Empfindlichkeit @ 4 m, 1 W, dB	78
SPL @ 4 m, Nennbelastbarkeit, dB	84
SPL @ 1 m, 1 W, dB, Testsignal 300 Hz – 6 kHz	90
SPL @ 1 m, Nennbelastbarkeit, dB, Testsignal 300 Hz – 6 kHz	96
Horizontaler Abstrahlwinkel 500 Hz / 1 kHz / 2 kHz / 4 kHz, [°]	320 / 160 / 95 / 70
Vertikaler Abstrahlwinkel 500 Hz / 1 kHz / 2 kHz / 4 kHz, [°]	290 / 140 / 100 / 70
Umgebungseigenschaften	
Umgebung / IP-Schutzklasse nach EN 54-24	A / IP21C
IP-Schutzklasse	32
Umgebungstemperatur min./max.	-10°C / 55°C
Mechanische Eigenschaften	
Abmessungen, mm	254 × 196 × 78
Nettogewicht, kg	1,8
Farbe	Weiß (RAL 9003)
Material des Gehäuses	MDF
Montage	Befestigungsschrauben
Zusatzoptionen	
Gleichstrom Linienüberwachung	Kondensator (ABT-W6WC)
EASE-Daten	✓

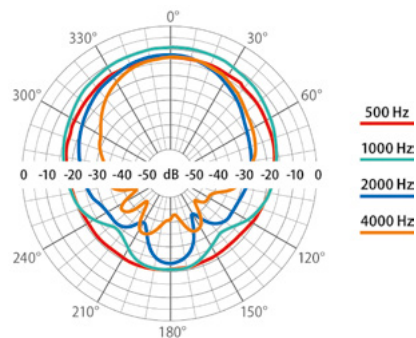
Frequenzgang:



Polardiagramm Richtcharakteristik – horizontal:



Polardiagramm Richtcharakteristik – vertikal:



ABT-W6F

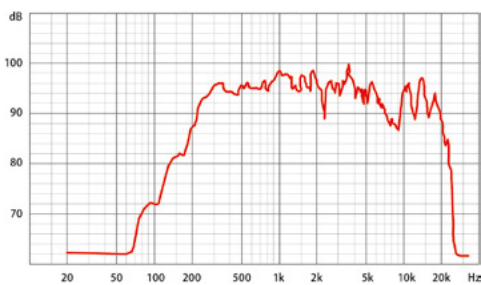
WANDEINBAULAUTSPRECHER

- ✓ *DIN EN 54-24 Zertifikatsnummern:
1438-CPR-0654*
- ✓ *Schnelle und einfache Montage*
- ✓ *Zeitloses Design*
- ✓ *Exzellente Klangqualität bei
Durchsagen und Musik*
- ✓ *Ideal für Auf- und Unterputzmontage*
- ✓ *Thermosicherung gemäß BS5839-8*
- ✓ *Exzellente Sprachverständlichkeit*
- ✓ *6-Watt-Übertrager nach Bedarf
präzise einstellbar*
- ✓ *Hoher Schutzgrad gegen Umwelteinflüsse
IP44 und mechanische Einwirkungen IK07*

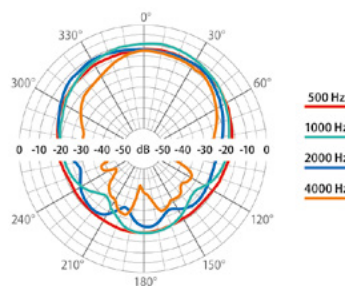


		ABT-W6F
Elektrische Eigenschaften		
Nennbelastbarkeit, W		6
Abstufungen – Übertrager 100 V nach PN-EN 54-24, W		6/3/1,5/0,75
Abstufungen – Übertrager 70 V, W		3/1,5/0,75/0,37
Impedanz @ 100 V, Ω		1667/3333/6667/13333
Nennimpedanz, Ω		8
Effektiver Frequenzgang, Hz		120 – 20 000
Empfindlichkeit @ 4 m, 1 W, dB		79
SPL @ 4 m, Nennbelastbarkeit, dB		87
SPL @ 1 m, 1 W, dB, Testsignal 300 Hz – 6 kHz		91
SPL @ 1 m, Nennbelastbarkeit, dB, Testsignal 300 Hz – 6 kHz		99
Horizontaler Abstrahlwinkel 500 Hz / 1 kHz / 2 kHz / 4 kHz, [°]		205 / 110 / 130 / 80
Vertikaler Abstrahlwinkel 500 Hz / 1 kHz / 2 kHz / 4 kHz, [°]		230 / 135 / 120 / 80
Umgebungseigenschaften		
Umgebung / IP-Schutzklasse nach EN 54-24		B / IP33C
IP-Schutzklasse		44C
Umgebungstemperatur min/max		-25°C / 70°C
Mechanische Eigenschaften		
Abmessungen HxBxT, mm		260 × 180 × 80
Nettogewicht, kg		1,75
Farbe		Weiß (RAL 9003)
Material		Metall
Montage		Schrauben
Zusatzoptionen		
Gleichstrom Linienüberwachung		Kondensator (ABT-W6FC)
Optionale Farben		RAL-Farbtabelle
EASE-Daten		
		✓

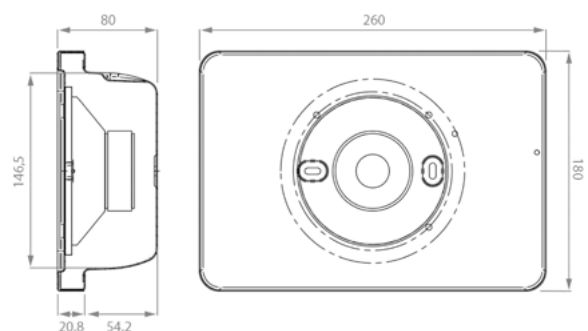
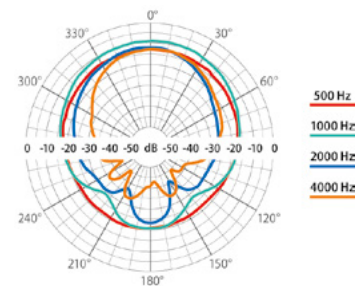
Frequenzgang:



Polardiagramm Richtcharakteristik – horizontal:



Polardiagramm Richtcharakteristik – vertikal:

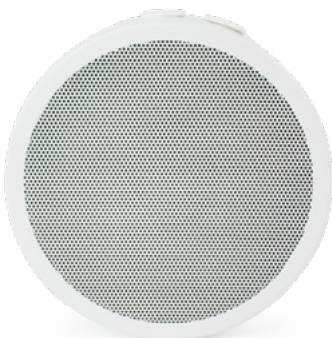


ABT-SW176

EN 54-24

WAND-DECKENAUFBAULAUTSPRECHER

- ✓ *Volle Übereinstimmung mit der Norm EN 54-24*
- ✓ *DIN EN 54-24 Zertifikatsnummer: 1438-CPR-0738*
- ✓ *Schnelle und einfache Montage*
- ✓ *Zeitloses Design*
- ✓ *Exzellente Klangqualität bei Durchsagen und Musik*
- ✓ *Ideal für Aufputzmontage*
- ✓ *6-Watt-Übertrager in mehreren Stufen nach Bedarf einstellbar*
- ✓ *Thermosicherung gemäß BS5839-8*
- ✓ *Erhältlich in Weiß und Schwarz*

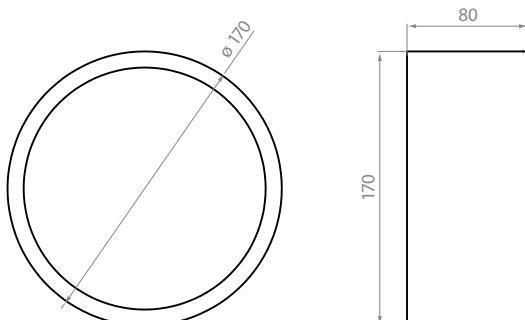
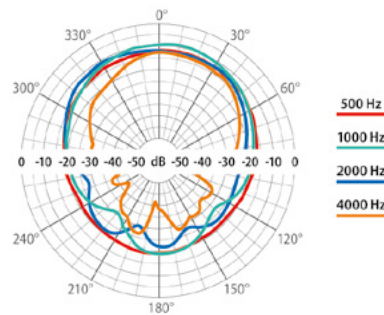


	ABT-SW176
Elektrische Eigenschaften	
Nennbelastbarkeit, W	6
Abstufungen – Übertrager 100 V nach PN-EN 54-24, W	6 / 3 / 1,5 / 0,75
Abstufungen – Übertrager 70 V, W	3 / 1,5 / 0,75 / 0,37
Impedanz @ 100 V, Ω	1667 / 3333 / 6667 / 13333
Nennimpedanz, Ω	8
Effektiver Frequenzgang, Hz	130 – 20 000
Empfindlichkeit @ 4 m, 1 W, dB	79
SPL @ 4 m, Nennbelastbarkeit, dB	85
SPL @ 1 m, 1 W, dB, Testsignal 300 Hz – 6 kHz	91
SPL @ 1 m, Nennbelastbarkeit, dB, Testsignal 300 Hz – 6 kHz	97
Abstrahlwinkel 500 Hz / 1 kHz / 2 kHz / 4 kHz, [°]	180 / 180 / 90 / 65
Umgebungseigenschaften	
Umgebung / IP-Schutzklasse nach EN 54-24	A / IP21C
IP-Schutzklasse	32
Umgebungstemperatur min./max.	-10°C / 55°C
Mechanische Eigenschaften	
Abmessungen, mm	Höhe 80, \varnothing 170
Nettogewicht, kg	1,2
Farbe	Weiß (RAL 9003) / Schwarz (RAL 9011)
Material	Metall
Montage	Schrauben
Zusatzoptionen	
Gleichstrom Linienüberwachung	Kondensator (ABT-SW176C)
Optionale Farben	RAL-Farbtabelle
EASE-Daten	
	✓

Frequenzgang:



Polardiagramm Richtcharakteristik:



ABT-S2030

ZWEI-WEGE-DECKENLAUTSPRECHER

- ✓ *Hohe Klangqualität: Das Zwei-Wege-Design gewährleistet eine hervorragende Klangqualität.*
- ✓ *Brandsicherheit: Entspricht der Brandschutznorm EN 54-24.*
- ✓ *Einfacher Einbau: Einfache Installation in abgehängten Decken.*
- ✓ *Ästhetik: Dezenteres Erscheinungsbild, das zu jeder Einrichtung passt*
- ✓ *Hoher Schutzgrad gegen Umwelteinflüsse IP54 und mechanische Einwirkungen IK07.*



ABT-S2030

Elektrische Eigenschaften

Nennbelastbarkeit, W	30
Abstufungen – Übertrager 100 V nach PN-EN 54-24, W	30 / 20 / 15 / 10
Abstufungen – Übertrager 70 V, W	15 / 10 / 7,5 / 5
Impedanz @ 100 V, Ω	333 / 500 / 666 / 1000
Nennimpedanz, Ω	4
Effektiver Frequenzgang, Hz	70 - 20000
Empfindlichkeit @ 4 m, 1 W, dB	76
SPL @ 4 m, Nennbelastbarkeit, dB	90
SPL @ 1 m, 1 W, dB, Testsignal 300 Hz – 6 kHz	88
SPL @ 1 m, Nennbelastbarkeit, dB, Testsignal 300 Hz – 6 kHz	102
Abstrahlwinkel 500 Hz / 1 kHz / 2 kHz / 4 kHz, [°]	180 / 180 / 160 / 85

Umgebungseigenschaften

Umgebung / IP-Schutzklasse nach EN 54-24	A / IP21C
IP-Schutzklasse	32C
Umgebungstemperatur min./max.	-10°C / 55°C

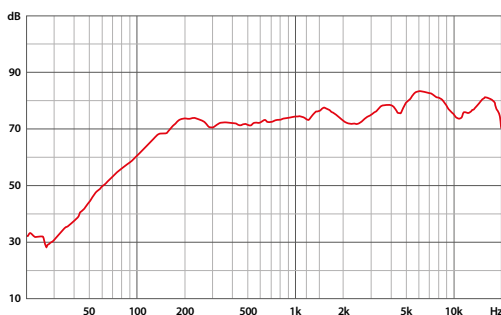
Mechanische Eigenschaften

Abmessungen, mm	Höhe 130, ø204
Nettogewicht, kg	1,95
Farbe	Weiß (RAL 9003)
Material	Metall
Montage	Federsystem
Montageschablone, mm	ø 170

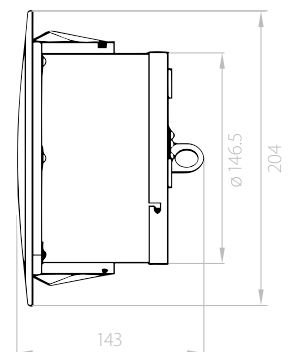
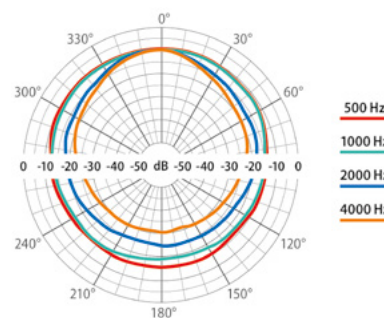
Zusatzoptionen

Gleichstrom Linienüberwachung	Kondensator (ABT-S2030C / ABT-S2030BC)
Optionale Farben	RAL-Farbtabelle

Frequenzgang:



Polardiagramm Richtcharakteristik:



ABT-S226

EN 54-24

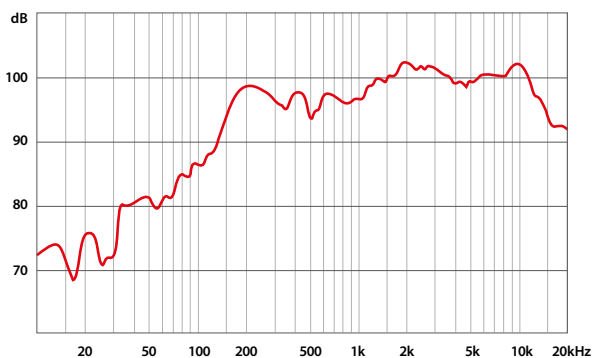
DECKENEINBAULAUTSPRECHER

- ✓ *Volle Übereinstimmung mit der Norm EN 54-24*
- ✓ *Konformitätszertifikat: 1438-CPR-0898*
- ✓ *Exzellente Sprachverständlichkeit*
- ✓ *6-Watt-Übertrager nach Bedarf präzise einstellbar*
- ✓ *Zeitloses Design*
- ✓ *Thermosicherung gemäß BS5839-8*

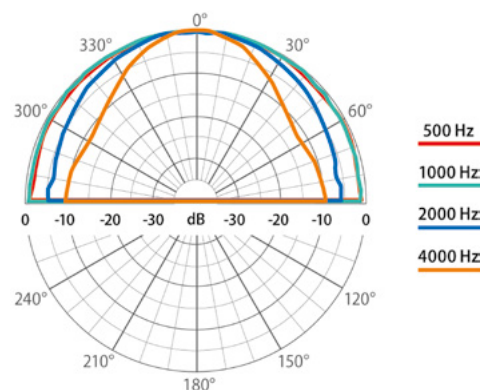


		ABT-S226
Elektrische Eigenschaften		
Nennbelastbarkeit, W		6
Abstufungen – Übertrager 100 V nach PN-EN 54-24, W		6 / 3 / 1,5 / 0,75
Abstufungen – Übertrager 70 V, W		3 / 1,5 / 0,75 / 0,37
Impedanz @ 100 V, Ω		1667 / 3333 / 6667 / 13333
Nennimpedanz, Ω		8
Effektiver Frequenzgang, Hz		120 – 20 000
Empfindlichkeit @ 4 m, 1 W, dB		80
SPL @ 4 m, Nennbelastbarkeit, dB		87
SPL @ 1 m, 1 W, dB, Testsignal 300 Hz – 6 kHz		93
SPL @ 1 m, Nennbelastbarkeit, dB, Testsignal 300 Hz – 6 kHz		101
Abstrahlwinkel 500 Hz / 1 kHz / 2 kHz / 4 kHz, [°]		180 / 170 / 95 / 70
Umgebungseigenschaften		
Umgebung / IP-Schutzklasse nach EN 54-24		A / IP21C
IP-Schutzklasse		32C
Umgebungstemperatur min./max.		-10°C / 55°C
Mechanische Eigenschaften		
Abmessungen, mm		Höhe 115, ø 220
Nettogewicht, kg		1,44
Farbe		Weiß (RAL 9003)
Material		Metall
Montage		Federsystem
Montageschablone, mm		ø 205
Zusatzoptionen		
Gleichstrom Linienüberwachung		Kondensator (ABT-S226C)
Optionale Farben		RAL-Farbtabelle
EASE-Daten		

Frequenzgang:



Polardiagramm Richtcharakteristik:



ABT-S206

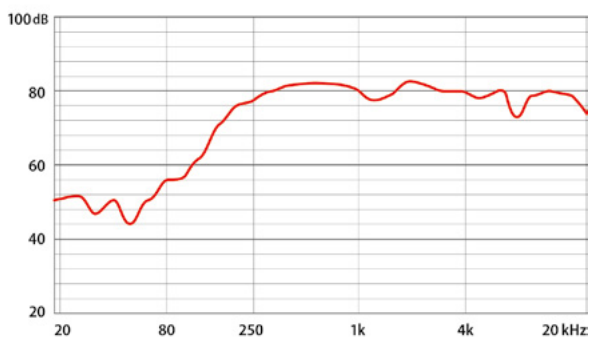
DECKENEINBAULAUTSPRECHER

- ✓ *Der Lautsprecher erfüllt die Anforderungen des dynamischen Fahrgastinformationssystems Informationssystems für Eisenbahnen*
- ✓ *Exzellente Sprachverständlichkeit*
- ✓ *6-Watt-Übertrager nach Bedarf präzise einstellbar*
- ✓ *Zeitloses Design*
- ✓ *Exzellente Klangqualität bei Durchsagen und Musik*
- ✓ *Schnelle und einfache Montage*
- ✓ *Hoher Schutzgrad gegen Umwelteinflüsse IP54 und mechanische Einwirkungen IK07.*

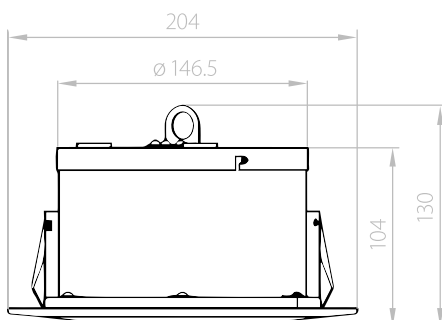
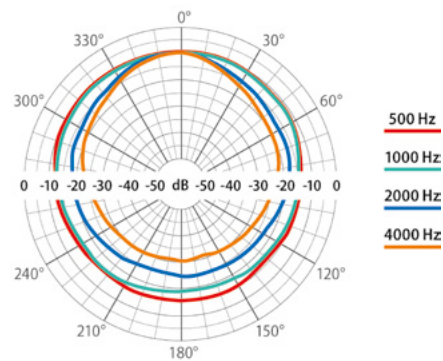


		ABT-S206B
Elektrische Eigenschaften		
Nennbelastbarkeit, W		6
Abstufungen – Übertrager 100 V nach PN-EN 54-24, W		6 / 3 / 1,5 / 0,75
Abstufungen – Übertrager 70 V, W		3 / 1,5 / 0,75 / 0,38
Impedanz @ 100 V, Ω		1667 / 3333 / 6667 / 13333
Nennimpedanz, Ω		8
Effektiver Frequenzgang, Hz		82–20000
Empfindlichkeit @ 4 m, 1 W, dB		79
SPL @ 4 m, Nennbelastbarkeit, dB		86
SPL @ 1 m, 1 W, dB, Testsignal 300 Hz – 6 kHz		91
SPL @ 1 m, Nennbelastbarkeit, dB, Testsignal 300 Hz – 6 kHz		99
Abstrahlwinkel 500 Hz / 1 kHz / 2 kHz / 4 kHz, [°]		180 / 180 / 160 / 85
Umgebungseigenschaften		
Umgebung / IP-Schutzklasse nach EN 54-24		A / IP21C
IP-Schutzklasse		32C
Umgebungstemperatur min./max.		-10°C / 55°C
Mechanische Eigenschaften		
Abmessungen, mm		Höhe 130, \varnothing 204
Nettogewicht, kg		1,34
Farbe		Weiß (RAL 9003)
Material		Metall
Montage		Federsystem
Montageschablone, mm		\varnothing 170
Zusatzoptionen		
Gleichstrom Linienüberwachung		Kondensator (ABT-S206C)
Optionale Farben		RAL-Farbtabelle

Frequenzgang:



Polardiagramm Richtcharakteristik:

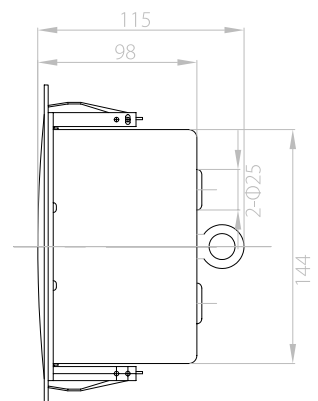
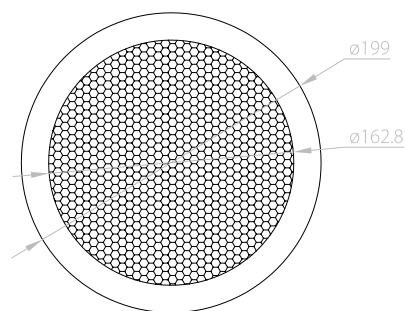


ABT-S206B

EN 54-24

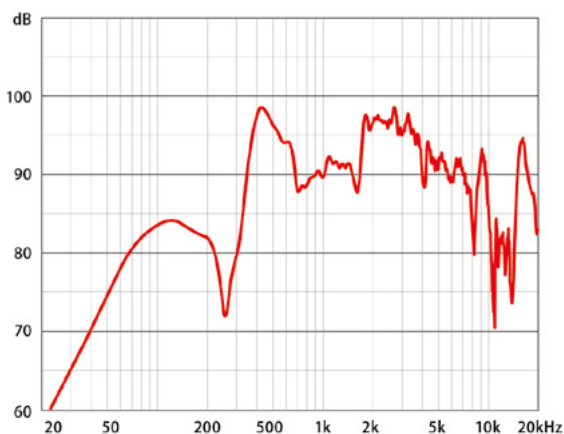
DECKENEINBAULAUTSPRECHER

- ✓ *Volle Übereinstimmung mit der Norm EN 54-24*
- ✓ *Konformitätszertifikat: 1438-CPR-0605*
- ✓ *Zertifikatsnummer: 3271/2018*
- ✓ *Exzellente Sprachverständlichkeit*
- ✓ *6-Watt-Übertrager nach Bedarf präzise einstellbar*
- ✓ *Zeitloses Design*
- ✓ *Thermosicherung gemäß BS5839-8*
- ✓ *Erhältlich in Weiß und Schwarz*

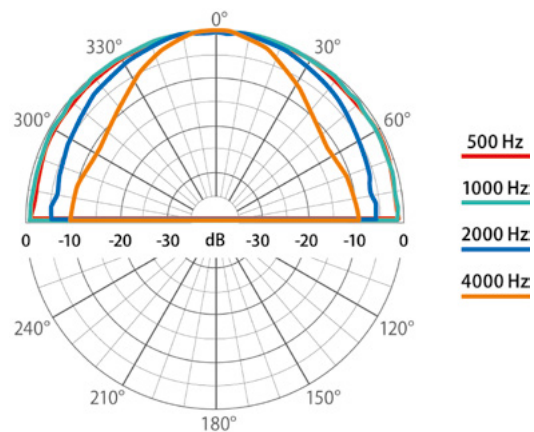


		ABT-S206B
Elektrische Eigenschaften		
Nennbelastbarkeit, W		6
Abstufungen – Übertrager 100 V nach PN-EN 54-24, W		6 / 3 / 1,5 / 0,75
Abstufungen – Übertrager 70 V, W		3 / 1,5 / 0,75 / 0,37
Impedanz @ 100 V, Ω		1667 / 3333 / 6667 / 13333
Nennimpedanz, Ω		8
Effektiver Frequenzgang, Hz		120 – 20 000
Empfindlichkeit @ 4 m, 1 W, dB		81
SPL @ 4 m, Nennbelastbarkeit, dB		88
SPL @ 1 m, 1 W, dB, Testsignal 300 Hz – 6 kHz		93
SPL @ 1 m, Nennbelastbarkeit, dB, Testsignal 300 Hz – 6 kHz		101
Abstrahlwinkel 500 Hz / 1 kHz / 2 kHz / 4 kHz, [°]		180 / 180 / 95 / 70
Umgebungseigenschaften		
Umgebung / IP-Schutzklasse nach EN 54-24		A / IP21C
IP-Schutzklasse		32C
Umgebungstemperatur min./max.		-10°C / 55°C
Mechanische Eigenschaften		
Abmessungen, mm		Höhe 115, ø 199
Nettogewicht, kg		1,13
Farbe		Weiß (RAL 9003) / Schwarz (RAL 9011)
Material		Metall
Montage		Federsystem
Montageschablone, mm		ø 175
Zusatzoptionen		
Gleichstrom Linienüberwachung		Kondensator (ABT-S206BC)
Optionale Farben		RAL-Farbtabelle
EASE-Daten		
		✓

Frequenzgang:



Polardiagramm Richtcharakteristik:



ABT-S206F

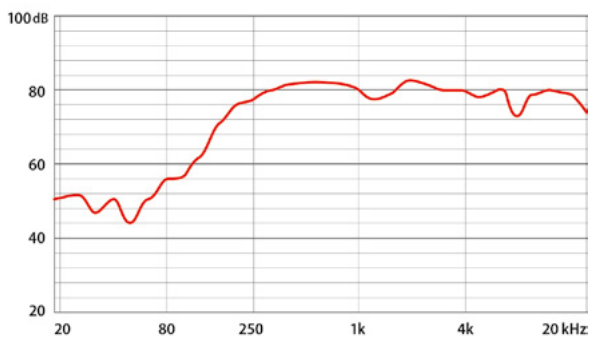
DECKENEINBAULAUTSPRECHER

- ✓ *Volle Übereinstimmung mit der Norm EN 54-24*
- ✓ *Konformitätszertifikat: 1438-CPR-0622*
- ✓ *Exzellente Sprachverständlichkeit*
- ✓ *6-Watt-Übertrager nach Bedarf präzise einstellbar*
- ✓ *Zeitloses Design*
- ✓ *Thermosicherung gemäß BS5839-8*
- ✓ *Hoher Schutzgrad gegen Umwelteinflüsse IP54 und mechanische Einwirkungen IK07*

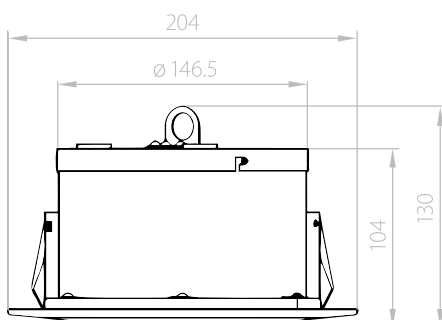
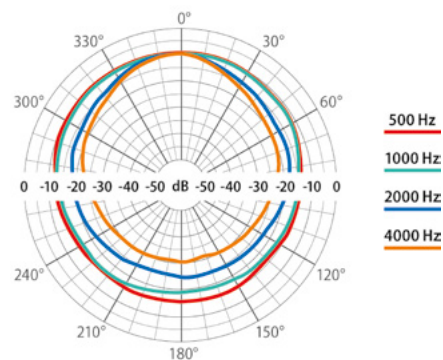


		ABT-S206F
Elektrische Eigenschaften		
Nennbelastbarkeit, W		6
Abstufungen – Übertrager 100 V nach PN-EN 54-24, W		6 / 3 / 1,5 / 0,75
Abstufungen – Übertrager 70 V, W		3 / 1,5 / 0,75 / 0,38
Impedanz @ 100 V, Ω		1667/3333/6667/13333
Nennimpedanz, Ω		8
Effektiver Frequenzgang, Hz		82–20000
Empfindlichkeit @ 4 m, 1 W, dB		77
SPL @ 4 m, Nennbelastbarkeit, dB		85
SPL @ 1 m, 1 W, dB, Testsignal 300 Hz – 6 kHz		89
SPL @ 1 m, Nennbelastbarkeit, dB, Testsignal 300 Hz – 6 kHz		97
Abstrahlwinkel 500 Hz / 1 kHz / 2 kHz / 4 kHz, [°]		180 / 180 / 160 / 85
Umgebungseigenschaften		
Umgebung / IP-Schutzklasse nach EN 54-24		B / IP33C
IP-Schutzklasse		54
Umgebungstemperatur min./max.		-25°C / 70°C
Mechanische Eigenschaften		
Abmessungen, mm		Höhe 130, ø204
Nettogewicht, kg		1,34
Farbe		Weiß (RAL 9003)
Material		Metall
Montage		Federsystem
Montageschablone, mm		ø 170
Zusatzoptionen		
Gleichstrom Linienüberwachung		Kondensator (ABT-S206FC)
Optionale Farben		RAL-Farbtabelle

Frequenzgang:



Polardiagramm Richtcharakteristik:



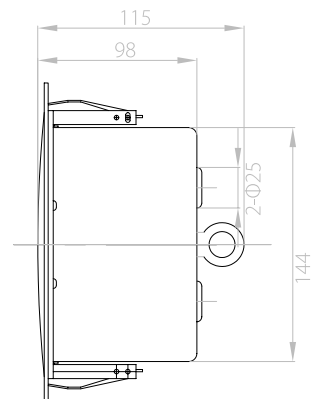
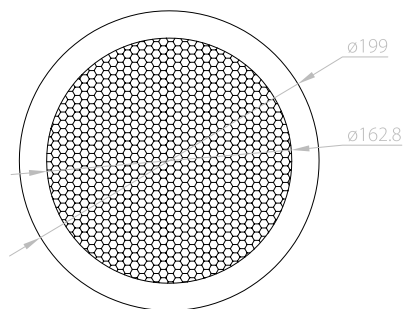
ABT-S203B

ABT-S203BC

EN 54-24

DECKENEINBAULAUTSPRECHER

- ✓ *Volle Übereinstimmung mit der Norm EN 54-24*
- ✓ *Konformitätszertifikat: 1438-CPR-0605*
- ✓ *Exzellente Sprachverständlichkeit*
- ✓ *6-Watt-Übertrager nach Bedarf präzise einstellbar*
- ✓ *Zeitloses Design*
- ✓ *Thermosicherung gemäß BS5839-8*
- ✓ *Erhältlich in Weiß und Schwarz*



ABT-S203B / ABT-S203BC

Elektrische Eigenschaften

Nennbelastbarkeit, W	3
Abstufungen – Übertrager 70 V, W	3 / 1,5 / 0,75 / 0,37
Impedanz @70 V, Ω	1667/3333/ 6667/ 13333
Nennimpedanz, Ω	8
Effektiver Frequenzgang, Hz	120 – 20 000
Empfindlichkeit @ 4 m, 1 W, dB	79
SPL @ 4 m, Nennbelastbarkeit, dB	84
SPL @ 1 m, 1 W, dB, Testsignal 300 Hz – 6 kHz	91
SPL @ 1 m, Nennbelastbarkeit, dB, Testsignal 300 Hz – 6 kHz	96
Abstrahlwinkel 500 Hz / 1 kHz / 2 kHz / 4 kHz, [°]	180 / 180 / 95 / 70

Umgebungseigenschaften

Umgebung / IP-Schutzklasse nach EN 54-24	A / IP21C
IP-Schutzklasse	32C
Umgebungstemperatur min./max.	-10°C / 55°C

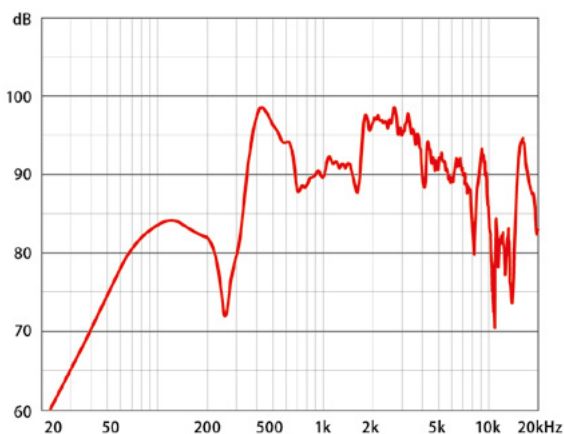
Mechanische Eigenschaften

Abmessungen, mm	Höhe 115, ø 199
Nettogewicht, kg	1,13
Farbe	Weiß (RAL 9003) / Schwarz (RAL 9011)
Material	Metall
Montage	Federsystem
Montageschablone, mm	ø 175

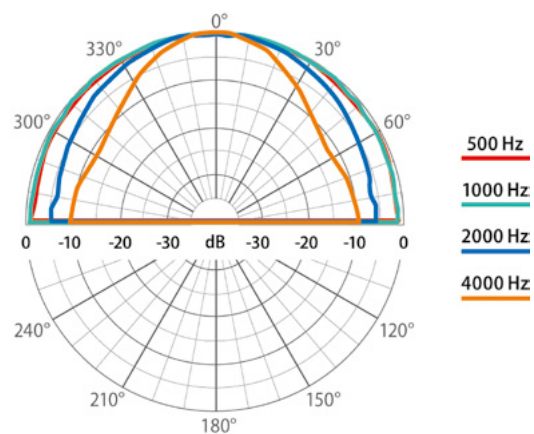
Zusatzoptionen

Gleichstrom Linienüberwachung	Kondensator (ABT-S203BC)
Optionale Farben	RAL-Farbtabelle

Frequenzgang:



Polardiagramm Richtcharakteristik:

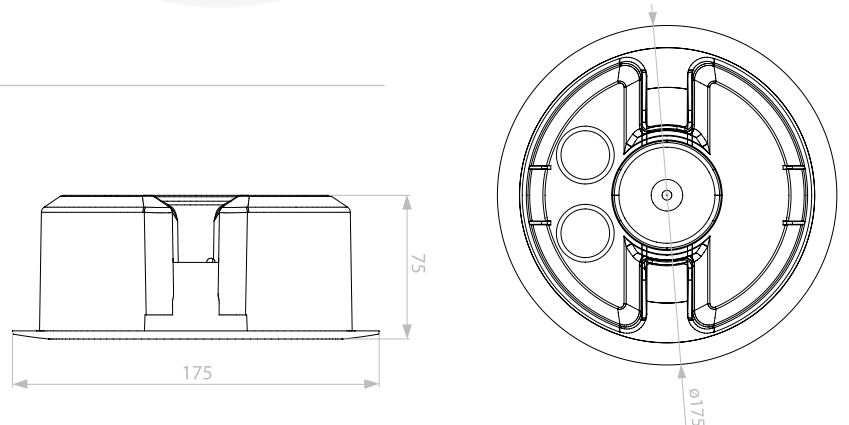
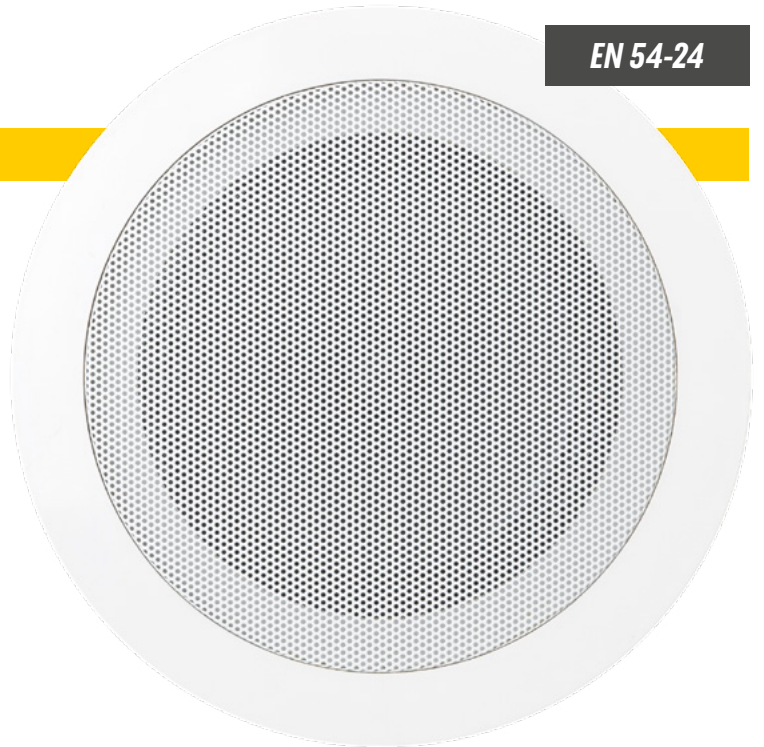


ABT-S186

EN 54-24

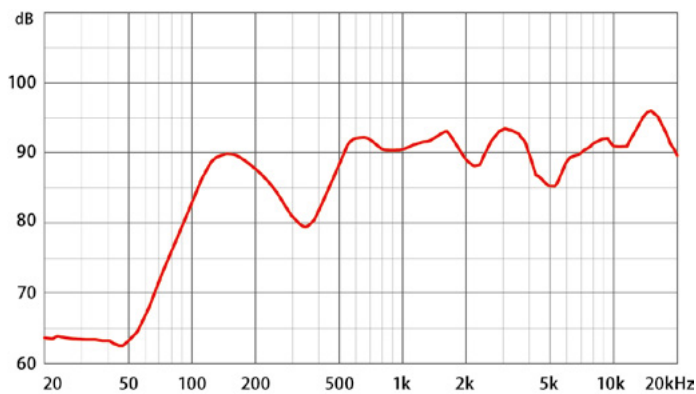
DECKENEINBAULAUTSPRECHER

- ✓ Volle Übereinstimmung mit der Norm EN 54-24
- ✓ Konformitätszertifikat: 1438-CPR-0648
- ✓ Exzellente Sprachverständlichkeit
- ✓ Zeitloses Design
- ✓ Übertrager nach Bedarf präzise einstellbar
- ✓ Thermosicherung gemäß BS5839-8

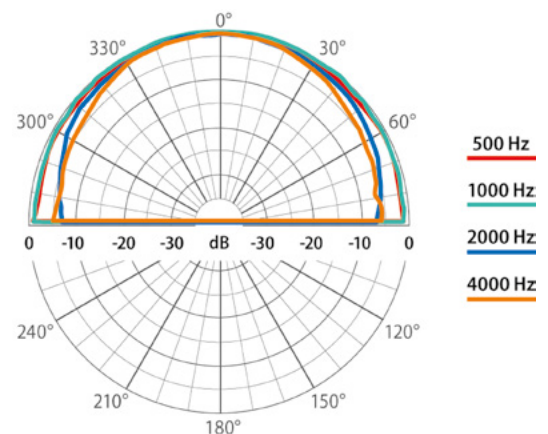


ABT-S186	
Elektrische Eigenschaften	
Nennbelastbarkeit, W	6
Abstufungen – Übertrager 100 V nach PN-EN 54-24, W	6 / 3 / 1,5 / 0,75
Abstufungen – Übertrager 70 V, W	3 / 1,5 / 0,75 / 0,37
Impedanz @ 100 V, Ω	1667 / 3333 / 6667 / 13333
Nennimpedanz, Ω	8
Effektiver Frequenzgang, Hz	120 – 20 000
Empfindlichkeit @ 4 m, 1 W, dB	79
SPL @ 4 m, Nennbelastbarkeit, dB	86
SPL @ 1 m, 1 W, dB, Testsignal 300 Hz – 6 kHz	91
SPL @ 1 m, Nennbelastbarkeit, dB, Testsignal 300 Hz – 6 kHz	99
Abstrahlwinkel 500 Hz / 1 kHz / 2 kHz / 4 kHz, [°]	180 / 180 / 150 / 90
Umgebungseigenschaften	
Umgebung / IP-Schutzklasse nach EN 54-24	A / IP21C
IP-Schutzklasse	32C
Umgebungstemperatur min./max.	-10°C / 55°C
Mechanische Eigenschaften	
Abmessungen, mm	Höhe 75, \varnothing 175
Nettogewicht, kg	0,66
Farbe	Weiß (RAL 9003)
Material	ABS
Montage	Federsystem
Montageschablone, mm	\varnothing 150
Zusatzoptionen	
Gleichstrom Linienüberwachung	Kondensator (ABT-S186C)

Frequenzgang:



Polardiagramm Richtcharakteristik:

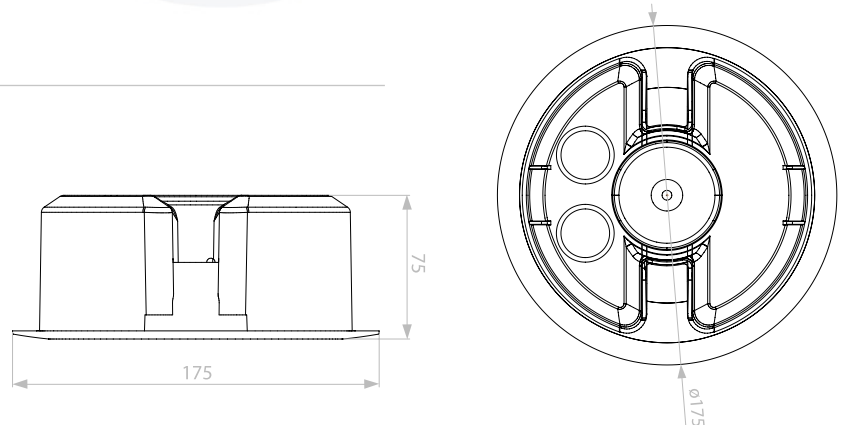
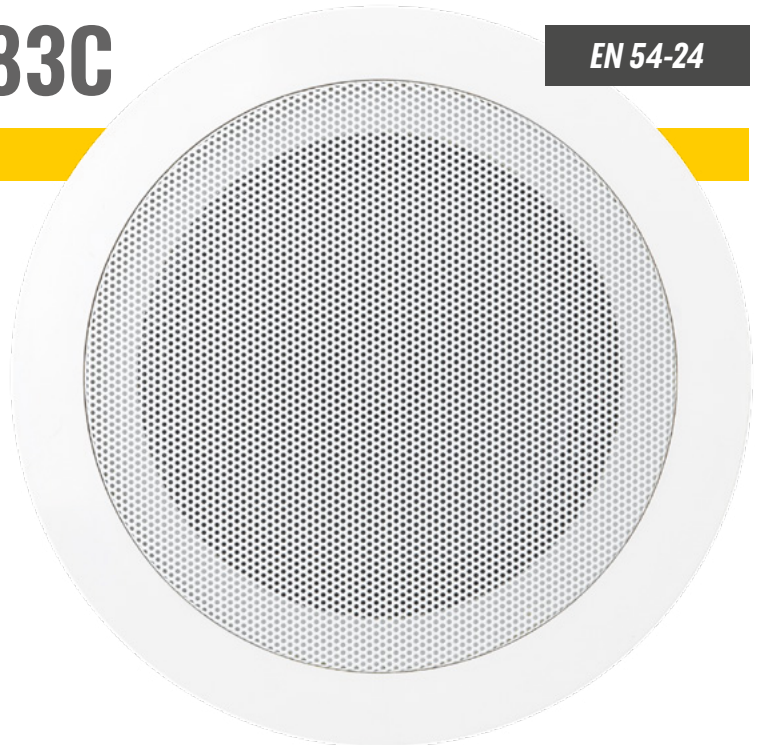


ABT-S183/ABT-S183C

EN 54-24

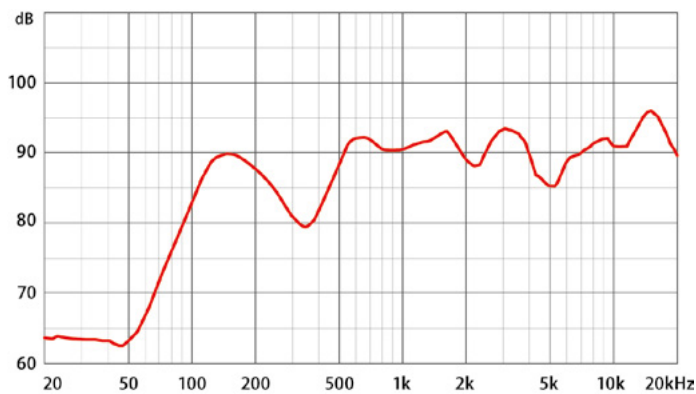
DECKENEINBAULAUTSPRECHER

- ✓ Volle Übereinstimmung mit der Norm EN 54-24
- ✓ Konformitätszertifikat: 1438-CPR-0648
- ✓ Exzellente Sprachverständlichkeit
- ✓ Zeitloses Design
- ✓ Übertrager nach Bedarf präzise einstellbar
- ✓ Thermosicherung gemäß BS5839-8

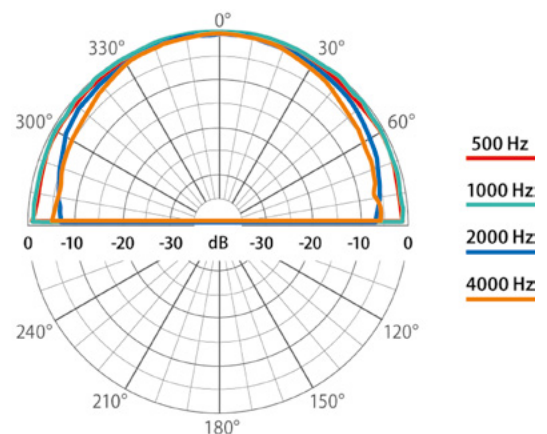


		ABT-S183 / ABT-S183C
Elektrische Eigenschaften		
Nennbelastbarkeit, W		3
Abstufungen – Übertrager 70 V, W		3 / 1,5 / 0,75 / 0,37
Impedanz @ 70 V, Ω		1667 / 3333 / 6667 / 13333
Nennimpedanz, Ω		8
Effektiver Frequenzgang, Hz		120 – 20 000
Empfindlichkeit @ 4 m, 1 W, dB		77
SPL @ 4 m, Nennbelastbarkeit, dB		81
SPL @ 1 m, 1 W, dB, Testsignal 300 Hz – 6 kHz		79
SPL @ 1 m, Nennbelastbarkeit, dB, Testsignal 300 Hz – 6 kHz		93
Abstrahlwinkel 500 Hz / 1 kHz / 2 kHz / 4 kHz, [°]		180 / 180 / 150 / 90
Umgebungseigenschaften		
Umgebung / IP-Schutzklasse nach EN 54-24		A / IP21C
IP-Schutzklasse		32C
Umgebungstemperatur min./max.		-10°C / 55°C
Mechanische Eigenschaften		
Abmessungen, mm		Höhe 75, ø 175
Nettogewicht, kg		0,66
Farbe		Weiß (RAL 9003)
Material		ABS
Montage		Federsystem
Montageschablone, mm		ø 150
Zusatzoptionen		
Gleichstrom Linienüberwachung		Kondensator (ABT-S183C)

Frequenzgang:



Polardiagramm Richtcharakteristik:



ABT-S106 / ABT-S136

EN 54-24

DECKENEINBAULAUTSPRECHER

- ✓ *Volle Übereinstimmung mit der Norm EN 54-24*
- ✓ *DIN EN 54-24 Zertifikatsnummer: 1438-CPR-0635*
- ✓ *A und C Arbeitsumgebung, ideal für Badezimmer*
- ✓ *Geringe Abmessungen*
- ✓ *Hervorragende Klangqualität bei Musikbeschallungen*
- ✓ *Exzellente Sprachverständlichkeit*
- ✓ *Zeitloses Design*
- ✓ *6-Watt-Übertrager in mehreren Stufen nach Bedarf einstellbar*
- ✓ *Thermosicherung gemäß BS5839-8*



ABT-S106

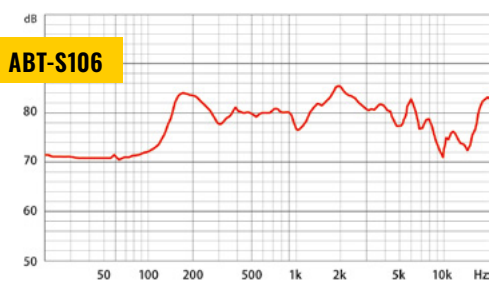


ABT-S136



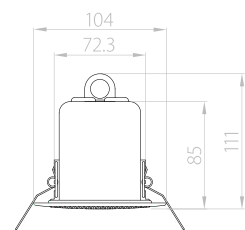
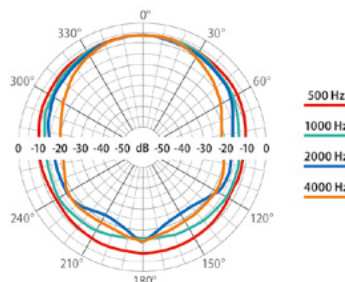
	ABT-S106	ABT-S136
Elektrische Eigenschaften		
Nennbelastbarkeit, W	6	6
Abstufungen – Übertrager 100 V nach PN-EN 54-24, W	6 / 3 / 1,5 / 0,75	6 / 3 / 1,5 / 0,75
Abstufungen – Übertrager 70 V, W	3 / 1,5 / 0,75 / 0,38	3 / 1,5 / 0,75 / 0,38
Impedanz @ 100 V, Ω	1667 / 3333 / 6667 / 13333	1667 / 3333 / 6667 / 13333
Nennimpedanz, Ω	8	8
Effektiver Frequenzgang, Hz	100–20000	60–20000
Empfindlichkeit @ 4 m, 1 W, dB	65	68
SPL @ 4 m, Nennbelastbarkeit, dB	76	78
SPL @ 1 m, 1 W, dB, Testsignal 300 Hz – 6 kHz	80	82
SPL @ 1 m, Nennbelastbarkeit, dB, Testsignal 300 Hz – 6 kHz	88	90
Abstrahlwinkel 500 Hz / 1 kHz / 2 kHz / 4 kHz, [°]	180 / 180 / 170 / 150	180 / 180 / 170 / 90
Umgebungseigenschaften		
Umgebung / IP-Schutzklasse nach EN 54-24	A, C / IP21C	A, C / IP21C
IP-Schutzklasse	32	32
Umgebungstemperatur min / max	-10°C / 55°C	-10°C / 55°C
Mechanische Eigenschaften		
Abmessungen, mm	Höhe 111, ø 104	Höhe 113, ø 134
Nettogewicht, kg	0,72	0,82
Farbe	Weiß (RAL 9003)	
Material	Metall	
Montage	Federsystem	
Montageschablone, mm	ø 85	ø 106
Zusatzoptionen		
Gleichstrom Linienüberwachung	Kondensator	
Optionale Farben	RAL-Farbtabelle	
EASE-Daten	✓	

Frequenzgang:

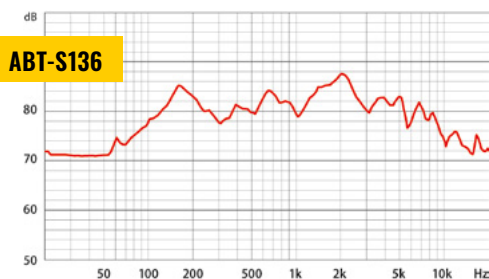


ABT-S106

Polardiagramm Richtcharakteristik:

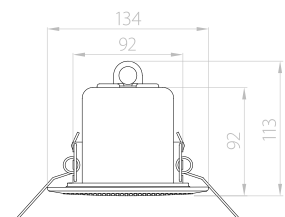
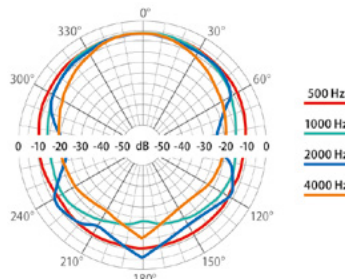


Frequenzgang:



ABT-S136

Polardiagramm Richtcharakteristik:

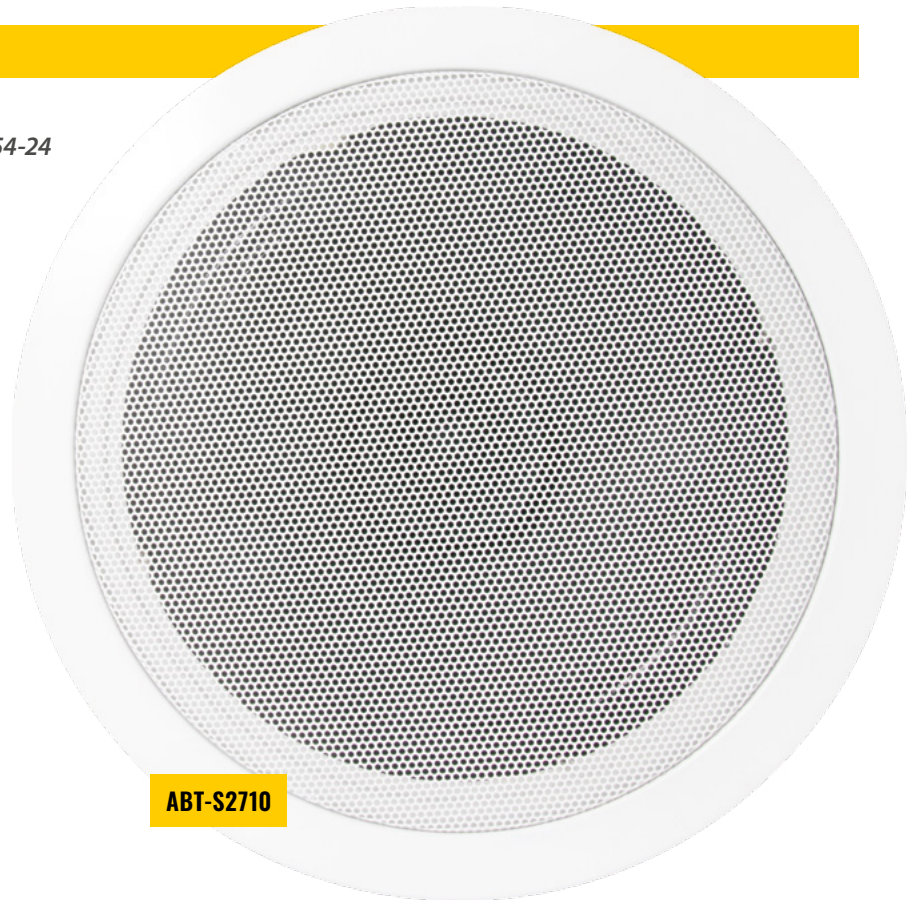


ABT-S2010/ABT-S2710

EN 54-24

DECKENEINBAULAUTSPRECHER

- ✓ *Volle Übereinstimmung mit der Norm EN 54-24*
- ✓ *DIN EN 54-24 Zertifikatsnummer:
1488-CPR-0170/W*
- ✓ *Höhe Effizienz*
- ✓ *Hoher Schalldruckpegel*
- ✓ *Hervorragende Klangqualität
bei Musikbeschallungen*
- ✓ *Exzellente Sprachverständlichkeit*
- ✓ *Zeitloses Design*
- ✓ *10-Watt-Übertrager in mehreren
Stufen nach Bedarf einstellbar*
- ✓ *Thermosicherung gemäß BS5839-8*



ABT-S2710

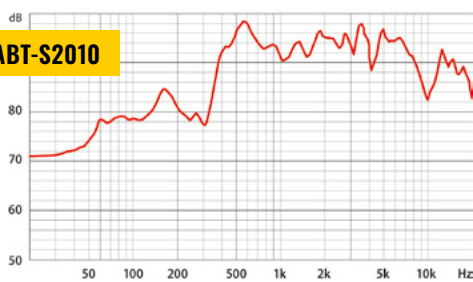
ABT-S2010



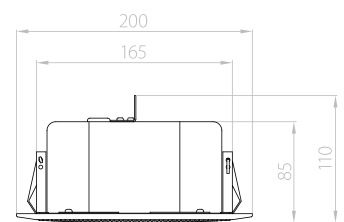
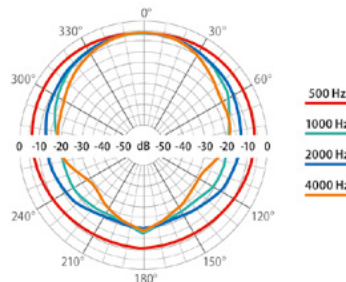
	ABT-S2010	ABT-S2710
Elektrische Eigenschaften		
Nennbelastbarkeit, W	10	10
Abstufungen – Übertrager 100 V nach PN-EN 54-24, W	10 / 5 / 2,5 / 1,25	10 / 5 / 2,5 / 1,25
Abstufungen – Übertrager 70 V, W	5 / 2,5 / 1,25 / 0,625	5 / 2,5 / 1,25 / 0,625
Impedanz @ 100 V, Ω	1000 / 2000 / 4000 / 8000	1000 / 2000 / 4000 / 8000
Nennimpedanz, Ω	8	8
Effektiver Frequenzgang, Hz	150–20000	100–20000
Empfindlichkeit @ 4 m, 1 W, dB	77	78
SPL @ 4 m, Nennbelastbarkeit, dB	90	92
SPL @ 1 m, 1 W, dB, Testsignal 300 Hz – 6 kHz	94	95
SPL @ 1 m, Nennbelastbarkeit, dB, Testsignal 300 Hz – 6 kHz	104	105
Abstrahlwinkel 500 Hz / 1 kHz / 2 kHz / 4 kHz, [°]	180 / 170 / 115 / 55	180 / 170 / 90 / 60
Umgebungseigenschaften		
Umgebung / IP-Schutzklasse nach EN 54-24	A / IP21C	A / IP21C
IP-Schutzklasse	32	32
Umgebungstemperatur min/max	-10°C / 55°C	-10°C / 55°C
Mechanische Eigenschaften		
Abmessungen, mm	Höhe 110, ø 200	Höhe 120, ø 267
Nettogewicht, kg	1,4	1,75
Farbe		Weiß (RAL 9003)
Material		Metall
Montage		Federsystem
Montageschablone, mm	ø 172	ø 222
Zusatzoptionen		
Gleichstrom Linienüberwachung		Kondensator
Optionale Farben		RAL-Farbtabelle
EASE-Daten		
		✓

Frequenzgang:

ABT-S2010

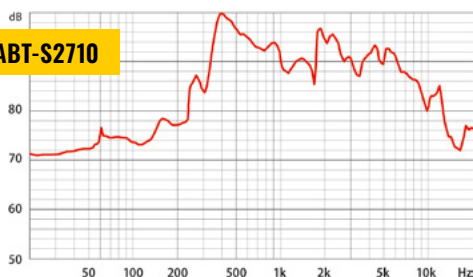


Polardiagramm Richtcharakteristik:

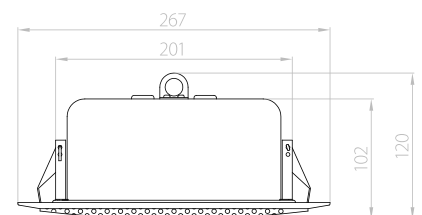
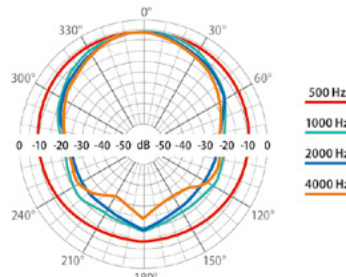


Frequenzgang:

ABT-S2710



Polardiagramm Richtcharakteristik:



ABT-P10BD

EN 54-24

BIDIREKTIONALER TONPROJEKTOR

- ✓ *Volle Übereinstimmung mit der Norm EN 54-24*
- ✓ *DIN EN 54-24 Zertifikatsnummer: 1438-CPR-1029*
- ✓ *Thermosicherung gemäß BS5839-8*
- ✓ *10-W-Transformator mit mehreren Zweigen für eine genaue Auswahl der Ausgangsleistung*
- ✓ *In einem zylindrischen Gehäuse aus Aluminium untergebracht*
- ✓ *Ideal für die Decken- oder Wandmontage*
- ✓ *Feuerfestes Gehäuse mit Keramikblock und Thermosicherung*



ABT-P20

Elektrische Eigenschaften

Nennbelastbarkeit, W	10
Abstufungen – Übertrager 100 V nach EN 54-24, W	10 / 6 / 3 / 1,5
Abstufungen – Übertrager 70 V, W	5 / 3 / 1,5 / 0,75
Impedanz @ 100 V, Ω	1000 / 1667 / 3333 / 6667
Nennimpedanz, Ω	8
Effektiver Frequenzgang, Hz	79 - 17500
Empfindlichkeit @ 4 m, 1 W, dB	77
SPL @ 4 m, Nennbelastbarkeit, dB	86
SPL @ 1 m, 1 W, dB, Testsignal 300 Hz – 6 kHz	89
SPL @ 1 m, Nennbelastbarkeit, dB, Testsignal 300 Hz – 6 kHz	98
Abstrahlwinkel 500 Hz / 1 kHz / 2 kHz / 4 kHz, [°]	2 × 130 / 2 × 150 / 2 × 145 / 2 × 75

Umgebungseigenschaften

Umgebung / IP-Schutzklasse nach EN 54-24	B / IP33C
IP-Schutzklasse*	65
Umgebungstemperatur min./max.	-25°C / 70°C

Mechanische Eigenschaften

Abmessungen, mm	197 × 176 × 161
Nettogewicht, kg	2,35
Farbe	Weiß (RAL 9010)
Material	Aluminium
Montage	Schraube

Zusatzoptionen

Optionale Farben	RAL-Farbtabelle
------------------	-----------------

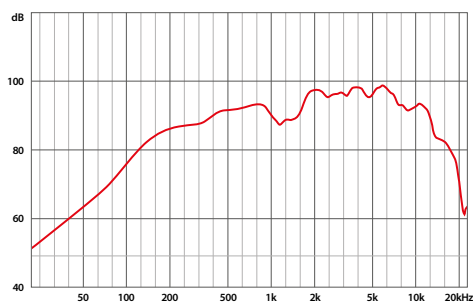
Model Ease



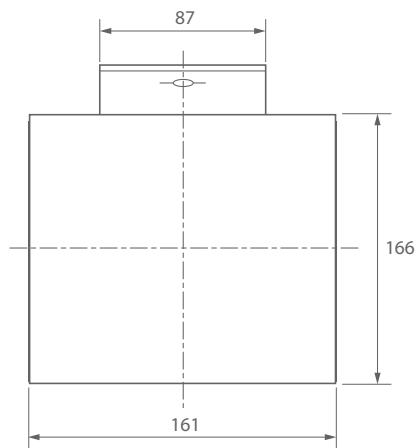
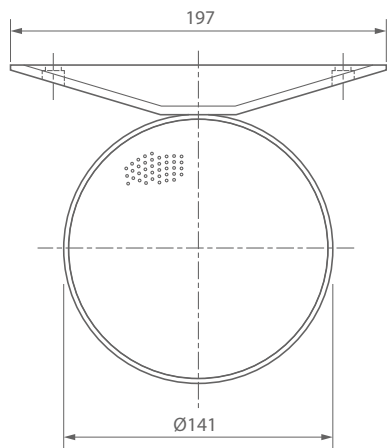
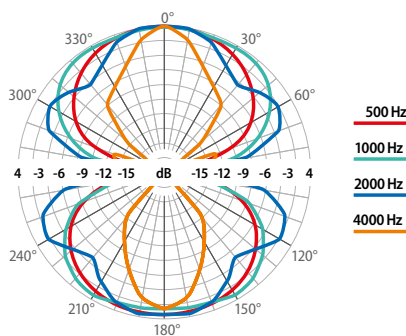
* nicht durch CIBOP-PIB bestätigt

LAUTSPRECHER FÜR SPRACHLERNUNGSSYSTEME

Frequenzgang:



Polardiagramm Richtcharakteristik:



ABT-P10/ABT-P10P

EN 54-24

PROJEKTIONSLAUTSPRECHER

- ✓ *Volle Übereinstimmung mit der Norm EN 54-24*
- ✓ *DIN EN 54-24 Zertifikatsnummer: 1438-CPR-0701*
- ✓ *Exzellente Klangqualität bei Musik und Durchsagen*
- ✓ *10-Watt-Übertrager in mehreren Stufen nach Bedarf einstellbar*
- ✓ *Zylindrisches Gehäuse aus robustem und langlebigem ABS*
- ✓ *Zwei durch Verschraubungen isolierte Kabeleinführungen*
- ✓ *Ideal für die Decken- und Wandmontage geeignet*
- ✓ *Haltbares Gehäuse mit einem keramischen Anschlussblock und einer Thermosicherung*
- ✓ *Thermosicherung gemäß BS5839-8*



ABT-P10

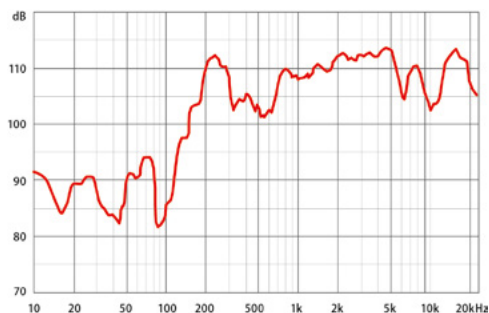


ABT-P10P

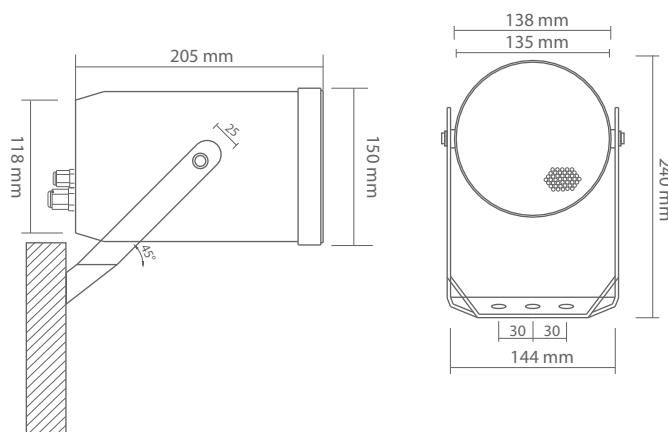
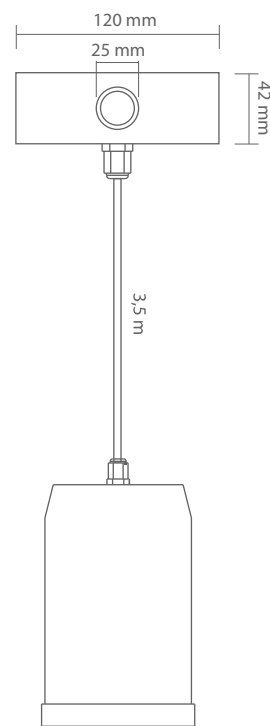
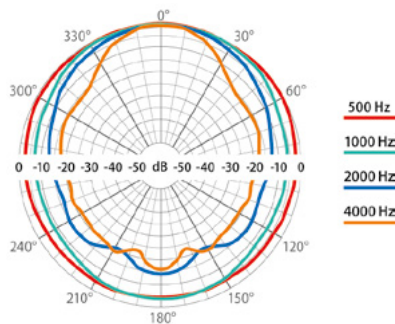


	ABT-P10	ABT-P10P
Elektrische Eigenschaften		
Nennbelastbarkeit, W	10	
Abstufungen – Übertrager 100 V nach EN 54-24, W	10 / 5 / 2,5 / 1,25	
Abstufungen – Übertrager 70 V, W	5 / 2,5 / 1,25 / 0,625	
Impedanz @ 100 V, Ω	1000 / 2000 / 4000 / 8000	
Nennimpedanz, Ω	8	
Effektiver Frequenzgang, Hz	130 – 20000	
Empfindlichkeit @ 4 m, 1 W, dB	80	
SPL @ 4 m, Nennbelastbarkeit, dB	88	
SPL @ 1 m, 1 W, dB, Testsignal 300 Hz – 6 kHz	92	
SPL @ 1 m, Nennbelastbarkeit, dB, Testsignal 300 Hz – 6 kHz	100	
Abstrahlwinkel 500 Hz / 1 kHz / 2 kHz / 4 kHz, [°]	360 / 210 / 120 / 65	
Umgebungseigenschaften		
Umgebung / IP-Schutzklasse nach EN 54-24	B / IP33C	
IP-Schutzklasse*	66	
Umgebungstemperatur min./max.	-25°C / 70°C	
Mechanische Eigenschaften		
Abmessungen, mm	Länge 205, ø 135	
Nettogewicht, kg	1,6	2
Farbe	Weiß (RAL 9003)	
Material	ABS	
Montage	Schrauben, Schwenkbügel	Schrauben, Hängende
Zusatzoptionen		
Gleichstrom Linienüberwachung	Kondensator (ABT-P10C / ABT-P10PC)	
EASE-Daten		
	✓	

Frequenzgang:



Polardiagramm Richtcharakteristik:



ABT-P20/ABT-P20P

EN 54-24

PROJEKTIONSLAUTSPRECHER

- ✓ Volle Übereinstimmung mit der Norm EN 54-24
- ✓ DIN EN 54-24 Zertifikatsnummer: 1438-CPR-0702
- ✓ Exzellente Klangqualität bei Musik und Durchsagen
- ✓ Zylindrisches Gehäuse aus extrudiertem Aluminium
- ✓ 20-Watt-Übertrager in mehreren Stufen nach Bedarf einstellbar
- ✓ Zwei durch Verschraubungen isolierte Kabeleinführungen
- ✓ Feuerfestes Gehäuse mit einem keramischen Anschlussblock und einer Thermosicherung
- ✓ Ideal für die Decken- und Wandmontage geeignet
- ✓ Thermosicherung gemäß BS5839-8



ABT-P20

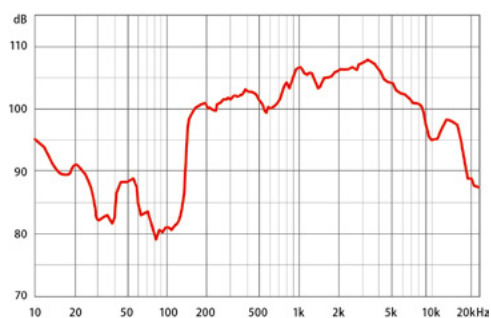


ABT-P20P

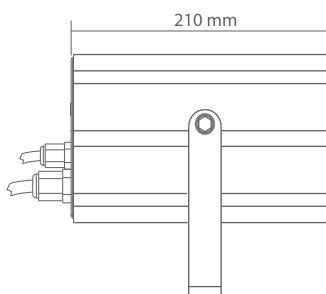
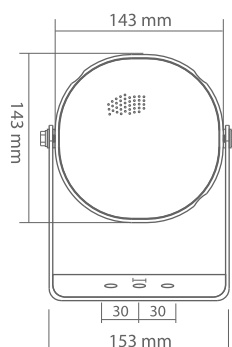
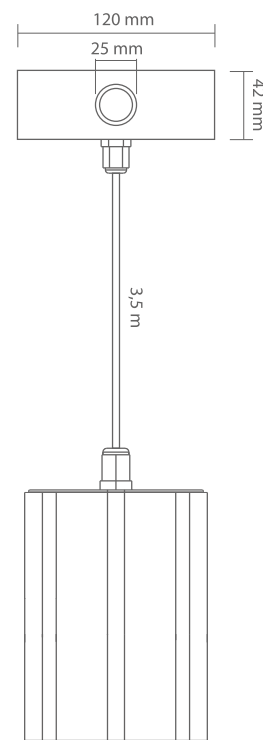
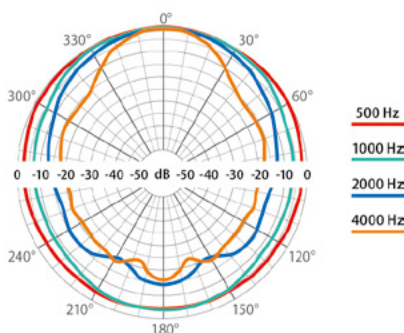


	ABT-P20	ABT-P20P
Elektrische Eigenschaften		
Nennbelastbarkeit, W	20	
Abstufungen – Übertrager 100 V nach EN 54-24, W	20 / 10 / 5 / 2,5	
Abstufungen – Übertrager 70 V, W	10 / 5 / 2,5 / 1,25	
Impedanz @ 100 V, Ω	500 / 1000 / 2000 / 4000	
Nennimpedanz, Ω	8	
Effektiver Frequenzgang, Hz	130 – 20000	
Empfindlichkeit @ 4 m, 1 W, dB	79	
SPL @ 4 m, Nennbelastbarkeit, dB	90	
SPL @ 1 m, 1 W, dB, Testsignal 300 Hz – 6 kHz	91	
SPL @ 1 m, Nennbelastbarkeit, dB, Testsignal 300 Hz – 6 kHz	102	
Abstrahlwinkel 500 Hz / 1 kHz / 2 kHz / 4 kHz, [°]	360 / 230 / 110 / 65	
Umgebungseigenschaften		
Umgebung / IP-Schutzklasse nach EN 54-24	B / IP33C	
IP-Schutzklasse*	66	
Umgebungstemperatur min./max.	-25°C / 70°C	
Mechanische Eigenschaften		
Abmessungen, mm	Länge 210, ø 143	
Nettogewicht, kg	2,4	2,8
Farbe	Weiß (RAL 9003)	
Material	Aluminium	
Montage	Schrauben, Schwenkbügel	Schrauben, Hängende
Zusatzoptionen		
Gleichstrom Linienüberwachung	Kondensator (ABT-P20C / ABT-P20PC)	
Optionale Farben	RAL-Farbtabelle	
Model Ease	✓	

Frequenzgang:



Polardiagramm Richtcharakteristik:



ABT-T1310 / T2115 / T2330

EN 54-24

DRUCKKAMMERLAUTSPRECHER

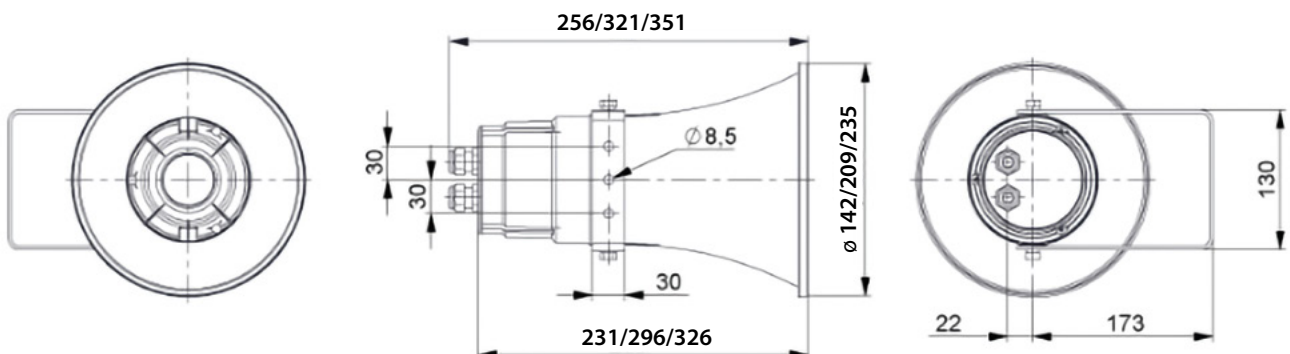


ABT-T1310

ABT-T2115

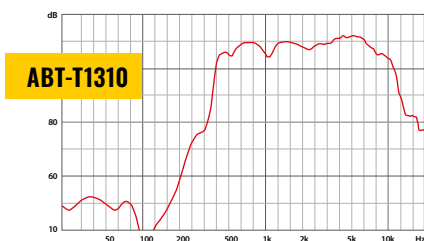
ABT-T2330

- ✓ Volle Übereinstimmung mit der Norm EN 54-24
- ✓ Richtcharakteristik der Schallemission
- ✓ Hohe Sprachverständlichkeit
- ✓ Arbeitsumgebung B
- ✓ Witterungsbeständiger Lautsprecher IP66
- ✓ Feuerbeständiges ABS UL94-V0 Gehäuse
- ✓ Ideal für die Wand- und Deckenmontage geeignet
- ✓ Zwei verschraubbare Kabeleinführungen
- ✓ Thermosicherung gemäß BS5839-8

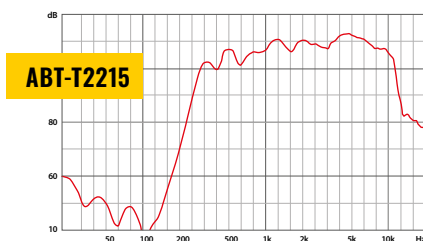


	ABT-T1310	ABT-T2115	ABT-T2330
Elektrische Eigenschaften			
Nennbelastbarkeit, W	10	15	30
Abstufungen – Übertrager 100 V nach EN 54-24, W	10 / 5 / 2,5 / 1,25	15 / 7,5 / 3,75 / 1,9	30 / 20 / 10 / 5
Abstufungen – Übertrager 70 V, W	5 / 2,5 / 1,25 / 0,62	7,5 / 3,75 / 1,87 / 0,85	15 / 10 / 5 / 2,5
Impedanz @ 100 V, Ω	1000 / 2000 / 4000 / 8000	667 / 1333 / 2667 / 5263	333 / 500 / 1000 / 2000
Nennimpedanz, Ω	20	20	20
Effektiver Frequenzgang, Hz	370 – 13600	370 – 13600	250 – 15000
Empfindlichkeit @ 4 m, 1 W, dB	83	83	85
SPL @ 4 m, Nennbelastbarkeit, dB	91	93	96
SPL @ 1 m, 1 W, dB, Testsignal 300 Hz – 6 kHz	95	95	97
SPL @ 1 m, Nennbelastbarkeit, dB, Testsignal 300 Hz – 6 kHz	103	107	108
Abstrahlwinkel 500 Hz / 1 kHz / 2 kHz / 4 kHz, [°]	360 / 360 / 105 / 50	360 / 110 / 70 / 40	155 / 110 / 65 / 35
Umgebungseigenschaften			
Umgebung / IP-Schutzklasse nach EN 54-24	B / IP33C		
IP-Schutzklasse	66		
Umgebungstemperatur min / max	-25 °C / 70 °C		
Mechanische Eigenschaften			
Abmessungen, mm	Länge 256, ø 142	Länge 321 ø 209	Länge 351, ø 235
Nettogewicht, kg	1,9	2,08	2,27
Farbe	Hellgrau (RAL 7035)		
Material	ABS UL94V0		
Montage	Schrauben, Schwenkbügel		
Zusatzoptionen			
Gleichstrom Linienüberwachung	Kondensator		
Model Ease ✓			

Frequenzgang:



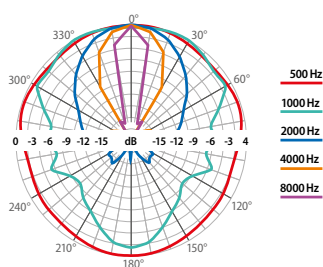
Frequenzgang:



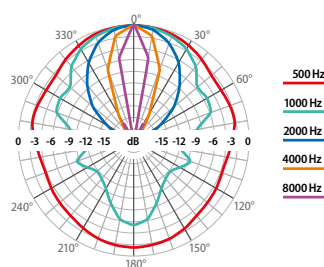
Frequenzgang:



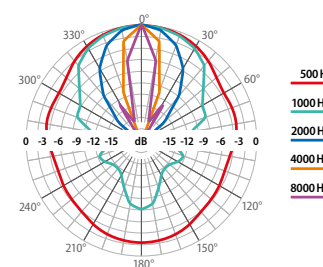
Polardiagramm Richtcharakteristik:



Polardiagramm Richtcharakteristik:



Polardiagramm Richtcharakteristik:



ABT-T1410/T2015

EN 54-24

DRUCKKAMMERLAUTSPRECHER



- ✓ *Volle Übereinstimmung mit der Norm EN 54-24*
- ✓ *DIN EN 54-24 Zertifikatsnummer: 1438-CPR-0801*
- ✓ *Richtcharakteristik der Schallemission*
- ✓ *Hohe Sprachverständlichkeit*
- ✓ *Arbeitsumgebung A, B und C*
- ✓ *Witterungsbeständiger Lautsprecher IP66*
- ✓ *Ideal für die Wand- und Deckenmotage geeignet*
- ✓ *Zwei verschraubbare Kabeleinführungen*
- ✓ *Thermosicherung gemäß BS5839-8*

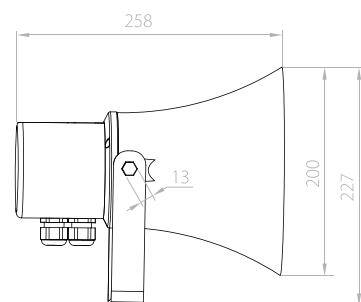
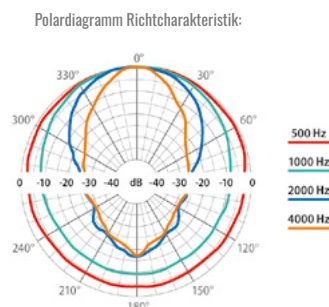
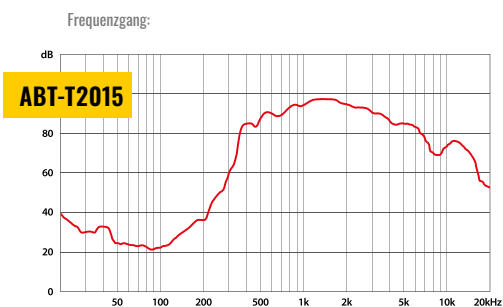
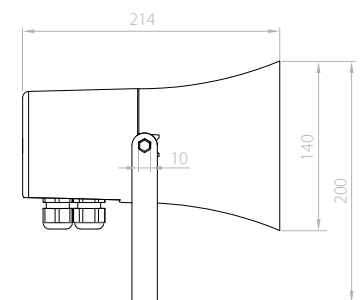
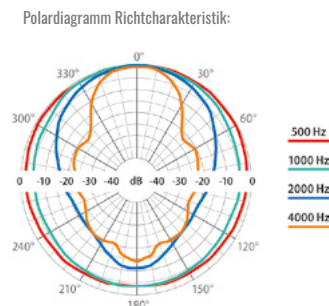
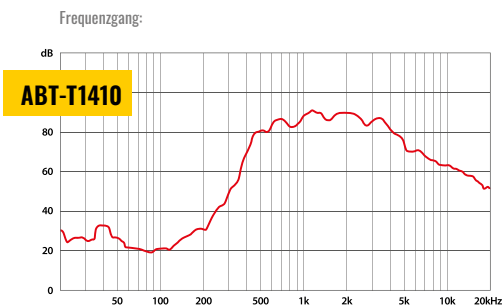


ABT-T2015



ABT-T1410

	ABT-T1410	ABT-T2015
Elektrische Eigenschaften		
Nennbelastbarkeit, W	10	15
Abstufungen – Übertrager 100 V nach EN 54-24, W	10 / 5 / 2,5 / 1,25	15 / 7,5 / 3,75 / 1,87
Abstufungen – Übertrager 70 V, W	5 / 2,5 / 1,25 / 0,62	7,5 / 3,75 / 1,87 / 0,94
Impedanz @ 100 V, Ω	1000 / 2000 / 4000 / 8000	667 / 1330 / 2770 / 5330
Nennimpedanz, Ω	8	8
Effektiver Frequenzgang, Hz	400-6300	400-8000
Empfindlichkeit @ 4 m, 1 W, dB	81	87
SPL @ 4 m, Nennbelastbarkeit, dB	89	97
SPL @ 1 m, 1 W, dB, Testsignal 300 Hz – 6 kHz	93	99
SPL @ 1 m, Nennbelastbarkeit, dB, Testsignal 300 Hz – 6 kHz	101	109
Abstrahlwinkel 500 Hz / 1 kHz / 2 kHz / 4 kHz, [°]	360 / 355 / 97 / 54	360 / 132 / 68 / 33
Umgebungseigenschaften		
Umgebung / IP-Schutzklasse nach EN 54-24		B/IP33C
IP-Schutzklasse		66
Umgebungstemperatur min/max		-25 °C / 70 °C
Mechanische Eigenschaften		
Abmessungen, mm	Länge 214, ø 140	Länge 258, ø 200
Nettogewicht, kg	1,2	1,5
Farbe		Hellgrau (RAL 7035)
Material		ABS
Montage		Schrauben, Schwenkbügel
Zusatzoptionen		
Gleichstrom Linienüberwachung		Kondensator
EaseModel		
		✓



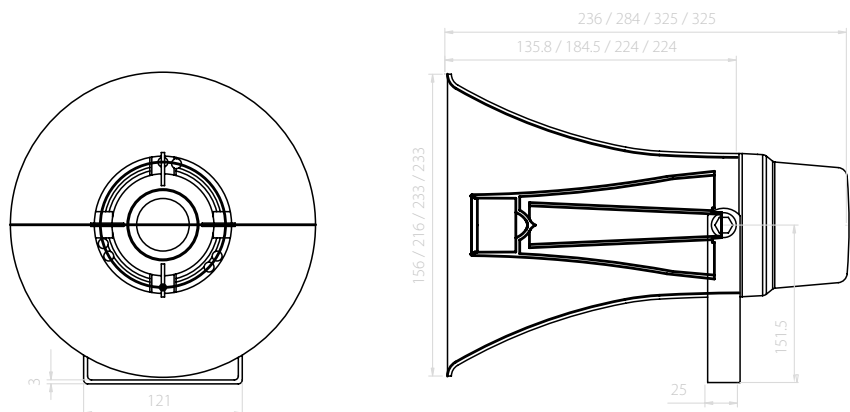
ABT-T1510 / T2215 / T2430 / T2435

EN 54-24

DRUCKKAMMERLAUTSPRECHER

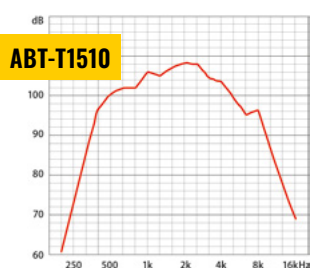


- ✓ Volle Übereinstimmung mit der Norm EN 54-24
- ✓ DIN EN 54-24 Zertifikatsnummer: 1438-CPR-0640
- ✓ Richtcharakteristik der Schallemission
- ✓ Hohe Sprachverständlichkeit
- ✓ Arbeitsumgebung A, B und C
- ✓ Witterungsbeständiger Lautsprecher IP66
- ✓ Feuerbeständiges ABS UL94-V0 Gehäuse
- ✓ Ideal für die Wand- und Deckenmontage geeignet
- ✓ Zwei verschraubbare Kabeleinführungen
- ✓ Thermosicherung gemäß BS5839-8

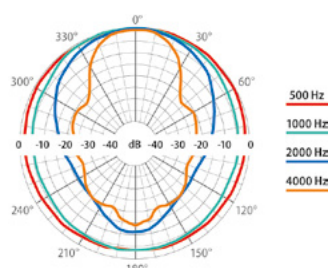


	ABT-T1510	ABT-T2215	ABT-T2430	ABT-T2435
Elektrische Eigenschaften				
Nennbelastbarkeit, W	10	15	30	35
Abstufungen – Übertrager 100 V nach EN 54-24, W	10 / 5 / 2,5 / 1,25	15 / 7,5 / 3,75 / 1,87	30 / 15 / 7,5 / 3,75	35 / 17,5 / 8,75 / 4,38
Abstufungen – Übertrager 70 V, W	5 / 2,5 / 1,25 / 0,62	7,5 / 3,75 / 1,87 / 0,94	15 / 7,5 / 3,75 / 1,87	17,5 / 8,75 / 4,38 / 2,19
Impedanz @ 100 V, Ω	1000 / 2000 / 4000 / 8000	667 / 1330 / 2770 / 5330	333 / 666 / 1330 / 2660	285 / 571 / 1142 / 2284
Nennimpedanz, Ω	8	8	8	8
Effektiver Frequenzgang, Hz	340–9000	460–9000	400–7500	400–7500
Empfindlichkeit @ 4 m, 1 W, dB	86	87	88	88
SPL @ 4 m, Nennbelastbarkeit, dB	96	100	103	103
SPL @ 1 m, 1 W, dB, Testsignal 300 Hz – 6 kHz	103	104	105	105
SPL @ 1 m, Nennbelastbarkeit, dB, Testsignal 300 Hz – 6 kHz	113	116	120	120
Abstrahlwinkel 500 Hz / 1 kHz / 2 kHz / 4 kHz, [°]	240 / 200 / 88 / 45	180 / 121 / 68 / 36	180 / 120 / 75 / 41	180 / 120 / 75 / 41
Umgebungseigenschaften				
Umgebung / IP-Schutzklasse nach EN 54-24	B/IP33C			
IP-Schutzklasse	66			
Umgebungstemperatur min / max	-25 °C / 70 °C			
Mechanische Eigenschaften				
Abmessungen, mm	Länge 236, ø 156	Länge 284, ø 216	Länge 325, ø 233	Länge 325, ø 233
Nettogewicht, kg	1,75	1,95	2,20	2,20
Farbe	Hellgrau (RAL 7035)			
Material	ABS UL94V0			
Montage	Schrauben, Schwenkbügel			
Zusatzoptionen				
Gleichstrom Linienüberwachung	Kondensator			
Model Ease	✓			

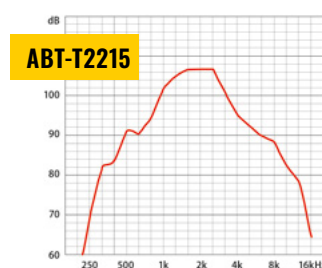
Frequenzgang:



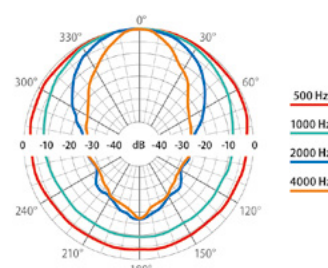
Polardiagramm Richtcharakteristik:



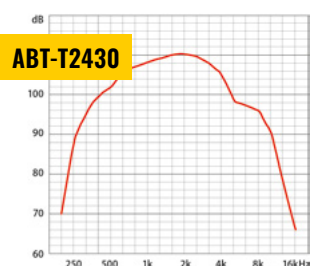
Frequenzgang:



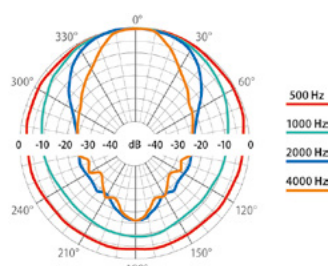
Polardiagramm Richtcharakteristik:



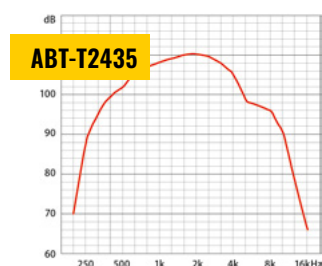
Frequenzgang:



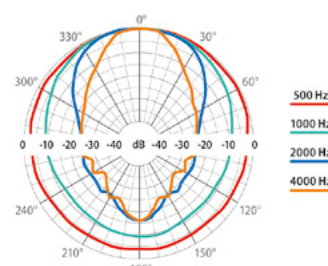
Polardiagramm Richtcharakteristik:



Frequenzgang:



Polardiagramm Richtcharakteristik:



ABT-HP240EN ABT-HP120EN

EN 54-24

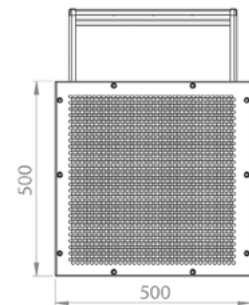
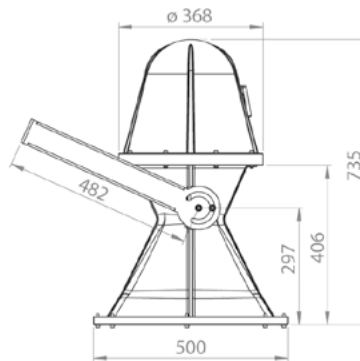
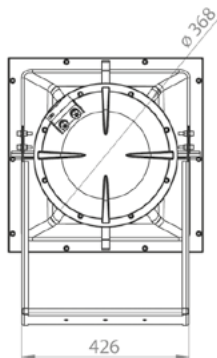
LEISTUNGSSTARKER 2 WEGE LAUTSPRECHER

- ✓ *Volle Übereinstimmung mit der Norm EN 54-24*
- ✓ *DIN EN 54-24 Zertifikatsnummer: 1438-CPR-0482*
- ✓ *240 W und 120 W Übertrager bei 100 V*
- ✓ *Exzellente Sprachverständlichkeit*
- ✓ *Witterungsbeständiges Gehäuse IP65*
- ✓ *Hervorragende Klangqualität bei Musikbeschallungen*
- ✓ *Thermosicherung gemäß BS5839-8*

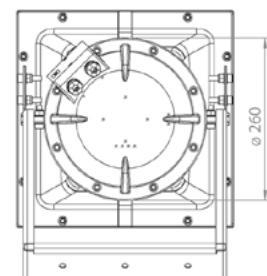
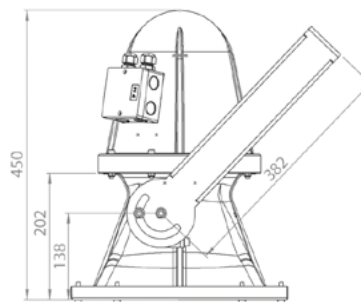
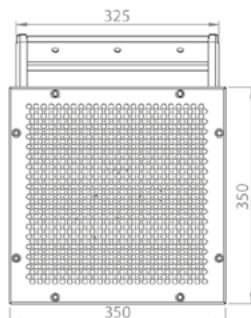


ABT-HP120EN

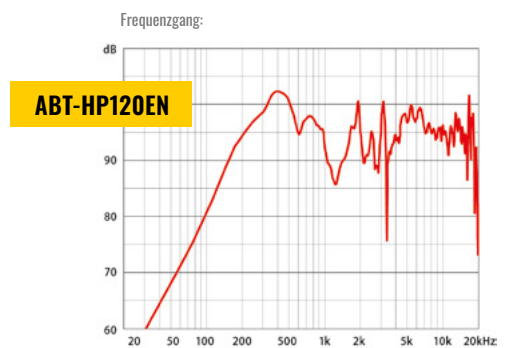
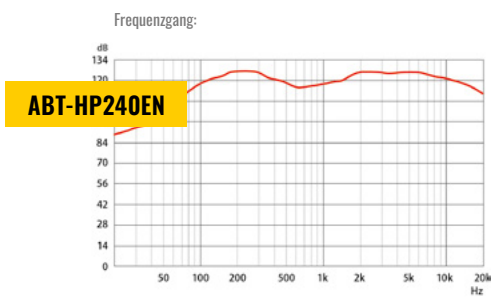
ABT-HP240EN



ABT-HP120EN

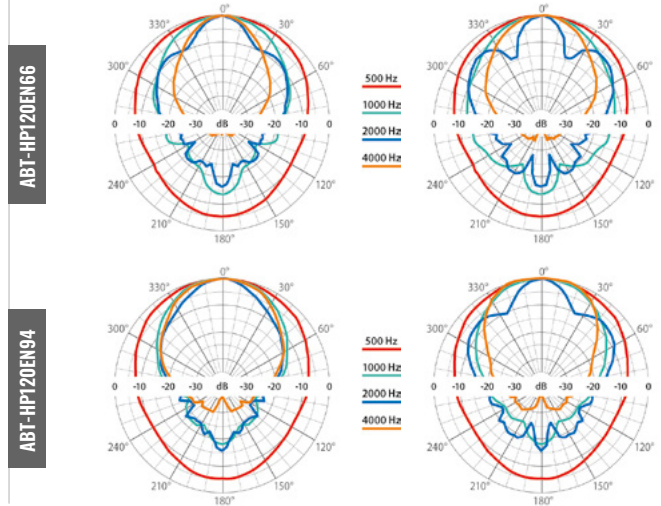
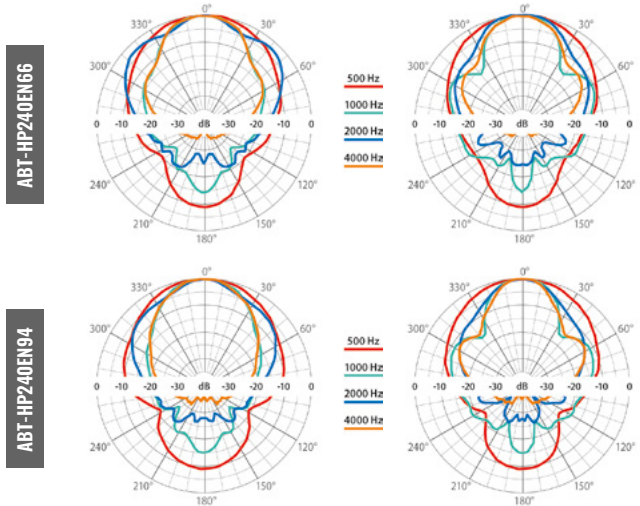


	ABT-HP240EN66	ABT-HP240EN94	ABT-HP120EN66	ABT-HP120EN94
Elektrische Eigenschaften				
Anzahl der Chassis	2	2	2	2
Nennbelastbarkeit, W	240	240	120	120
Abstufungen – Übertrager 100 V nach EN 54-24, W	240 / 120 / 60	240 / 120 / 60	120 / 60 / 30	120 / 60 / 30
Abstufungen – Übertrager 70 V, W	120 / 60 / 30	120 / 60 / 30	60 / 30 / 15	60 / 30 / 15
Impedanz @ 100 V, Ω	42 / 84 / 167	42 / 84 / 167	84 / 167 / 333	84 / 167 / 333
Nennimpedanz, Ω	8	8	8	8
Effektiver Frequenzgang, Hz	65 – 20 000	65 – 20 000	85 – 20 000	85 – 20 000
Empfindlichkeit @ 4 m, 1 W, dB	84	84	81	81
SPL @ 4 m, Nennbelastbarkeit, dB	108	108	105	105
SPL @ 1 m, 1 W, dB	96	96	93	93
SPL @ 1 m, Nennbelastbarkeit, dB	120	120	117	117
Horizontaler Abstrahlwinkel 500 Hz / 1 kHz / 2 kHz / 4 kHz, [°]	110 / 60 / 65 / 55	110 / 60 / 85 / 55	160 / 90 / 45 / 35	165 / 120 / 80 / 60
Vertikaler Abstrahlwinkel 500 Hz / 1 kHz / 2 kHz / 4 kHz, [°]	105 / 60 / 65 / 55	105 / 65 / 80 / 65	160 / 90 / 45 / 35	160 / 100 / 65 / 45
Umgebungseigenschaften				
Umgebung / IP-Schutzklasse nach EN 54-24			B / IP33C	
IP-Schutzklasse			IP65	
Umgebungstemperatur min / max			-25°C / 70°C	
Mechanische Eigenschaften				
Abmessungen HxBxT, mm	500 × 500 × 735	500 × 500 × 735	350 × 350 × 450	350 × 350 × 450
Nettogewicht, kg	29	29	16	16
Farbe	Schwarz (RAL 9005)			
Material	Fieberglas			
Montage	Schwenkbügel			
Model Ease	✓			



horizontal << Polardiagramm Richtcharakteristik >> vertikal

horizontal << Polardiagramm Richtcharakteristik >> vertikal



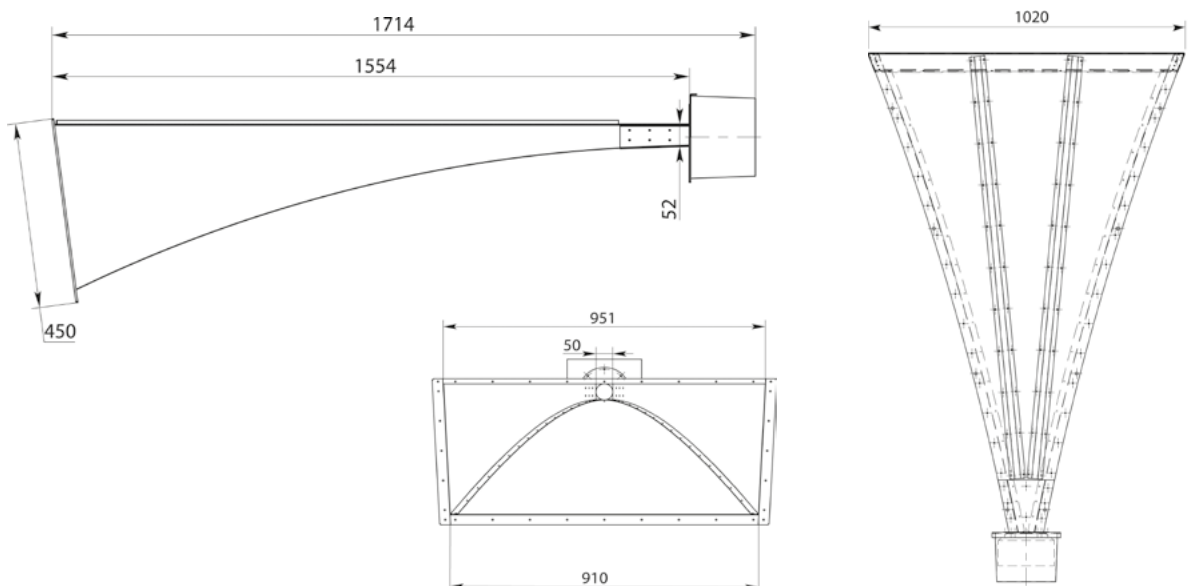
ABT-TNL100

EN 54-24

GERICHTETER DRUCKKAMMERLAUTSPRECHER FÜR TUNNELBESCHALLUNGEN

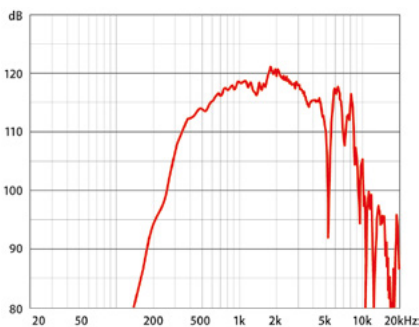


- ✓ Speziell für den Tunnel Einsatz entwickelt
- ✓ Extrem gerichteter Trichter
- ✓ Exzellente Sprachverständlichkeit
- ✓ Witterungsbeständiges Metallgehäuse IP66
- ✓ Leistungsstarker Übertrager 100 / 50 / 25 W
- ✓ Edelstahlkonstruktion
- ✓ Thermosicherung gemäß BS5839-8
- ✓ DIN EN 54-24 Zertifikatsnummer: 1438-CPR-0778

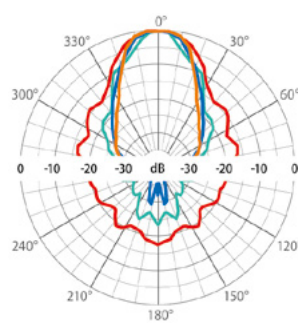


		ABT-TNL100
Elektrische Eigenschaften		
Nennbelastbarkeit, W		100
Abstufungen – Übertrager 100 V, W		100 / 50 / 25
Abstufungen – Übertrager 70 V, W		50 / 25 / 12,5
Impedanz @ 100 V, Ω		100 / 200 / 400
Nennimpedanz, Ω		6
Effektiver Frequenzgang, Hz		250 – 8000
Empfindlichkeit @ 4 m, 1 W, dB		99
SPL @ 4 m, Nennbelastbarkeit, dB		118
SPL @ 1 m, 1 W, dB, Testsignal 300 Hz – 6 kHz		111
SPL @ 1 m, Nennbelastbarkeit, dB, Testsignal 300 Hz – 6 kHz		131
Horizontaler Abstrahlwinkel 500 Hz / 1 kHz / 2 kHz / 4 kHz, [°]		27 / 22 / 27 / 21
Vertikaler Abstrahlwinkel 500 Hz / 1 kHz / 2 kHz / 4 kHz, [°]		60 / 36 / 21 / 15
Umgebungseigenschaften		
Umgebung		B
IP-Schutzklasse		IP66
Umgebungstemperatur min / max		-25°C / 70°C
Mechanische Eigenschaften		
Abmessungen H x B x T, mm		1714 x 1020 x 450
Nettogewicht, kg		34,2
Farbe		Hellgrau (RAL 7037)
Material		Rostfreier Stahl
Montage		Schrauben
Zusatzoptionen		
Gleichstrom Linienüberwachung		Kondensator
Optionale Farben		RAL-Farbtabelle
Model Ease		
		✓

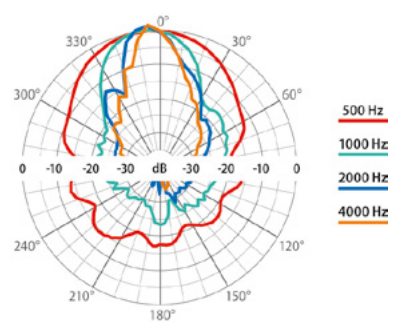
Frequenzgang:



Polardiagramm Richtcharakteristik – horizontal:



Polardiagramm Richtcharakteristik – vertikal:



ABT-OMN100

EN 54-24

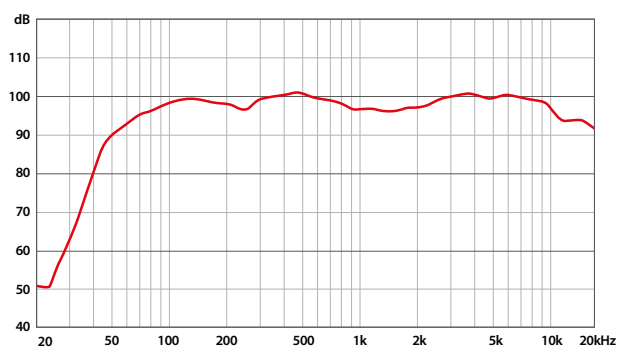
OMNIDIREKTIONS-LAUTSPRECHER

- ✓ *Speziell für Flughäfen entwickelt*
- ✓ *Omnidirektionales Design*
- ✓ *Exzellente Sprachverständlichkeit*
- ✓ *Ideal für Musik und Sprache*
- ✓ *Leistungsstarker Übertrager 100 / 50 / 25 W*
- ✓ *Aluminium-Gehäuse*
- ✓ *Thermosicherung gemäß BS5839-8*
- ✓ *DIN EN 54-24 Zertifikatsnummer:
1438-CPR-1113*



	ABT-OMN100
Elektrische Eigenschaften	
Nennbelastbarkeit, W	100
Abstufungen – Übertrager 100 V, W	100 / 50 / 25
Abstufungen – Übertrager 70 V, W	50 / 25 / 12,5
Impedanz @ 100 V, Ω	100 / 200 / 400
Nennimpedanz, Ω	4 / 4 / 6
Effektiver Frequenzgang, Hz	60 - 20000
Empfindlichkeit @ 4 m, 1 W, dB	81
SPL @ 4 m, Nennbelastbarkeit, dB	101
SPL @ 1 m, 1 W, dB, Testsignal 300 Hz – 6 kHz	93
SPL @ 1 m, Nennbelastbarkeit, dB, Testsignal 300 Hz – 6 kHz	113
Horizontaler Abstrahlwinkel 500 Hz / 1 kHz / 2 kHz / 4 kHz, [°]	140 / 145 / 125 / 105
Vertikaler Abstrahlwinkel 500 Hz / 1 kHz / 2 kHz / 4 kHz, [°]	125 / 145 / 145 / 100
Umgebungseigenschaften	
Umgebung / IP-Schutzklasse nach EN 54-24	A / IP32C
IP-Schutzklasse	IP42
Umgebungstemperatur min / max	-10°C / 55°C
Mechanische Eigenschaften	
Abmessungen H x B x T, mm	Ø 750 x 400
Nettogewicht, kg	24
Farbe	Hellgrau (RAL 7035)
Material	Aluminium
Montage	Sicherheitsdraht/Montagebügel
Zusatzoptionen	
Gleichstrom Linienüberwachung	Kondensator
Optionale Farben	RAL-Farbtabelle
Model Ease	
	✓

Frequenzgang:



ABT-S226/AB

EN 54-24

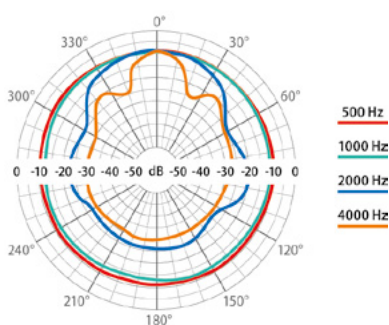
A/B DECKENEINBAULAUTSPRECHER

- ✓ *Volle Übereinstimmung mit der Norm EN 54-24*
- ✓ *Konformitätszertifikat: 1438-CPR-0899*
- ✓ *Thermosicherung gemäß BS5839-8*
- ✓ *6-Watt-Übertrager nach Bedarf präzise einstellbar*
- ✓ *Der Betrieb von zwei A / B Lautsprecherlinien*

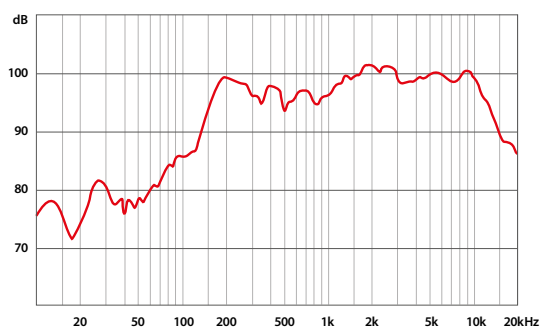


		ABT-S226/AB
Elektrische Eigenschaften		
Anzahl der Chassis		2
Nennbelastbarkeit, W		2 × 6
Abstufungen – Übertrager 100 V, W		2 × 6 / 3 / 1,5 / 0,75
Abstufungen – Übertrager 70 V, W		2 × 3 / 1,5 / 0,75 / 0,37
Impedanz, Ω 100V		2 × 1667 / 3333 / 6666 / 13333
Nennimpedanz, Ω		8
Frequenzbereich, Hz		150 – 20000
Empfindlichkeit bei 4 m, 1 W, dB		75
dB SPL bei 4 m, Nennbelastbarkeit, dB		85
dB SPL bei 1 m, 1 W, dB, Testsignal 300 Hz – 6 kHz		89
dB SPL bei 1 m, Nennbelastbarkeit, dB, Testsignal 300 Hz – 6 kHz		99
Horizontaler Abstrahlwinkel 500 Hz / 1 kHz / 2 kHz / 4 kHz, [°]		180 / 180 / 150 / 110
Vertikaler Abstrahlwinkel 500 Hz / 1 kHz / 2 kHz / 4 kHz, [°]		180 / 160 / 80 / 40
Umgebungseigenschaften		
Umgebung, CNBOP/IP-Schutzklasse, EN 54-24		A / IP21C
IP-Schutzklasse		32
Umgebungstemperatur min/max		-10°C / 55°C
Mechanische Eigenschaften		
Abmessungen, mm		Höhe 115 mm , ø220
Nettogewicht, kg		1,8
Farbe		Weiß (RAL 9003)
Material		Metall
Befestigung		Federsystem
Zusatzoptionen		
Gleichstrom Linienüberwachung		Kondensator (ABT-S226C/AB)
Optionale Farben		RAL-Farbtabelle
EASE™ Daten		

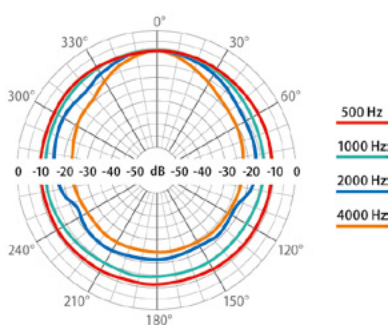
Polardiagramm Richtcharakteristik – horizontal:



Frequenzbereich:



Polardiagramm Richtcharakteristik – vertikal:

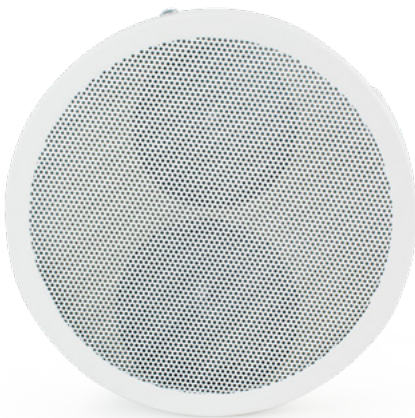


ABT-SW176/AB

EN 54-24

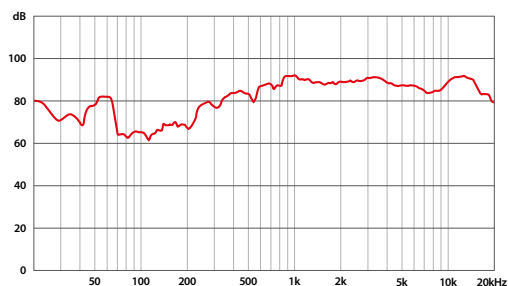
WAND-DECKENAUFBAULAUTSPRECHER A/B

- ✓ *Volle Übereinstimmung mit der Norm EN 54-24*
- ✓ *DIN EN 54-24 Zertifikatsnummer:
1438-CPR-0885*
- ✓ *Schnelle und einfache Montage*
- ✓ *Zeitloses Design*
- ✓ *Exzellente Klangqualität bei
Durchsagen und Musik*
- ✓ *Ideal für Aufputzmontage*
- ✓ *6-Watt-Übertrager in mehreren Stufen nach
Bedarf einstellbar*
- ✓ *Thermosicherung gemäß BS5839-8*
- ✓ *Der Betrieb von zwei A / B Lautsprecherlinien*

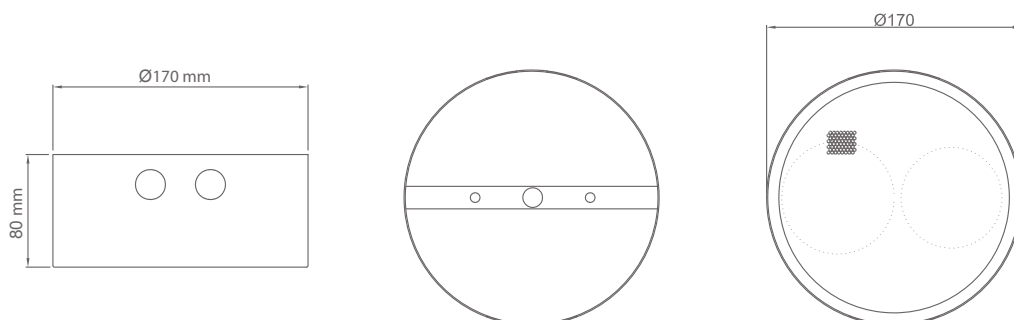
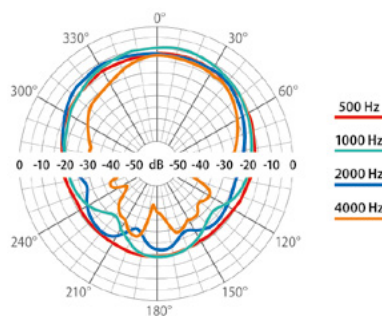


		ABT-SW176/AB
Elektrische Eigenschaften		
Nennbelastbarkeit, W		2 x 6
Abstufungen – Übertrager 100 V nach PN-EN 54-24, W		2 x 6 / 3 / 1,5 / 0,75
Abstufungen – Übertrager 70 V, W		2 x 3 / 1,5 / 0,75 / 0,37
Impedanz @ 100 V, Ω		2 x 1667/3333/6667/13333
Nennimpedanz, Ω		2 x 8
Effektiver Frequenzgang, Hz		150–20 000
Empfindlichkeit @ 4 m, 1 W, dB		74
SPL @ 4 m, Nennbelastbarkeit, dB		84
SPL @ 1 m, 1 W, dB, Testsignal 300 Hz – 6 kHz		86
SPL @ 1 m, Nennbelastbarkeit, dB, Testsignal 300 Hz – 6 kHz		96
Horizontaler Abstrahlwinkel 500 Hz / 1 kHz / 2 kHz / 4 kHz, [°]		360 / 160 / 75 / 40
Vertikaler Abstrahlwinkel 500 Hz / 1 kHz / 2 kHz / 4 kHz, [°]		360 / 190 / 130 / 100
Umgebungseigenschaften		
Umgebung / IP-Schutzklasse nach EN 54-24		A / IP21C
IP-Schutzklasse		32
Umgebungstemperatur min./max.		-10°C / 55°C
Mechanische Eigenschaften		
Abmessungen, mm		Höhe 80, ø 170
Nettogewicht, kg		1,26
Farbe		Weiß (RAL 9003) / Schwarz (RAL 9011)
Material		Metall
Montage		Schrauben
Zusatzoptionen		
Gleichstrom Linienüberwachung		Kondensator (ABT-SW176C/AB)
Optionale Farben		RAL-Farbtabelle
EASE-Daten		

Frequenzgang:



Polardiagramm Richtcharakteristik:

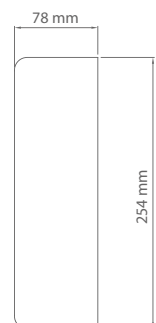
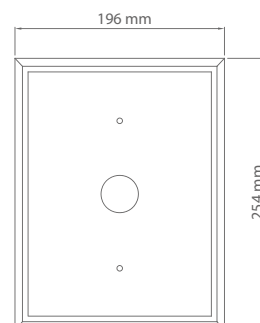
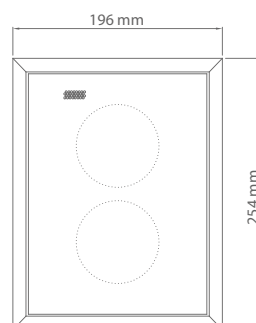
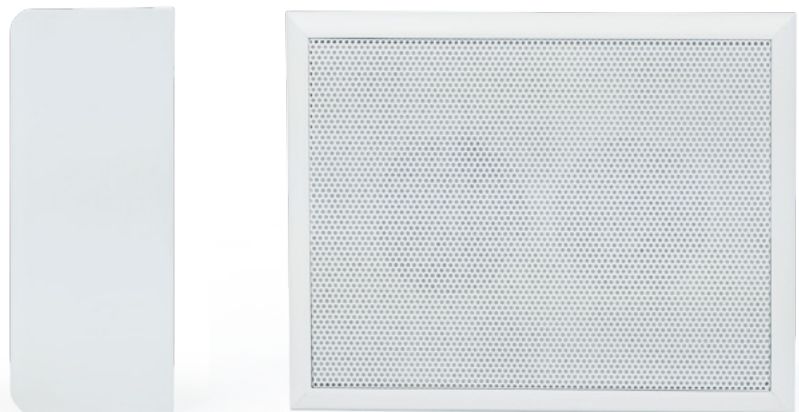


ABT-W6W/AB

EN 54-24

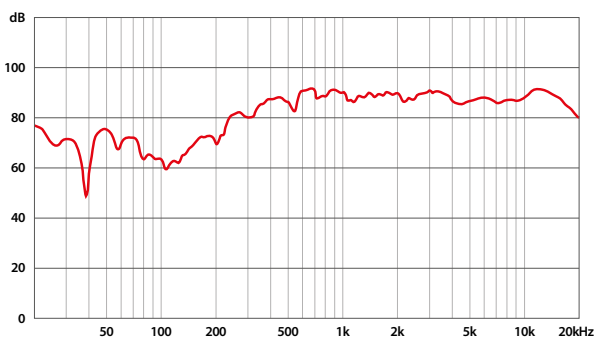
WANDAUFBAULAUTSPRECHER A/B

- ✓ *Volle Übereinstimmung mit der Norm EN 54-24*
- ✓ *DIN EN 54-24 Zertifikatsnummer: 1438-CPR-0884*
- ✓ *Einfache und schnelle Montage*
- ✓ *Zeitloses Design*
- ✓ *Exzellente Klangqualität bei Durchsagen und Musik*
- ✓ *Ideal für Aufputzmontage*
- ✓ *6-Watt-Übertrager in mehreren Stufen nach Bedarf einstellbar*
- ✓ *Thermosicherung gemäß BS5839-8*
- ✓ *Der Betrieb von zwei A / B Lautsprecherlinien*

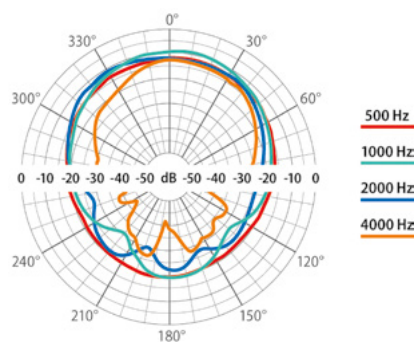


		ABT-W6W/AB
Elektrische Eigenschaften		
Nennbelastbarkeit, W		2 x 6
Abstufungen – Übertrager 100 V nach EN 54-24, W		2 x 6 / 3 / 1,5 / 0,75
Abstufungen – Übertrager 70 V, W		2 x 3/1,5/0,75/0,37
Impedanz @ 100 V, Ω		2 x 1667/3333/6667/13333
Nennimpedanz, Ω		2 x 8
Effektiver Frequenzgang, Hz		150 – 20 000
Empfindlichkeit @ 4 m, 1 W, dB		75
SPL @ 4 m, Nennbelastbarkeit, dB		84
SPL @ 1 m, 1 W, dB, Testsignal 300 Hz – 6 kHz		87
SPL @ 1 m, Nennbelastbarkeit, dB, Testsignal 300 Hz – 6 kHz		96
Horizontaler Abstrahlwinkel 500 Hz / 1 kHz / 2 kHz / 4 kHz, [°]		225 / 135 / 70 / 45
Vertikaler Abstrahlwinkel 500 Hz / 1 kHz / 2 kHz / 4 kHz, [°]		245 / 190 / 140 / 115
Umgebungseigenschaften		
Umgebung / IP-Schutzklasse nach EN 54-24		A / IP21C
IP-Schutzklasse		32
Umgebungstemperatur min./max.		-10°C / 55°C
Mechanische Eigenschaften		
Abmessungen, mm		254 x 196 x 78
Nettogewicht, kg		1,99
Farbe		Weiß (RAL 9003)
Material des Gehäuses		MDF
Montage		Befestigungsschrauben
Zusatzoptionen		
Gleichstrom Linienüberwachung		Kondensator (ABT-W6WC/AB)
EASE-Daten		

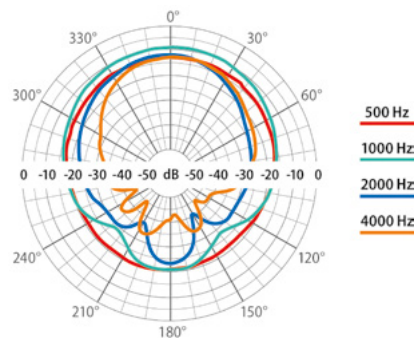
Frequenzgang:



Polardiagramm Richtcharakteristik – horizontal:



Polardiagramm Richtcharakteristik – vertikal:



ABT-W6/AB

EN 54-24

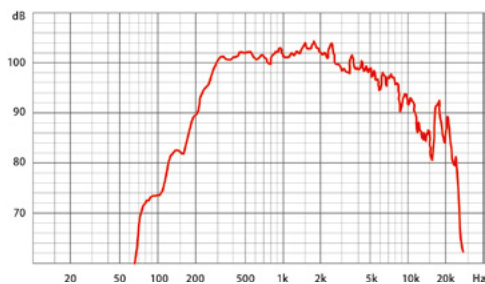
WANDEINBAULAUTSPRECHER

- ✓ *DIN EN 54-24 Zertifikatsnummern:
1438-CPR-1145*
- ✓ *Schnelle und einfache Montage*
- ✓ *Zeitloses Design*
- ✓ *Exzellente Klangqualität bei
Durchsagen und Musik*
- ✓ *Ideal für Auf- und Unterputzmontage*
- ✓ *Thermosicherung gemäß BS5839-8*
- ✓ *Exzellente Sprachverständlichkeit*
- ✓ *6-Watt-Übertrager nach Bedarf
präzise einstellbar*

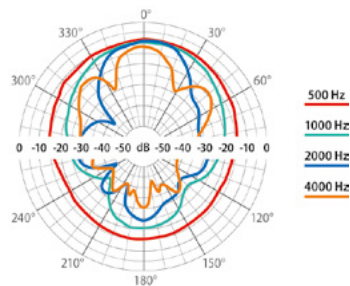


	ABT-W6/AB
Elektrische Eigenschaften	
Nennbelastbarkeit, W	2 × 6
Abstufungen – Übertrager 100 V nach PN-EN 54-24, W	2 × 6/3/1,5/0,75
Abstufungen – Übertrager 70 V, W	2 × 3/1,5/0,75/0,37
Impedanz @ 100 V, Ω	2 × 1667/3333/6667/13333
Nennimpedanz, Ω	2 × 8
Effektiver Frequenzgang, Hz	150 – 20 000
Empfindlichkeit @ 4 m, 1 W, dB	84
SPL @ 4 m, Nennbelastbarkeit, dB	91
SPL @ 1 m, 1 W, dB, Testsignal 300 Hz – 6 kHz	97
SPL @ 1 m, Nennbelastbarkeit, dB, Testsignal 300 Hz – 6 kHz	104
Abstrahlwinkel 500 Hz / 1 kHz / 2 kHz / 4 kHz, [°]	180 / 165 / 53 / 30
Umgebungseigenschaften	
Umgebung / IP-Schutzklasse nach EN 54-24	A / IP21C
IP-Schutzklasse	32
Umgebungstemperatur min/max	-10°C / 55°C
Mechanische Eigenschaften	
Abmessungen HxBxT, mm	260 × 180 × 80
Nettogewicht, kg	2,25
Farbe	Weiß (RAL 9003)
Material	Metall
Montage	Schrauben
Zusatzoptionen	
Gleichstrom Linienüberwachung	Kondensator
Optionale Farben	RAL-Farbtabelle
EASE-Daten	
	✓

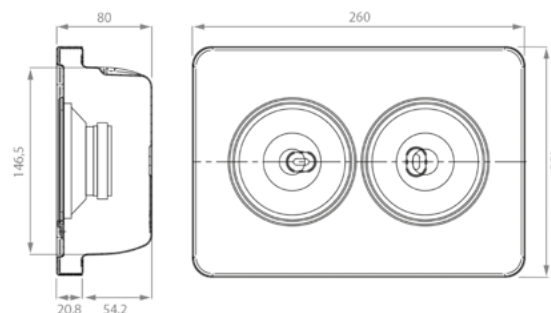
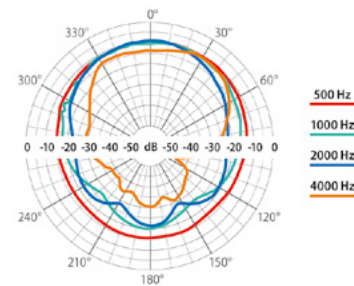
Frequenzgang:



Polardiagramm Richtcharakteristik – horizontal:



Polardiagramm Richtcharakteristik – vertikal:



ABT-HP200

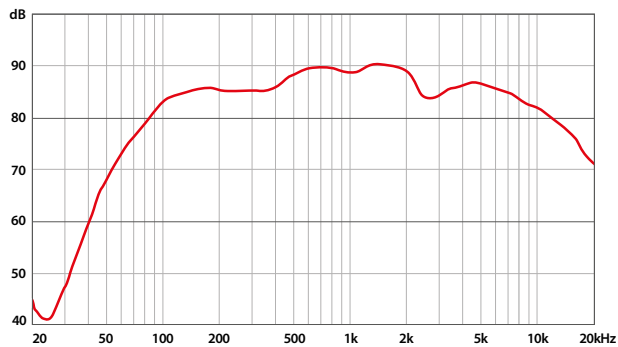
LEISTUNGSSTARKER 2 WEGE LAUTSPRECHER

- ✓ *Koaxiales Zwei-Wege-Design*
- ✓ *200 W Übertrager bei 70V und 100V*
- ✓ *Exzellente Sprachverständlichkeit*
- ✓ *Witterungsbeständiges Gehäuse IP65*
- ✓ *Hervorragende Klangqualität bei Musikbeschallungen*
- ✓ *Einfache Installation*



ABT-HP200	
Elektrische Eigenschaften	
Anzahl der Chassis	2
Nennbelastbarkeit, W	200
Abstufungen – Übertrager 100 V, W	200 / 100 / 50 / 25
Abstufungen – Übertrager 70 V, W	200 / 100 / 50 / 25
Impedanz @ 100 V, Ω	50 / 100 / 200 / 400
Nennimpedanz, Ω	8
Effektiver Frequenzgang, Hz	70 - 20 000
Empfindlichkeit @ 4 m, 1 W, dB	82
SPL @ 4 m, Nennbelastbarkeit, dB	104
SPL @ 1 m, 1 W, dB	94
SPL @ 1 m, Nennbelastbarkeit, dB	116
Horizontaler Abstrahlwinkel 500 Hz / 1 kHz / 2 kHz / 4 kHz, [°]	160 / 140 / 120 / 100
Vertikaler Abstrahlwinkel 500 Hz / 1 kHz / 2 kHz / 4 kHz, [°]	160 / 140 / 120 / 100
Umgebungseigenschaften	
IP-Schutzklasse	IP65
Umgebungstemperatur min / max	-25°C / 70°C
Mechanische Eigenschaften	
Abmessungen HxBxT, mm	385 x 355 x 348
Nettogewicht, kg	29
Farbe	Schwarz (RAL 9005)
Material	ABS
Montage	Schwenkbügel
Model Ease	
	✓

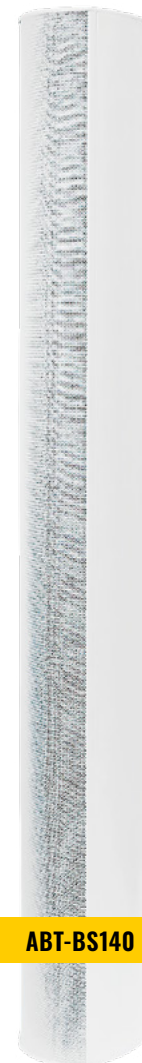
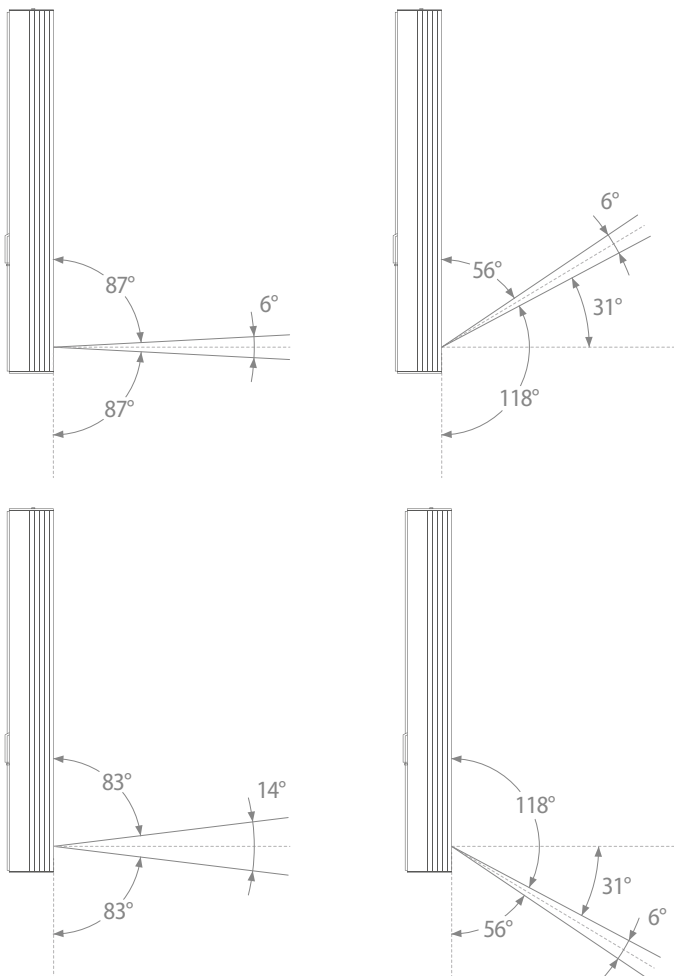
Frequenzgang:



ABT-BS140 / ABT-BS220

ACTIVE BEAM STEERING LINE ARRAY

- ✓ *Hervorragende Sprachverständlichkeit*
- ✓ *Bandbreite 130 Hz-20 kHz für verbesserte Musikwiedergabe*
- ✓ *Sowohl Line-Eingang als auch hochohmiger Eingangspegel für 100 V*
- ✓ *Einstellbarer Schallstrahl*
- ✓ *Geeignet für Daisy-Chain-Installationen*
- ✓ *Limiter, Noise Gate, parametrischer 10-Band-EQ, Verzögerungsleitung*

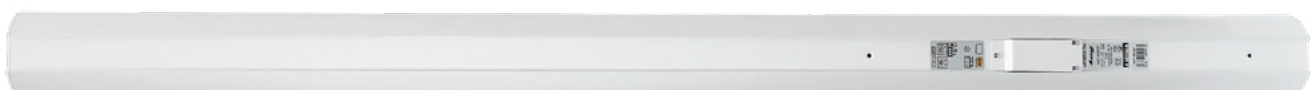


ABT-BS140



ABT-BS220

	ABT-BS140	ABT-BS220
Elektrische Eigenschaften		
Nennbelastbarkeit, W	140	220
Effektiver Frequenzgang, Hz	130 - 20 000	120 - 20 000
Lautsprecher	9 x 3,3"	15 x 3,3"
Kalottenhochtöner	3 x 1"	4 x 1"
DSP-Kanal	8	16
Leistungsverstärker der Klasse D	8 x 20 W	16 x 20 W
SPL @ 1 m, Nennbelastbarkeit, dB	113	119
SPL @ 4 m, Nennbelastbarkeit, dB	101	107
Max SPL, Nennbelastbarkeit, dB	95 @ 15m	95 @ 25m
Nennbelastbarkeit, 500 Hz / 1 kHz / 2 kHz / 4 kHz, [°]	360 / 180 / 140 / 110	360 / 180 / 140 / 100
Nennbelastbarkeit, [°]	6 ÷ 14	6 ÷ 14
DSP	Limiter, Noise Gate, parametrischer 10-Band-EQ, Verzögerungsleitung	
Umgebungseigenschaften		
Line-Eingangspiegel [dB]	0	
100 V Eingangspiegel [dB]	+ 50	
Line-Eingangsimpedanz [kΩ]	15	
100 V Eingangsimpedan [kΩ]	40	
Stromzufuhr		
Power supply, V AC	230	
Power consumption, W	15 ÷ 160	30 ÷ 280
Mechanische Eigenschaften		
Abmessungen H x B x T, mm	900 x 95 x 119	1450 x 95 x 113
Nettogewicht, kg	4,6	5,8
Farbe	Zusatzoptionen (RAL 9016)	
Material	Aluminium	
Zusatzoptionen		
Optionale Farben	RAL Palette	



ABT-P20A

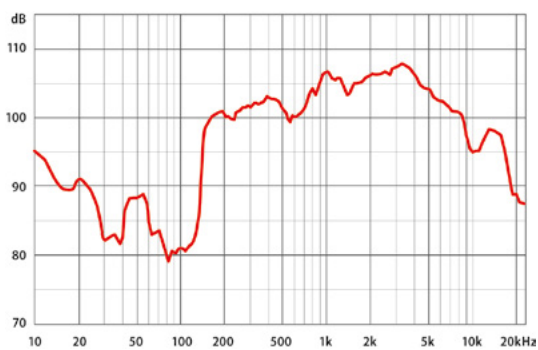
AKTIVER PROJEKTIONS-LAUTSPRECHER MIT EINGEBAUTEM 20-WATT-VERSTÄRKER

- ✓ *Exzellente Klangqualität bei Musik und Durchsagen*
- ✓ *Hohe Schutzklasse IP65*
- ✓ *Interne Lautstärkeregelung*
- ✓ *Zylindrisches Gehäuse aus extrudiertem Aluminium*

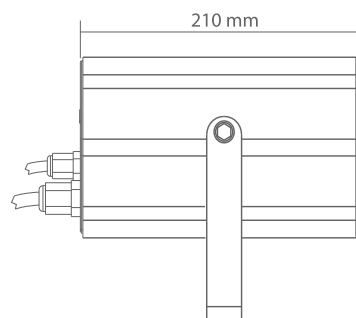
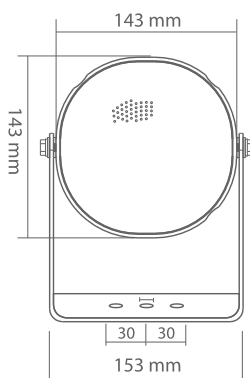
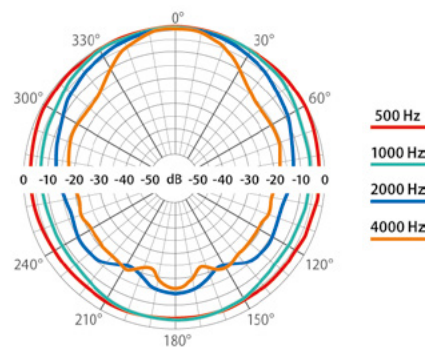


		ABT-P20A
Elektrische Eigenschaften		
Nennbelastbarkeit		20 W
Eingangsimpedanz		10 kΩ
Versorgungsspannung / Stromverbrauch		DC 12 V / 2 A
Signalverstärkung		8 dB, 16 dB, 24 dB, 32 dB
Lautstärkeregelung		Interne Lautstärkeregelung
Effektiver Frequenzgang		130 Hz – 20 kHz
Abstrahlungswinkel für 1 kHz		230°
SPL (20W @ 1 m)		100 dB
Umgebungseigenschaften		
IP-Schutzklasse		IP65
Umgebungstemperatur min./max.		-20°C / 55°C
Mechanische Eigenschaften		
Abmessungen		Länge 210, ø 143 mm
Nettogewicht		2,1 kg
Farbe		Weiß (RAL 9003)
Material		Aluminium
Montage		Schwenkbügel
Zubehör		
Stromversorgung		12VDC / 2 A / 24W

Frequenzgang:



Polardiagramm Richtcharakteristik:



ABT-T2520A

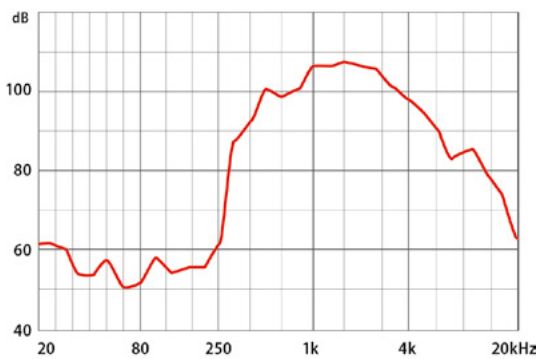
**AKTIVER DRUCKKAMMERLAUTSPRECHER
MIT EINGEBAUTEM 20-WATT-VERSTÄRKER**

- ✓ Hohe Effizienz
- ✓ Hohe Schutzklasse IP65
- ✓ Interne Lautstärkeregelung

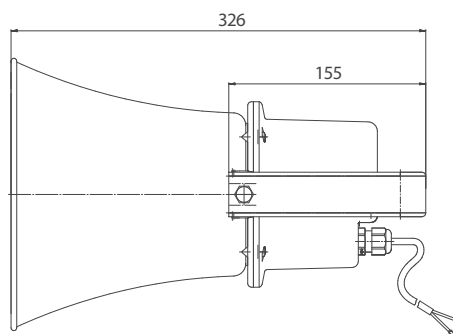
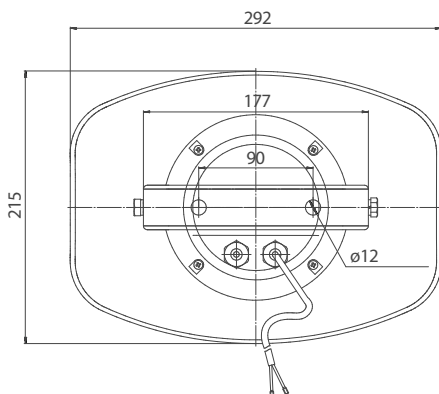
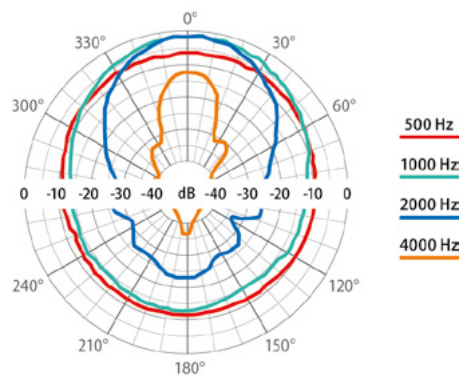


		ABT-T2520A
Elektrische Eigenschaften		
Nennbelastbarkeit		20 W
Eingangsimpedanz		10 kΩ
Versorgungsspannung / Stromverbrauch		DC 12 V / 2 A
Signalverstärkung		8 dB, 16 dB, 24 dB, 32 dB
Lautstärkeregelung		Interne Lautstärkeregelung
Effektiver Frequenzgang		350 Hz – 9 kHz
Abstrahlungswinkel für 1 kHz		110°
SPL (20W @ 1 m)		112 dB
Umgebungseigenschaften		
IP-Schutzklasse		IP65
Umgebungstemperatur min./max.		-20°C / 55°C
Mechanische Eigenschaften		
Abmessungen		292 x 215 x 326 mm
Nettogewicht		2,1 kg
Farbe		Hellgrau (RAL 7035)
Material		ABS
Montage		Schwenkbügel
Zubehör		
Stromversorgung		12VDC / 2 A / 24W

Frequenzgang:



Polardiagramm Richtcharakteristik:



ABT-TNL100-1

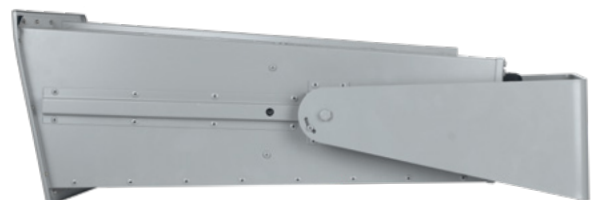
GERICHTETER DRUCKKAMMERLAUTSPRECHER FÜR TUNNELBESCHALLUNGEN



- ✓ *Speziell für den Tunnel Einsatz entwickelt*
- ✓ *Extrem gerichteter Trichter*
- ✓ *Exzellente Sprachverständlichkeit*
- ✓ *Witterungsbeständiges Metallgehäuse IP66*
- ✓ *Leistungsstarker Übertrager 100 / 50 W*
- ✓ *Edelstahlkonstruktion*
- ✓ *Thermosicherung gemäß BS5839-8*



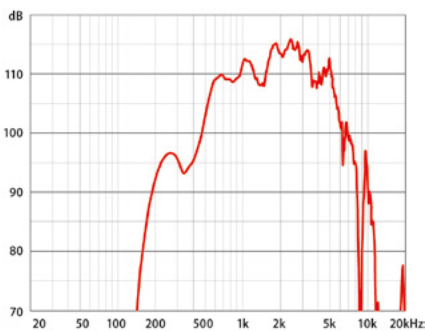
DECKENMONTAGE



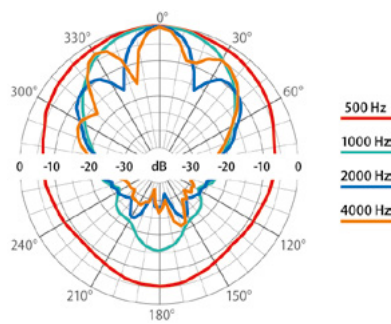
WANDMONTAGE

		ABT-TNL100-1
Elektrische Eigenschaften		
Nennbelastbarkeit, W		100
Abstufungen – Übertrager 100 V, W		100 / 50
Abstufungen – Übertrager 70 V, W		50 / 12,5
Impedanz @ 100 V, Ω		100 / 200
Nennimpedanz, Ω		8
Effektiver Frequenzgang, Hz		250 – 8000
Empfindlichkeit @ 4 m, 1 W, dB		96
SPL @ 4 m, Nennbelastbarkeit, dB		116
SPL @ 1 m, 1 W, dB, Testsignal 300 Hz – 6 kHz		108
SPL @ 1 m, Nennbelastbarkeit, dB, Testsignal 300 Hz – 6 kHz		128
Horizontaler Abstrahlwinkel 500 Hz / 1 kHz / 2 kHz / 4 kHz, [°]		141 / 66 / 29 / 49
Vertikaler Abstrahlwinkel 500 Hz / 1 kHz / 2 kHz / 4 kHz, [°]		192 / 117 / 59 / 47
Umgebungseigenschaften		
Umgebung		B
IP-Schutzklasse		IP66
Umgebungstemperatur min / max		-25°C / 70°C
Mechanische Eigenschaften		
Abmessungen H x B x T, mm		729 x 365 x 253
Nettogewicht, kg		14,5
Farbe		Hellgrau (RAL 7037)
Material		Rostfreier Stahl
Montage		Schwenkbügel
Zusatzoptionen		
Gleichstrom Linienüberwachung		Kondensator
Optionale Farben		RAL-Farbtabelle
Model Ease		✓

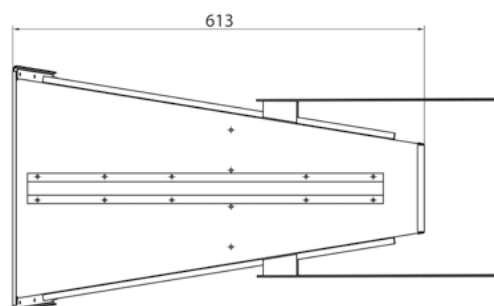
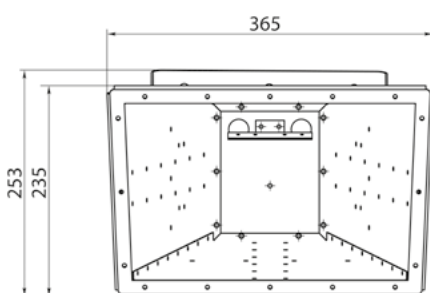
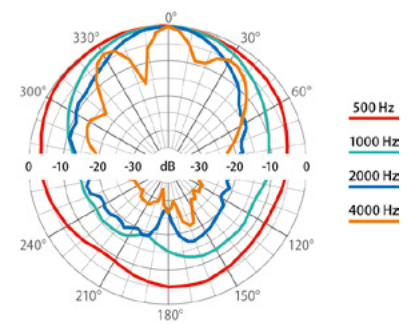
Frequenzgang:



Polardiagramm Richtcharakteristik – horizontal:



Polardiagramm Richtcharakteristik – vertikal:



ETH20MD Loud

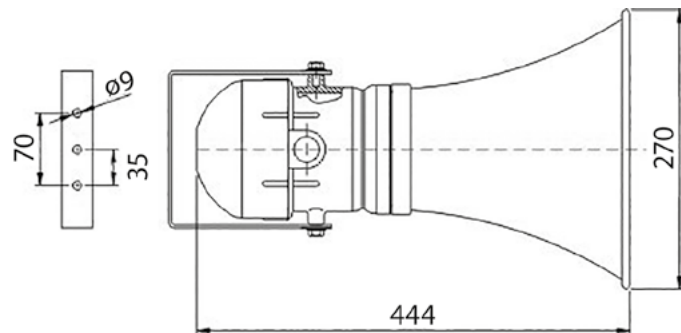


EXPLOSIONSGESCHÜTZTER LAUTSPRECHER

- ✓ *Volle Übereinstimmung mit der Richtlinie 2014/34/UE*
- ✓ *Volle Übereinstimmung mit: EN 60079-0:2012/A11:2013, EN 60079-1:2014, EN 60079-31:2014*
- ✓ *Ex db IIB+H2 Gb Ex tb IIIC Db II2GD T6 T5*
- ✓ *Ex db IIC Gb Ex tb IIIC Db II2GD T6 T5*
- ✓ *Zone 1, Zone 2, Zone 21, Zone 22*

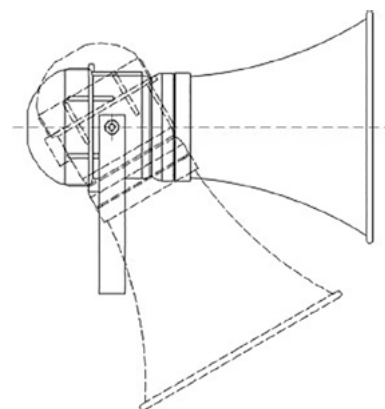


Die explosionsgeschützten Lautsprecher der Serie ETH20MD LOUD wurden für den Einsatz in explosionsgefährdeten Bereichen mit explosiven Gasen und Stäuben entwickelt. Sie verfügen über eine hohe Schutzart (IP66), um den rauen Umgebungsbedingungen von Offshore- und Onshore-Anlagen standzuhalten. Sie sind geeignet für den Anschluss an Standard Verstärkersystem mit Ausgang 100 V, an Alarmanlagen und für die Beschallung.



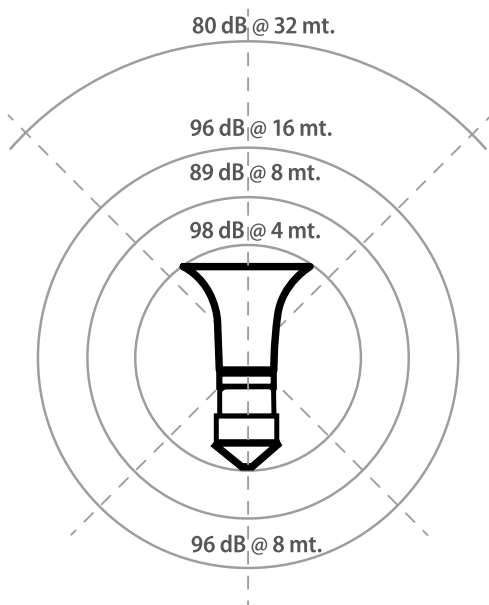
Die Kammer der akustischen Kompression ist von der äußeren Atmosphäre durch einen durch einen speziellen Sinterfilter getrennt. Sie sind mit einem Transformator ausgestattet, der die Möglichkeit bietet, den Schallpegel an die Schallpegel an die tatsächlichen Bedürfnisse des Aufstellungsortes anzupassen.

Gehäuse, Deckel und Hornkonus aus Aluminiumlegierung. Verstellbare Halterung aus verzinktem Stahl. Bolzen und Schrauben aus rostfreiem Stahl. Epoxidharz Beschichtung RAL 7000. Wählbare Leistung.



ETH20MD LOUD	
Elektrische Eigenschaften	
Wählbare Leistung	6 W – 12 W – 20 W – 25 W
Nennspannung	100 V
Impedanz des Lautsprechertreibers	16 Ω
Ausgangspegel	100 ÷ 102 dB @ 6 W 104 ÷ 106 dB @ 12 W 107 ÷ 108 dB @ 20 W 109 ÷ 112 dB @ 25 W
Frequenzbereich	650 ÷ 10 000 Hz @ 6 W 450 ÷ 9000 Hz @ 12 W 400 ÷ 9000 Hz @ 20 W 350 ÷ 10 000 Hz @ 25 W
Umgebungseigenschaften	
IP-Schutzklasse	IP66
Umgebungstemperatur min / max	-20°C / 60°C
Mechanische Eigenschaften	
Material	Gehäuse, Deckel und Hornkonus aus Leichtmetall
Montage	Verstellbare Laschen aus verzinktem Stahl
Mechanisches Zubehör	Rostfreier Stahl
Dichtungen	EPDM
Kabeleinführung	N° 1 Ø 3/4"
Gewicht	3,5 kg

Polardiagramm der Lautstärkeverteilung im Freien:





ETHY20MD Loud

EXPLOSIONSGESCHÜTZTER LAUTSPRECHER AUS EDELSTAHL 316

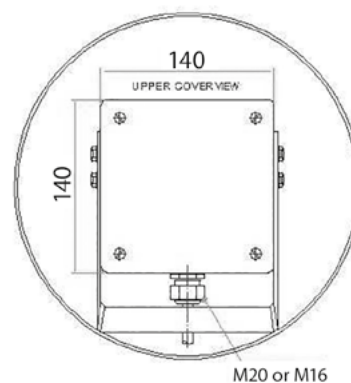
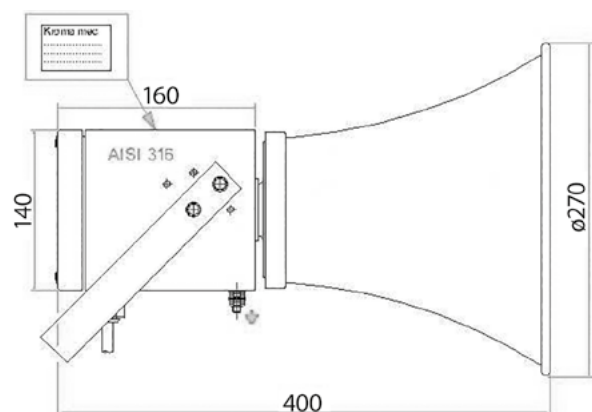
- ✓ *Volle Übereinstimmung mit der Richtlinie 2014/34/UE*
- ✓ *Volle Übereinstimmung mit:
EN 60079-0:2012/A11:2013,
EN 60079-1:2014, EN 60079-31:2014*
- ✓ *Ex de mb IIB+H2 Gb Ex mb tb IIIC Db II2GD T6 T5*
- ✓ *Ex de mb IIC Gb Ex mb tb IIIC Db II2GD T6 T5*
- ✓ *Zone 1, Zone 2, Zone 21, Zone 22*



Die explosionsgeschützten Lautsprecher der Serie ETHY20MD LOUD sind für den Einsatz in explosionsgefährdeten Bereichen bei Vorhandensein von explosiven Gasen und Stäuben. Sie haben eine hohe Schutzart Schutzart (IP66), um den rauen Umgebungsbedingungen Off-Shore- und On-Shore-Anlagen Bedingungen. Sie sind geeignet für Anschluss an Standard-Verstärker Verstärkeranlage mit Ausgang 100 V, an Alarm Alarmanlagen und für Beschallungsanlagen.

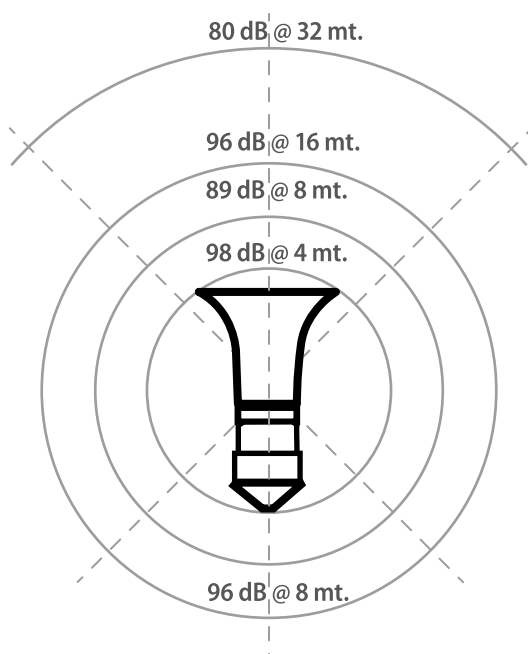
Die Kammer der akustischen Kompression ist von der äußeren Atmosphäre durch einen speziellen Sinterfilter getrennt. Sie sind mit einem Transformator ausgestattet, der die Möglichkeit bietet, den Schallpegel entsprechend den tatsächlichen Bedürfnissen des Aufstellungsortes anzupassen und auszuwählen.

Gehäuse, Deckel und Hornkonus aus Edelstahl 316. Verstellbare Halterung aus Edelstahl 316. Bolzen und Schrauben aus rostfreiem Stahl 316. Epoxidbeschichtung RAL 7000. Wählbare Leistung.



ETHY20MD LOUD	
Elektrische Eigenschaften	
Wählbare Leistung	6 W – 12 W – 20 W – 25 W
Nennspannung	100 V
Impedanz des Lautsprechertreibers	16 Ω
Ausgangspegel	100 ÷ 102 dB @ 6 W 104 ÷ 106 dB @ 12 W 107 ÷ 108 dB @ 20 W 109 ÷ 112 dB @ 25 W
Frequenzbereich	650 ÷ 10 000 Hz @ 6 W 450 ÷ 9000 Hz @ 12 W 400 ÷ 9000 Hz @ 20 W 350 ÷ 10 000 Hz @ 25 W
Umgebungseigenschaften	
IP-Schutzklasse	IP66
Umgebungstemperatur min / max	-20°C / 60°C
Mechanische Eigenschaften	
Material	Gehäuse, Deckel und Hornkonus aus Edelstahl 316
Montage	Verstellbare Halterung aus Edelstahl 316
Mechanisches Zubehör	Rostfreier Stahl
Dichtungen	Silikon
Kabeleinführung	N° 2 Ø M20
Gewicht	7 kg

Polardiagramm der Lautstärkeverteilung im Freien:



ETH20MD Loud 24/48 VDC



EXPLOSIONSGESCHÜTZTER LAUTSPRECHER MIT 24/48 VDC VERSTÄRKER

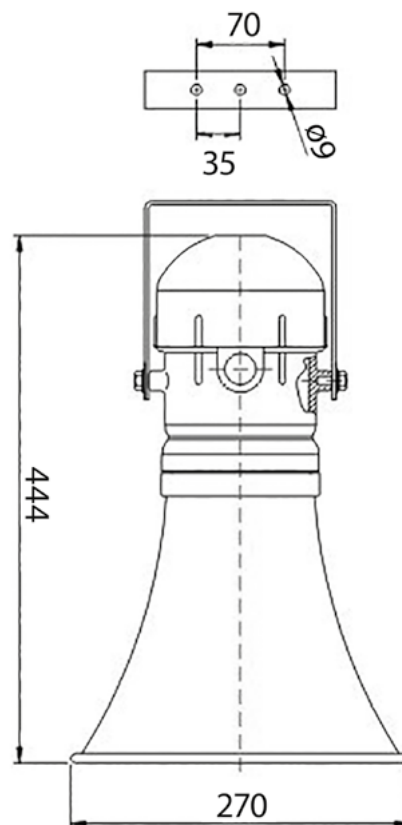
- ✓ *Volle Übereinstimmung mit der Richtlinie 2014/34/UE*
- ✓ *Volle Übereinstimmung mit: EN 60079-0:2012/A11:2013, EN 60079-1:2014, EN 60079-31:2014*
- ✓ *Eingebauter Verstärker 24/48 VDC*
- ✓ *Schalldruck in 1 m Entfernung bei maximale Leistung 112 dB*
- ✓ *Ex db IIB+H2 Gb Ex tb IIIC Db II2GD T6 T5*
- ✓ *Ex db IIC Gb Ex tb IIIC Db II2GD T6 T5*
- ✓ *Zone 1, Zone 2, Zone 21, Zone 22*



Die explosionsgeschützten Lautsprecher der ETH20MD LOUD 24/48 VDC wurden für den Einsatz für den Einsatz in explosionsgefährdeten Bereichen in Anwesenheit von explosiven Gasen und Stäuben. Sie haben eine hohe Schutzart (IP66), um den rauen Bedingungen in Offshore Offshore- und On-Shore-Anlagen Bedingungen. Sie sind ausgestattet mit einem Klasse D-Audioverstärker ausgestattet, der mit 24/48 VDC betrieben wird, für Alarmsysteme und für Beschallung. Die Kammer der akustischen Kompression ist von der äußeren Atmosphäre durch einen durch einen speziellen Sinterfilter getrennt.

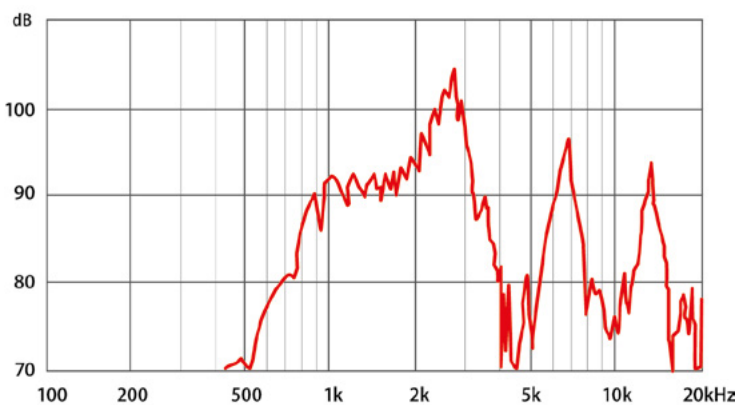
Es besteht die Möglichkeit, den Schallpegel entsprechend den tatsächlichen Bedürfnissen des Aufstellungsortes zu wählen. (4 Leistungsstufen sind verfügbar).

Gehäuse, Abdeckung und Hornkonus aus Aluminiumlegierung. Verstellbare Halterung aus verzinktem Stahl. Bolzen und Schrauben aus rostfreiem Stahl. Epoxidbeschichtung RAL 7000. Wählbare Leistung.



ETH20MD LOUD 24/48 VDC	
Lautsprechertreiber	
Arbeitsleistung	25 W
Maximale Leistung	40 W
Impedanz 1 kHz	8 Ω
Umgebungseigenschaften	
IP-Schutzklasse	IP66
Umgebungstemperatur min / max	-20°C / 60°C
Audioverstärker der Klasse D	
Eingangssignal	0 dB bei 600 8 Ω
Eingangsempfindlichkeit	40 mV / 150 kΩ
Stromversorgung	von 24 VDC bis 48 VDC
Absorption bei maximaler Leistung	0.8 A @ 48 V - 1.2 A @ 24 VDC
Pilotfunktion	8 Ω Lautsprechern
Ausgangsleistung	30 W
Harmonische Gesamtverzerrung + Rauschen	(f = 1 kHz, PO = 20 W) 0.2%
Signal-Rausch-Verhältnis	(f = 1 kHz, Verstärkung = 20 dB) 102 dB
Leistungsregelung	einstellbar mit Trimmer von Null bis zur maximalen Leistung der eingestellten Stufe
Leistungsstufe	Es stehen 4 Leistungsstufen zur Verfügung, die über den DIP-Schalter SW1 ausgewählt werden können Stufe 1 (Verstärkung 20 db) = 1.57 W Stufe 2 (Verstärkung 26 db) = 5.4 W Stufe 3 (Verstärkung 32 db) = 21.5 W Stufe 4 (Verstärkung 36 db) = 30.4 W
Frequenzbereich	von 20 Hz bis 20 kHz

Frequenzbereich:



ETH20MD Loud 24/48 VDC Special



EXPLOSIONSGESCHÜTZTER LAUTSPRECHER MIT 24/48 VDC VERSTÄRKER

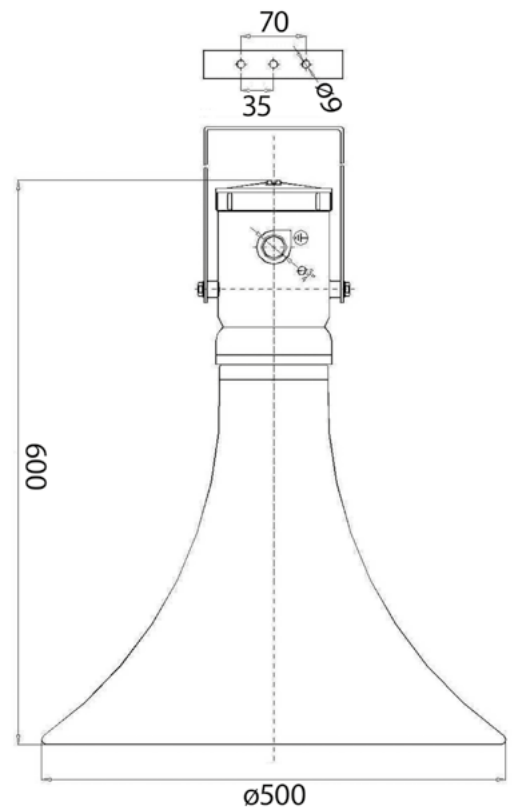
- ✓ *Volle Übereinstimmung mit der Richtlinie 2014/34/UE*
- ✓ *Volle Übereinstimmung mit: EN 60079-0:2012/A11:2013, EN 60079-1:2014, EN 60079-31:2014*
- ✓ *Eingebauter Verstärker 24/48 VDC*
- ✓ *Schalldruck in 1 m Entfernung bei maximale Leistung 112 dB*
- ✓ *Ex db IIB+H2Gb Ex tb IIIC Db II2GD T6 T5*
- ✓ *Ex db IIC Gb Ex tb IIIC Db II2GD T6 T5*
- ✓ *Zone 1, Zone 2, Zone 21, Zone 22*



Die explosionsgeschützten Lautsprecher der Serie ETH20MD LOUD 24/48 VDC wurden für den Einsatz in explosionsgefährdeten Bereichen mit explosiven Gasen und Stäuben entwickelt. Sie verfügen über eine hohe Schutzart (IP66), um den rauen Umgebungsbedingungen von Offshore- und Onshore-Anlagen standzuhalten. Sie sind mit einem Audioverstärker der Klasse D ausgestattet, der mit 24/48 VDC betrieben wird und für Alarmsysteme und Beschallung geeignet ist. Die Kammer der akustischen Kompression ist von der äußeren Atmosphäre durch einen speziellen Sinterfilter getrennt.

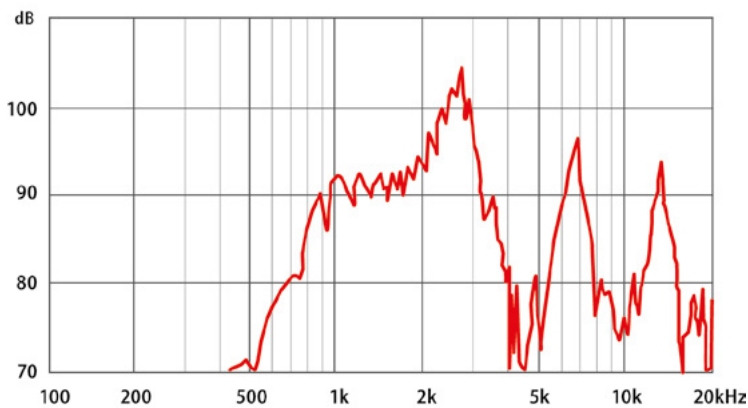
Möglichkeit der Auswahl des Schallpegels je nach den tatsächlichen Bedürfnissen des Aufstellungsortes. (4 Leistungsstufen sind verfügbar).

Gehäuse, Abdeckung und Hornkonus aus Aluminium Legierung. Verstellbarer Bügel aus verzinktem Stahl Halterung. Bolzen und Schrauben aus rostfreiem Stahl. Epoxidbeschichtung RAL 9005. Wählbare Leistung.



ETH20MD Loud 24/48 VDC Special	
Lautsprechertreiber	
Arbeitsleistung	25 W
Maximale Leistung	40 W
Impedanz 1 kHz	8 Ω
Umgebungseigenschaften	
IP-Schutzklasse	IP66
Umgebungstemperatur min / max	-20°C / 60°C
Audioverstärker der Klasse D	
Eingangssignal	0 dB bei 600 8 Ω
Eingangsempfindlichkeit	40 mV / 150 kΩ
Stromversorgung	von 24 VDC bis 48 VDC
Absorption bei maximaler Leistung	0.8 A @ 48 V - 1.2 A @ 24 VDC
Pilotfunktion	8 Ω
Ausgangsleistung	30 W
Harmonische Gesamtverzerrung + Rauschen	(f = 1 kHz, PO = 20 W) 0.2%
Signal-Rausch-Verhältnis	(f = 1 kHz, Verstärkung = 20 dB) 102 dB
Leistungsregelung	einstellbar mit Trimmer von Null bis zur maximalen Leistung der eingestellten Stufe
Leistungsstufe	Es stehen 4 Leistungsstufen zur Verfügung, die über den DIP-Schalter SW1 ausgewählt werden können Stufe 1 (Verstärkung 20 db) = 1.57 W Stufe 2 (Verstärkung 26 db) = 5.4 W Stufe 3 (Verstärkung 32 db) = 21.5 W Stufe 4 (Verstärkung 36 db) = 30.4 W
Frequenzbereich	von 20 Hz bis 20 kHz

Frequenzbereich:



ABT-S206S

SIP DECKENEINBAULAUTSPRECHER

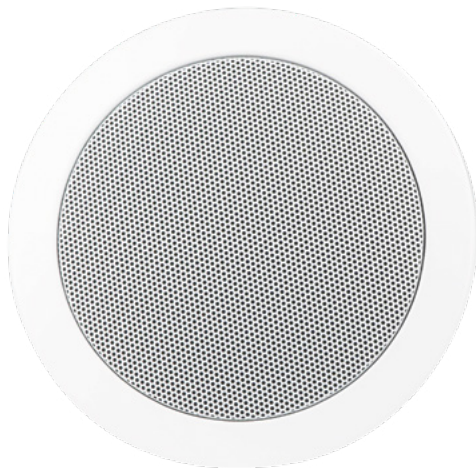
- ✓ *Netzwerk-Deckenlautsprecher*
- ✓ *Schnelle und einfache Installation*



Der ABT-S206S ist ein SIP-Unterputz-Deckenlautsprecher mit eingebautem Verstärker. Die Stromversorgung erfolgt entweder über PoE oder einen

DC-Adapter. Er ist speziell für Sicherheits- und Schutzanwendungen konzipiert und ermöglicht die direkte Anbindung an Gegensprechanlagen, PSIM-Software,

VMS, CCTV-Systeme und weitere über das TCP/IP-Netzwerk.



ABT-S206S**Elektrische Eigenschaften**

Nennbelastbarkeit	6 W
Netzwerkstandard	10/100BASE-TX, RJ45
Versorgungsspannung	DC 12 – 24 V lub POE
Dekodiermodus	Audiostream Max. 48 kHz, 320 kbps, MP3, G.711 a/u, G.722. min. Verzögerung: 50 ms
Effektiver Frequenzgang	120 Hz – 20 000 Hz
Abstrahlungswinkel für 1 kHz	180°
SPL (6W @ 1 m)	99 dB

Umgebungseigenschaften

IP-Schutzklasse nach EN 54-24	IP32
Umgebungstemperatur min./max.	-20°C / 55°C

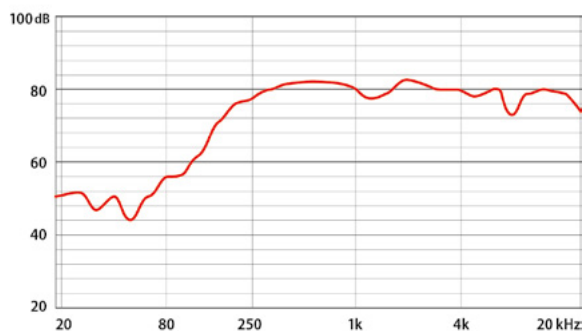
Mechanische Eigenschaften

Abmessungen	Höhe 130 mm, ø 204 mm
Nettogewicht	1,1 kg
Farbe	Weiß (RAL 9003)
Material	Metall
Montage	Federsystem

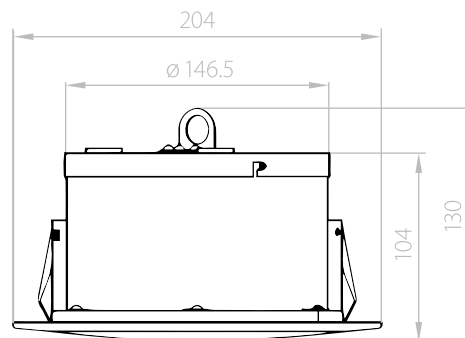
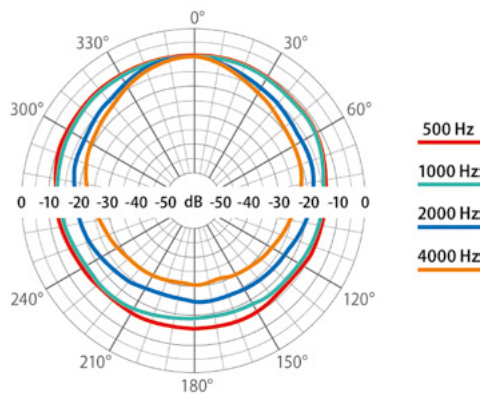
Zubehör

Stromversorgung	12VDC / 2 A / 24W
-----------------	-------------------

Frequenzgang:



Polardiagramm Richtcharakteristik:



ABT-W6S

SIP WANDLAUTSPRECHER

- ✓ *Leistungsstarker Gehäuselautsprecher*
- ✓ *Geeignet für Wand- und Deckenmontage*



Der ABT-W6S ist ein Schranklautsprecher mit Metallgehäuse. Der Lautsprecher ist für die Wand- und/oder Deckenmontage ausgelegt und kann mit einer Zubehörhalterung auch bündig eingebaut werden. Er ist mit einem integrierten Leistungsverstärker und einem SIP-Modul ausgestattet, wodurch eine direkte Anbindung an SIP-basierte Sicherheits- und Alarmanlagen möglich ist.



ABT-W6S

Elektrische Eigenschaften

Nennbelastbarkeit, W	6 W
Netzwerkstandard	10/100BASE-TX, RJ45
Versorgungsspannung	DC 12 – 24 V lub POE
Dekodiermodus	Audiostream Max. 48 kHz, 320 kbps, MP3, G.711 a/u, G.722. min. Verzögerung: 50 ms
Effektiver Frequenzgang, Hz	120 Hz – 20 000 Hz
Abstrahlungswinkel für 1 kHz	180°
SPL (6 W @ 1 m)	101 dB

Umgebungseigenschaften

IP-Schutzklasse nach EN 54-24	IP32
Umgebungstemperatur min / max	-20°C / 55°C

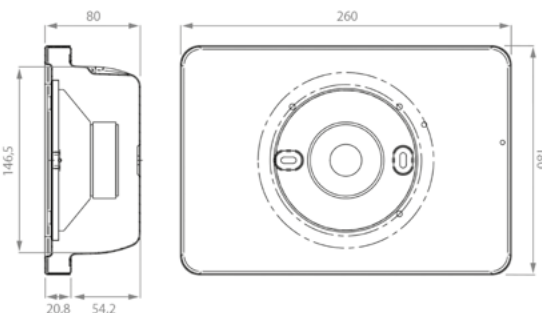
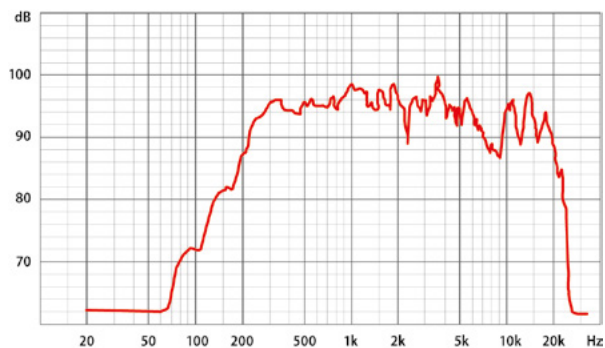
Mechanische Eigenschaften

Abmessungen HxBxT	260 × 180 × 80 mm
Nettogewicht	1,5 kg
Farbe	Weiß (RAL 9003)
Material	Metall
Montage	Schrauben

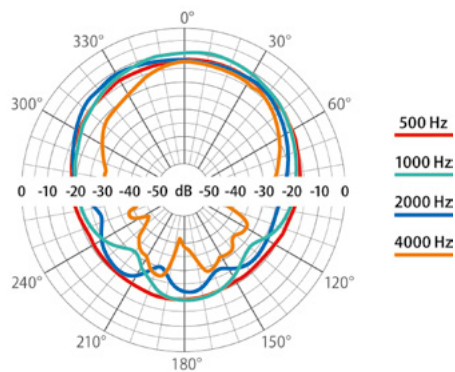
Zubehör

Stromversorgung	12VDC / 2 A / 24 W
-----------------	--------------------

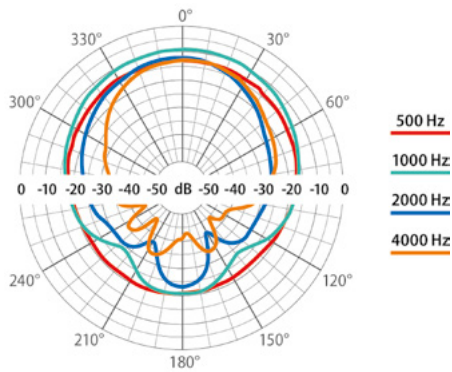
Frequenzgang:



Polardiagramm Richtcharakteristik – horizontal:



Polardiagramm Richtcharakteristik – vertikal:



ABT-T2515S

SIP-HORNLAUTSPRECHER MIT INTEGRIERTEM 15-W-VERSTÄRKER

- ✓ Hoher Schalldruckpegel
- ✓ Aluminiumgehäuse
- ✓ Schutz vor Staub und Feuchtigkeit: Schutzart IP65



ABT-T2515S ist ein SIP-Hornlautsprecher mit integriertem 15-W-Verstärker. Die Stromversorgung erfolgt über PoE, was eine einfache Anbindung an bestehende lokale Netzwerke mittels eines einzigen CAT5-/CAT6-Kabels ermöglicht. Er ist die ideale Wahl für Anwendungen in Sicherheits-,

Industrie- und Gewerbesystemen sowohl im Außen- als auch Innenbereich, beispielsweise an Bahnhöfen, Flughäfen, Parkplätzen, in Parks, Gärten, Fluren und vielen weiteren Orten. Die hohe Effizienz und Richtwirkung des Lautsprechers ermöglichen die Übertragung von Sprachansagen

auch in entlegene Bereiche und sorgen dabei für einen hohen Schalldruckpegel. Das Aluminiumgehäuse garantiert eine erhöhte Widerstandsfähigkeit gegen widrige Witterungsbedingungen, was durch die Schutzart IP65 bestätigt wird.



ABT-T2515S

Elektrische Eigenschaften

Nennbelastbarkeit, W	15 W
Netzwerkstandard	10/100BASE-TX, RJ45
Versorgungsspannung	DC 12 – 24 V lub POE
Dekodiermodus	Audiostream Max. 48 kHz, 320 kbps, MP3, G.711 a/u, G.722. min. Verzögerung: 50 ms
Effektiver Frequenzgang, Hz	350 Hz – 7 kHz
Abstrahlungswinkel für 1 kHz	110°
SPL (15W @ 1 m)	111 dB

Umgebungseigenschaften

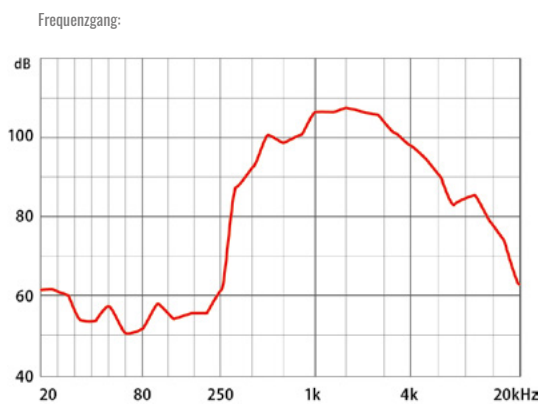
IP-Schutzklasse nach EN 54-24	IP65
Umgebungstemperatur min / max	-20°C / 55°C

Mechanische Eigenschaften

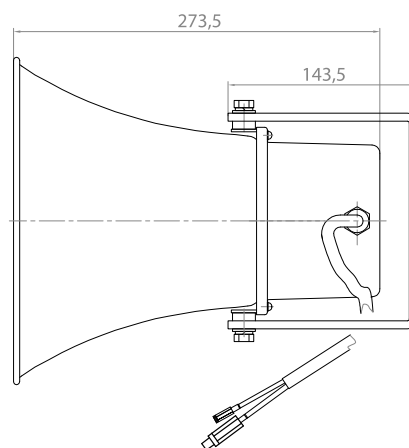
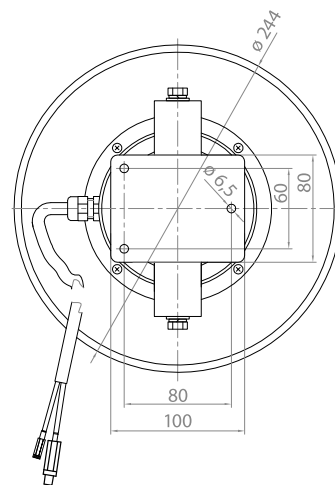
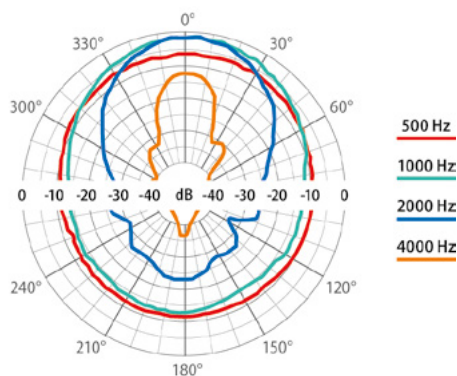
Abmessungen HxBxT	250 x 320 mm
Nettogewicht	2,3 kg
Farbe	Hellgrau (RAL 7035)
Material	Aluminium
Montage	U-förmiger Griff

Zubehör

Stromversorgung	12VDC / 2A / 24W
-----------------	------------------



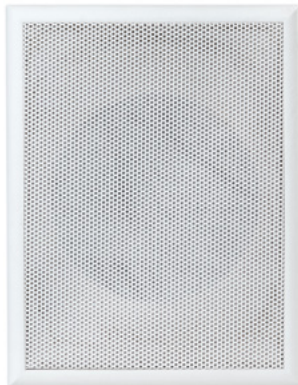
Polardiagramm Richtcharakteristik:



ABT-W6W/PA

WANDAUFBAULAUTSPRECHER

- ✓ *Einfache und schnelle Montage*
- ✓ *Zeitloses Design*
- ✓ *Exzellente Klangqualität bei*
- ✓ *Durchsagen und Musik Exzellente Klangqualität bei Durchsagen und Musik*
- ✓ *Ideal für Aufputzmontage*
- ✓ *6-Watt-Übertrager in mehreren Stufen nach Bedarf einstellbar*



ABT-W6W/PA

Elektrische Eigenschaften

Nennbelastbarkeit, W	6
Abstufungen – Übertrager 100 V, W	6 / 3 / 1,5 / 0,75
Abstufungen – Übertrager 70 V, W	3 / 1,5 / 0,75 / 0,37
Effektiver Frequenzgang, Hz	130 – 20 000
SPL @ 1 m, 1 W, dB	90
SPL @ 1 m, Nennbelastbarkeit, dB	96
Horizontaler Abstrahlwinkel für 500 Hz / 1 kHz / 2 kHz / 4 kHz, [°]	320 / 160 / 95 / 70
Vertikaler Abstrahlwinkel für 500 Hz / 1 kHz / 2 kHz / 4 kHz, [°]	290 / 140 / 100 / 70

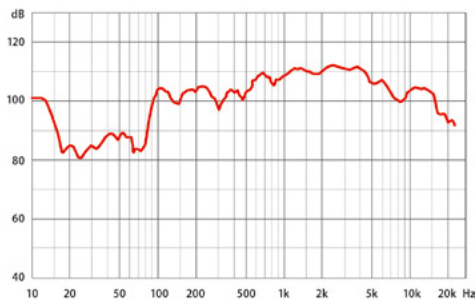
Umgebungseigenschaften

IP-Schutzklasse	32
Umgebungstemperatur min./max.	-10°C / 55°C

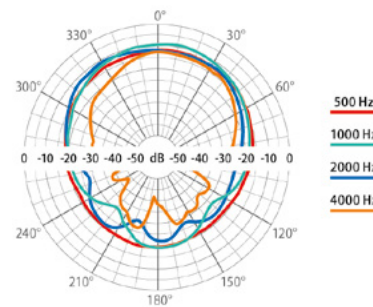
Mechanische Eigenschaften

Abmessungen, mm	254 × 196 × 78
Nettogewicht, kg	1,8
Farbe	Weiß (RAL 9003)
Material	MDF
Montage	Schrauben

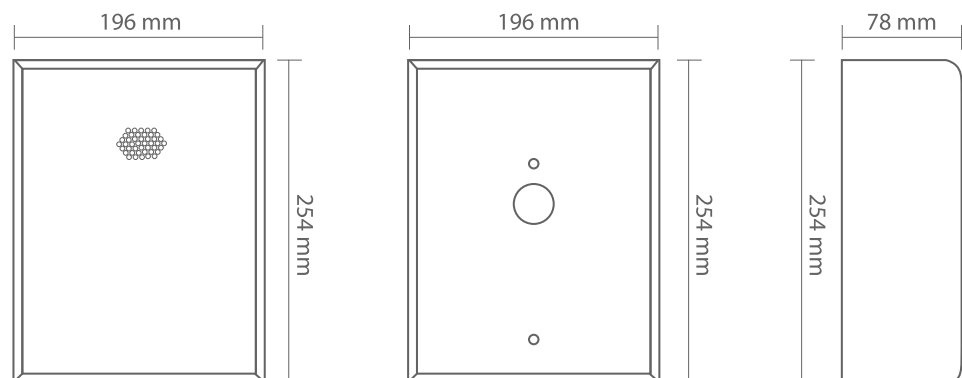
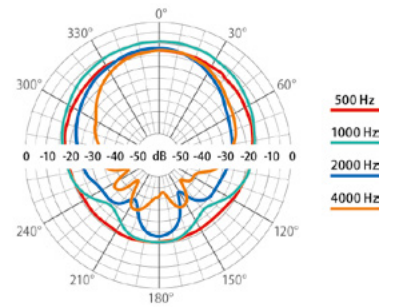
Frequenzgang:



Polardiagramm Richtcharakteristik – horizontal:



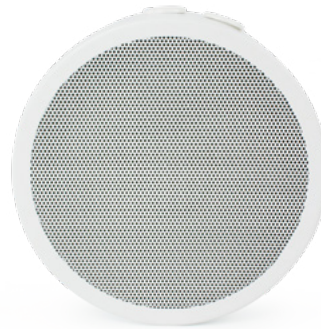
Polardiagramm Richtcharakteristik – vertikal:



ABT-SW176/PA

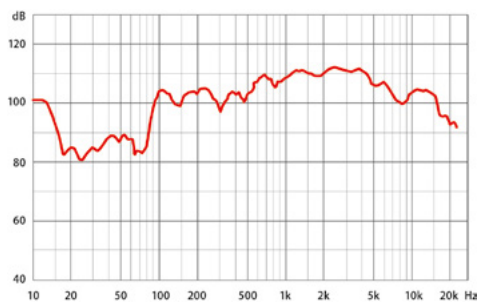
WAND-DECKENAUFBAULAUTSPRECHER

- ✓ *Schnelle und einfache Montage*
- ✓ *Zeitloses Design*
- ✓ *Exzellente Klangqualität bei Durchsagen und Musik*
- ✓ *Ideal für Aufputzmontage*
- ✓ *6-Watt-Übertrager in mehreren Stufen nach Bedarf einstellbar*
- ✓ *Erhältlich in Weiß und Schwarz*

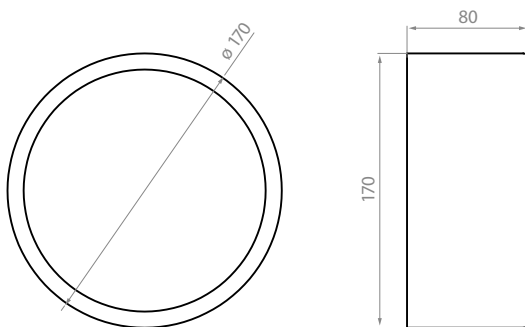
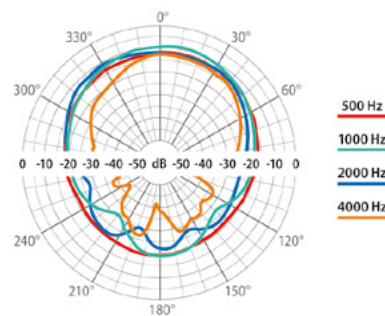


		ABT-SW176/PA
Elektrische Eigenschaften		
Nennbelastbarkeit, W		6
Abstufungen – Übertrager 100 V, W		6 / 3 / 1,5 / 0,75
Abstufungen – Übertrager 70 V, W		3 / 1,5 / 0,75 / 0,37
Effektiver Frequenzgang, Hz		130 – 20 000
SPL @ 1 m, 1 W, dB		91
SPL @ 1 m, Nennbelastbarkeit, dB		97
Abstrahlwinkel für 500 Hz / 1 kHz / 2 kHz / 4 kHz, [°]		180 / 180 / 90 / 65
Umgebungseigenschaften		
IP-Schutzklasse		32
Umgebungstemperatur min./max.		-10°C / 55°C
Mechanische Eigenschaften		
Abmessungen, mm		Hohe 80, ø 170
Nettogewicht, kg		1,2
Farbe		Weiß (RAL 9003) / Schwarz (RAL 9011)
Material		Metall
Montage		Schrauben

Frequenzgang:



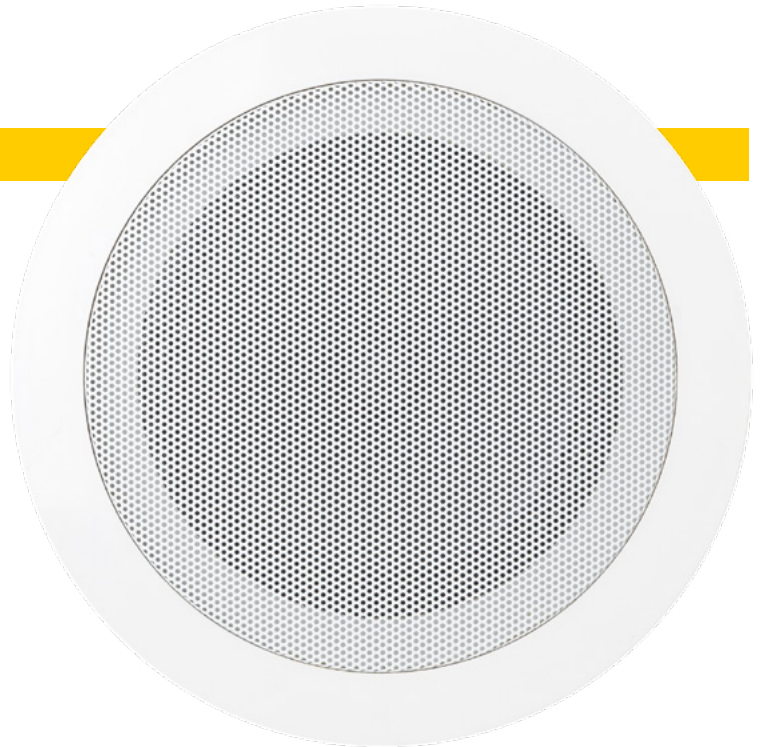
Polardiagramm Richtcharakteristik:



ABT-S186/PA

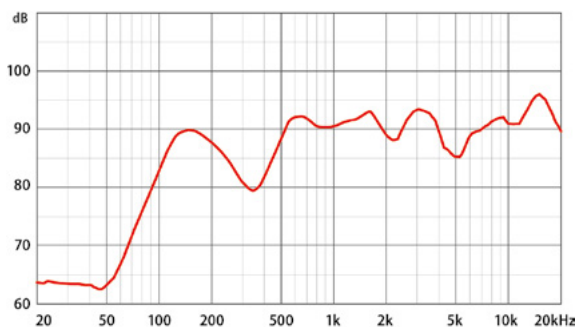
DECKENEINBAULAUTSPRECHER

- ✓ *Höchste Sprachverständlichkeit*
- ✓ *Elegantes Design*
- ✓ *6-W-Transformator für eine präzise Auswahl der Ausgangsleistung des Lautsprechers*

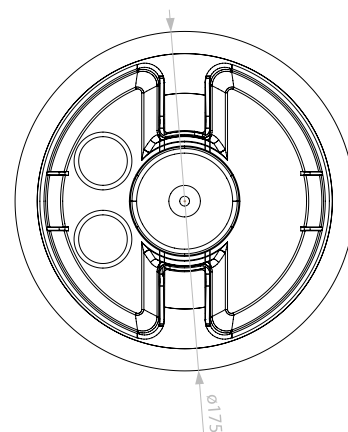
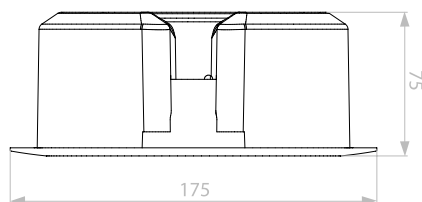
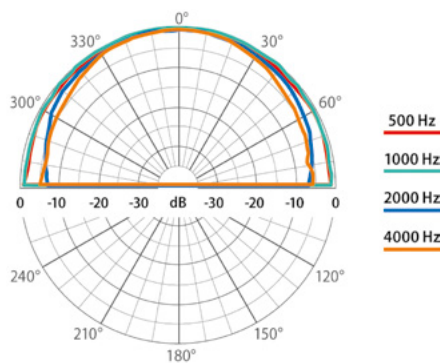


		ABT-S186/PA
Elektrische Eigenschaften		
Nennbelastbarkeit, W		6
Abstufungen – Übertrager 100 V, W		6 / 3 / 1,5 / 0,75
Abstufungen – Übertrager 70 V, W		3 / 1,5 / 0,75 / 0,37
Effektiver Frequenzgang, Hz		120 – 20 000
SPL @ 1 m, 1 W, dB		91
SPL @ 1 m, Nennbelastbarkeit, dB		99
Abstrahlwinkel für 500 Hz / 1 kHz / 2 kHz / 4 kHz, [°]		180 / 180 / 150 / 90
Umgebungseigenschaften		
IP-Schutzklasse		32C
Umgebungstemperatur min./max.		-10°C / 55°C
Mechanische Eigenschaften		
Abmessungen, mm		Höhe 75, ø 175
Nettogewicht, kg		0,66
Farbe		Weiß (RAL 9003)
Material		ABS
Montage		Federsystem
Montageschablone, mm		ø 150

Frequenzgang:



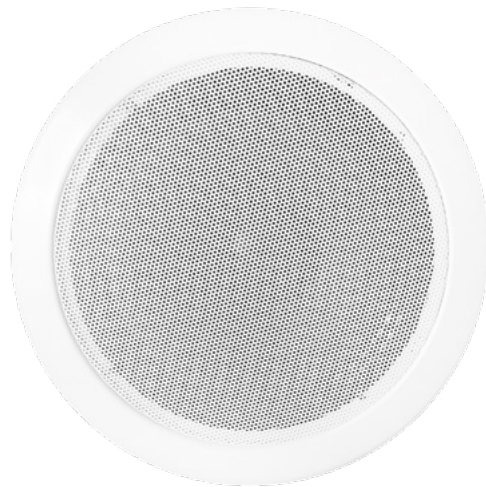
Polardiagramm Richtcharakteristik:



ABT-S206B/PA

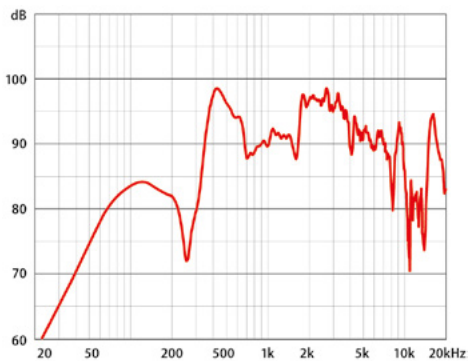
DECKENEINBAULAUTSPRECHER

- ✓ *Höchste Sprachverständlichkeit*
- ✓ *Elegantes Design*
- ✓ *6-W-Transformator, der eine präzise Auswahl der Lautsprecherausgangsleistung ermöglicht*
- ✓ *100%iger Schutz der Leitung vor Unterbrechungen und Kurzschlüssen*
- ✓ *Erhältlich in Weiß und Schwarz*

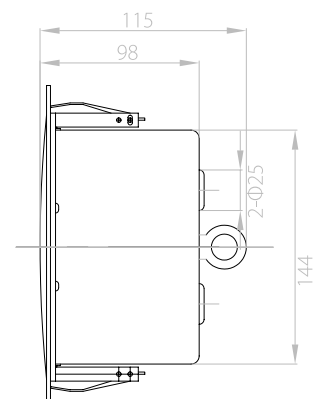
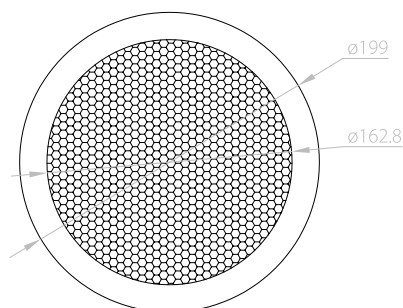
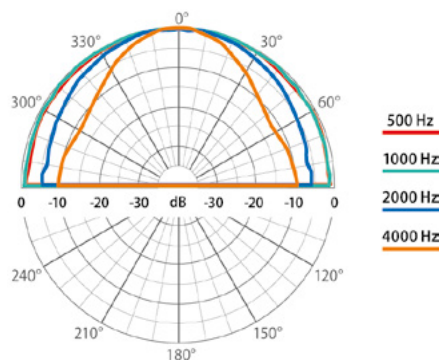


		ABT-S206B/PA
Elektrische Eigenschaften		
Nennbelastbarkeit, W		6
Abstufungen – Übertrager 100 V, W		6 / 3 / 1,5 / 0,75
Abstufungen – Übertrager 70 V, W		3 / 1,5 / 0,75 / 0,37
Effektiver Frequenzgang, Hz		120 – 20 000
SPL @ 1 m, 1 W, dB		93
SPL @ 1 m, Nennbelastbarkeit, dB		101
Abstrahlwinkel für 500 Hz / 1 kHz / 2 kHz / 4 kHz, [°]		180 / 180 / 95 / 70
Umgebungseigenschaften		
IP-Schutzklasse		32C
Umgebungstemperatur min./max.		-10°C / 55°C
Mechanische Eigenschaften		
Abmessungen, mm		Höhe 115, ø 199
Nettogewicht, kg		1,13
Farbe		Weiß (RAL 9003) / Schwarz (RAL 9011)
Material		Metall
Montage		Federsystem
Montageschablone, mm		ø 175

Frequenzgang:



Polardiagramm Richtcharakteristik:



ABT-P10/PA/ABT-P10P/PA

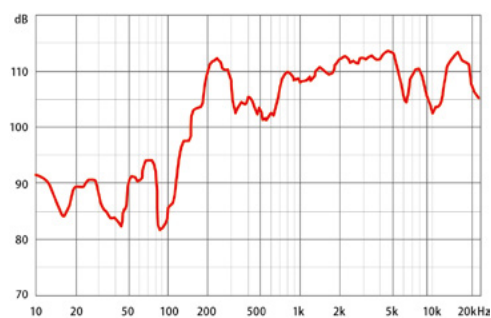
PROJEKTIONS-LAUTSPRECHER

- ✓ *Designed to achieve directional characteristic of sound emission*
- ✓ *10 W transformer with multiple branches ensuring accurate selection of output power*
- ✓ *Enclosed in an advance and functional cylindrical casing made of resistant and durable ABS*
- ✓ *Ideal for either ceiling or wall installation*
- ✓ *High sound quality in music and speech emission*

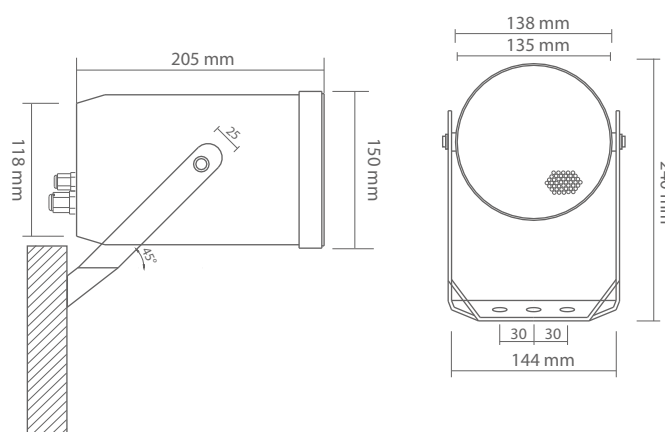
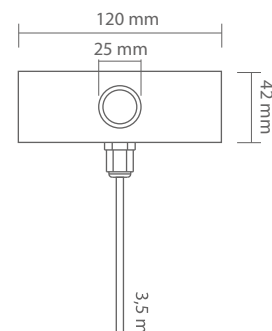
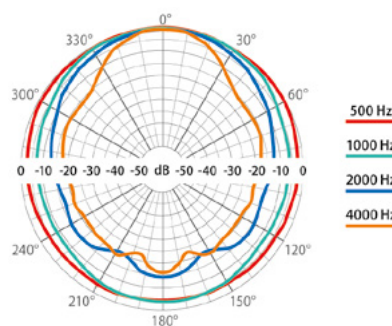


	ABT-P10/PA	ABT-P10P/PA
Elektrische Eigenschaften		
Nennbelastbarkeit, W		10
Abstufungen – Übertrager 100 V, W		10 / 5 / 2,5 / 1,25
Abstufungen – Übertrager 70 V, W		5 / 2,5 / 1,25 / 0,625
Effektiver Frequenzgang, Hz		130 – 20000
SPL @ 1 m, 1 W, dB		92
SPL @ 1 m, Nennbelastbarkeit, dB		100
Abstrahlwinkel 500 Hz / 1 kHz / 2 kHz / 4 kHz, [°]		360 / 210 / 120 / 65
Umgebungseigenschaften		
IP-Schutzklasse		66
Umgebungstemperatur min./max.		-25°C / 70°C
Mechanische Eigenschaften		
Abmessungen, mm		Länge 205, ø 135
Nettogewicht, kg	1,6	2
Farbe		Weiß (RAL 9003)
Material		ABS
Montage	Schrauben, Schwenkbügel	Schrauben, Hängende

Frequenzgang:



Polardiagramm Richtcharakteristik:



ABT-P20/PA / ABT-P20P/PA

PROJEKTIONSLAUTSPRECHER

- ✓ *Entwickelt, um eine Richtcharakteristik der Schallabstrahlung zu erreichen*
- ✓ *20-W-Transformator mit mehreren Zweigen, die eine genaue Auswahl der Ausgangsleistung gewährleisten*
- ✓ *In einem modernen und funktionellen zylindrischen Gehäuse aus stranggepresstem Aluminium untergebracht*
- ✓ *Ideal für die Decken- oder Wandmontage*
- ✓ *Hohe Klangqualität bei der Musik- und Sprachwiedergabe*



ABT-P20/PA

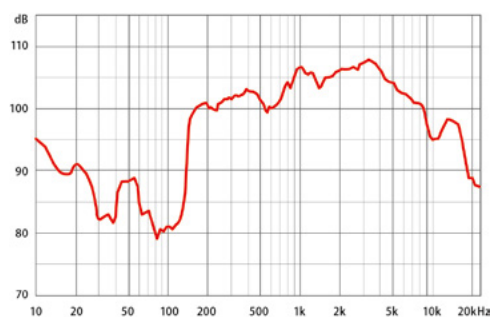


ABT-P20P/PA

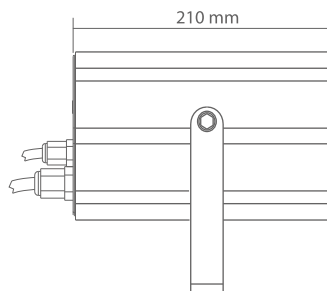
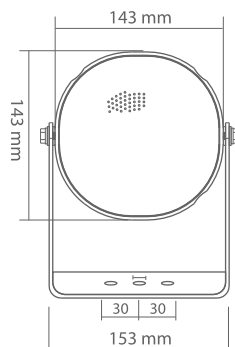
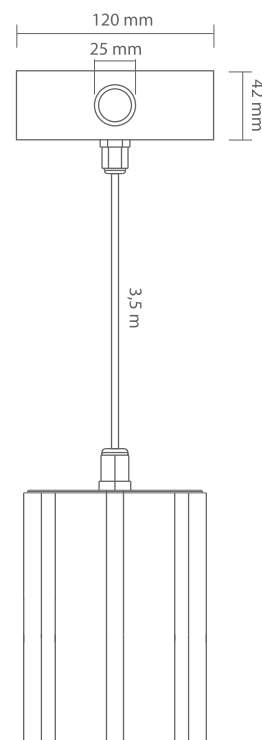
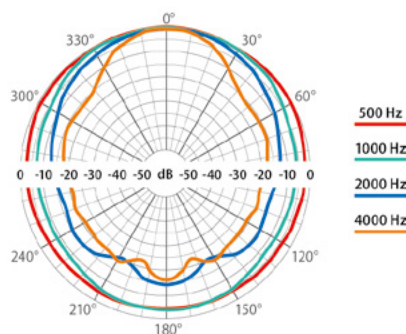


	ABT-P20/PA	ABT-P20P/PA
Elektrische Eigenschaften		
Nennbelastbarkeit, W	20	
Abstufungen – Übertrager 100 V, W	20 / 10 / 5 / 2,5	
Abstufungen – Übertrager 70 V, W	10 / 5 / 2,5 / 1,25	
Effektiver Frequenzgang, Hz	130 – 20000	
SPL @ 1 m, 1 W, dB	91	
SPL @ 1 m, Nennbelastbarkeit, dB	102	
Abstrahlwinkel für 500 Hz / 1 kHz / 2 kHz / 4 kHz, [°]	360 / 230 / 110 / 65	
Umgebungseigenschaften		
IP-Schutzklasse	66	
Umgebungstemperatur min./max.	-25°C / 70°C	
Mechanische Eigenschaften		
Abmessungen, mm	Länge 210, ø 143	
Nettogewicht, kg	2,4	2,8
Farbe	Weiß (RAL 9003)	
Material	Aluminium	
Montage	Schrauben, Schwenkbügel	Schrauben, Hängende

Frequenzgang:



Polardiagramm Richtcharakteristik:



ABT-T1410/PA / ABT-T2015/PA

DRUCKKAMMERLAUTSPRECHER

- ✓ *Richtcharakteristik der Schallabstrahlung und höchste Verständlichkeit der verbalen Kommunikation*
- ✓ *Wand- und Deckenmontage*
- ✓ *Schutz vor Staub und Feuchtigkeit: Schutzart IP66*



ABT-T2015/PA

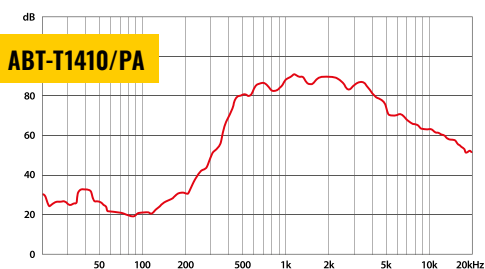


ABT-T1410/PA

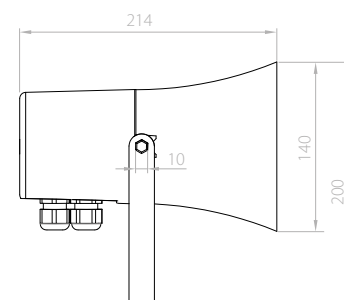
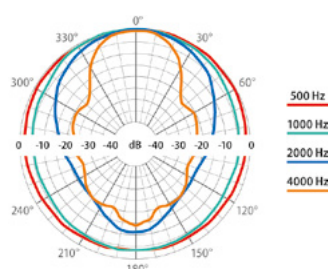


	ABT-T1410/PA	ABT-T2015/PA
Elektrische Eigenschaften		
Nennbelastbarkeit, W	10	15
Abstufungen – Übertrager 100 V, W	10 / 5 / 2,5 / 1,25	15 / 7,5 / 3,75 / 1,87
Abstufungen – Übertrager 70 V, W	5 / 2,5 / 1,25 / 0,62	7,5 / 3,75 / 1,87 / 0,94
Effektiver Frequenzgang, Hz	400-6300	400-8000
SPL @ 1 m, 1 W, dB	93	99
SPL @ 1 m, Nennbelastbarkeit, dB	101	109
Abstrahlwinkel für 500 Hz / 1 kHz / 2 kHz / 4 kHz, [°]	360 / 355 / 97 / 54	360 / 132 / 68 / 33
Umgebungseigenschaften		
IP-Schutzklasse	66	
Umgebungstemperatur min./max.	-25 °C / 70 °C	
Mechanische Eigenschaften		
Abmessungen, mm	Länge 214, ø 140	Länge 258, ø 200
Nettogewicht, kg	1,2	1,5
Farbe	Hellgrau (RAL 7035)	
Material	ABS	
Montage	Schrauben, Schwenkbügel	

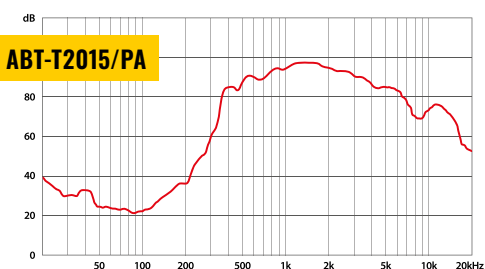
Frequenzgang:



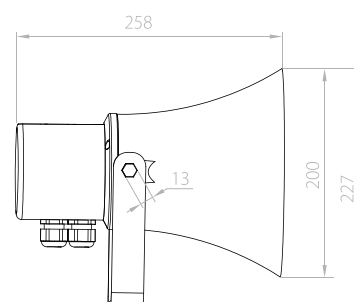
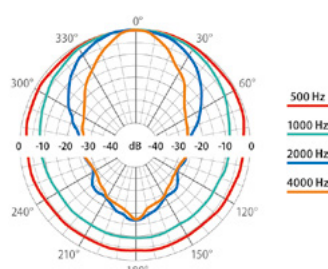
Polardiagramm Richtcharakteristik:



Frequenzgang:



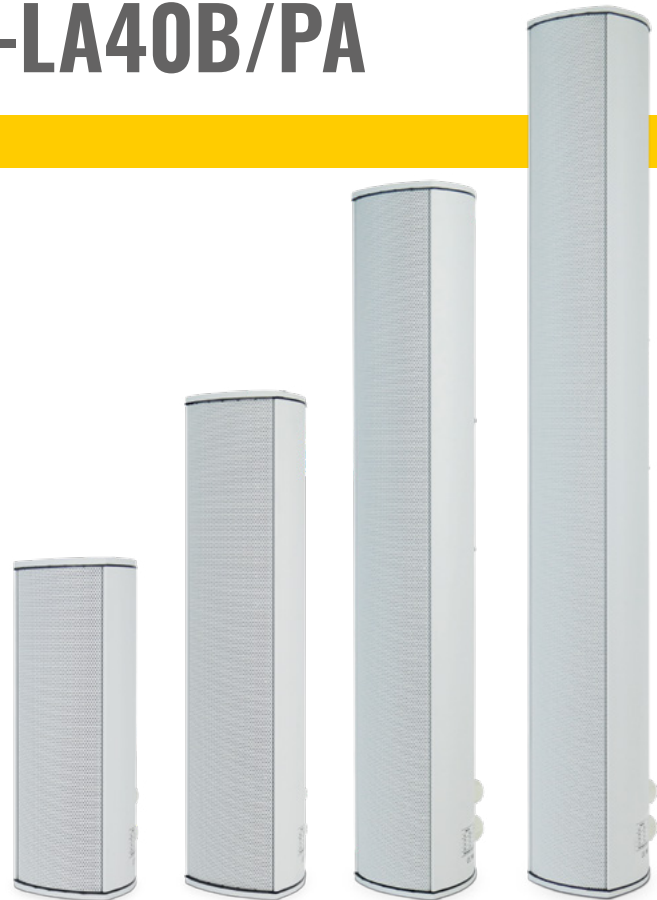
Polardiagramm Richtcharakteristik:



ABT-LA10B/PA/ABT-LA20B/PA ABT-LA30B/PA/ABT-LA40B/PA

SCHALLZEILENLAUTSPRECHER

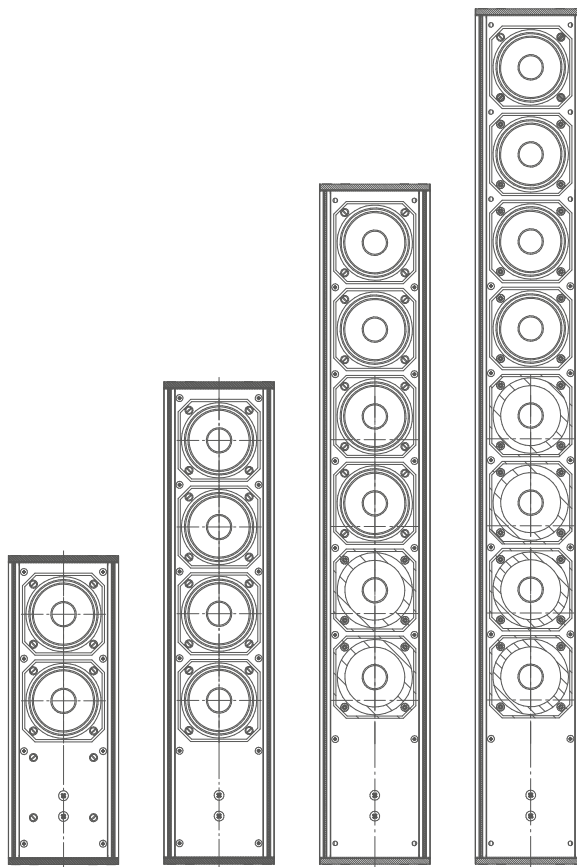
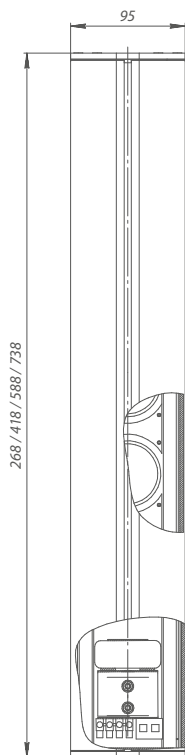
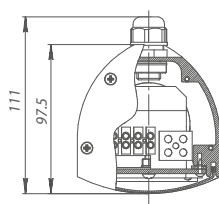
- ✓ Einfache und schnelle Installation
- ✓ Hohe Klangqualität von Sprache und Musik
- ✓ Höchste Sprachverständlichkeit
- ✓ Ideal für die Montage an der Decke, an der Wand oder an einem Mast.
- ✓ Zwei Kabeleingänge mit Verschraubungen isoliert
- ✓ Wetterfestes Gehäuse IP65
- ✓ Für Innen- und Außenanwendungen



	ABT-LA10B/PA	ABT-LA20B/PA	ABT-LA30B/PA	ABT-LA40B/PA
Elektrische Eigenschaften				
Nennbelastbarkeit, W	10	20	30	40
Abstufungen – Übertrager 100 V, W	10 / 5 / 2,5	20 / 10 / 5	30 / 15 / 7,5	40 / 20 / 10
Abstufungen – Übertrager 70 V, W	5 / 2,5 / 1,25	10 / 5 / 2,5	15 / 7,5 / 3,75	20 / 10 / 5
Effektiver Frequenzgang, Hz	150 – 15000*	150 – 15000*	150 – 15000*	150 – 15000*
SPL @ 1m, 1W, dB	90	91	93	92
SPL @ 1 m, Nennbelastbarkeit, dB	99	104	106	108
Horizontaler Abstrahlwinkel 500 Hz / 1 kHz / 2 kHz / 4 kHz, [°]	360 / 190 / 140 / 120	360 / 190 / 140 / 120	360 / 190 / 140 / 120	360 / 180 / 130 / 110
Vertikaler Abstrahlwinkel 500 Hz / 1 kHz / 2 kHz / 4 kHz, [°]	360 / 96 / 42 / 24	260 / 68 / 34 / 20	104 / 66 / 28 / 14	52 / 28 / 11 / 2
Umgebungseigenschaften				
IP-Schutzklasse	IP65			
Umgebungstemperatur min. / max.	-25°C / 55°C			
Mechanische Eigenschaften				
Abmessungen, mm	95 × 345 × 100	95 × 408 × 100	95 × 519 × 100	95 × 946 × 100
Farbe	Hellgrau (RAL 7035)			
Material	Aluminium			
Aufprallschutz	IK07			
Montage	Schrauben, Befestigungswinkel			

* Berechnungsgrundlage ist eine Fernfeldmessung in 8 m Distanz zur Schallquelle

PUBLIC ADDRESS LAUTSPRECHER



ABT-PA2480AC / ABT-PA4480AC

PUBLIC ADDRESS LEISTUNGSVERSTÄRKER



- ✓ Zweikanal- und Vierkanal-Public-Address-Verstärker
- ✓ Ausgangsleistung von 480W pro Kanal
- ✓ Die Klasse-D-Technologie gewährleistet Energieeffizienz und hohe Klangqualität.
- ✓ Hochpassfilter für eine präzisere Kontrolle über die Klangcharakteristik.
- ✓ Standby-Modus: Automatischer Schlafmodus bei fehlendem Audiosignal, um den Energieverbrauch zu minimieren.
- ✓ Logikausgänge signalisieren Fehler für jeden Kanal und ermöglichen eine schnelle Identifikation und Problembhebung.
- ✓ Kompaktes 1U-Design ermöglicht eine einfache Integration mit verschiedenen Audiosystemen.
- ✓ Hohe Leistung für professionelle Anwendungen wie Konferenzräume, Industrieanlagen und Einkaufszentren.
- ✓ Logikausgänge erleichtern eine schnelle Diagnose und Wartung, um das System in ausgezeichnetem Zustand zu halten.
- ✓ Sicherheitssysteme bieten Schutz vor Überspannungen, Überhitzung und anderen Problemen.

TYP	Beschreibung
ABT-PA2480AC	2 × 480 Watt Klasse-D-Leistungsverstärker
ABT-PA4480AC	4 × 480 Watt Klasse-D-Leistungsverstärker



	ABT-PA2480AC	ABT-PA4480AC
Beschreibung		
Informationen zum Produkt	Class-D Zweikanal-Leistungsverstärker	Class-D Vierkanal-Leistungsverstärker
Elektrische Eigenschaften		
Nennausgangsleistung	2x480W	4x480W
Lautsprecherausgang	8Ω & 100V	
Frequenzgang	L/H Cut OFF 20Hz-20KHz (+1/-2dB)	
HPF	L/H Cut ON 70Hz-10KHz (+1/-3dB)	
Eingang	0,775 V, 0 dBu, symmetrischer Phönix-Anschluss bei zwei Kanälen	0,775 V, 0 dBu, symmetrischer Phönix-Anschluss bei vier Kanälen
Eingangsimpedanz	10KΩ	
THD	< 0.1% (1KHz/-3dBv, 100W)	
S/N Ratio	> 80dB	
Crosstalk	> 60dB, 1KHz, maximaler Ausgang	
Leistungsaufnahme	1150W	2250W
Stromversorgung	AC-Eingang von 110V & 230V, 50-60Hz	
Mechanische Parameter		
Abmessungen	482(B) × 420(T) × 44(H) mm	
Gewicht	8.5 kg	10 kg