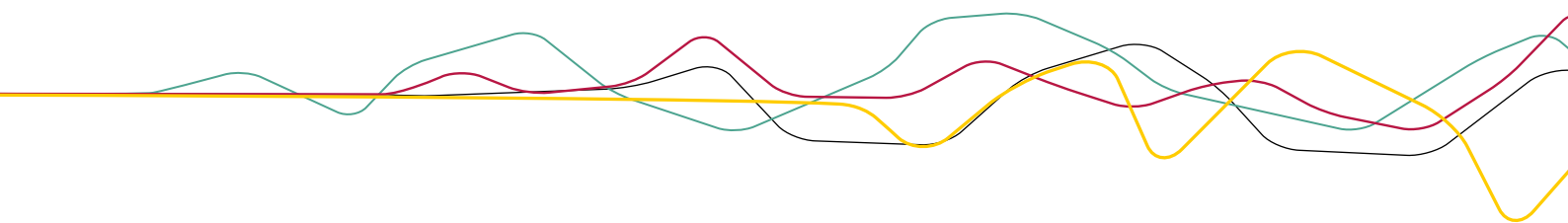




We make everyday life safer





Ambient System

ÜBER UNS.....	5
PORTFOLIO.....	6
SICHERHEITSKOMMUNIKATIONSPLATTFORM.....	7
BEISPIELANWENDUNG.....	8



smartVES

EINFÜHRUNG.....	11
STEUEREINHEITEN.....	13
VERSTÄRKER UND STROMVERSORGUNGEN.....	17
ADAPTIVE AUSTRÜSTUNG.....	21
SPRECHSTELLEN.....	27
AUSTAUSCHBARE KARTEN UND MODULE.....	30
SYSTEMKONFIGURATION.....	33



miniVES/midiVES

ALLGEMEINE INFORMATIONEN.....	37
VERGLEICH DER SYSTEME.....	39
ANWENDUNGSBEISPIELE.....	41



Lautsprecher

LAUTSPRECHER FÜR SPRACHALARMIERUNGSSYSTEME.....	45
A/B LAUTSPRECHER FÜR SPRACHALARMIERUNGSSYSTEME.....	99
LAUTSPRECHER FÜR SONDERANWENDUNGEN.....	107
SIP LAUTSPRECHER.....	125
PUBLIC ADDRESS LAUTSPRECHER.....	131
PUBLIC ADDRESS LEISTUNGSVERSTÄRKER.....	147



IP-Gegensprechanlage

EINFÜHRUNG.....	151
SERVER.....	153
IP-GEGENSPRECHANLAGEN.....	157
INTERCOM-GEHÄUSE.....	171
DESKTOP-STATIONEN.....	173
IP-VERSTÄRKER.....	177
SIP LOUTSPRECHER.....	179



Elektroakustische Anlagen (ELA)

MATRIZEN.....	187
LEISTUNGSVERSTÄRKER.....	191
MULTIMEDIA-PLAYER.....	193
SCHNITTSTELLEN.....	195
STEUERGERÄTE.....	197
MIKROFONE.....	199



Zusatzgeräte

ERGÄNZENDE PRODUKTE.....	205
--------------------------	-----



Yellow

VERWALTUNG DES SICHERHEITSSYSTEMS.....	229
--	-----

Über uns

Ambient System ist führender polnischer Anbieter von modernen SAA / ELA-Systeme weltweit. Unsere Projekte reichen von komplexen Anlagen wie Raffinerien, Flughäfen, Stadien, Tunneln und Einkaufszentren für mittlere und kleine Strukturen wie Krankenhäuser, Bahnhöfe, Hotels, Bürogebäude, Supermärkte oder Schulen.



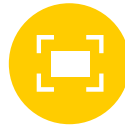
bewährte und zuverlässige Technologie – Wir liefern SAA / ELA-Systeme seit über 10 Jahren



innovative Lösungen auf die Bedürfnisse der Kunden zugeschnitten



digital, skalierbar und kosteneffizient Brandschutzkonforme Lösungen Industriestandard EN-54



vollständiger Besitz unseres Produkts Zyklus – Design, Lösungsentwicklung, Qualitätsprüfung und Implementierung Unterstützung – alles an einem Ort



mehr als 2000 Objekte in unserem Portfolio



technisches Fachwissen und Spezialist technische Fähigkeiten

KONTAKT

HAUPTSITZ

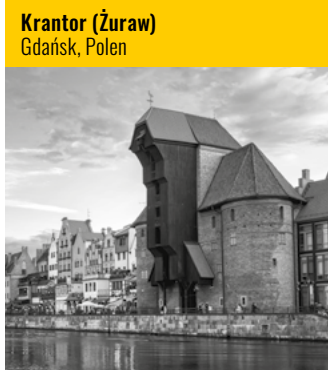
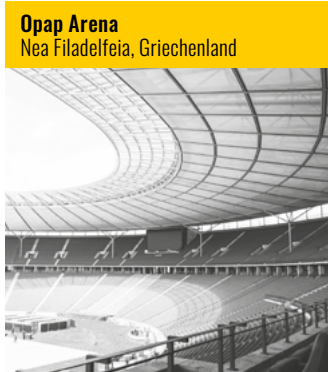
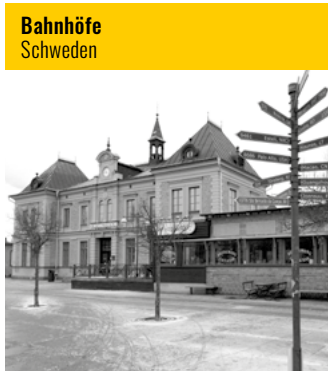
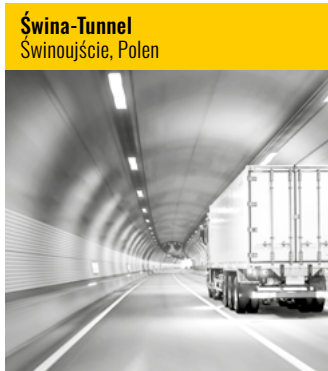
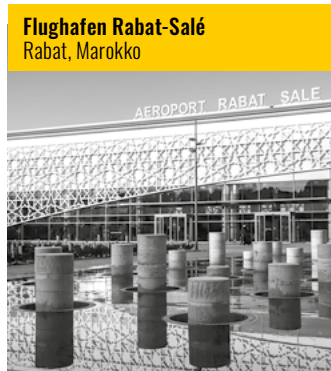
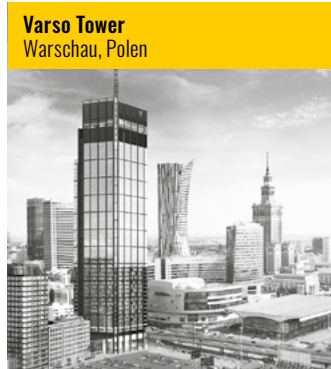
AMBIENT SYSTEM Sp. z o.o.
ul. Bysewska 27 | 80-298 Gdańsk | Polen
T: +48 58 345 51 95
ambient@ambientsystem.pl

SALES

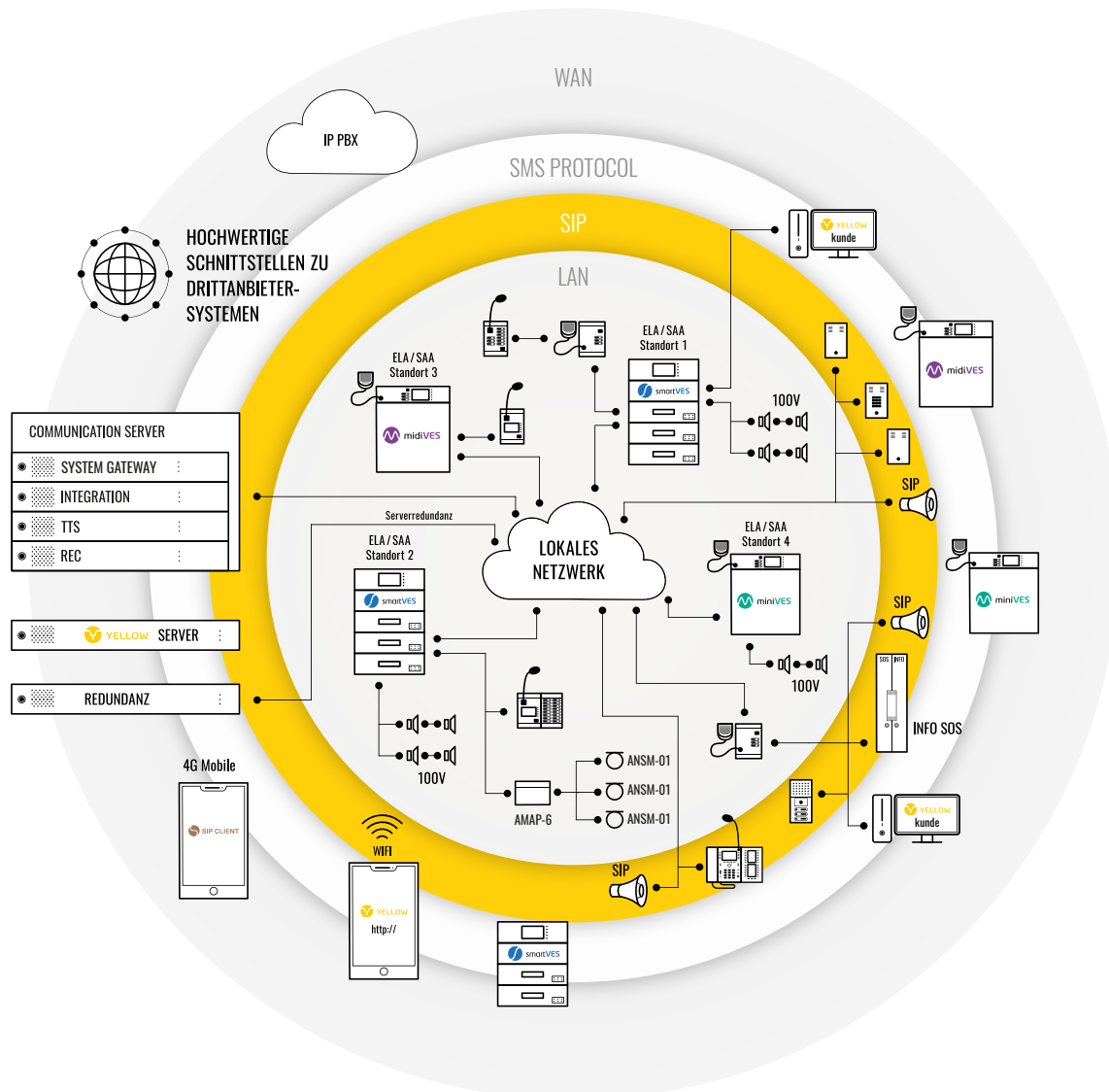
sales@ambientsystem.pl



Portfolio



Sicherheitskommunikationsplattform



Moderne Einrichtungen erfordern einen integrierten Ansatz in ihre Sicherheits- und Kommunikationssysteme. Ambient System präsentiert eine integrierte Lösung, die die Funktionalität eines nach **EN 54** zertifizierten **Sprachalarmierungssystems**, eines **voll digitalen SIP-Intercom-Systems** sowie einer **Visualisierungs- und Managementplattform** kombiniert. Es ermöglicht die Kontrolle über die oben genannten – und andere Systeme – in einer

einheitlichen, vollständig konfigurierbaren grafischen Benutzeroberfläche (GUI).

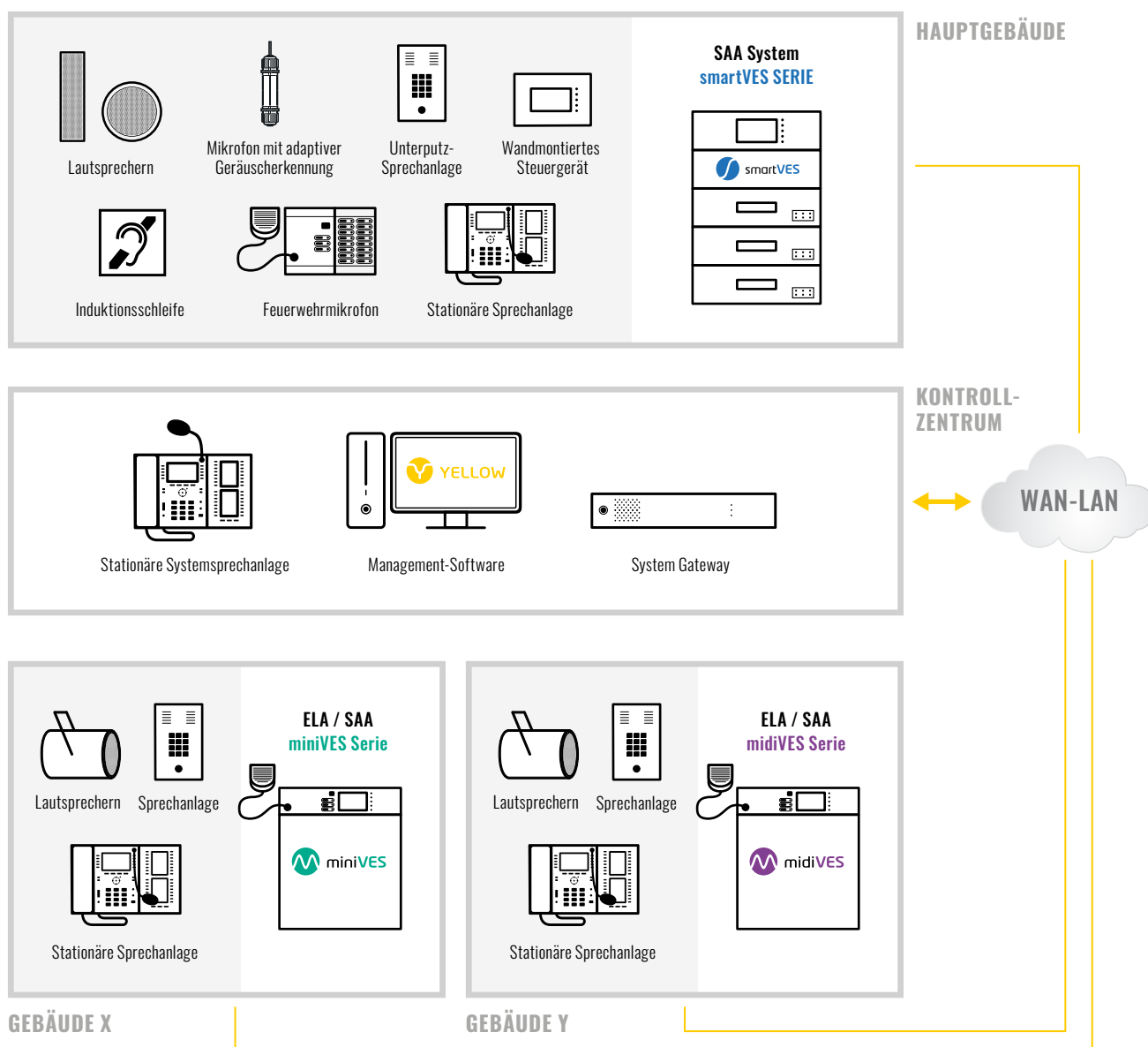
Die Ambient System Integrated Security Platform ist **eine perfekte Lösung für verschiedene Arten von Anwendungen**, wo die Hauptanforderung darin besteht, auf alle Ereignisse schnell zu reagieren. IES ermöglicht den Anlagenbetreibern eine schnelle Ansprache der Empfänger, bietet aber auch eine Möglichkeit der Zwei-Wege-Kommunikation. **Die Lösung ist vor allem für öffentliche Versorgungsgebäude,**

Bürokomplexe, medizinische Einrichtungen, Industrieanlagen und Einrichtungen des öffentlichen Verkehrs – wie Schiffsterminals, Bahnhöfe, U-Bahnen und Flughäfen.

Dieser umfassende Ansatz ermöglicht es dem Benutzer, **die Prozesse in der Anlage einfacher zu verwalten. Um effizientere und schnellere Maßnahmen zu ergreifen, um mögliche Bedrohungen zu beseitigen.**

Beispielanwendung

- Das System umfasst einen Gebäudekomplex**, der durch ein Netzwerk verbunden ist. Jedes Gebäude ist mit einem Sprachalarm- oder Soundsystem ausgestattet. Jedes der Gebäude kann mit einer lokalen Sendestation und / oder einem Feuerwehrmikrofon ausgestattet werden.
- Innerhalb der Anlage befindet sich ein **Kontrollzentrum**. Der Operator ist mit einer **Stationäre Systemsprechanlage** in Form von SIP Intercom und einer Bedienkonsole in Form eines Touch-PCs mit der Applikation **YELLOW SIP STANDARD** ausgestattet.
- In ausgewählten Teilen der Anlage gibt es Sprechstellen, **die eine wechselseitige Kommunikation mit dem Operator in der Leitstelle** oder an ausgewählten Arbeitsplätzen ermöglichen.



ambient SYSTEM logo on the left. Three status LEDs (green, white, red) with corresponding icons (circle, triangle, square) in the center. On the right, the smartVES logo and model number SMART-DU1604.

ambient SYSTEM logo on the left. A horizontal display window in the center. On the right, three status LEDs (green, white, red) with icons, three control buttons (left arrow, down arrow, up arrow), and the model number SMART-PA2650.

ambient SYSTEM logo on the left. A horizontal display window in the center. On the right, three status LEDs (green, white, red) with icons, three control buttons (left arrow, down arrow, up arrow), and the model number SMART-PA2650.

ambient SYSTEM logo on the left. A horizontal display window in the center. On the right, three status LEDs (green, white, red) with icons, three control buttons (left arrow, down arrow, up arrow), and the model number SMART-PA8080.

ambient SYSTEM logo on the left. Three status LEDs (green, white, red) with icons. A central LCD screen displaying "10:18:53" and "2020-03-19" with a "lock" button. On the right, the smartVES logo and model number SMART-CU-11LCD.

ambient SYSTEM logo on the left. Three status LEDs (green, white, red) with icons. On the right, the smartVES logo and model number ABT-CU-11LT.

A large black perforated speaker grille. The ambient SYSTEM logo is centered on the grille. The model number ABT-PF4 is printed in the bottom right corner.

Volldigitales Sprachalarmierungssystem

Einführung

DAS FLEXIBEL VOLLDIGITALE ELA UND SAA	11
---	----

Steuereinheiten

SMART-CU-8LCD	13
SMART-CU-11LCD/LT	15

Verstärker und Stromversorgungen

SMART-PAX/E-SERIE	17
SMART-PSM48/SERIAE	19
PS48800	19
PF4	19

Adaptive Ausrüstung

SMART-DU1604	21
SMART-AMAP-6	23
SMART-ANSM-01	25

Sprechstellen

ABT-M01N	27
ABT-M04N	28
ABT-DFMS	29
ABT-DMS-LCD	29
ABT-DMS	29
ABT-EKB-20M	29

Austauschbare Karten und Module

SMART-XCTRLINE-44	30
ABT-XCPU	31
ABT-XNET-1GB/WAN/RS	31
ABT-XAUDIO-4/8-RS	31
ABT-XCTRLINE-2	31
ABT-XLOGOUT-8F/ABTXLOGOUT-8C	32
ABT-XLOGIN-8F/ABT-XLOGIN-8C	32
ABT-ISLE	32

Systemkonfiguration

SOFTWARE / BEISPIELE FÜR SYSTEMKONFIGURATIONEN	33
--	----

Das flexibel volldigitale ELA und SAA

(Elektroakustische Anlagen und Sprachalarmierungsanlagen)

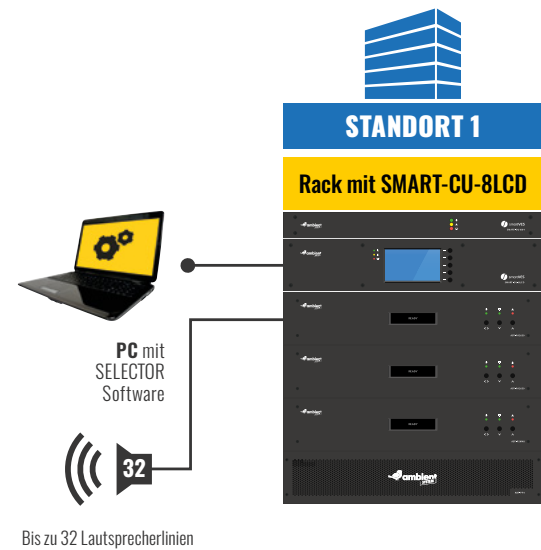
smartVES ist das flexibelste Produkt aus dem Hause Ambient System. Ein Unternehmen, das sich auf die Herstellung qualitativ hochwertiger Sprachalarmierungssysteme spezialisiert hat.

Die Hauptaufgabe besteht darin, auf einem Speichermedium hinterlegte Alarmmeldungen in einer Gefahrensituation (z.B. Brand), durch Auslösung eines externen Systems (z.B. BMA) automatisch wiederzugeben.

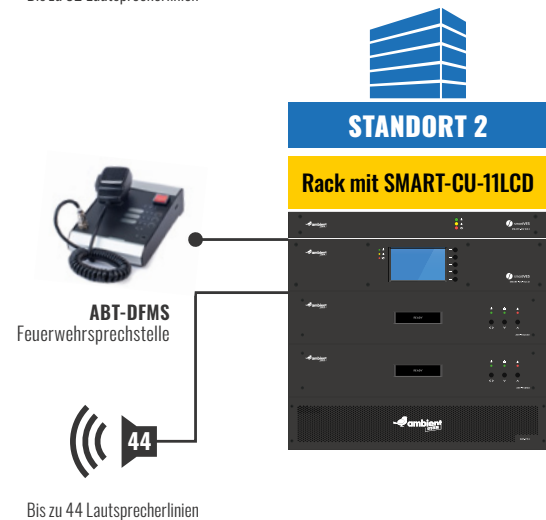
Zertifiziert ist das System nach DIN EN 54-16 und DIN EN 54-4. Es entspricht damit den Vorgaben der Anwendungsnorm DIN VDE 0833-4.

Das System besteht aus Steuereinheiten, Mehrkanal Class-D Verstärkern, Stromversorgungsmanager sowie Feuerwehr- und Systemsprechstellen. Herzstück der Anlage ist die ambiTEC Plattform. Sie ermöglicht den internen und externen Datenaustausch mit bspw. anderen verbundenen Sicherheitssystemen. Ambient System prüft alle Bestandteile technisch und optisch auf Mängel.

Einsetzen lässt sich dieses System im zentralen wie auch dezentralen Aufbau. Die Vernetzung erfolgt dabei durch eine CAT- oder LWL-Verkabelung. Dadurch eignet sich das smartVES System hervorragend für den Einsatz in Umgebungen mit komplexen Anforderungen wie z.B. Einkaufszentren, Industriegelände, Flughafen terminals und Bahnhöfe.



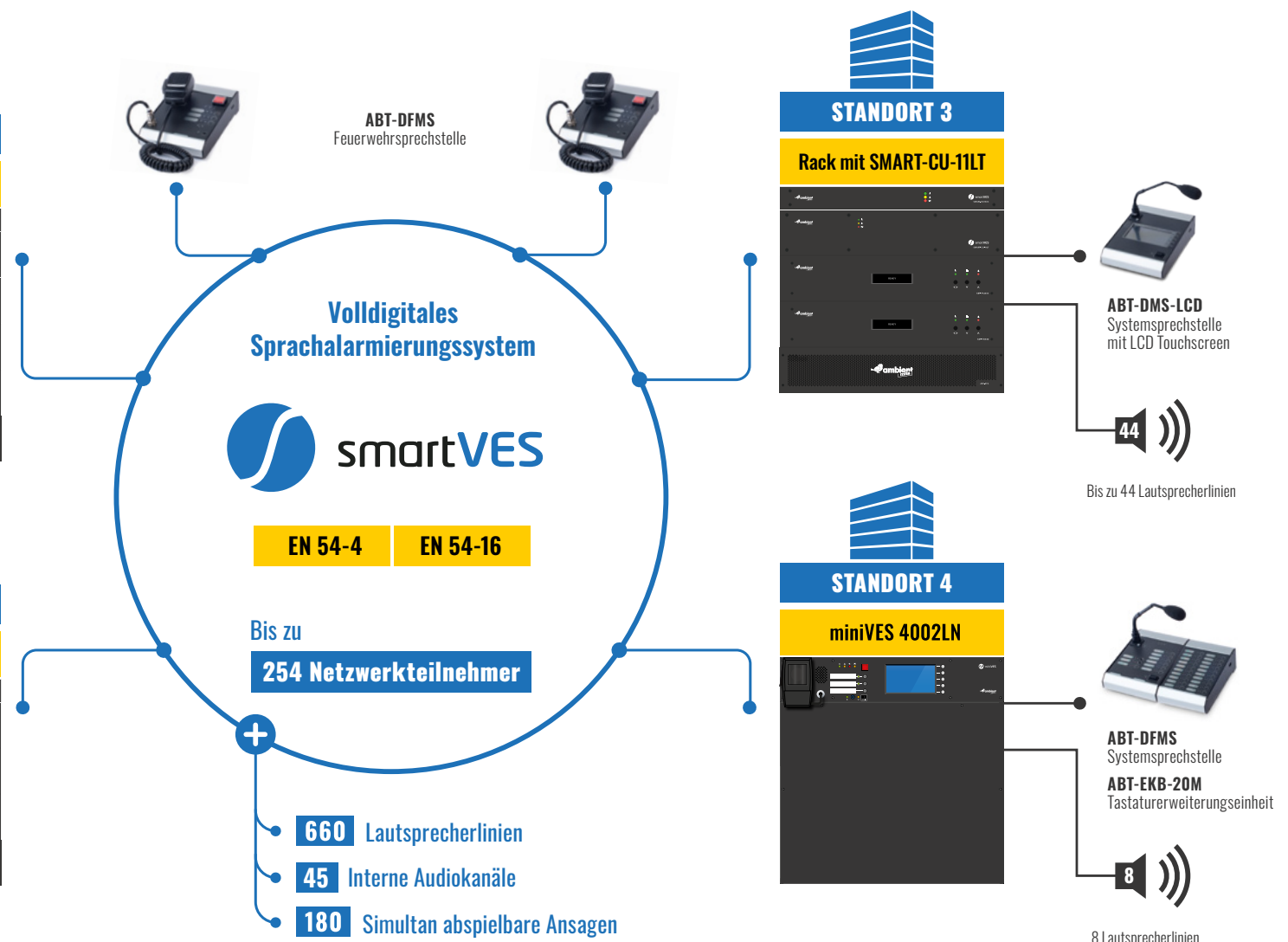
Bis zu 32 Lautsprecherlinien



Bis zu 44 Lautsprecherlinien

HAUPTZEIGENSCHAFTEN DES SMARTVES SYSTEMS

- » **DIN EN 54-16 zertifiziert, Zertifikatsnummer: 1488-CPR-0500/W**
Entspricht den Vorgaben der Anwendungsnorm DIN VDE 0833-4
- » **Digitaler Audiobus mit 45 Kanälen**
- » **Bis zu 254 Netzwerkteilnehmer**
- » **Bis zu 32 GB SD-Speicher zur Wiedergabe und Aufnahme von Ansagen (48 kHz / 32 bit)**
- » **Anzahl simultan abgespielter Ansagen wird durch die Lautsprecherlinienkarten vorgegeben**
- » **Intercom Funktion zwischen allen Feuerwehr- und Systemsprechstellen**
- » **Lautsprecherlinienüberwachung durch Impedanz, EOL (End of Line) und Loop Verfahren**
- » **Externe Audioeingänge an allen Steuereinheiten und Systemsprechstellen**
- » **Bis zu 12 überwachte Verstärker werden unterstützt**
- » **4x 100 V Audiobusse für Havarieverstärker**
- » **DSP mit parametrischen 3-Band-EQ auf allen Eingängen der Steuereinheiten, parametrischen 8-Band-EQ und Delay Funktion auf jedem Audioausgang**
- » **Paarweise überbrückbare Class-D Verstärker, 8x 80 W, 8x 160 W, 4x 160 W, 2x 650W, 1x 650 W**



BESTANDTEILE DES SMARTVES SYSTEMS

smartVES-Geräte

SMART-CU-8LCD	Steuereinheit mit LCD-Touchscreen / 8+4+1 Systemkarten
SMART-CU-11LT	Steuereinheit / 11+1 Systemkarten
SMART-CU-11LCD	Steuereinheit mit LCD-Touchscreen / 11+1 Systemkarten
SMART-PAXXXX/E	Verstärker
SMART-PSM48/E	Stromversorgungsmanager
SMART-DU1604	Adaptiver Audioprozessor
SMART-AMAP-6	Aggregationspunkt für adaptives Mikrofon
SMART-ANSM-01	Mikrofon mit adaptiver Geräuscherkennung
SMART-xCtrlLine-44	Steuerkarte für Lautsprecherleitungen

smartVES-Systemkarten

ABT-xNET-1Gb/WAN/RS	Netzwerkkarte
ABT-xLogIN-8f	Steuerkontakt Eingangskarte (SMART-CU-8LCD)
ABT-xLogIN-8c	Steuerkontakt Eingangskarte
ABT-xLogOUT-8f	Steuerkontakt Ausgangskarte (SMART-CU-8LCD)
ABT-xLogOUT-8c	Steuerkontakt Ausgangskarte
ABT-xAudIO-4/8-RS	Audiokarte / 4 Eingänge / 8 Ausgänge / RS485
ABT-xCtrlLine-2	Ausgangskarte für 2 Lautsprecherlinien

SMART-CU-8LCD

EN 54-16

EN 54-4

1438-CPR-0948

STEUEREINHEIT



Ein wesentlicher Unterschied der SMART-CU-8LCD Steuereinheit gegenüber den Modellen aus der SMART-CU-11 Reihe, ist der Aufbau seitens der Steckplätze. Die SMART-CU-8LCD Einheit verfügt für 8 Kontroll- und 4 Funktionssteckplätze. Die Funktionssteckplätze lassen sich ausschließlich mit dafür geeigneten Audio oder Steuerkontaktkarten bestücken, die kleiner als die Karten der Kontrollsteckplätze sind. Ein weiteres Unterscheidungskriterium ist die Anzahl simultan abspielbarer Ansagen aus dem Sprachspeicher der ABT-xCPU-Karte pro SMART-CU-8LCD Einheit. Die Begrenzung liegt hier bei maximal 8 Ansagen.

Werkseitig werden die SMART-CU-8LCD Steuereinheiten mit einer GUI-Karte, Steuerkontakteingangskarte und Audiokarte mit bis zu 4 Eingängen/ 8 Ausgängen und RS485 Schnittstelle für den Funktionssteckplatz, sowie einer 4-Kanal Lautsprecherlinien Ausgangskarte für den Kontrollsteckplatz ausge-

liefert. Ein Netzwerkzugang befindet sich an der Frontseite des Gehäuses, der hier durch die ABT-xCPU Karte zur Verfügung gestellt wird. Der Einbau einer optionalen Netzwerk-

karte, ist ebenfalls durch den dafür vorgesehenen Steckplatz möglich.

EIGENSCHAFTEN

- » **DIN EN 54-16 zertifiziert, Zertifikatsnummer: 1438-CPR-0948**
- » **Fernzugriffsmöglichkeit zur Steuerung, Diagnose und Wartung**
- » **Bis zu 254 Netzwerkteilnehmer steuerbar**
- » **8 Kontrollsteckplätze für Lautsprecherlinien- und Steuerkontaktkarten**
- » **4 Funktionssteckplätze für Audio und Steuerkontaktkarten**
- » **8 simultan abspielbare Ansagen pro Einheit**
- » **Bis zu 12 überwachte Verstärker werden unterstützt**
- » **Optional mit einer Netzwerkkarte erweiterbar auf 1x PoE, 2x Steuerein- und Steuerausgang, 2x 1Gbit RJ45- oder LC-Ports**
- » **Bis zu 32 GB SD-Speicher zur Wiedergabe und Aufnahme von Ansagen (48 kHz / 16 bit)**
- » **Digitaler Audiobus mit 45 Kanälen**
- » **DSP mit parametrischen 3-Band-EQ auf allen Eingängen der Steuereinheiten, parametrischen 8-Band-EQ und Delay Funktion auf jedem Audioausgang**

SMART-CU-8LCD	
Elektrische Eigenschaften	
Stromversorgung	48 V DC (40-57 V DC), Anschluss mit Schraubklemmen M2.5
Anzahl der Funktionsslots für Karten	4
Anzahl der Kontrollslots für Karten	8
Länge der Durchsagen	einsetzbar sind SD HC-Karten bis 32 GB; Karten im Set: SDHC SLC 512 MB; Länge der Durchsagen bis zu 20 Minuten
LCD-Anzeige	Farb-Touchscreen 4,5" LCD
DSP-Karte	8-Band-Equalizer, Limiter und Delay-Einstellung an jedem Audioausgang der Kontrolleinheit, 3-Band-Equalizer an jeden Audioeingang der Kontrolleinheit
Systeminterne Kommunikationskarte	Kommunikation zwischen den Geräten bei großen Entfernungen: <ul style="list-style-type: none"> › 1000BASE-X über Lichtwellenleiter › Redundante Verbindung über zwei Schnittstellen Kommunikation zwischen im 19"-RACK installierten Geräten: <ul style="list-style-type: none"> › 1000BASE-TX / RJ45 über Kabel CAT5E – 2 Schnittstellen an der Rückwand des Gerätes › 100BASE-TX / RJ45 über Kabel CAT5 – 1 Schnittstelle an der Rückwand zum Anschluss an externes Netzwerk (s. Anmerkungen)
Kommunikation mit PC	PC (Konfigurations-Software): RJ45-Stecker, Twisted-Pair-Anschlüsse im TIA / EIA-568-B-Standard über Ethernet-Protokoll
Lichtleitermodul	SFC-Module, SC/LC-Stecker, Multimodfasern oder Monomodfasern, E30 oder E 90, OM1 oder OM2
Umgebungseigenschaften	
Betriebstemperatur	-5°C / 40°C
Zulässige Luftfeuchtigkeit (Betrieb)	15% bis 80% (nicht kondensierend)
Lagerungstemperatur	-20°C / 70°C
Zulässige Luftfeuchtigkeit (Lagerung)	15% bis 80% (nicht kondensierend)
Mechanische Eigenschaften	
Gehäuse	Stahl; Metall-Front, schwarz lackiert
Abmessungen	482 (B) × 85 (H) × 325 (T) mm
Art der Montage	RACK 19"
Gewicht	Bis 8,4 kg je nach Konfiguration
Zubehör	
Zubehör	2 Montagewinkel und 4 Montageschrauben für RACK, 8 Blenden für freie Slots, Stromanschluss und Busanschlüsse 100 V

SMART-CU-11LCD / 11LT

EN 54-16

EN 54-4

1438-CPR-0948

STEUEREINHEIT



SMART-CU-11LCD

Die SMART-CU-11LT Steuereinheit ist für den autarken Einsatz sowie als Erweiterungseinheit in lokalen und vernetzten Systemen geeignet. Lediglich das Fehlen der GUI-Karte (Graphical User Interface), unterscheidet die SMART-CU-11LT von der SMART-CU-11LCD Steuereinheit. Die Karte ermöglicht die lokale Bedienung des smartVES Systems durch ein LCD Touchscreen. Ab Werk werden die Steuereinheiten der SMART-CU-11 Reihe mit einer Netzwerkkarte und einer Audiokarte mit bis zu 4 Eingängen und 12 Ausgängen ausgeliefert. Darüber hinaus lassen sich 11 Kontrollsteckplätze mit Lautsprecherlinien und Steuerkontaktkarten bestücken.

Bei einer Vernetzung, kann jede Einheit durch eine lokal gespeicherte Konfiguration, einen autarken Betrieb in einer Havarie Situation gewährleisten. Auch Änderungen der Programmierung, wie z.B. Prioritäten, Routing und DSP-Einstellungen, lassen sich an jeder Steuereinheit eines Netzwerkverbunds und an den Feuerwehrsprechstellen für das ge-

samte System durchführen. Der Ausfall eines Verstärkers, wird durch das System selbstständig detektiert und einentsprechender Havarie Verstärker automatisch zur Kompensation aktiviert. Auch Fehler auf einer Lautsprecherlinie, werden nach den gängigen Verfahren (Impedanz, EOL - End of Line, und Loop) durch die Einheit ermittelt und angezeigt.

Die Toleranz bei der Impedanz Messung lässt sich bei Bedarf einstellen. Durch die SELECTOR Software wird auch ein Fernzugriff über eine Ethernet Verbindung unterstützt, die das Auslesen und Diagnostizieren der in dem Ereignisprotokoll archivierten Fehler ermöglicht.

EIGENSCHAFTEN

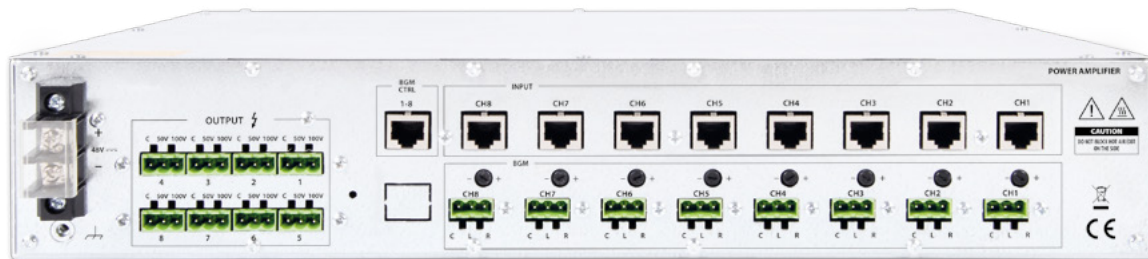
- » **DIN EN 54-16 zertifiziert, Zertifikatsnummer: 1438-CPR-0948**
- » **Fernzugriffsmöglichkeit zur Steuerung, Diagnose und Wartung**
- » **Bis zu 254 Netzwerkteilnehmer steuerbar**
- » **11 Kontrollsteckplätze für Lautsprecherlinien- und Steuerkontaktkarten**
- » **Eingebaute Audiokarte mit 4 Eingängen und 12 Ausgängen**
- » **11 simultan abspielbare Ansagen pro Einheit**
- » **Bis zu 12 überwachte Verstärker werden unterstützt**
- » **2 x 1 Gbit RJ45- oder LC-Ports**
- » **1 x PoE-Port**
- » **Bis zu 32 GB SD-Speicher zur Wiedergabe und Aufnahme von Ansagen (48 kHz / 16 bit)**
- » **Digitaler Audiobus mit 45 Kanälen**
- » **DSP mit parametrischen 3-Band-EQ auf allen Eingängen der Steuereinheiten, parametrischen 8-Band-EQ und Delay Funktion auf jedem Audioausgang**

	SMART-CU-11LT	SMART-CU-11LCD
Elektrische Eigenschaften		
Stromversorgung	48 V DC (40-57 V DC), Anschluss mit Schraubklemmen M2.5	
Leistungsaufnahme	Bis 100 W je nach Konfiguration	
Anzahl der Kontrollslots	11	
Anzahl der Funktionsslots	0	
Länge der Durchsage	Karten im Set: SDHC SC 512 MB; Länge der Durchsagen bis zu 20 Minuten	
LCD-Anzeige	Keine	Farb-Touchscreen, 4,5"-LCD-Anzeige
DSP-Karte	8-Band-Equalizer, Limiter und Delay-Einstellung an jedem Audioausgang der Kontrolleinheit, 3-Band-Equalizer an jedem Audioeingang der Kontrolleinheit	
DSP-Karte Anzahl	4	
Audioeingang Typ	Differenziell	
Buchsentyp Audioeingang	1x RJ45	
Frequenzgang Eingang	40 Hz... 20 kHz (@1dB) / 400 Hz... 8 kHz (@0,1dB)	
Eingangsimpedanz	≥ 10 kΩ	
Maximale Eingangsspannung	≥ 3 Vrms	
Audioausgänge Anzahl	12	
Typ der Audioausgänge	Symmetrisch	
Buchsentyp Audioausgänge	3x RJ45	
Frequenzgang Ausgang	40 Hz... 20 kHz (@1dB) / 400 Hz... 8 kHz (@0,1dB)	
Harmonische Verzerrungen	≤ 0,05%	
Dynamische Reserve	10 dB	
Signal-Rausch-Abstand	≥ 90 dB	
Kanaltrennung	≥ 80 dB	
Ausgangsimpedanz	600 Ω	
Ausgangspegel	1 Vrms	
Symsteminterne Kommunikationskarte	Kommunikation zwischen den Geräten bei großen Entfernungen: › 1000BASE-X über Lichtwellenleiter, Redundante Verbindung über zwei Schnittstellen, Kommunikation zwischen im 19"-RACK installierten Geräten: › 1000BASE-TX / RJ45 über Kabel CAT5E – 2 Schnittstellen an der Rückwand des Gerätes › 100BASE-TX / RJ45 über Kabel CAT5 – 1 Schnittstelle an der Rückwand zum Anschluss an externes Netzwerk (s. Anmerkungen), SFP-Module / SC/LC-Stecker	
Lichtleitermodul – Typ des Steckverbinders / Art des Lichtleiters	Multimodfasern oder Monomodfasern E 30 oder E 90, OM oder OM2	
Kommunikation mit PC	PC (Software zur Betätigung): RJ45-Steckverbindung, Verbindungen mit Twisted-Pair-Kabel im TIA/EIA-568A-Standard über Ethernet-Protokoll	
Umgebungseigenschaften		
Betriebstemperatur	-5°C / +40°C	
Zulässige Luftfeuchtigkeit (Betrieb)	15% do 80% (nicht kondensierend)	
Lagerungstemperatur	-20°C / +70°C	
Zulässige Luftfeuchtigkeit (Lagerung)	15% bis 80% (nicht kondensierend)	
Mechanische Eigenschaften		
Gehäuse	Stahl; Metall-Front, schwarz lackiert	
Abmessungen	482 (W) × 85 (H) × 325 (D) mm	
Art der Montage	RACK 19"	
Gewicht	Bis 8,4 kg je nach Konfiguration	
Zubehör	2 Montagewinkel und 4 Montageschrauben für RACK, 11 Blenden für freie Slots, Stromanschluss und Busanschlüsse 100 V	

SMART-PAx / E-Serie

EN 54-16

VERSTÄRKER



Die volldigitalen Class-D Verstärker aus der SMART-PA Reihe, wurden bei der Entwicklung optimal auf das smartVES Systemabgestimmt und sind nach DIN EN 54-16 zertifiziert. Sie verfügen über einen 100 V bzw. 50 V Ausgangs-Übertrager, der auch den Einsatz mit anderen Beschallungslösungen ermöglicht. Bei der Montage in einen 19"-Gestellschrank, werden 2HE benötigt. Die Verstärker gibt es als 8-Kanal Ausführung mit jeweils 80 W (SMART-PA8080/E) oder 160 W (SMART-PA8160/E), 4-Kanal Ausführung mit jeweils 160 W (SMART-PA4160/E), 2-Kanal Ausführung mit jeweils 650 W (SMART-PA2650/E) und 1-Kanal Ausführung mit 650 W (SMART-PA1650/E). Darüber hinaus ist jede Ausführung in zwei Versionen erhältlich. Die Modelle

in der BE-Version, bieten an jedem Verstärkerkanal einen in der Empfindlichkeit regelbaren Audioeingang, für bspw. die Einspielung von Hintergrundmusik. Auch sind in allen Mehrkanalausführungen die Ausgangskanäle bei Bedarf paarweise überbrückbar, was einer Leistungsverdopplung entspricht.

Die Spannungsversorgung erfolgt durch den SMART-PSM48/E Stromversorgungsmanager, mit 48 V Gleichspannung, aus den Netzteilen (SMART-PS48800) oder Notstrom Akkus. Dadurch wird die Energieversorgung auch im Notstrombetrieb für die normativ geregelte Evakuierungszeit gewährleistet.

EIGENSCHAFTEN

- » **Kontroll LED's auf der Frontseite signalisieren: Spannungsversorgung / Betriebsbereitschaft / Störungen**
- » **100 V / 50 V Ausgangs-Übertrager auf der Rückseite**
- » **Ausgänge paarweise überbrückbar bei allen Mehrkanal-Modellen durch Überbrückung der 50 V Ausgangs-Übertrager**
- » **Die SMART-PAXXXX/E-Endstufen werden durch den Stromversorgungsmanager SMART-PSM48/E mit Spannung versorgt**
- » **Auf der Rückseite der SMART-PAXXXX/E-Verstärker befinden sich: Fehlerschutzschalter (potentialfrei) / Externer Audioeingang (E-Version) mit Einstellmöglichkeit der Eingangsempfindlichkeit**

SMART-PA8080/E / 8 × 80 Watt Class-D Verstärker
Brückenbetrieb: 1 × 160 W + 6 × 80 W; 2 × 160 W + 4 × 80 W;
3 × 160 W + 2 × 80 W oder 4 × 160 W

SMART-PA4160/E / 4 × 160 Watt Class-D Verstärker
Brückenbetrieb: 1 × 320 W + 2 × 160 W oder 2 × 320 W

SMART-PAXXXX/E-Gehäuse: 2HE, zur Montage in einem 19"-Gestellschrank

SMART-PA8160/E / 8 × 160 Watt Class-D Verstärker
Brückenbetrieb: 1 × 320 W + 6 × 160 W; 2 × 320 W + 4 × 160 W;
3 × 320 W + 2 × 160 W oder 4 × 320 W

SMART-PA1650/E / 1 × 650 Watt Class-D Verstärker
SMART-PA2650/E / 2 × 650 Watt Class-D Verstärker
Brückenbetrieb: 1 × 1300 W

	SMART-PA8080/E	SMART-PA4160/E	SMART-PA8160/E	SMART-PA1650/E	SMART-PA2650/E
Elektrische Eigenschaften					
Versorgungsspannung	48 V				
Versorgungsspannungsbereich	42 – 57 V				
Sicherungen	6× 7,5 AF-H	2× 15 AF-H 2× 7,5 AF-H	4× 15 AF-H 2× 7,5 AF-H	1× 15 AF-H 2× 7,5 AF-H	2× 15 AF-H 2× 7,5 AF-H
Wirkungsgrad bei 1 kHz	80%				
Stromaufnahme (48 V DC)					
Stromaufnahme (Kanäle ausgeschaltet)	0,2 A	0,18 A	0,2 A	0,15 A	0,15 A
Stromaufnahme (Leerlauf)	0,7 A	0,43 A	0,7 A	0,23 A	0,33 A
Nennstrom	20 A	19 A	38 A	19 A	38 A
Endstufe					
Dauerleistung pro Kanal. Alle Kanäle unter Nennlast bei 1 kHz und 30°C Umgebungstemperatur	80 W 125 Ω / 100 nF	160 W 62 Ω / 200 nF	160 W 62 Ω / 200 nF	650 W 15,4 Ω / 200 nF	650 W 15,4 Ω / 200 nF
Nominaler symmetrischer Eingangspegel für 100-V-Ausgang bei 1 kHz und Nennlast	1 V				
Der Einstellbereich des symmetrischen Eingangspegels, für den 100 V-Ausgang bei 1 kHz und Nennlast*	0,95 – 3 V				
Maximaler symmetrischer Eingang	3 V				
Eingangsimpedanz bei 1 kHz	22 kΩ				
Dämpfung des gemeinsamen Eingangssignals bei < 1 kHz	> 61 dB				
Frequenzbereich (-6 dB)	75 Hz – 20 kHz 125 Ω / 100 nF	75 Hz – 20 kHz 62 Ω / 200 nF	75 Hz – 20 kHz 62 Ω / 200 nF	75 Hz – 22 kHz 15,4 Ω / 200 nF	75 Hz – 22 kHz 15,4 Ω / 200 nF
Signal-Rausch-Abstand SNR bei 1 kHz 22 Hz – 22 kHz	> 85 dB 125 Ω / 100 nF	> 85 dB 62 Ω / 200 nF	> 85 dB 62 Ω / 200 nF	> 85 dB 15,4 Ω / 200 nF	> 85 dB 15,4 Ω / 200 nF
Kanaltrennung bei 50 Hz – 20 kHz Nennleistung	< -70 dB 125 Ω / 100 nF	< -70 dB 62 Ω / 200 nF	< -70 dB 62 Ω / 200 nF	< -70 dB 15,4 Ω / 200 nF	< -70 dB 15,4 Ω / 200 nF
Anschlüsse					
DC-Eingangsbuchse	DG58C-A-2P13				
Audioausgang	3 pin PHOENIX 5.08 mm				
Ausgangs-Übertrager	50 / 100 V				
Mechanische Eigenschaften					
Frontseite	482 mm				
Rückseite	445 mm				
Höhe	88,5 mm				
Nettogewicht	15 kg	13 kg	18,6 kg	10,8 kg	15 kg
Bruttogewicht (mit Verpackung)	16,2 kg	14,2 kg	19,8 kg	12 kg	16,2 kg
Abmessungen der Verpackung	150 × 530 × 610 mm				

* Nur für die SMART-PA-E-Serie verfügbar

SMART-PSM48/E / PS48800 / PF4

STROMVERSORGUNG



Die Stromversorgungsmanager aus der SMART-PSM48/E Reihe, versorgen alle Bauteile des smartVES Systems mit Gleichspannung, die aus externen Netzteilen bzw. Notstrom Akkus zugeführt wird. Externe Geräte können durch einen 24 V Ausgang, zusätzlich mit Spannung versorgt werden (SMART-PSM48E).

Alle Geräte die für die Stromversorgung des smartVES Systems relevant sind, wurden nach DIN EN 54-4 und DIN EN 12101-10 zertifiziert. Als Hauptenergiequelle können bis zu maximal vier externe 48 V

Netzteile (SMART-PS48800) pro Manager, mit 800 W Ausgangsleistung, parallel zum Einsatz kommen. Dabei werden die Ausgänge der Netzteile permanent durch den Manager überwacht. Der 19" Einschubrahmen (PF4) ermöglicht darüber hinaus eine schnelle und einfache Gestellschrankmontage für bis zu vier SMART-PS48800.

In einer Havarie Situation schaltet der Manager automatisch auf den Notstrombetrieb um. Für diese Betriebsart werden 4 VRLA Akkus á 12 V benötigt, die alle Komponenten

des smartVES Systems während dieser Zeit mit 3,2 kW (48 V) Leistung versorgen. Pro Akku, kann die Kapazität auf maximal 200Ah ausgelegt werden. Die Ladung erfolgt mittels einer temperatuausgleichenden Ladeelektronik.

Der SMART-PSM48/E überwacht kontinuierlich den Ladezustand, Serienwiderstand und die Anschlussleitung der Notstrom Akkus gemäß DIN EN 54-4.



SMART-PS48800



SMART-PF4

EN 54-4

	SMART-PSM48	SMART-PSM48E
Elektrische Eigenschaften		
Maximale Konfiguration	1 × SMART-PSM48 – Stromversorgungsmanager 4 × SMART-PS48800 – Netzteile 1 × SMART-PF4 – Einschubrahmen	1 × SMART-PSM48E – Stromversorgungsmanager 4 × SMART-PS48800 – Netzteile 1 × SMART-PF4 – Einschubrahmen
AC-Versorgung	230 VAC +10%-15%, 50/60 Hz, 3.85 A Kabelanschluss gemäß IEC 60320 C13 3 × 0,75 mm ² / im Lieferumfang enthalten	
Maximale Leistungs- / Stromaufnahme	885 W / 3.85 A	
Wirkungsgrad	> 90%	
DC-Eingänge	4, Schraubklemme M4, Raster 13 mm, Netzteil (SMART-PS48800)	
Sicherung des DC-Eingangs	4 × Schmelzsicherung 20 A 80 V DC	
DC outputs	8 × 48 V, jeder Ausgang max. 30 A (Summe für alle 8 Ausgänge max. 63 A)	8 × 48 V, jeder Ausgang max. 30 A (Summe für alle 8 Ausgänge max. 63 A) 6 × 24 V, jeder Ausgang max. 5 A (Summe für alle 6 Ausgänge max. 6,25 A)
Maximale Ausgangsleistung	3200 W	
Notstrom Akkus (Typ)	4 Stück / VRLA 12 V 15 – 200 Ah	
Ladestrom	max. 14 A	
Ladespannung	54,6 V ± 0,6 V (bei 25°C)	
Maximaler Widerstand- Anschlüsse und Sicherungen	10 mΩ	
Maximaler gesamter Serienwiderstand der Sicherungen und Akkus	28 – 100 mΩ	
Umgebungseigenschaften		
Umgebungstemperatur min / max	-5°C bis +40°C	
Mechanische Eigenschaften		
Abmessungen	482 (B) × 85 (H) × 443 (T) mm	
Nettogewicht	7,2 kg	
SMART-PS48800		
Elektrische Eigenschaften		
AC-Versorgung	230 VAC +10%-15%, 50/60 Hz, 3.85 A Kabelanschluss gemäß IEC 60320 C13 3 × 0,75 mm ² / im Lieferumfang enthalten	
Maximale Leistungs- / Stromaufnahme	885 W / 3.85 A	
Wirkungsgrad	> 90%	
Sicherung des AC-Eingangs	Schmelzsicherung T6,3 A / 250 V 5 × 20 mm (zugänglich bei geöffnetem Gehäuse)	
Sicherheitsklasse	Class I (EN 60065)	
DC-Ausgang	Schraubklemme M4, Raster 13 mm 52 VDC, 15,4 A max.	
Mechanische Eigenschaften		
Abmessungen	85 (B) × 95 (H) × 395 (T) mm	
Nettogewicht	2,6 kg	
Zubehör		
Stromkabel	IEC 60320 C13 1,5 m	

SMART-DU1604

EN 54-16

EN 54-4

1438-CPR-0948

ADAPTIVER AUDIOPROZESSOR



Das SMART-DU1604 ist eine zentrale Verarbeitungseinheit, die gleichzeitig bis zu 16 Audioströme entsprechend 16 Lautsprecherzonen und bis zu vier unabhängige Ströme von Systemmikrofonen verarbeitet.

Mit Hilfe digitaler Audioverarbeitungswerkzeuge maximiert das SMART-DU1604 dynamisch den Parameter der Sprachverständlichkeit. Dies geschieht durch eine Reihe von Algorithmen, die im Gerät implementiert sind. Zu den wichtigsten gehören der adaptive Filteralgorithmus und die zeitliche Transposition des Sprachsignals. Darüber hinaus ist das SMART-DU-1604 mit Echtzeit-Algorithmen ausgestattet, die für die Berechnung von Parametern wie z.B.: Signal-Rausch-Verhältnis (SNR); Sprachverstehensindex (STI); Nachhallzeit (RT).

Der SMART-DU1604 verarbeitet die von den 16 SMART-ANSM-01-Mikrofonen aus der Umgebung aufgenommenen Audiosignale und modifiziert die gleichzeitig an die 16 Lautsprecherzonen übertragenen Signale in Echtzeit.

Ein weiteres Element des SMART-DU1604 ist die automatische Kalibrierung, die eine einfache und schnelle Einrichtung ermöglicht, wobei die meisten Einstellungen vollautomatisch vorgenommen werden.

EIGENSCHAFTEN

- » **Zertifiziertes System EN 54-16:2011 Nr. 1438-CPR-0948**
- » **2 Eingänge und 2 logische Ausgänge auf der Platine programmierbar**
- » **2x 1Gbit Ports für Systemerweiterung verfügbar**
- » **1xPOE 1Gbit**
- » **2x SFP-Anschlüsse für redundante Glasfaser Verbindung**
- » **Hochwertige 48kHz Audioverarbeitung 32bit Auflösung**
- » **Leistungsstarker Prozessor, der 20 Eingangsströme, 20 Audioausgangsströme und 16 SMART-Mikrofone verarbeitet -ANSM-01**

SMART-DU1604	
Elektrische Eigenschaften	
Stromversorgung	48 V DC (Arbeitsbereich 40-57 V DC), Stecker mit M2,5 Schraubklemmen, Abstand zwischen den Trennwänden 5,08 mm
Stromverbrauch	Bis zu 17 W
Anzahl der digitalen Audioeingänge	20
Häufigkeit der Probenahme	48kHz
Audio-Auflösung	32 Bit
Audioformat	PCM
Anzahl der digitalen Audioausgänge	20
Systeminterne Kommunikationskarte	Langstreckenkommunikation zwischen Geräten: <ul style="list-style-type: none"> › 1000BASE-X über Glasfaser, › 2 Ports zur Gewährleistung einer redundanten Verbindung. Kommunikation zwischen nebeneinander installierten Geräten: <ul style="list-style-type: none"> › 1000BASE-TX / RJ45 über CAT5E-Kabel - 2 Ports auf der Rückseite des Geräts verfügbar, › 100BASE-TX / RJ45 über CAT5-Kabel - 1 Port auf der Rückseite verfügbar für den Anschluss an ein externes Netzwerk, Anschluss an die Konfigurationssoftware.
Glasfasermodul - Typ des Steckers / Typ des Glasfaserkabels	Module des Typs SFP / Steckverbinder des Typs SC/LC Multimode - oder Singlemode-Faser E 30 oder E 90, OM oder OM2
Kommunikation mit dem PC	PPC (Inbetriebnahme-Software): RJ45-Anschluss, Twisted-Pair-Verbindungen im TIA / EIA568A-Standard über Ethernet-Protokoll
Mechanische Parameter	
Fertigstellung	Gehäusematerial: Stahl / Frontplatte aus schwarz lackiertem Metallblech
Abmessungen	482 (B) x 44 (H) x 325 (T) mm
Montage	19"-Einschubschrank für die Teletechnik
Gewicht	4,3 kg
Zubehör	2x Stromanschluss 1x Anschluss für Eingänge, Logikausgänge
Lagerung und Arbeitsumgebung	
Umgebungstemperatur während des Betriebs	-5°C / +40°C
Umgebungsfeuchtigkeit während des Betriebs	15% bis 80% (ohne Kondensation)
Lagertemperatur	-20°C / +70°C
Umgebungsfeuchtigkeit während	15% bis 80% (ohne Kondensation)
Lagerung	20
Kompatibilität	
Kompatibilität der Geräte	SMART-ANSM-01, SMART-AMAP-6, SMARTVES, miniVES, midiVES

SMART-AMAP-6

AGGREGATIONSPUNKT FÜR ADAPTIVES MIKROFON

- ✓ *Breiter Betriebstemperaturbereich*
- ✓ *IP66-zertifiziertes Gehäuse*
- ✓ *Stromversorgung über PoE oder eine externe Stromquelle*
- ✓ *Kompatibel mit dem smartVES-Gerätenetzwerk*
- ✓ *Bis zu 6 Steuerungen in einem Netzwerk*
- ✓ *Jeder Controller unterstützt bis zu 6 SMART-ANSM-01 Mikrofone*



Das SMART-AMAP-6 ist ein Gerät, das die Signale von Messmikrofonen verarbeitet und sie in digitaler Form an die SMART-DU-1604-Einheiten überträgt. Die Schnittstelle SMART-AMAP-6 ermöglicht den Anschluss von bis zu 6 überwachten Messmikrofonen. Die gemessenen Parameter der

Hintergrundgeräusche und der Systemlautsprecher werden von adaptiven Filteralgorithmen in den zugewiesenen Zonen verwendet. Der SMART-AMAP-6 ist ein vernetztes Gerät und kann sowohl über den POE des System-Switches oder der Zentraleinheit als auch über ein externes

34-58VDC-Netzteil versorgt werden. Dedi-zierte rauscharme Mikrofonverstärker, die mit dem SMART-ANSM-01 kompatibel sind im SMART-AMAP-6 ermöglichen den korrek-ten Betrieb von Messmikrofonen in Entfer-nungen von bis zu 400 Metern.

SMART-AMAP-6	
Elektrische Eigenschaften	
Stromquelle	PoE (RJ45), oder über 2-poligen Anschluss
Anzahl der Audioeingänge	6 differentielle Kanäle
Leistungsaufnahme (typisch/maximal)	4,5 W / 7 W
Bereich der Versorgungsspannung	34V - 58VDC
Häufigkeit der Probenahme	48 kHz
Bandbreitenmessung	200 Hz - 9 kHz @3 dB
Differenzielle Eingangsimpedanz	4000 Ω @1kHz
Messwertbereich (bei entsprechenden Eingangsspannungen)	56 dB SPL (1,5mVRMS) - 120 dB SPL (3VRMS)
Phantomspannung	30 VDC
Mechanische Parameter	
Abmessungen	200 x 125 x 90 mm
Gewicht	1,2 kg
Farbe	weiß
Material des Gehäuses	Aluminium
Steckverbinder	<ul style="list-style-type: none"> › 6 x 3-poliger Stecker Typ 15EDGVC-3.5 › 1x RJ45 › 1x Phoenix MSTBVA 2-polige Schraube - 5,08 mm Raster
Lagerung und Arbeitsumgebung	
Betriebstemperaturbereich	-5°C bis + 50°C
Luftfeuchtigkeit der Umgebung	5% bis 95% nicht kondensierend
IP-Schutzgrad	54 // 66 - mit zusätzlicher Stopfbuchsabdichtung
Kompatibilität	
Kompatibilität der Geräte	SMART-ANSM-01, SMART-DU1604, miniVES, midiVES
Verwendete Kabel	
Verwendete LAN-Kabeltypen	Kategorie 5e F/UTP twisted pair, TECHNOFLAME HTKSH 4x2x0.8 bis zu 100 Meter
SMART-ANSM-01 Mikrofoneingänge	2-adriges Mikrofonkabel 2x0,22mm ² mit Kupferwendelabschirmung, max. Leitungswiderstand: 86 Ohm/km - Verbindung bis zu 300 Meter, HDGS 3x1,5mm ² Verbindung bis zu 400 Meter, HTKSHekw 1x2x0,8mm ² Verbindung bis zu 400 Meter

SMART-ANSM-01

MIKROFON MIT ADAPTIVER GERÄUSCHERKENNUNG

- ✓ *Breites Spektrum an Messdynamik*
- ✓ *Diskretes und elegantes Design*
- ✓ *Kompakte Größe*
- ✓ *Kabellänge von 3 Metern im Lieferumfang enthalten*
- ✓ *Hohe Widerstandsfähigkeit gegen Witterungseinflüsse*



Die Messmikrofone sind integraler Bestandteil des smartVES-Systems. Ihr Zweck besteht darin, die Pegel- und Frequenzeigenschaften von Schall an einem Objekt im Bereich von 100 Hz bis 10 kHz (+/- 2 dB) mit Schallpegeln von 50 dB bis 120 dB SPL zu testen. Die speziell ent-

wickelte Elektronik des Mikrofons gewährleistet eine stabile Messleistung bei langen Verbindungskabeln von bis zu 240 Metern. Darüber hinaus bietet das spezielle Gehäuse eine einfache Installation und ein ästhetisch ansprechendes und unaufdringliches Erscheinungsbild, wodurch

das Mikrofon in vielen Einrichtungen eingesetzt werden kann, in denen aus funktionalen Gründen ein kleines Gehäuse mit vielfältigen Anwendungsmöglichkeiten erwartet wird.



	SMART-ANSM-01
Frequenzgang	100Hz - 10kHz (+/- 3dB)
Messbereich für Umgebungsgeräusche	50 - 120 dB SPL
Dynamischer Ausgangsbereich	0,7 (50dB) - 3650mV (123 dB)
Richtungsspezifische Merkmale	omnidirektional
Stromversorgung	32VDC / 5mA
Signal-Rausch-Verhältnis (S/N)	60dB
Ausgabe	analog, symmetrisch
Abmessungen	Ø 34,0 × 130,0 mm
Gewicht	187 Gramm
Farbe	schwarz
Material des Gehäuses	PA66 GF UL94 V0 / Halogenfrei
Anschluss	3-poliger Schraubanschluss
Kabel	3 Meter 2 x 0,22mm ² PVC mit Schirm
Temperatur	-40 °C bis +55 °C
Luftfeuchtigkeit der Umgebung	5% bis 95% nicht kondensierend
Schutzart des Gehäuses	IP65
Kompatibilität	SMART-AMAP-6

ABT-M01N

SPRECHSTELLE

- ✓ Anschluss bis 6 Sprechstellen möglich
- ✓ Einfache Verbindung über Cat5e-Verkabelung
- ✓ AUX-Eingang mit Volumensteuerung
- ✓ Schwanenhalsmikrofon mit LED



Das ABT-M01N ist ein analoges Ein-Tasten-Mikrofon mit eingebautem AUX-Eingang, Push-to-Talk-Taste und LED, die den Status „Sprechbereitschaft“ und „AUX aktiv“ anzeigt. Das Mikrofon kann mit bis zu 6 Mikrofonen in Reihe geschaltet werden. Die Anzahl der angeschlossenen Mikrofone hängt von der Gesamtlänge des Cat5e-Kabels und der Versorgungsspannung ab.

Um das Gerät in Betrieb zu nehmen, drücken Sie die Taste MIC ON. Die MIC-LED beginnt grün zu blinken, um die Zeit der Matrixaktivierung anzuzeigen. Wenn die MIC-LED grün leuchtet und der rote Ring am Schwanenhals aufleuchtet, ist das Mikrofon für die Live-Durchsage bereit. Bei den anderen in der Kette angeschlossenen Mikrofonen blinken die AUX-LED und die MIC-LED und zeigen damit an, dass die Live-Durchsage über ein anderes Mikrofon übertragen wird. Wenn die

Übertragung der Nachricht abgeschlossen ist, lassen Sie die MIC-Taste los, um das Schwanenhalsmikrofon zu deaktivieren.

Der AUX-Eingang kann nur bei einem Mikrofon aktiv sein. Um es zu verwenden, schließen Sie bitte ein Gerät an die 3,5-mm-Klinkenbuchse an, die als AUX vermarktet wird, und wählen Sie die AUX-Taste, um die Verbindung herzustellen. Die grüne LED am AUX zeigt an, dass das Mikrofon einen aktiven AUX-Eingang hat, bei den anderen Mikrofonen in der Kette blinkt die AUX-LED grün. Das Mikrofon hat immer die höhere Priorität als der AUX. Wenn AUX auf ausgewählten Zonen eines Mikrofons aktiviert ist, ist es möglich, verschiedene Zonen für die Live-Übertragung auf anderen Mikrofonen auszuwählen. Durch Deaktivierung des MIC werden die zuvor ausgewählten Zonen mit AUX aktiviert.

EIGENSCHAFTEN

- » **Aktive Informationen zur Verwendung von Eingängen MIC und AUX zwischen angeschlossene Sprechstellen**
- » **Ein breites Spektrum an Betriebsspannungen**
- » **Lange Verbindungsstrecken: bis zu 730 Meter für 1x M01N mit 48VDC, bis zu 390 Meter für 1x M04N mit 24VDC, bis zu 240 Meter für 6 x M01N**

ABT-M04N

SPRECHSTELLE

- ✓ Anschluss bis 6 Sprechstellen möglich
- ✓ Einfache Verbindung über Cat5e-Verkabelung
- ✓ AUX-Eingang mit Volumensteuerung
- ✓ Schwanenhalsmikrofon mit LED



ABT-M04N ist ein 4-Tasten analog Sprechstelle mit integriertem Eingang AUX zum Anschließen einer beliebigen Musik Quelle über den 3,5-mm-Miniklinkenanschluss. ABT M04N Sprechstelle kann in Reihe geschaltet werden bis 6 Stück. Anzahl angeschlossener Sprechstellen ist abhängig von der Gesamtlänge des Kabels Cat5e und Versorgungsspannung.

Um das Gerät zu bedienen, zuerst Wählen Sie Zonen aus, indem Sie die entsprechenden Tasten drücken, und drücken Sie dann die MIC-Taste. Mikrofon-LED blinkt grün an für Matrixaktivierungszeit. Wann grüne Mikrofon-LED und roter Ring am Schwanenhals leuchtet dauerhaft- das Mikrofon ist für die Durchsage bereit. An den anderen in Reihe geschalteten Sprechstellen blinken die AUX-LED und die MIC-LED. Das bedeutet, dass an anderen Sprechstellen die Nachricht gesendet wird.

Um eine Nachricht zu beenden Lassen Sie die MIC-Taste los. Nur eine Sprechstelle kann einen Aux-Eingang aktiv haben. Um die Audioquelle mit Sprechstelle zu verbinden verwenden Sie die 3,5-mm-Miniklinkenbuchse AUX, Wählen Sie die Zonen aus, auf die es übertragenes AUX-Signal sein soll und drücken Sie die Taste AUX zur Aktivierung. LED Aux ist an - Sprechstelle hat einen aktiven Aux-Eingang. Das bedeutet, dass an anderen Sprechstellen die Nachricht gesendet wird. Auf anderen angeschlossenen Sprechstellen, Diode AUX blinkt grün. Sprechstelle hat immer höhere Priorität gegenüber der AUX-Quelle. Wann Aux-Quelle in ausgewählten Zonen einer Sprechstelle Aktiviert ist, können Sie auswählen verschiedene Zonen für Live-Ankündigungen.

EIGENSCHAFTEN

- » **Aktive Informationen zur Verwendung von Eingängen MIC und AUX zwischen angeschlossene Sprechstellen**
- » **Ein breites Spektrum an Betriebsspannungen**
- » **Lange Verbindungsstrecken: bis zu 700 Meter für 1x M04N mit 48VDC, bis zu 390 Meter für 1x M04N mit 24VDC, bis zu 320 Meter für 6 x M04N**

Sprechstellen

EN 54-16



ABT-DFMS
FEUERWEHRSPRECHSTELLE

Die ABT-DFMS Feuerwehrsprechstellen, werden zur Auslösung von Alarmmeldungen und Durchsagen höchster Priorität eingesetzt. Die redundante CAT- oder LWL-Verbindung, wird durch die Steuereinheit und dem Mikrofon bis zur Kapsel überwacht. Ausgestattet ist die Sprechstelle mit drei frei programmierbaren Funktionstasten, die ebenfalls überwacht werden. Zusätzlich können bis zu maximal fünf ABT-EKB-20M Tastaturerweiterungen angeschlossen werden. Ein CPU-OFF Schalter, ermöglicht direkte Durchsagen in alle Lautsprecherlinien ohne Einbezug der Steuereinheit (selbst bei Ausfall der zentralen CPU). Über eine Intercom Funktion, lassen sich Verbindungen zu allen anderen Sprechstellen innerhalb des smartVES Netzwerks aufbauen.

EIGENSCHAFTEN

- » Von der Steuereinheit bis zur Mikrofonkapsel überwacht
- » Taste zur Alarmauslösung
- » Drei frei programmierbare Tasten. Ausbaubar mit maximal 5 Tastaturerweiterungen
- » 2 eingebaute Steuerein- und Steuerausgänge
- » Spannungsversorgung über PoE oder lokal
- » Blackbox Funktion ermöglicht die Aufzeichnung aller in einer Alarmsituation abgespielten Ansagen
- » Netzwerkkarte mit jeweils zwei Steuereingängen und Ausgängen, RS485 Schnittstelle, SFP-Modulen und RJ45 Anschlüssen zum Aufbau redundanter Verbindungen
- » Intercom Funktion zwischen allen Feuerwehr- und Systemsprechstellen



ABT-DMS-LCD
SYSTEMSPRECHSTELLE MIT LCD-TOUCHSCREEN

Mit der ABT-DMS-LCD Systemsprechstelle, lassen sich die identischen Funktionen wie mit der ABT-DMS Systemsprechstelle umsetzen. Lediglich zur vereinfachten und intuitiveren Bedienung, wurde die Sprechstelle mit einem LCD-Touchscreen ausgestattet.

EIGENSCHAFTEN

- » 5"-LCD-Touchscreen für eine schnelle und übersichtliche Bedienung
- » Überwachte Verbindung mit dem System
- » Ausbaubar mit maximal 5 Tastaturerweiterungen
- » Vier unsymmetrische Audioeingänge – 3,5 mm Klinenstecker
- » Eingebauter Lautsprecher
- » 3,5 mm Klinenanschluss für Headsets
- » Intercom Funktion
- » Spannungsversorgung über PoE oder lokal

ABT-EKB-20M
TASTATURERWEITERUNG

Jede Erweiterung, bietet 20 zusätzliche programmierbare Funktionstasten. Maximal fünf Erweiterungen lassen sich an eine Feuerwehrsprechstelle bzw. Systemsprechstelle anschließen. Eine der Tasten, lässt sich gemäß DIN EN 54-16, für einen Dioden Test frei programmieren.



ABT-DMS
SYSTEMSPRECHSTELLE

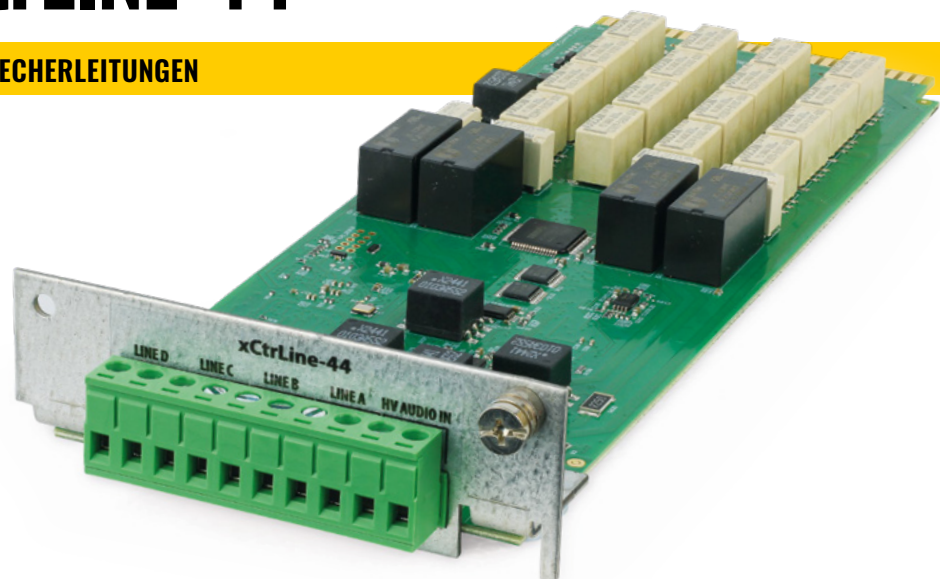
Die ABT-DMS Systemsprechstelle, wird zur Auslösung von allgemeinen Ansagen aus dem Sprachspeicher, Auswahl einzelner Zonen und Übertragung von Durchsagen verwendet. Die Verbindung der Sprechstelle mit der Steuereinheit wird direkt oder über einen zusätzlichen Ethernet-Switch umgesetzt. Die Spannungsversorgung erfolgt lokal oder durch die Steuereinheit mittels PoE. Den programmierbaren Funktionstasten, lassen sich individuell bestimmte Funktionen zuweisen. Für einen Arbeitsplatz, lassen sich somit alle relevanten Funktionen frei programmieren: Zuordnung einzelner Linien oder Zonen zu bestimmten Tasten, Benennung von Bereichen und Bereichsgruppen, Prioritäten, Auslösung von verschiedenen Ansagen, Klangeinstellung, „Push-to-Talk“-Taste, Musik ein/aus, Lautstärke und Musikrouting. LED's auf dem ABT-DMS informieren darüber hinaus über eventuelle Fehler im System: Fehler auf einer bestimmten Lautsprecherlinie, Aktivierung der Alarmierung und Art der Ansage in einem Bereich (Evakuierung, Warnung, Feuerwehrsprechstelle). Die Sprechstelle kann mit bis zu maximal fünf ABT-EKB-20M Tastaturerweiterungen ausgebaut werden. Insgesamt können bis zu 253 (Feuerwehr- und Systemsprechstellen) an eine Steuereinheit angeschlossen werden. Wie die Feuerwehrsprechstelle, verfügt die ABT-DMS Systemsprechstelle ebenfalls über eine Intercom Funktion. Eine Verbindung kann dadurch mit jeder anderen Systemsprechstelle innerhalb des smartVES Netzwerks aufgebaut werden.

EIGENSCHAFTEN

- » Überwachte Verbindung mit dem System
- » Neun frei programmierbare Tasten. Ausbaubar mit maximal 5 Tastaturerweiterungen
- » Vier unsymmetrische Audioeingänge – 3,5 mm Klinenstecker
- » Eingebauter Lautsprecher
- » 3,5 mm Klinenanschluss für Headsets

SMART-xCtrLINE-44

STEUERKARTE FÜR LAUTSPRECHERLEITUNGEN



Das smartVES-System verwendet die neuen SMART-xCtrLine-44-Lautsprecherleitungs-Steuerkarten, welche die volle Freiheit beim Routing unabhängiger Sprachnachrichten von den System-BUS-Audiobussen zu jedem der 4 Ausgänge der Karte ermöglichen. Der SMART-xCtrLine-44 ermöglicht den Anschluss und die beliebige

Konfiguration (AB / Loop / individuelle Zone) von bis zu 4 Lautsprecherkreisen und die gleichzeitige Ausgabe unterschiedlicher Audioinhalte an jeden von ihnen. Verbessert gegenüber früheren Versionen der Steuerkarten wurde die Messung der Impedanz der Lautsprecherleitungen auf einen Bereich von 1kHz bis 20kHz erweitert,

was eine präzise Messung der Belastung der Lautsprecherleitungen ermöglicht. Darüber hinaus kann die Leitungsmessung mit drei Methoden durchgeführt werden: Impedanz, Schleife mit Kurzschlussisolatoren sowie mit EOL-End-of-Line-Modulen.

SMART-XCTRLINE-44	
Stromzufuhr	Intern auf der Backplane der Steuereinheit
Maximale Stromaufnahme	152 mA bei 48 V
Typ des Steckers	10-polige Schraubklemme Typ PHOENIX, 5,08 mm
Frequenz der Impedanzmessung	1 kHz bis 48 kHz
Frequenz des Signals für EOL-Modules	18 kHz bis 24 kHz
Maximal gemessener Strom	2 A
Maximal gemessene Spannung	200 V
Messgenauigkeit	Bis zu 5%
Betriebstemperatur	-5°C bis 40°C
Luftfeuchtigkeit bei Betrieb	15% bis 80%
Lagertemperatur	-20°C bis 70°C (nicht kondensierend)
Luftfeuchtigkeit bei Lagerung	5% bis 95% (nicht kondensierend)
Abmessungen	70 × 215 × 30 (mm)
Zubehör	Schraubklemmen 10 Stifte, der Abstand zwischen den Trennwänden 5,08 mm

Systemkarten

EN 54-16

ABT-xCPU CPU-KARTE



Die ABT-xCPU Karte steuert und koordiniert alle Prozesse des smartVES Systems. Dazu gehören Netzwerkverkehr, Audiorouting, digitale 8x8 Matrix sowie DSP-Funktionen. Darüber hinaus, lassen sich durch die Karte, sämtliche Konfigurationseinstellungen der im smartVES System eingesetzten Bauteile vornehmen und ändern. Alarmmeldungen, Ansagen, Protokolldateien und Updates, werden auf einer SD-Speicherarte (max. 32 GB) gespeichert und lassen sich komfortabel bei Bedarf ändern oder hinzufügen.

ABT-xNET-1Gb/WAN/RS NETZWERKKARTE



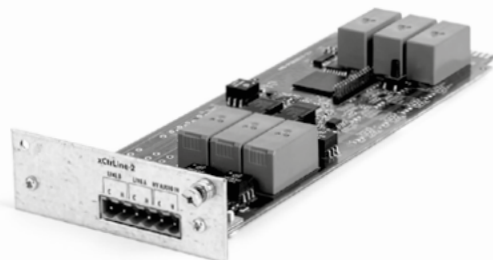
Die ABT-xNET Netzwerkkarte, besteht aus zwei unabhängig voneinander arbeitenden Netzwerkkanälen mit jeweils 1 Gbit Bandbreite. Der erste Kanal wird ausschließlich für die Verarbeitung des smartVES internen Datenstroms verwendet, der z.B. die Funktion des Systems oder den AVB-Betrieb gewährleistet. Dazu können die Schnittstellen der SFP Module für LWL- wie auch die RJ45 Anschlüsse für CAT-Verbindungen genutzt werden. Der zweite Kanal ist für den externen Zugang vorgesehen. Unterstützt werden dabei folgende Protokolle: TCP/ UDP/ PTP und DHCP. Auch ein CPU-OFF basierter Audiodatentransfer wird mit einem durch Ambient System eigens dafür entwickelten Protokoll möglich. Darüber hinaus befindet sich an der Karte eine RS485 Schnittstelle, zur Anbindung externer Systeme wie z.B. BMA. Eine integrierte PoE Splitter-Funktion ermöglicht die Energieversorgung angeschlossener Sprechstellen.

ABT-xAudio-4/8-RS AUDIOKARTE / 4 EINGÄNGE / 8 AUSGÄNGE / RS 485



Die ABT-xAudio-4/8-RS Karte, bietet vier symmetrische Audioeingänge, acht Ausgänge und eine RS485 Schnittstelle für den Funktionssteckplatz. Eine akustische Bearbeitung der Audiosignale, lässt sich durch die DSP Funktion in der SELECTOR Software vornehmen. Über die RS485 Schnittstelle, können Steuerdaten mit externen Geräten wie auch Verstärkern des smartVES Systems ausgetauscht werden.

ABT-xCtrLine-2 AUSGANGSKARTE FÜR 2 LAUTSPRECHERLINIEN



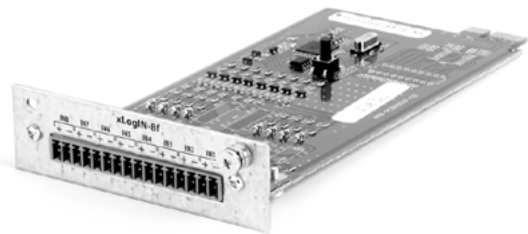
Die ABT-xCtrLine-2-Karte bietet zwei voneinander unabhängige Lautsprecherlinienausgänge (A,B) für den Kontrollsteckplatz. Die Überwachung auf Kurzschluss, Erdschluss und Unterbrechung erfolgt durch das Impedanz, EOL (End of Line) und Loop Verfahren.

ABT-xLogOUT-8f / ABT-xLogOUT-8c
STEUERKONTAKT AUSGANGSKARTE



Diese Karte gibt es als Ausführung für den Funktions- wie auch für den Kontrollsteckplatz. Sie verfügt über acht Ausgänge, die zur Ansteuerung externer Anlagen durch das smartVES System genutzt werden können. Relaisausgänge unterstützen zwei Betriebsmodi. Den Impulsmodus und den statischen Modus (öffnen/ schließen).

ABT-xLogIN-8f / ABT-xLogIN-8c
STEUERKONTAKT EINGANGSKARTE



Diese Karte gibt es als Ausführung für den Funktions- wie auch für den Kontrollsteckplatz. Sie verfügt über acht Eingänge, die zur Ansteuerung des smartVES Systems durch externe Anlagen genutzt werden können. Unterstützt werden zwei Betriebsmodi. Einen potentialfreien- (NC/NO) und einen Spannungsmodus. Darüber hinaus, lassen sich die an der Karte angeschlossenen Leitungen auf Kurzschluss und Unterbrechung überwachen.

ABT-ISLE AUDIO- UND RS485 SCHNITTSTELLE



Die ABT-ISLE ist eine Audio- und RS485 Schnittstelle, zur Integration externer Zuspieler. Insgesamt 16 Adressen lassen sich im Bereich 0-F über einen Schalter definieren. 4 Eingangskanäle können über eine achtpolige Phoenix Klemme verbunden werden.

Die Ausgänge werden über RJ45 Stecker mit dem smartVES System verbunden und sind gleichzeitig mit den achtpoligen Eingangskanälen überbrückt. Darüber hinaus befindet sich noch ein zusätzlicher RJ45 Anschluss an der ABT-ISLE, zur Energieversorgung durch den ABT-PSM48/E Stromversorgungsmanager.

Systemkonfiguration

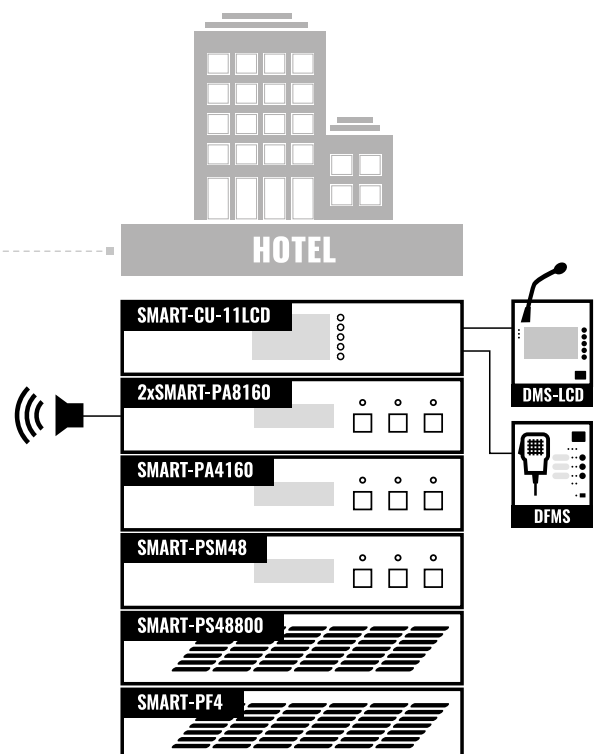
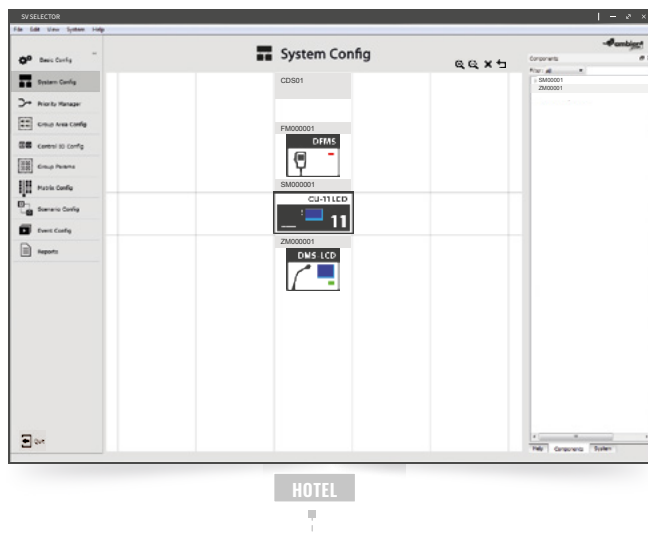
Software / Beispiele für Systemkonfigurationen

SELECTOR SOFTWARE

Die SELECTOR Software ist eine auf Windows® Betriebssystemen basierende grafische Bedienoberfläche, zur Konfiguration aller aus dem Hause Ambient System stammenden IP basierten Produkte. Änderungen der Programmierung, lassen sich im on- wie auch im offline Betrieb, an allen sich

im Netzwerk befindlichen ABT-CU Steuereinheiten und ABT-DFMS Feuerwehrsprechstellen durchführen. Eine Ethernet Verbindung, ermöglicht darüber hinaus auch den Fernzugriff für Steuerungen, Diagnosen und Wartungsarbeiten.

BEISPIEL 1 / HOTEL



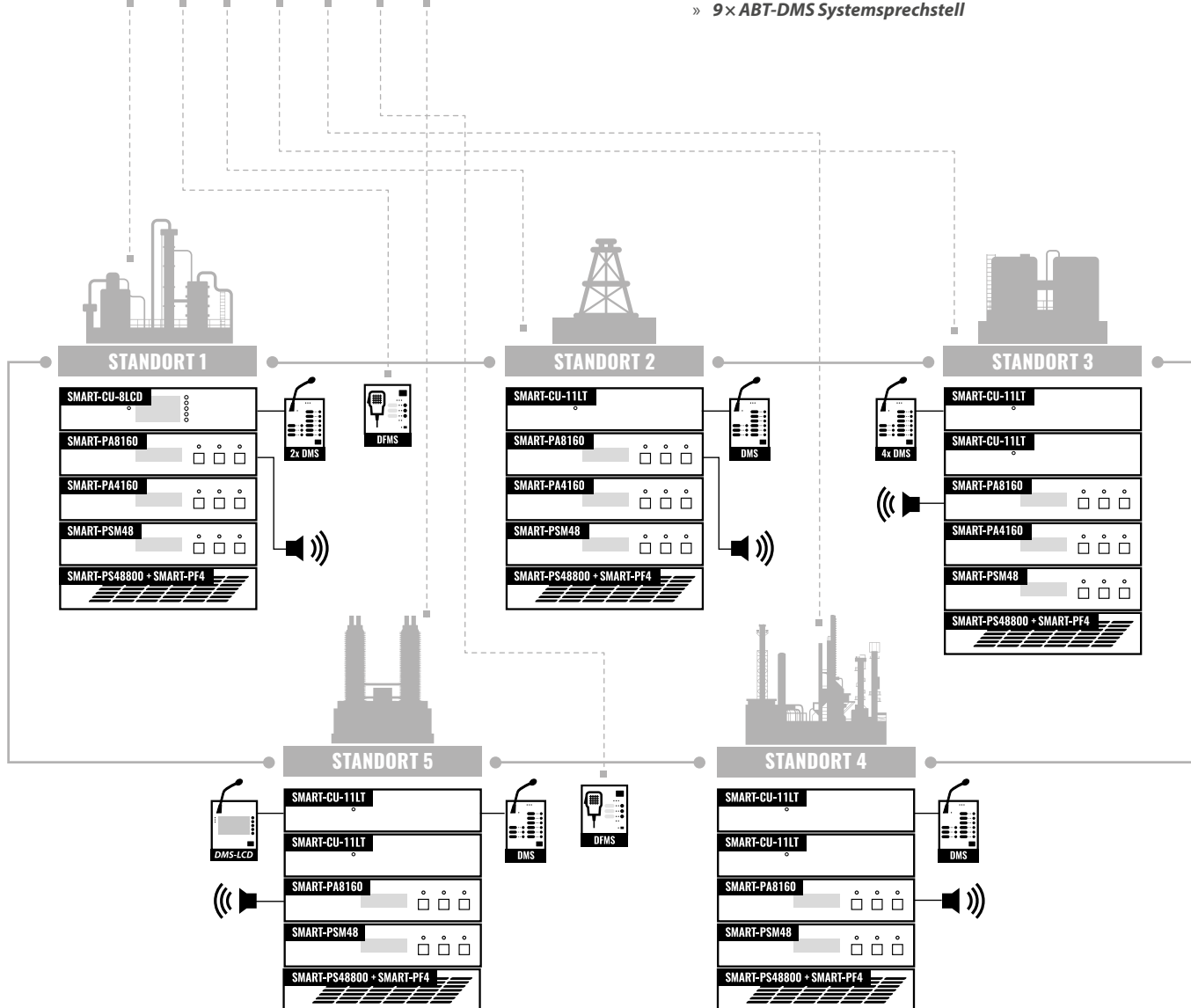
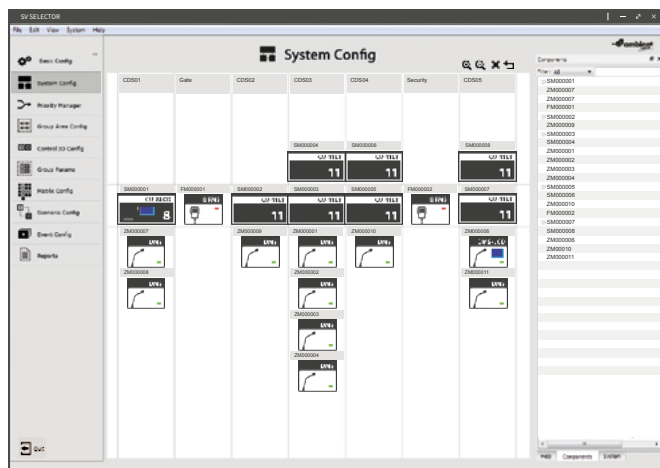
Anforderungen:

- » 1 Gebäude / Hotel
- » 32-Lautsprecherlinien (16 AB)
- » 8 Audiokanäle

Systemkonfiguration:

- » 1 × Steuereinheit SMART-CU-11LCD (8 × ABT-xCtrLine-44)
- » 2 × 4 Kanäle 320 W (2 × SMART-PA8160 Verstärker)
- » 1 × 2 Kanäle 320 W (1 × SMART-PA4160 Havarieverstärker)
- » Stromversorgungsgeräte
- » 1 × Feuerwehrsprechstelle ABT-DFMS
- » 1 × Systemsprechstelle ABT-DMS-LCD

BEISPIEL 2 / ÖLRAFFINERIE



Anforderungen:

- » 5 Gebäude / ÖLRAFFINERIE
- » 292-Lautsprecherlinien (146 AB)
- » 28 Audiokanäle

Systemkonfiguration:

- » 1x SMART-CU-8LCD Steuereinheit (8x ABT-xCtrLine-44)
- » 7x SMART-CU-11LT Steuereinheit (8x ABT-xCtrLine-44)
- » 5x 4 Kanäle 320 W (5x SMART-PA8160 Verstärker)
- » 4x 2 Kanäle 320 W (4x SMART-PA4160 Havarieverstärker)
- » Stromversorgungsgeräte
- » 2x ABT-DFMS Feuerwehrsprechstelle
- » 1x ABT-DMS-LCD Systemsprechstell
- » 9x ABT-DMS Systemsprechstell





EN 54-16

EN 54-4

1438-CPR-0527

Kompaktes Sprachalarmierungssystem und ELA-Anlage

Allgemeine Informationen

EIGENSCHAFTEN.....	37
SYSTEMBEISPIEL.....	38

Vergleich der Systeme

MINIVES.....	39
MIDIVES.....	40

Anwendungsbeispiele

KAUFHAUS.....	41
HAUPTBAHNHÖFE / BAHNSTEIGE.....	42

Kompaktes SAA und ELA-Anlage



PN-EN 54-16

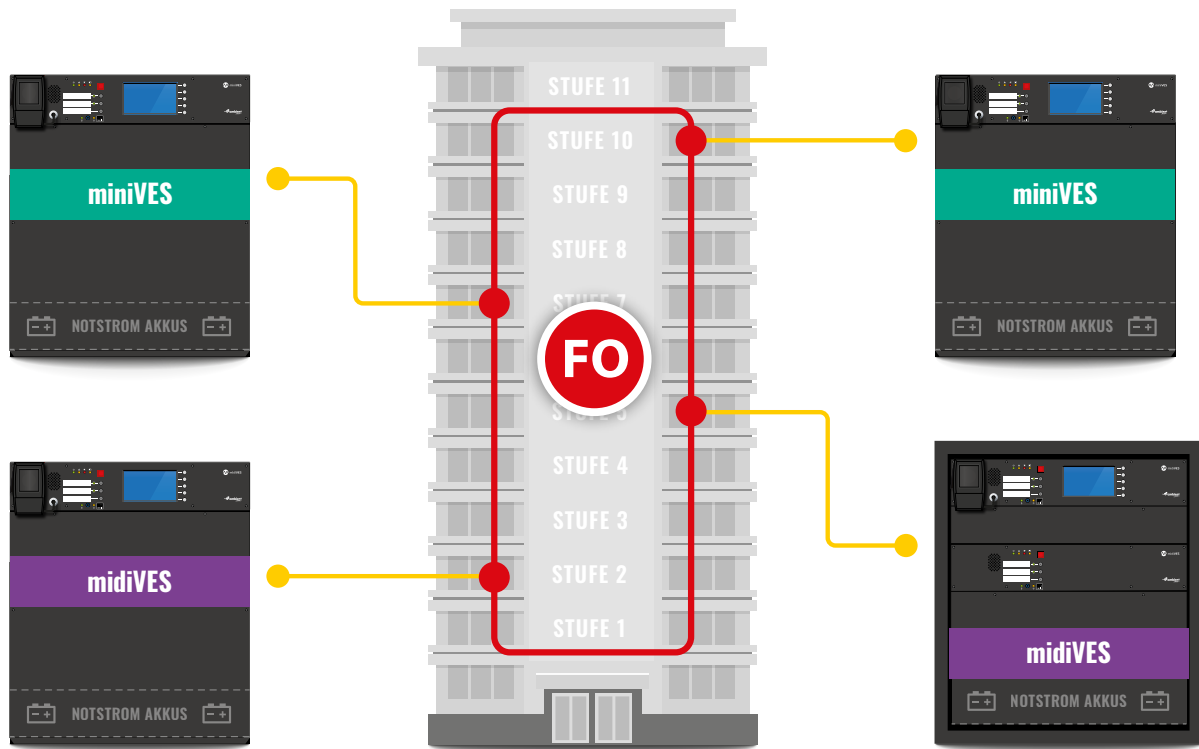
PN-EN 54-4



MINIVES / MIDIVES – EIGENSCHAFTEN

- » *EN 54-4 und EN 54-16 zertifiziert*
- » *Komplettes Sprachalarmsystem mit ELA-Funktionalität*
- » *Digitaler Audiobus mit 45 Kanälen und interner Auflösung in 48 kHz /16 bit*
- » *4,3"-Farb LCD-Touchscreen*
- » *Überwachungsverfahren Impedanz, EOL (End of Line) und Loop Isolator*
- » *Integration mit VoIP / SIP*
- » *Außergewöhnliche Flexibilität und Leichtigkeit bei der Kombination in einem TCP / IP-Netzwerk unabhängige miniVES und midiVES-Systeme*
- » *Integriertes Ladegerät EN 54-4, das 65-Ah-Batterien und 24/48-VDC-Ausgänge zur Stromversorgung externer Geräte unterstützt*
- » *Schnelle und einfache Konfiguration mittels SELECTOR Software*
- » *Optional mit einer Netzwerkkarte ermöglicht den Anschluss vieler unabhängiger miniVES und midiVES Einheiten in einem, basierend auf einem Glasfasernetz SAA mit Intercom-Funktionalität*
- » *Keine Einschränkungen hinsichtlich der Anzahl der unterstützten System Sprechstellen*
- » *Eingebauter Feuerwehr-Mikrofon-Touchscreen mit benutzerfreundlicher Oberfläche zur Steuerung von Musikquellen, zeitgesteuerten Auslösern und allen evakuierungsbezogenen Funktionen*

MINIVES / MIDIVES – SYSTEMBEISPIEL



Das miniVES und midiVES Modell, ist ein kompaktes EN 54-16 zertifiziertes Sprachalarmierungssystem. Es wurde speziell für kleinere und mittlere Objekte, mit hohen Anforderungen an Flexibilität, Funktionalität und Wirtschaftlichkeit entwickelt.

Die SAA Systeme sind mit zwei unabhängigen Verstärker der Klasse D mit 160 W und 320 W oder drei unabhängige transformatorlose Klasse-D-Verstärker mit einer Leistung von 500 Watt ausgestattet, die Verteilen 100-Volt-Signale an 4, 8 und 16 Lautsprecherlinien. System gleichzeitig bietet Backup-Verstärkerfunktionen für die Evakuierungsnachricht.

Das miniVES und midiVES sind mit integrierten Ladegeräten bis 65 Ah und dem System Netzteil, das der Norm EN 54-4 entspricht ausgestattet.

Die miniVES- und midiVES-Systeme wurden in der Plug & Play-Technologie entwickelt - Systeme sind betriebsbereit, nachdem sie an die Wand gehängt oder in einen teletechnischen Schrank gestellt wurden. Kabel verbinden und Akku im Gehäuse installieren. Die Werkskonfiguration kann gleichzeitig bearbeitet und frei an die Bedürfnisse eines Gegebenen Bau- und Evakuierungsszenarien angepasst werden.

miniVES und midiVES vernetzt in Glasfaser Schleife mit Feuerwehrsprechstelle bilden ein umfangreiches Netzwerklayout, das im Falle größerer Einrichtungen eine kostengünstige Alternative bieten.

Das TCP / IP- basiertes Netzwerksystem ermöglicht die Verteilung von Hintergrundmusik zwischen Einheiten und Aufrechterhaltung der Funktionalität der Gegensprechanlage, zwischen den Haupteinheiten selbst und Systemsprechstellen. Einfache Konfiguration die kompatibel ist mit smartVES-System Dank einzigartigen von Ambient System entwickelten Kommunikationsprotokoll.



miniVES	2001L/LN*	4001L/LN*	4002L/LN*	8002L/LN*	4002LNR*	8002R/LNR
Lautsprecherlinien im A/B Betrieb	2	4	4	8	4	8
Lautsprecherlinien	4	8	8	16	8	16
Steuerkontakteingänge	7					
Steuerkontaktausgänge	3					
Schaltstrom	3 A Spitze**					
Schaltspannung	50 V AC / DC Spitze**					
Maximale Schaltleistung	90 W**					
Maximale Gesamtleistung der Lautsprecherlinien	320 W rms					640 W rms
Anzahl der Verstärker/Leistung	2 / 160 W					2 / 320 W
Havarieverstärker	Ja					
Anzahl simultan abspielbarer Nachrichten	1			2		
Schutz	Überhitzung, Kurzschluss, Erdschluss und Überlastschutz					
Überbrückungszeit im Notstrombetrieb	30 Stunden Bereitschaft und 30 Minuten Evakuierung					
IP-Schutzklasse	IP 30					
Umgebungstemperatur	-5 bis +45°C / 5% bis 95% nicht kondensierende Luftfeuchtigkeit					
Nettogewicht	26 kg	31 kg	31,5 kg		19 kg	
Abmessungen (B × H × T)	440 mm × 525 mm × 350 mm				439 mm × 176 mm × 354 mm	
Farbe	Schwarz					
Zusätzliche Funktionen						
Audioeingänge	1					
Audioausgänge	1					
Netzwerkkarte (alle Versionen LN und LNR)	2× port SFP 1 Gb/s, 1× LAN POE 1 Gb/s, 100 Mb/s, 1× LAN 1 Gb/s, 100 Mb/s, 1× LAN/WAN 100 Mb/s und RS485 Schnittstelle					
Hauptnetzwerkkarte (nur Version L und R)	2× LAN 1 Gb/s, 100 Mb/s, 1× LAN/WAN 100 Mb/s					
GUI	4,3" – Farb LCD-Touchscreen					
DSP	parametrischer 3-Band-Equalizer an jedem Audioeingang, parametrischer 8-Band-Equalizer, Rückkopplungsunterdrücker, Audiobegrenzer und Verzögerungsfunktion an jedem Audioausgang					

* Alle Geräte sind optional mit einem LCD-Touchscreen (L) und einer Netzwerkkarte mit zwei SFP-Modulen und POE-Netzteil (N) erhältlich.

** HINWEIS: Eine Kombination aus Gleichspannung und Gleichstrom darf die maximale Schaltleistung nicht überschreiten. Kapazitive und induktive Lasten sind aufgrund des großen Einschaltstrom- / Spannungssprungs nicht zulässig, dies kann den maximal zulässigen Schaltstrom oder die maximal zulässige Schaltspannung erheblich überschreiten.



8003LN



8003LNR

8003R



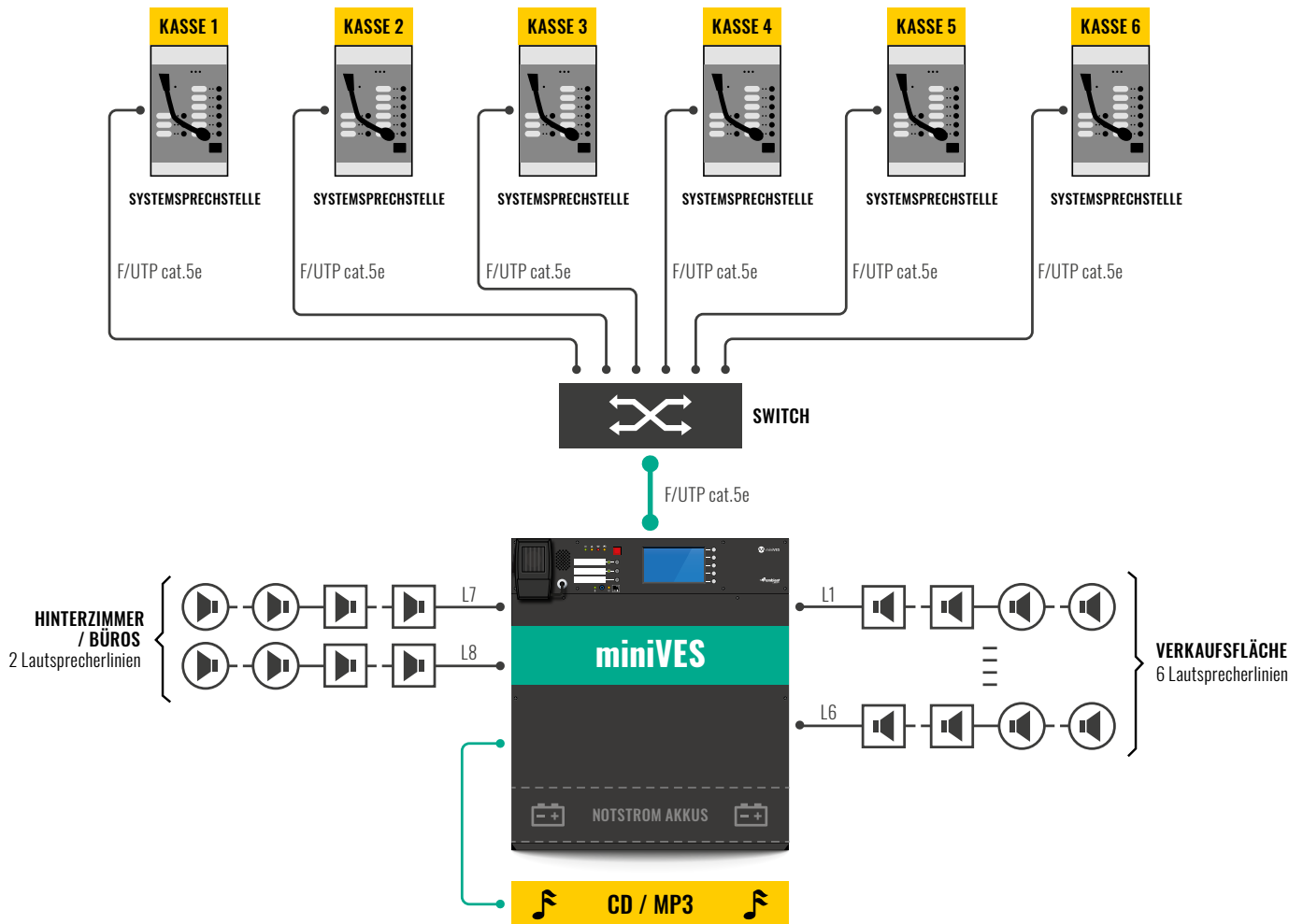
8003LNR + 8003R

mediVES	8003LN	8003LNR	8003R	8003LNR + 8003R
Lautsprecherlinien im A/B Betrieb		8		16
Lautsprecherlinien		16		32
Steuerkontakteingänge		7 + 2	7	14 + 2
Steuerkontaktausgänge		3 + 2	3	6 + 2
Schaltstrom		3 A Spitze*		
Schaltspannung		50 V AC / DC Spitze*		
Maximale Schaltleistung		90 W*		
Maximale Gesamtleistung der Lautsprecherlinien		1500 W rms		3000 W rms
Anzahl der Verstärker / Leistung		3 / 500 W		6 / 500 W
Havarieverstärker		Ja		Ja
Anzahl simultan abspielbarer Nachrichten		3		6
Schutz		Überhitzung, Kurzschluss, Erdschluss und Überlastschutz		
Überbrückungszeit im Notstrombetrieb		30 Stunden Bereitschaft und 30 Minuten Evakuierung / 4 x 12 V VRLA		
IP-Schutzklasse	IP30	Montage im Rack Schrank IP30		
Umgebungstemperatur		-5 bis + 45°C / 5% bis 95% nicht kondensierende Luftfeuchtigkeit		
Nettogewicht	23 kg	16,5 kg	16 kg	N/A
Abmessungen (B x H x T)	440 x 525 x 350 mm	440 x 176 x 354 mm		600 x 765 x 600 mm
Farbe		Schwarz		
Zusätzliche Funktionen				
Audioeingänge		1		2
Stromversorgung – PN-EN 54-4		1 x 24 V DC (150 mA max.) und 1 x 48 V DC (350 mA max.)		2 x 24 VDC (150 mA max.) und 2 x 48 VDC (350 mA max.)
Optionale Netzwerkkarte		2 x SFP 1 Gb/s; 1 x POE 1 Gb/s, 100 Mb/s; 1 x LAN 1 Gb/s, 100 Mb/s; RS485 Schnittstelle; 1 x WAN 100 Mb/s	2 x LAN 1 Gb/s, 100 Mb/s, 1 x WAN 100 Mb/s	2 x SFP module 1 Gb/s; 1 x POE 1 Gb/s, 100 Mb/s; 3 x LAN 1 Gb/s, 100 Mb/s; RS485 Schnittstelle; 2 x WAN 100 Mb/s
4,3" – Farb LCD-Touchscreen	Ja	Ja	Nein	Ja
DSP		parametrischer 3-Band-Equalizer an jedem Audioeingang, parametrischer 8-Band-Equalizer, Rückkopplungsunterdrücker, Audiobegrenzer und Verzögerungsfunktion an jedem Audioausgang		
Feuerwehrsprechstelle	Ja	Ja	Nein	Ja

* HINWEIS: Eine Kombination aus Gleichspannung und Gleichstrom darf die maximale Schaltleistung nicht überschreiten. Kapazitive und induktive Lasten sind aufgrund des großen Einschaltstrom- / Spannungssprungs nicht zulässig, dies kann den maximal zulässigen Schaltstrom oder die maximal zulässige Schaltspannung erheblich überschreiten.

Anwendungsbeispiele

KAUFHAUS / BESCHALLUNGS-, DURCHSAGE- UND ALARMIERUNGSANLAGE



BESCHALLUNG DES KAUFHAUSES

Systemsprechstellen im Bürobereich:

Ermöglichen die Steuerung von Beschallungsfunktionen, z.B. zur Linien bzw. Zonenauswahl, Aktivierung oder Deaktivierung von Zuspilern und Lautstärkeinstellungen.

Audioeingänge ermöglichen den Anschluss externer Zuspilern an die Systemsprechstellen, z.B. zur Beschallung mit Hintergrundmusik oder Werbung. Der Datenaustausch zwischen den Systemsprechstellen und der miniVES Zentrale erfolgt durch ein TCP/IP Protokoll über eine Ethernet Verbindung. Für den Anschluss weiterer Sprechstellen, können handelsübliche Switches verwendet werden.

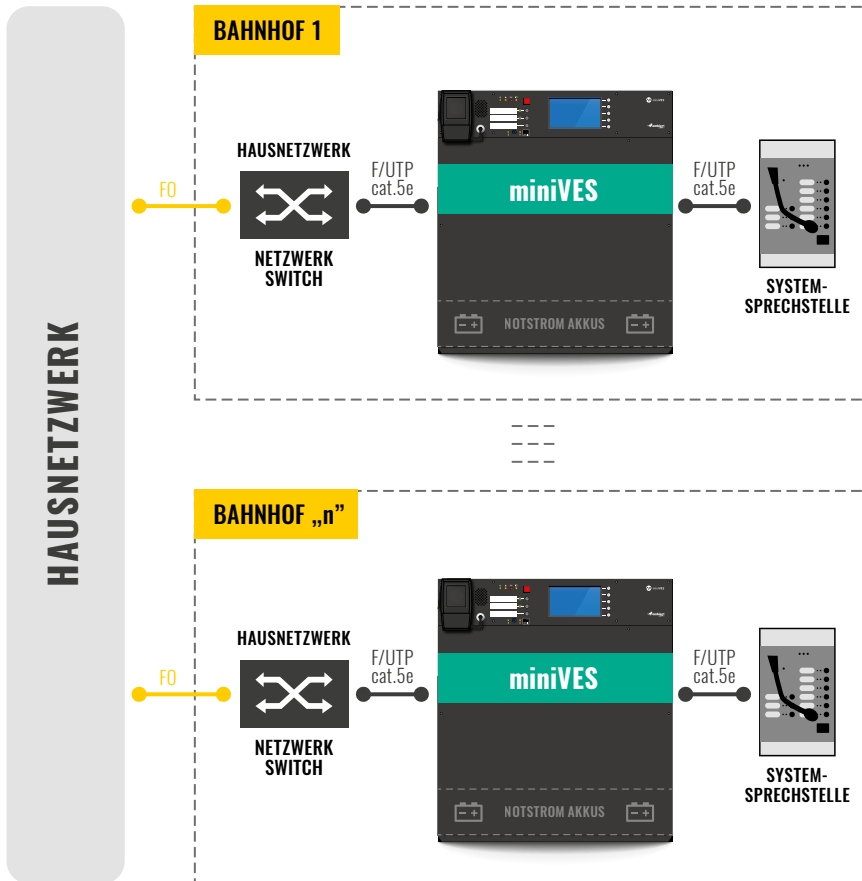
Systemsprechstellen im Kassensbereich:

Absetzen von Durchsagen.

Im Sprachspeicher der Zentrale, lassen sich bedarfsweise Ansagen und Meldungen hinterlegen, die zur Auslösung auf frei programmierbaren Tasten der Sprechstelle zugewiesen werden können. So lassen sich z.B. Kunden über eine freie Kasse informieren.

Die Intercom Funktion ermöglicht eine diskrete Kommunikation. So kann z.B. die Marktleitung direkt für eine Stornierung gerufen werden, ohne den laufenden Betrieb zu stören.

HAUPTBAHNHÖFE / BAHNSTEIGE / VERNETZTES SYSTEM ALS DURCHSAGE- UND ALARMIERUNGSANLAGE



Die Erweiterung der miniVES und midiVES Zentrale mit einer Netzwerkkarte, ermöglicht die Vernetzung mehrerer kilometerweit getrennter Standorte durch LWL Technologie. Der Datentransfer erfolgt dabei durch Ethernet Verbindungen. Auch die Verwendung eines bestehenden Netzwerks ist möglich, sofern eine Trennung bspw. zum Hausnetzwerk stattfindet.

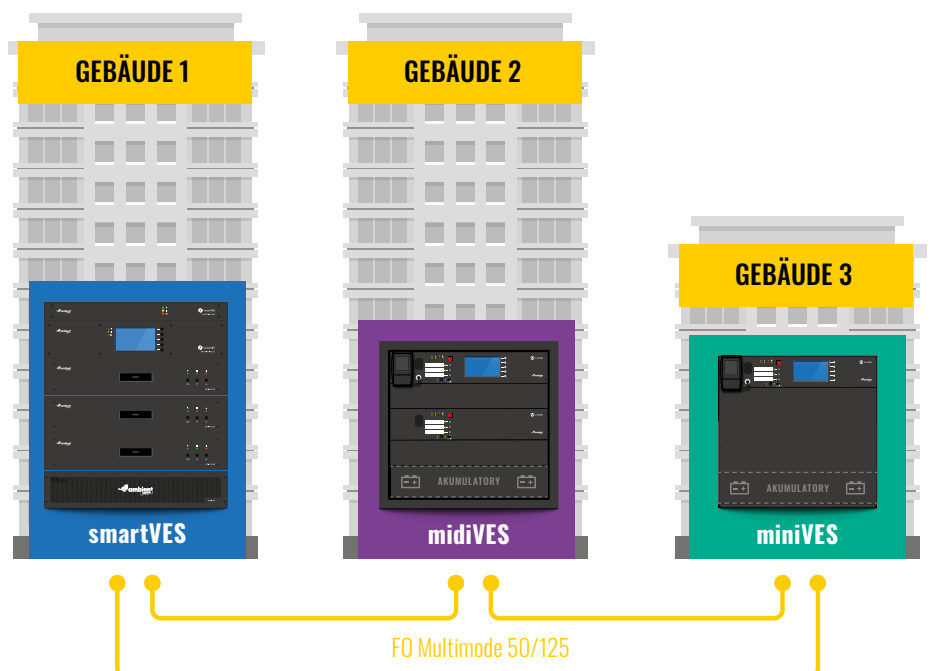
Die Sprechstellen jedes Systems, ermöglichen Durchsagen oder Abspielen von Ansagen aus dem Sprachspeicher. Dabei sind diese Nachrichten nicht Standort bezogen, sondern lassen sich in beliebigen Zonen der gesamten Netzwerkumgebung wiedergeben. Wartende Passagiere können auf diese Weise z.B. über Verspätungen oder mögliche Gefahren informiert werden.

Audio Eingänge an jeder Zentrale und Systemsprechstelle, bieten Anschlussmöglichkeiten für externe Zuspeler bspw. anderer Systeme.

Die Durchsage in eine Zone die durch eine Übertragung belegt ist, kann durch eine Pufferfunktion temporär aufgezeichnet werden. Nachdem die entsprechende Zone wieder zur Verfügung steht, wird die aufgezeichnete Durchsage automatisch in der zugewiesenen Zone wiedergegeben.

VERNETZBARKEIT MIT DEM SMARTVES SYSTEM

Die miniVES und midiVES Systeme, lassen sich ohne weiteres durch eine CAT- oder LWL-Verkabelung, mit den Steuereinheiten des smartVES Modells vernetzen. Darüber hinaus, können beide Systeme durch die SELECTOR Software programmiert werden. Diese Möglichkeiten bieten enorme wirtschaftliche Vorteile bezüglich der Erweiterbarkeit und Wartung von Sprachalarmierungssystemen.





Lautsprecher

EN 54-24

Maßgeschneidert für unterschiedliche Lösungen

Lautsprecher für Sprachalarmierungssysteme

ABT-LA30 / ABT-LA60.....	45
ABT-LAB.....	47
ABT-M15 / ABT-M30 / ABT-M50.....	51
ABT-W6.....	53
ABT-W6W.....	55
ABT-W6F.....	57
ABT-SW176.....	59
ABT-S2030.....	61
ABT-S226.....	63
ABT-S206.....	65
ABT-S206B.....	67
ABT-S206F.....	69
ABT-S206B / ABT-S206BC.....	71
ABT-S186.....	73
ABT-S183 / ABT-S183C.....	75
ABT-S106 / ABT-S136.....	77
ABT-S2010 / ABT-S2710.....	79
ABT-P10BD.....	81
ABT-P10 / ABT-P10P.....	83
ABT-P20 / ABT-P20P.....	85
ABT-T1310 / ABT-T2115 / ABT-T2330.....	87
ABT-T1410 / ABT-T2015.....	89
ABT-T1510 / ABT-T2215 / ABT-T2430 / ABT-T2435.....	91
ABT-HP240EN / ABT-HP120EN.....	93
ABT-TNL100.....	95
ABT-OMN100.....	97

A/B Lautsprecher für Sprachalarmierungssysteme

ABT-S226/AB.....	99
ABT-SW176/AB.....	101
ABT-W6W/AB.....	103
ABT-W6/AB.....	105

Lautsprecher für Sonderanwendungen

ABT-HP200.....	107
ABT-BS140 / ABT-BS220.....	109
ABT-P20A.....	111
ABT-T2520A.....	113
ABT-TNL100-1.....	115
ETH20MD LOUD.....	117
ETHY20MD LOUD.....	119
ETH20MD LOUD 24/48 VDC.....	121
ETH20MD LOUD 24/48 VDC SPECIAL.....	123

SIP Lautsprecher

ABT-S206S.....	125
ABT-W6S.....	127
ABT-T2515S.....	129

Public Address Lautsprecher

ABT-W6W/PA.....	131
ABT-SW176/PA.....	133
ABT-S186/PA.....	135
ABT-S206B/PA.....	137
ABT-P10/PA / ABT-P10P/PA.....	139
ABT-P20/PA / ABT-P20P/PA.....	141
ABT-T1410/PA / ABT-T2015/PA.....	143
ABT-LA10B/PA / ABT-LA20B/PA / ABT-LA30B/PA / ABT-LA40B/PA.....	145

Public Address Leistungsverstärker

ABT-PA2480AC / ABT-PA4480AC.....	147
----------------------------------	-----

ABT-LA30 / ABT-LA60

EN 54-16

SCHALLZEILENLAUTSPRECHER

- ✓ Volle Übereinstimmung mit der Norm EN 54-24
- ✓ DIN EN 54-24 Zertifikatsnummer: 1438-CPR-0574
- ✓ Thermosicherung gemäß BS5839-8



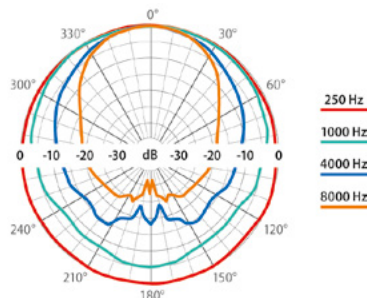
	ABT-LA30	ABT-LA60
Elektrische Eigenschaften		
Maximale Belastbarkeit, W	48	96
Nennbelastbarkeit, W	30	60
Abstufungen – Übertrager 100 V nach PN-EN 54-24, W	30 / 15 / 7,5 / 3,8	60 / 30 / 15 / 7,5
Abstufungen – Übertrager 70 V, W	15 / 7,5 / 3,8 / 1,9	30 / 15 / 7,5 / 3,8
Impedanz @ 100 V, Ω	333,3 / 666,6 / 1333,3 / 2631,5	166,6 / 333,3 / 666,6 / 1333,3
Nennimpedanz, Ω	12	6
Effektiver Frequenzgang, Hz	141 – 20 000	136 – 20 000
Empfindlichkeit @ 4 m, 1 W, dB	77	79
SPL @ 4 m, Nennbelastbarkeit, dB	90	94
SPL @ 1 m, 1 W, dB, Testsignal 300 Hz – 6 kHz	93	95
SPL @ 1 m, Nennbelastbarkeit, dB, Testsignal 300 Hz – 6 kHz	105	109
Horizontaler Abstrahlwinkel 500 Hz / 1 kHz / 2 kHz / 4 kHz, [°]	360 / 220 / 185 / 120	360 / 215 / 185 / 115
Vertikaler Abstrahlwinkel 500 Hz / 1 kHz / 2 kHz / 4 kHz, [°]	250 / 75 / 35 / 15	95 / 35 / 15 / 5
Umgebungseigenschaften		
Umgebung/IP-Schutzklasse, EN 54-24	B / IP33C	B / IP33C
IP-Schutzklasse**	65	65
Umgebungstemperatur min/max	-25°C / 70°C	-25°C / 70°C
Mechanische Eigenschaften		
Abmessungen HxBxT, mm	510 × 80 × 110	870 × 80 × 110
Nettogewicht, kg	3,1	4,9
Farbe	Silber (RAL 9006)	Silber (RAL 9006)
Material	Aluminium	Aluminium
Zusatzoptionen		
Gleichstrom Linienüberwachung	Kondensator	Kondensator
Optionale Farben	RAL-Farbtabelle	RAL-Farbtabelle
EASE-Daten		
	✓	✓

ABT-LA30

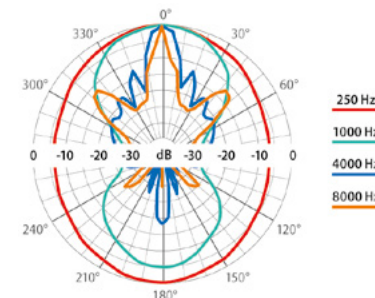
Frequenzgang:



Polardiagramm Richtcharakteristik – horizontal:



Polardiagramm Richtcharakteristik – vertikal:

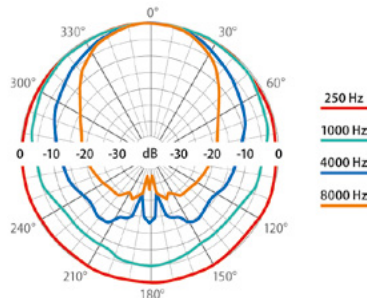


ABT-LA60

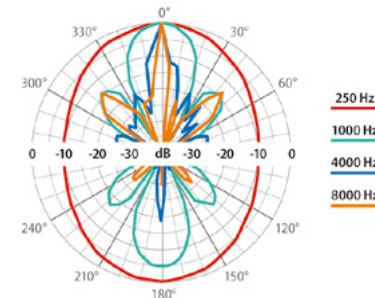
Frequenzgang:



Polardiagramm Richtcharakteristik – horizontal:



Polardiagramm Richtcharakteristik – vertikal:

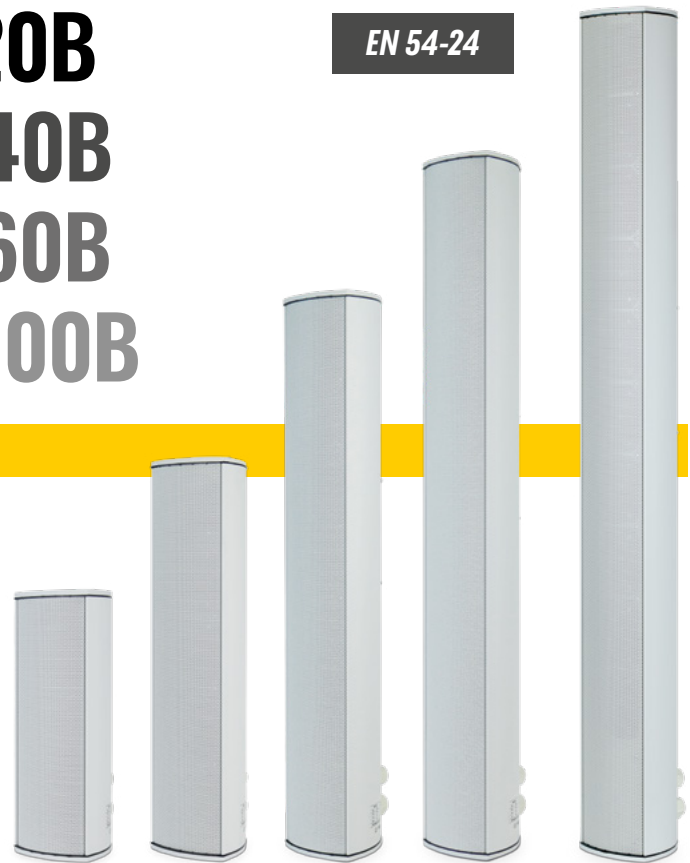


ABT-LA10B/ABT-LA20B ABT-LA30B/ABT-LA40B ABT-LA50B/ABT-LA60B ABT-LA80B/ABT-LA100B

EN 54-24

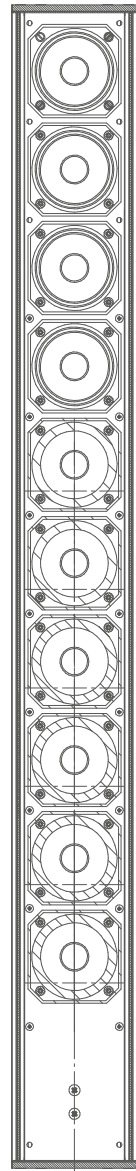
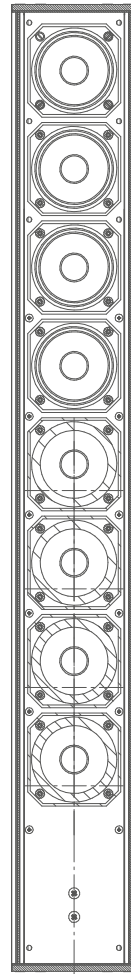
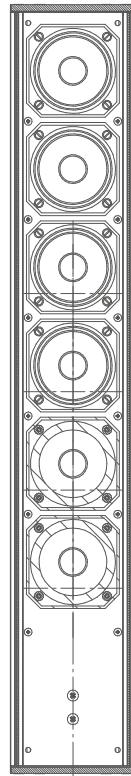
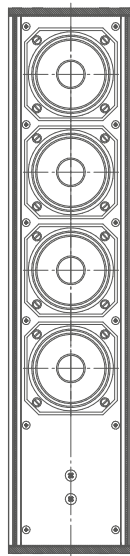
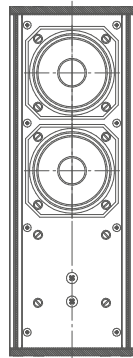
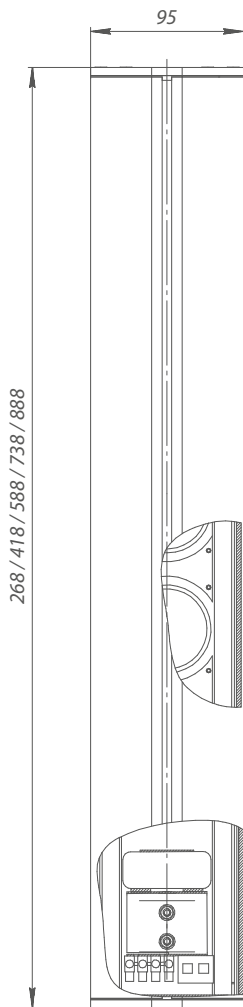
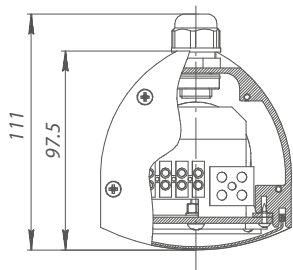
SCHALLZEILENLAUTSPRECHER

- ✓ Volle Übereinstimmung mit der Norm EN 54-24
- ✓ DIN EN 54-24 Zertifikatsnummer: 1438-CPR-1014
- ✓ Thermosicherung gemäß BS5839-8



	ABT-LA10B	ABT-LA20B	ABT-LA30B	ABT-LA40B
Elektrische Eigenschaften				
Nennbelastbarkeit, W	10	20	30	40
Abstufungen – Übertrager 100 V, W	10 / 5 / 2,5	20 / 10 / 5	30 / 15 / 7,5	40 / 20 / 10
Abstufungen – Übertrager 70 V, W	5 / 2,5 / 1,25	10 / 5 / 2,5	15 / 7,5 / 3,75	20 / 10 / 2005
Impedanz @ 100 V, Ω	1000 / 2000 / 4000	500 / 1000 / 2000	333 / 667 / 1333	250 / 500 / 1000
Nennimpedanz, Ω	8	4	10	8
Effektiver Frequenzgang, Hz	160 – 20000	160 – 20000	160 – 20000	160 – 20000
Empfindlichkeit @ 4 m, 1 W, dB	71	74	76	77
SPL @ 4 m, Nennbelastbarkeit, dB	82	87	90	92
SPL @ 1 m, 1 W, dB, Testsignal 300 Hz – 6 kHz	83	89	88	89
SPL @ 1 m, Nennbelastbarkeit, dB, Testsignal 300 Hz – 6 kHz	94	99	102	104
Horizontaler Abstrahlwinkel 500 Hz / 1 kHz / 2 kHz / 4 kHz, [°]	360 / 210 / 150 / 110	360 / 200 / 155 / 120	360 / 200 / 155 / 115	360 / 200 / 155 / 120
Vertikaler Abstrahlwinkel 500 Hz / 1 kHz / 2 kHz / 4 kHz, [°]	360 / 130 / 80 / 40	145 / 80 / 35 / 20	110 / 60 / 30 / 15	85 / 40 / 20 / 10
Umgebungseigenschaften				
Umgebung	Typ B			
IP-Schutzklasse	IP65			
Umgebungstemperatur min/max	-25°C / 55°C			
Mechanische Eigenschaften				
Abmessungen HxBxT, mm	95 × 268 × 100	95 × 418 × 100	95 × 588 × 100	95 × 738 × 100
Nettogewicht, kg	2 kg	3 kg	4,2 kg	5,3 kg
Farbe	Hellgrau (RAL 7035)			
Material	Aluminium			
Aufprallschutz	IK07			
Montage	Befestigungswinkel			
Zusatzoptionen				
Gleichstrom Linienüberwachung	Kondensator			
Optionale Farben	RAL-Farbtabelle			
EASE-Daten	✓	✓	✓	✓

	ABT-LA50B	ABT-LA60B	ABT-LA80B	ABT-LA100B
Elektrische Eigenschaften				
Nennbelastbarkeit, W	50	60	80	100
Abstufungen – Übertrager 100 V, W	50 / 25 / 12,5	60 / 30 / 15	80 / 40 / 20	100 / 50 / 25
Abstufungen – Übertrager 70 V, W	25 / 12,5 / 6,25	30 / 15 / 7,5	40 / 20 / 10	50 / 25 / 12,5
Impedanz @ 100 V, Ω	200 / 400 / 800	167 / 333 / 667	125 / 250 / 500	100 / 200 / 400
Nennimpedanz, Ω	6	6	6	6
Effektiver Frequenzgang, Hz	160 – 20000	160 – 20000	160 – 20000	160 – 20000
Empfindlichkeit @ 4 m, 1 W, dB	78	77	76	75
SPL @ 4 m, Nennbelastbarkeit, dB	94	94	94	94
SPL @ 1 m, 1 W, dB, Testsignal 300 Hz – 6 kHz	90	89	88	87
SPL @ 1 m, Nennbelastbarkeit, dB, Testsignal 300 Hz – 6 kHz	106	106	106	106
Horizontaler Abstrahlwinkel 500 Hz / 1 kHz / 2 kHz / 4 kHz, [°]	360 / 200 / 165 / 125	360 / 200 / 165 / 125	360 / 200 / 165 / 125	360 / 200 / 165 / 125
Vertikaler Abstrahlwinkel 500 Hz / 1 kHz / 2 kHz / 4 kHz, [°]	70 / 35 / 15 / 10	70 / 35 / 15 / 10	70 / 35 / 15 / 10	70 / 35 / 15 / 10
Umgebungseigenschaften				
Umgebung	Typ B			
IP-Schutzklasse	IP65			
Umgebungstemperatur min/max	-25°C / 55°C			
Mechanische Eigenschaften				
Abmessungen HxBxT, mm	95 × 888 × 100	95 × 888 × 100	95 × 888 × 100	95 × 888 × 100
Nettogewicht, kg	6 kg			
Farbe	Hellgrau (RAL 7035)			
Material	Aluminium			
Aufprallschutz	IK07			
Montage	Befestigungswinkel			
Zusatzoptionen				
Gleichstrom Linienüberwachung	Kondensator			
Optionale Farben	RAL-Farbtabelle			
EASE-Daten	✓	✓	✓	✓



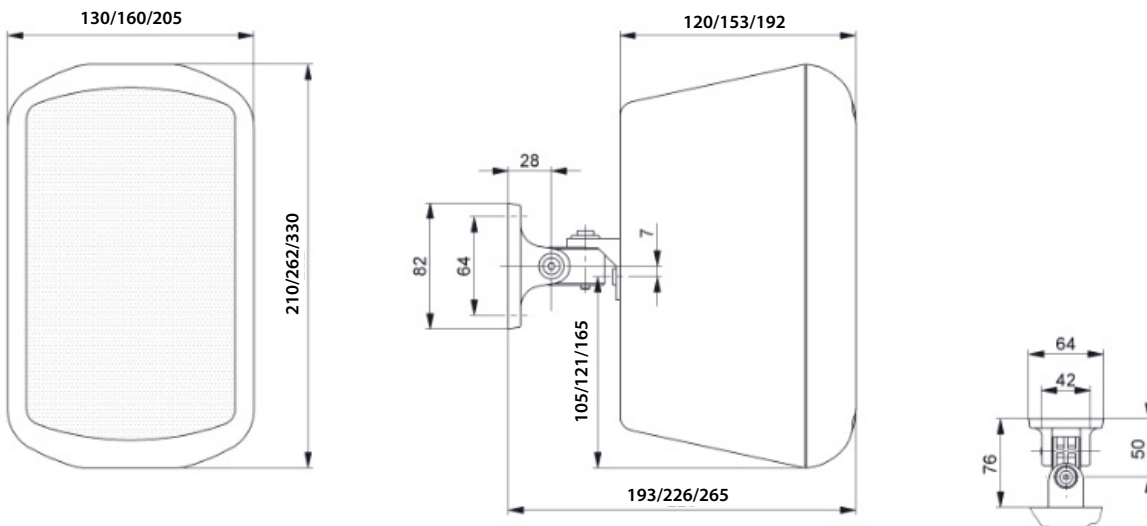
ABT-M15 / M30 / M50

EN 54-24

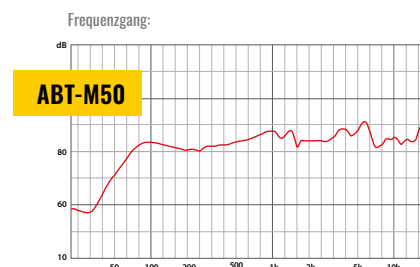
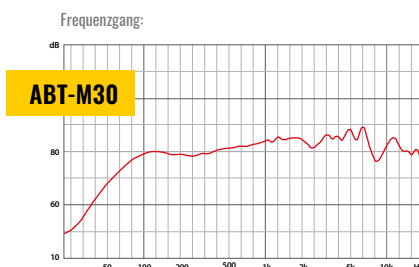
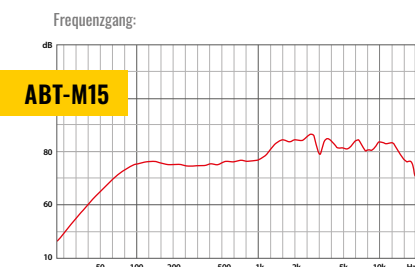
2-WEGE-MONITORLAUTSPRECHER FÜR DIE WANDMONTAGE



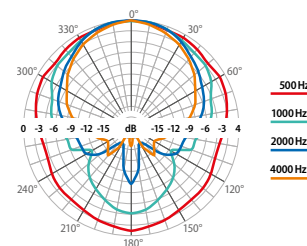
- ✓ *Volle Übereinstimmung mit der Norm EN 54-24*
- ✓ *DIN EN 54-24 Zertifikatsnummer: 1438-CPR-1030*
- ✓ *Hohe Klangqualität: Zweiwege-Design bietet einen vollen und klaren Klang.*
- ✓ *Anwendungsflexibilität: Erhältlich in den Versionen 15W, 30W und 50W.*
- ✓ *Robuste Konstruktion: Hergestellt aus hochwertigen Materialien, die Langlebigkeit gewährleisten.*
- ✓ *Widerstandsfähigkeit gegen Umwelteinflüsse: Hohe Schutzklasse IP 65.*
- ✓ *Ästhetik: Elegantes Aussehen, das zu verschiedenen Innenräumen passt.*



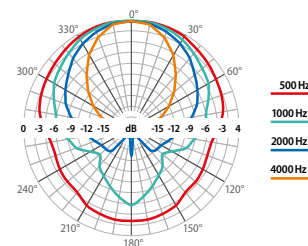
	ABT-M15	ABT-M30	ABT-M50
Elektrische Eigenschaften			
Nennbelastbarkeit, W	15	30	50
Abstufungen – Übertrager 100 V nach EN 54-24, W	15 / 7,5 / 3,75 / 1,8	30 / 15 / 7,5 / 3,75	50 / 25 / 12,5 / 6,25
Abstufungen – Übertrager 70 V, W	7,5 / 3,75 / 1,8 / 0,9	15 / 7,5 / 3,75 / 1,87	25 / 12,5 / 6,25 / 3,125
Impedanz @ 100 V, Ω	667 / 1333 / 2666 / 5555	333 / 667 / 1333 / 4000	200 / 400 / 800 / 1600
Nennimpedanz, Ω	8	8	8
Effektiver Frequenzgang, Hz	70–20000	60–20000	50–20000
Empfindlichkeit @ 4 m, 1 W, dB	68	70	72
SPL @ 4 m, Nennbelastbarkeit, dB	81	86	91
SPL @ 1 m, 1 W, dB	80	82	84
SPL @ 1 m, Nennbelastbarkeit, dB	93	98	103
Horizontaler Abstrahlwinkel 500 Hz / 1 kHz / 2 kHz / 4 kHz, [°]	360 / 220 / 135 / 150	360 / 200 / 130 / 120	360 / 200 / 110 / 80
Vertikaler Abstrahlwinkel 500 Hz / 1 kHz / 2 kHz / 4 kHz, [°]	360 / 190 / 130 / 165	360 / 160 / 100 / 40	360 / 155 / 120 / 25
Umgebungseigenschaften			
Umgebung / IP-Schutzklasse nach EN 54-24		B/IP33C	
IP-Schutzklasse		65	
Umgebungstemperatur min / max		-25 °C / 70 °C	
Mechanische Eigenschaften			
Abmessungen, mm	210 × 130 × 120	262 × 160 × 153	330 × 205 × 192
Nettogewicht, kg	1,75	2,50	3,65
Farbe		Weiss / Schwarz	
Material		ABS	
Montage		Drehgelenk	
Model Ease		✓	



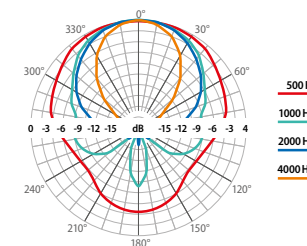
Polardiagramm Richtcharakteristik – horizontal:



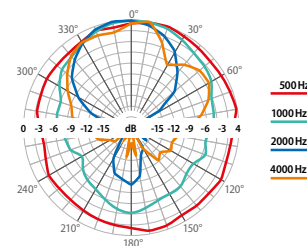
Polardiagramm Richtcharakteristik – horizontal:



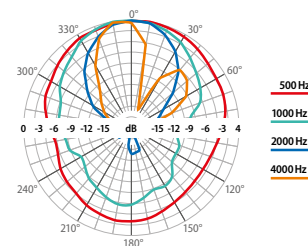
Polardiagramm Richtcharakteristik – horizontal:



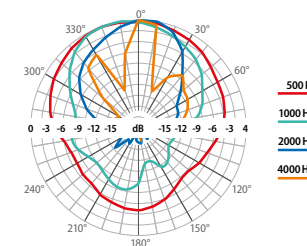
Polardiagramm Richtcharakteristik – vertikal:



Polardiagramm Richtcharakteristik – vertikal:



Polardiagramm Richtcharakteristik – vertikal:

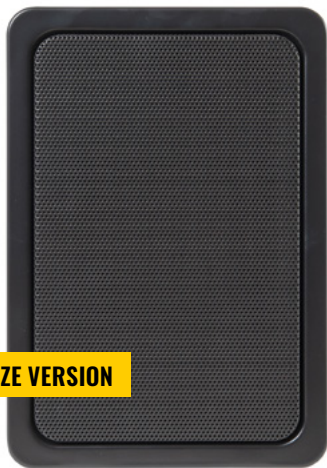


ABT-W6

EN 54-24

WANDEINBAULAUTSPRECHER

- ✓ *DIN EN 54-24 Zertifikatsnummern:
1438-CPR-0654*
- ✓ *Schnelle und einfache Montage*
- ✓ *Zeitloses Design*
- ✓ *Exzellente Klangqualität bei
Durchsagen und Musik*
- ✓ *Ideal für Auf- und Unterputzmontage*
- ✓ *Thermosicherung gemäß BS5839-8*
- ✓ *Exzellente Sprachverständlichkeit*
- ✓ *6-Watt-Übertrager nach Bedarf präzise
einstellbar*
- ✓ *Erhältlich in Weiß und Schwarz*

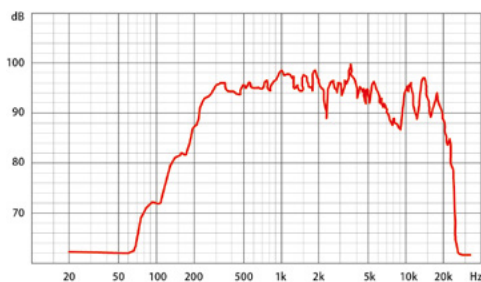


SCHWARZE VERSION

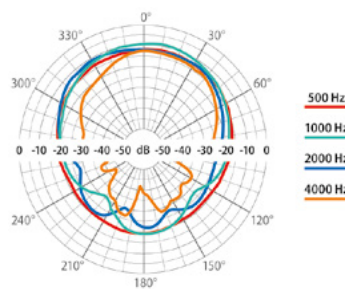


	ABT-W6
Elektrische Eigenschaften	
Nennbelastbarkeit, W	6
Abstufungen – Übertrager 100 V nach PN-EN 54-24, W	6/3/1,5/0,75
Abstufungen – Übertrager 70 V, W	3/1,5/0,75/0,37
Impedanz @ 100 V, Ω	1667/3333/6667/13333
Nennimpedanz, Ω	8
Effektiver Frequenzgang, Hz	120 – 20 000
Empfindlichkeit @ 4 m, 1 W, dB	79
SPL @ 4 m, Nennbelastbarkeit, dB	85
SPL @ 1 m, 1 W, dB, Testsignal 300 Hz – 6 kHz	94
SPL @ 1 m, Nennbelastbarkeit, dB, Testsignal 300 Hz – 6 kHz	101
Abstrahlwinkel 500 Hz / 1 kHz / 2 kHz / 4 kHz, [°]	180 / 180 / 163 / 80
Umgebungseigenschaften	
Umgebung / IP-Schutzklasse nach EN 54-24	A / IP21C
IP-Schutzklasse	32
Umgebungstemperatur min / max	-10°C / 55°C
Mechanische Eigenschaften	
Abmessungen HxBxT, mm	260 x 180 x 80
Nettogewicht, kg	1,75
Farbe	Weiß (RAL 9003) / Schwarz (RAL 9011)
Material	Metall
Montage	Schrauben
Zusatzoptionen	
Gleichstrom Linienüberwachung	Kondensator (ABT-W6C)
Optionale Farben	RAL-Farbtabelle
EASE-Daten	✓

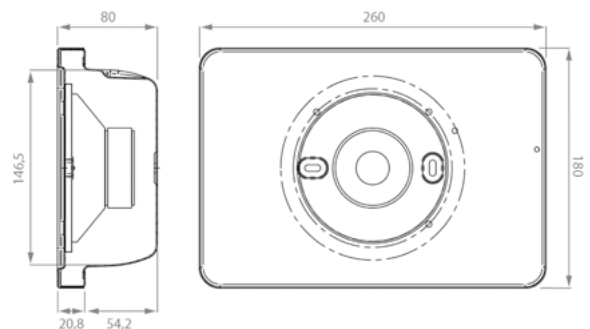
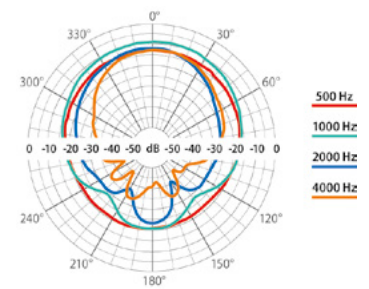
Frequenzgang:



Polardiagramm Richtcharakteristik – horizontal:



Polardiagramm Richtcharakteristik – vertikal:

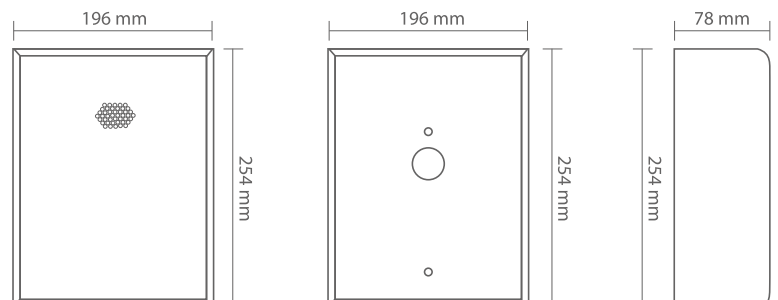
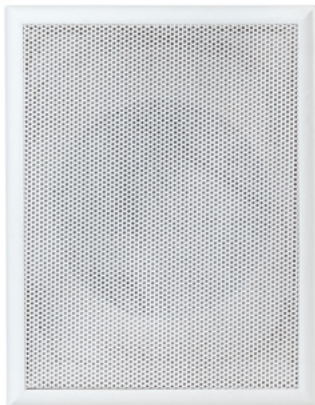


ABT-W6W

EN 54-24

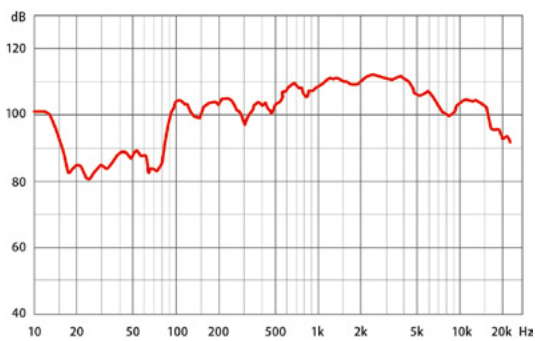
WANDAUFBULAUTSPRECHER

- ✓ *Volle Übereinstimmung mit der Norm EN 54-24*
- ✓ *DIN EN 54-24 Zertifikatsnummer: 1438-CPR-0699*
- ✓ *Einfache und schnelle Montage*
- ✓ *Zeitloses Design*
- ✓ *Exzellente Klangqualität bei Durchsagen und Musik*
- ✓ *Ideal für Aufputzmontage*
- ✓ *6-Watt-Übertrager in mehreren Stufen nach Bedarf einstellbar*
- ✓ *Thermosicherung gemäß BS5839-8*

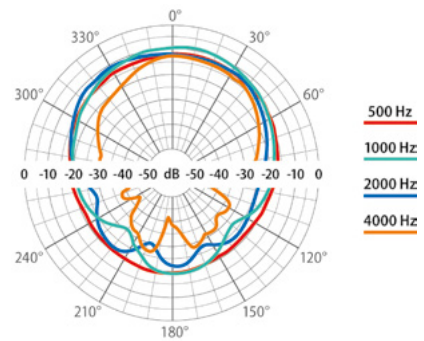


	ABT-W6W
Elektrische Eigenschaften	
Nennbelastbarkeit, W	6
Abstufungen – Übertrager 100 V nach EN 54-24, W	6 / 3 / 1,5 / 0,75
Abstufungen – Übertrager 70 V, W	3 / 1,5 / 0,75 / 0,37
Impedanz @ 100 V, Ω	1667 / 3333 / 6667 / 13333
Nennimpedanz, Ω	8
Effektiver Frequenzgang, Hz	130 – 20 000
Empfindlichkeit @ 4 m, 1 W, dB	78
SPL @ 4 m, Nennbelastbarkeit, dB	84
SPL @ 1 m, 1 W, dB, Testsignal 300 Hz – 6 kHz	90
SPL @ 1 m, Nennbelastbarkeit, dB, Testsignal 300 Hz – 6 kHz	96
Horizontaler Abstrahlwinkel 500 Hz / 1 kHz / 2 kHz / 4 kHz, [°]	320 / 160 / 95 / 70
Vertikaler Abstrahlwinkel 500 Hz / 1 kHz / 2 kHz / 4 kHz, [°]	290 / 140 / 100 / 70
Umgebungseigenschaften	
Umgebung / IP-Schutzklasse nach EN 54-24	A / IP21C
IP-Schutzklasse	32
Umgebungstemperatur min./max.	-10°C / 55°C
Mechanische Eigenschaften	
Abmessungen, mm	254 × 196 × 78
Nettogewicht, kg	1,8
Farbe	Weiß (RAL 9003)
Material des Gehäuses	MDF
Montage	Befestigungsschrauben
Zusatzoptionen	
Gleichstrom Linienüberwachung	Kondensator (ABT-W6WC)
EASE-Daten	
	✓

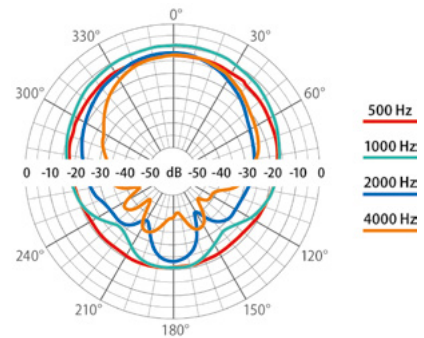
Frequenzgang:



Polardiagramm Richtcharakteristik – horizontal:



Polardiagramm Richtcharakteristik – vertikal:



ABT-W6F

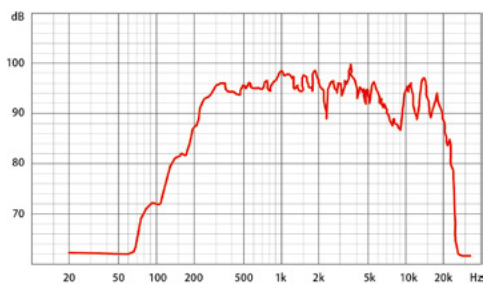
WANDEINBAULAUTSPRECHER

- ✓ *DIN EN 54-24 Zertifikatsnummern:
1438-CPR-0654*
- ✓ *Schnelle und einfache Montage*
- ✓ *Zeitloses Design*
- ✓ *Exzellente Klangqualität bei
Durchsagen und Musik*
- ✓ *Ideal für Auf- und Unterputzmontage*
- ✓ *Thermosicherung gemäß BS5839-8*
- ✓ *Exzellente Sprachverständlichkeit*
- ✓ *6-Watt-Übertrager nach Bedarf
präzise einstellbar*
- ✓ *Hoher Schutzgrad gegen Umwelteinflüsse
IP44 und mechanische Einwirkungen IK07*

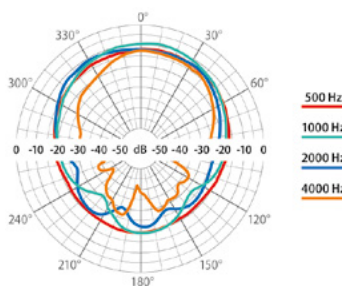


		ABT-W6F
Elektrische Eigenschaften		
Nennbelastbarkeit, W		6
Abstufungen – Übertrager 100 V nach PN-EN 54-24, W		6/3/1,5/0,75
Abstufungen – Übertrager 70 V, W		3/1,5/0,75/0,37
Impedanz @ 100 V, Ω		1667/3333/6667/13333
Nennimpedanz, Ω		8
Effektiver Frequenzgang, Hz		120 – 20 000
Empfindlichkeit @ 4 m, 1 W, dB		79
SPL @ 4 m, Nennbelastbarkeit, dB		87
SPL @ 1 m, 1 W, dB, Testsignal 300 Hz – 6 kHz		91
SPL @ 1 m, Nennbelastbarkeit, dB, Testsignal 300 Hz – 6 kHz		99
Horizontaler Abstrahlwinkel 500 Hz / 1 kHz / 2 kHz / 4 kHz, [°]		205 / 110 / 130 / 80
Vertikaler Abstrahlwinkel 500 Hz / 1 kHz / 2 kHz / 4 kHz, [°]		230 / 135 / 120 / 80
Umgebungseigenschaften		
Umgebung / IP-Schutzklasse nach EN 54-24		B / IP33C
IP-Schutzklasse		44C
Umgebungstemperatur min/max		-25°C / 70°C
Mechanische Eigenschaften		
Abmessungen HxBxT, mm		260 × 180 × 80
Nettogewicht, kg		1,75
Farbe		Weiß (RAL 9003)
Material		Metall
Montage		Schrauben
Zusatzoptionen		
Gleichstrom Linienüberwachung		Kondensator (ABT-W6FC)
Optionale Farben		RAL-Farbtabelle
EASE-Daten		
		✓

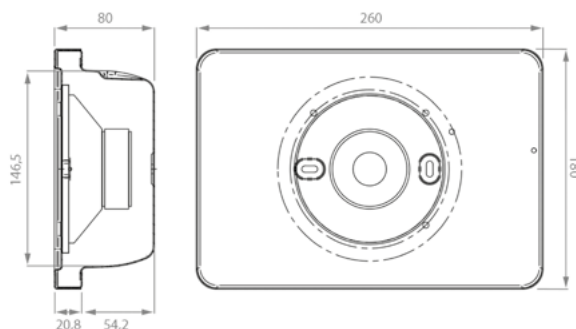
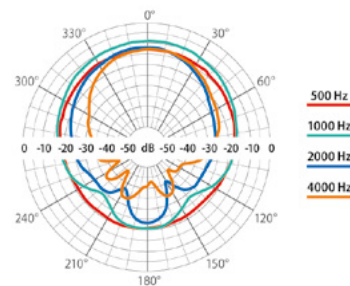
Frequenzgang:



Polardiagramm Richtcharakteristik – horizontal:



Polardiagramm Richtcharakteristik – vertikal:

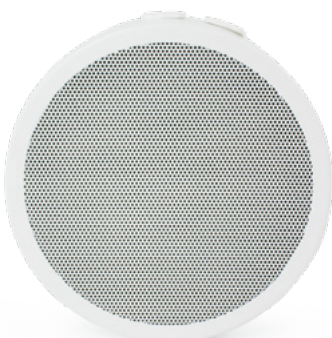


ABT-SW176

EN 54-24

WAND-DECKENAUFBAULAUTSPRECHER

- ✓ *Volle Übereinstimmung mit der Norm EN 54-24*
- ✓ *DIN EN 54-24 Zertifikatsnummer: 1438-CPR-0738*
- ✓ *Schnelle und einfache Montage*
- ✓ *Zeitloses Design*
- ✓ *Exzellente Klangqualität bei Durchsagen und Musik*
- ✓ *Ideal für Aufputzmontage*
- ✓ *6-Watt-Übertrager in mehreren Stufen nach Bedarf einstellbar*
- ✓ *Thermosicherung gemäß BS5839-8*
- ✓ *Erhältlich in Weiß und Schwarz*

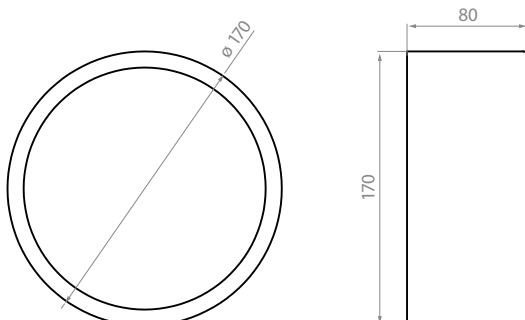
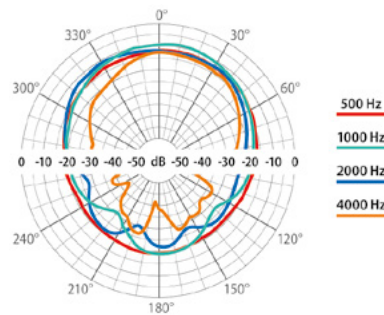


		ABT-SW176
Elektrische Eigenschaften		
Nennbelastbarkeit, W		6
Abstufungen – Übertrager 100 V nach PN-EN 54-24, W		6 / 3 / 1,5 / 0,75
Abstufungen – Übertrager 70 V, W		3 / 1,5 / 0,75 / 0,37
Impedanz @ 100 V, Ω		1667 / 3333 / 6667 / 13333
Nennimpedanz, Ω		8
Effektiver Frequenzgang, Hz		130 – 20 000
Empfindlichkeit @ 4 m, 1 W, dB		79
SPL @ 4 m, Nennbelastbarkeit, dB		85
SPL @ 1 m, 1 W, dB, Testsignal 300 Hz – 6 kHz		91
SPL @ 1 m, Nennbelastbarkeit, dB, Testsignal 300 Hz – 6 kHz		97
Abstrahlwinkel 500 Hz / 1 kHz / 2 kHz / 4 kHz, [°]		180 / 180 / 90 / 65
Umgebungseigenschaften		
Umgebung / IP-Schutzklasse nach EN 54-24		A / IP21C
IP-Schutzklasse		32
Umgebungstemperatur min./max.		-10°C / 55°C
Mechanische Eigenschaften		
Abmessungen, mm		Höhe 80, \varnothing 170
Nettogewicht, kg		1,2
Farbe		Weiß (RAL 9003) / Schwarz (RAL 9011)
Material		Metall
Montage		Schrauben
Zusatzoptionen		
Gleichstrom Linienüberwachung		Kondensator (ABT-SW176C)
Optionale Farben		RAL-Farbtabelle
EASE-Daten		
		✓

Frequenzgang:



Polardiagramm Richtcharakteristik:



ABT-S2030

ZWEI-WEGE-DECKENLAUTSPRECHER

- ✓ *Hohe Klangqualität: Das Zwei-Wege-Design gewährleistet eine hervorragende Klangqualität.*
- ✓ *Brandsicherheit: Entspricht der Brandschutznorm EN 54-24.*
- ✓ *Einfacher Einbau: Einfache Installation in abgehängten Decken.*
- ✓ *Ästhetik: Dezenteres Erscheinungsbild, das zu jeder Einrichtung passt*
- ✓ *Hoher Schutzgrad gegen Umwelteinflüsse IP54 und mechanische Einwirkungen IK07.*



ABT-S2030

Elektrische Eigenschaften

Nennbelastbarkeit, W	30
Abstufungen – Übertrager 100 V nach PN-EN 54-24, W	30 / 20 / 15 / 10
Abstufungen – Übertrager 70 V, W	15 / 10 / 7,5 / 5
Impedanz @ 100 V, Ω	333 / 500 / 666 / 1000
Nennimpedanz, Ω	4
Effektiver Frequenzgang, Hz	70 - 20000
Empfindlichkeit @ 4 m, 1 W, dB	76
SPL @ 4 m, Nennbelastbarkeit, dB	90
SPL @ 1 m, 1 W, dB, Testsignal 300 Hz – 6 kHz	88
SPL @ 1 m, Nennbelastbarkeit, dB, Testsignal 300 Hz – 6 kHz	102
Abstrahlwinkel 500 Hz / 1 kHz / 2 kHz / 4 kHz, [°]	180 / 180 / 160 / 85

Umgebungseigenschaften

Umgebung / IP-Schutzklasse nach EN 54-24	A / IP21C
IP-Schutzklasse	32C
Umgebungstemperatur min./max.	-10°C / 55°C

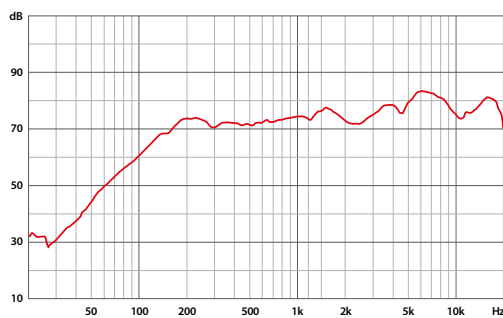
Mechanische Eigenschaften

Abmessungen, mm	Höhe 130, ø204
Nettogewicht, kg	1,95
Farbe	Weiß (RAL 9003)
Material	Metall
Montage	Federsystem
Montageschablone, mm	ø 170

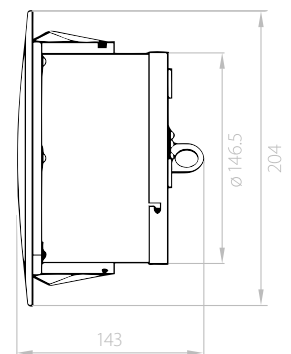
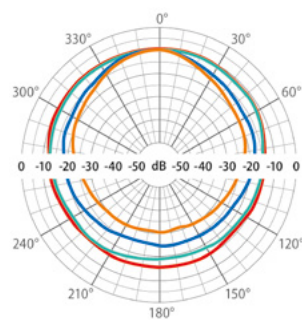
Zusatzoptionen

Gleichstrom Linienüberwachung	Kondensator (ABT-S2030C / ABT-S2030BC)
Optionale Farben	RAL-Farbtabelle

Frequenzgang:



Polardiagramm Richtcharakteristik:



ABT-S226

EN 54-24

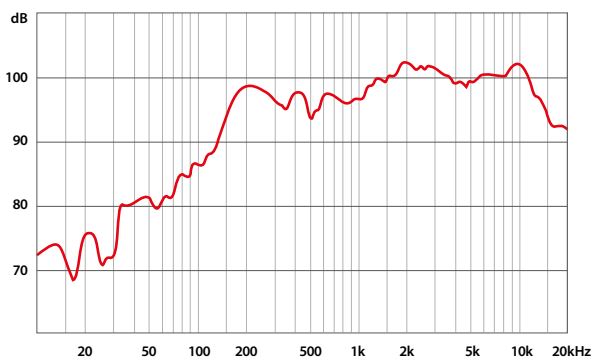
DECKENEINBAULAUTSPRECHER

- ✓ *Volle Übereinstimmung mit der Norm EN 54-24*
- ✓ *Konformitätszertifikat: 1438-CPR-0898*
- ✓ *Exzellente Sprachverständlichkeit*
- ✓ *6-Watt-Übertrager nach Bedarf präzise einstellbar*
- ✓ *Zeitloses Design*
- ✓ *Thermosicherung gemäß BS5839-8*

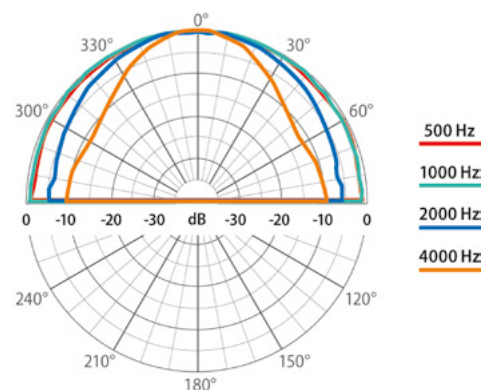


		ABT-S226
Elektrische Eigenschaften		
Nennbelastbarkeit, W		6
Abstufungen – Übertrager 100 V nach PN-EN 54-24, W		6 / 3 / 1,5 / 0,75
Abstufungen – Übertrager 70 V, W		3 / 1,5 / 0,75 / 0,37
Impedanz @ 100 V, Ω		1667 / 3333 / 6667 / 13333
Nennimpedanz, Ω		8
Effektiver Frequenzgang, Hz		120 – 20 000
Empfindlichkeit @ 4 m, 1 W, dB		80
SPL @ 4 m, Nennbelastbarkeit, dB		87
SPL @ 1 m, 1 W, dB, Testsignal 300 Hz – 6 kHz		93
SPL @ 1 m, Nennbelastbarkeit, dB, Testsignal 300 Hz – 6 kHz		101
Abstrahlwinkel 500 Hz / 1 kHz / 2 kHz / 4 kHz, [°]		180 / 170 / 95 / 70
Umgebungseigenschaften		
Umgebung / IP-Schutzklasse nach EN 54-24		A / IP21C
IP-Schutzklasse		32C
Umgebungstemperatur min./max.		-10°C / 55°C
Mechanische Eigenschaften		
Abmessungen, mm		Höhe 115, \varnothing 220
Nettogewicht, kg		1,44
Farbe		Weiß (RAL 9003)
Material		Metall
Montage		Federsystem
Montageschablone, mm		\varnothing 205
Zusatzoptionen		
Gleichstrom Linienüberwachung		Kondensator (ABT-S226C)
Optionale Farben		RAL-Farbtabelle
EASE-Daten		

Frequenzgang:



Polardiagramm Richtcharakteristik:



ABT-S206

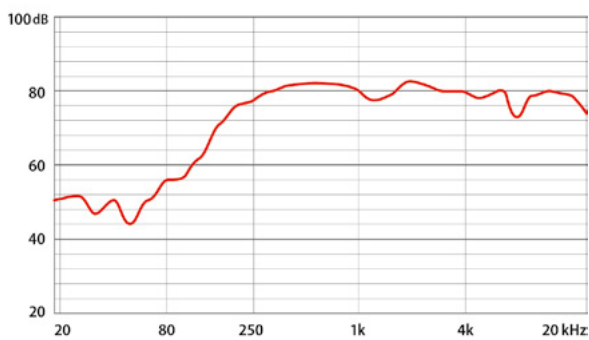
DECKENEINBAULAUTSPRECHER

- ✓ *Der Lautsprecher erfüllt die Anforderungen des dynamischen Fahrgastinformationssystems Informationssystems für Eisenbahnen*
- ✓ *Exzellente Sprachverständlichkeit*
- ✓ *6-Watt-Übertrager nach Bedarf präzise einstellbar*
- ✓ *Zeitloses Design*
- ✓ *Exzellente Klangqualität bei Durchsagen und Musik*
- ✓ *Schnelle und einfache Montage*
- ✓ *Hoher Schutzgrad gegen Umwelteinflüsse IP54 und mechanische Einwirkungen IK07.*

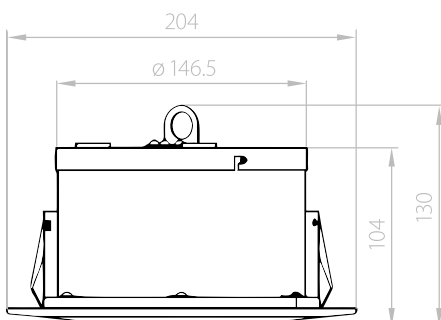
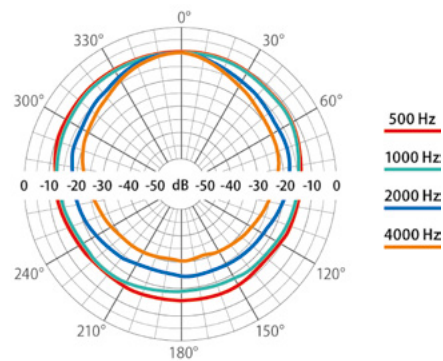


		ABT-S206B
Elektrische Eigenschaften		
Nennbelastbarkeit, W		6
Abstufungen – Übertrager 100 V nach PN-EN 54-24, W		6 / 3 / 1,5 / 0,75
Abstufungen – Übertrager 70 V, W		3 / 1,5 / 0,75 / 0,38
Impedanz @ 100 V, Ω		1667 / 3333 / 6667 / 13333
Nennimpedanz, Ω		8
Effektiver Frequenzgang, Hz		82–20000
Empfindlichkeit @ 4 m, 1 W, dB		79
SPL @ 4 m, Nennbelastbarkeit, dB		86
SPL @ 1 m, 1 W, dB, Testsignal 300 Hz – 6 kHz		91
SPL @ 1 m, Nennbelastbarkeit, dB, Testsignal 300 Hz – 6 kHz		99
Abstrahlwinkel 500 Hz / 1 kHz / 2 kHz / 4 kHz, [°]		180 / 180 / 160 / 85
Umgebungseigenschaften		
Umgebung / IP-Schutzklasse nach EN 54-24		A / IP21C
IP-Schutzklasse		32C
Umgebungstemperatur min./max.		-10°C / 55°C
Mechanische Eigenschaften		
Abmessungen, mm		Höhe 130, \varnothing 204
Nettogewicht, kg		1,34
Farbe		Weiß (RAL 9003)
Material		Metall
Montage		Federsystem
Montageschablone, mm		\varnothing 170
Zusatzoptionen		
Gleichstrom Linienüberwachung		Kondensator (ABT-S206C)
Optionale Farben		RAL-Farbtabelle

Frequenzgang:



Polardiagramm Richtcharakteristik:

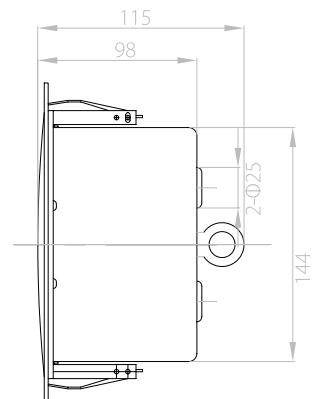
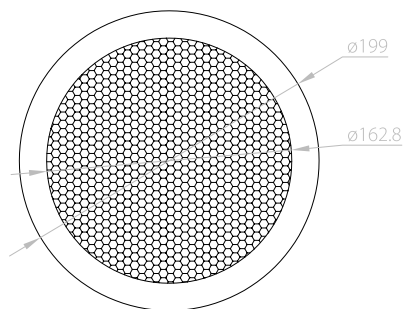


ABT-S206B

EN 54-24

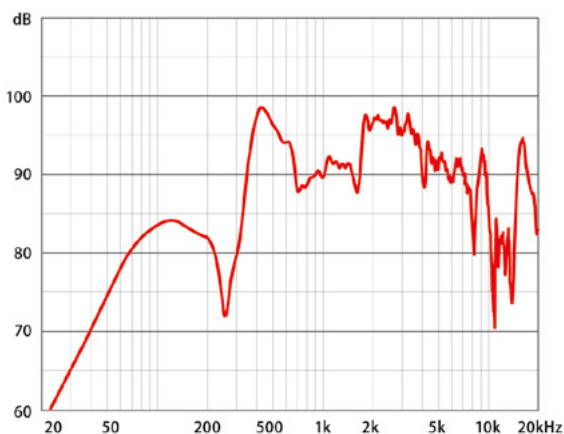
DECKENEINBAULAUTSPRECHER

- ✓ *Volle Übereinstimmung mit der Norm EN 54-24*
- ✓ *Konformitätszertifikat: 1438-CPR-0605*
- ✓ *Zertifikatsnummer: 3271/2018*
- ✓ *Exzellente Sprachverständlichkeit*
- ✓ *6-Watt-Übertrager nach Bedarf präzise einstellbar*
- ✓ *Zeitloses Design*
- ✓ *Thermosicherung gemäß BS5839-8*
- ✓ *Erhältlich in Weiß und Schwarz*

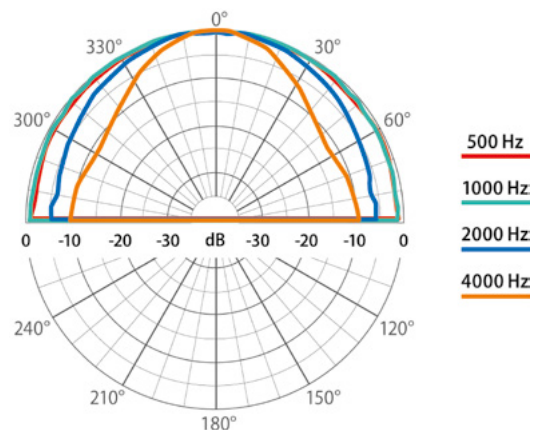


		ABT-S206B
Elektrische Eigenschaften		
Nennbelastbarkeit, W		6
Abstufungen – Übertrager 100 V nach PN-EN 54-24, W		6 / 3 / 1,5 / 0,75
Abstufungen – Übertrager 70 V, W		3 / 1,5 / 0,75 / 0,37
Impedanz @ 100 V, Ω		1667 / 3333 / 6667 / 13333
Nennimpedanz, Ω		8
Effektiver Frequenzgang, Hz		120 – 20 000
Empfindlichkeit @ 4 m, 1 W, dB		81
SPL @ 4 m, Nennbelastbarkeit, dB		88
SPL @ 1 m, 1 W, dB, Testsignal 300 Hz – 6 kHz		93
SPL @ 1 m, Nennbelastbarkeit, dB, Testsignal 300 Hz – 6 kHz		101
Abstrahlwinkel 500 Hz / 1 kHz / 2 kHz / 4 kHz, [°]		180 / 180 / 95 / 70
Umgebungseigenschaften		
Umgebung / IP-Schutzklasse nach EN 54-24		A / IP21C
IP-Schutzklasse		32C
Umgebungstemperatur min./max.		-10°C / 55°C
Mechanische Eigenschaften		
Abmessungen, mm		Höhe 115, \varnothing 199
Nettogewicht, kg		1,13
Farbe		Weiß (RAL 9003) / Schwarz (RAL 9011)
Material		Metall
Montage		Federsystem
Montageschablone, mm		\varnothing 175
Zusatzoptionen		
Gleichstrom Linienüberwachung		Kondensator (ABT-S206BC)
Optionale Farben		RAL-Farbtabelle
EASE-Daten		
		✓

Frequenzgang:



Polardiagramm Richtcharakteristik:



ABT-S206F

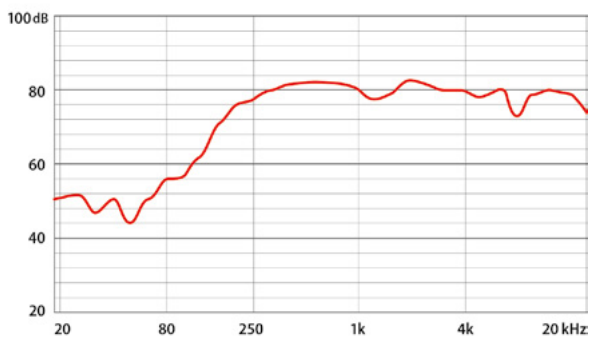
DECKENEINBAULAUTSPRECHER

- ✓ *Volle Übereinstimmung mit der Norm EN 54-24*
- ✓ *Konformitätszertifikat: 1438-CPR-0622*
- ✓ *Exzellente Sprachverständlichkeit*
- ✓ *6-Watt-Übertrager nach Bedarf präzise einstellbar*
- ✓ *Zeitloses Design*
- ✓ *Thermosicherung gemäß BS5839-8*
- ✓ *Hoher Schutzgrad gegen Umwelteinflüsse IP54 und mechanische Einwirkungen IK07*

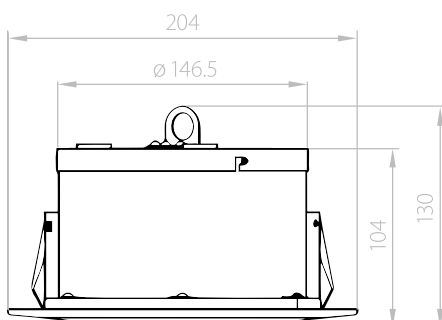
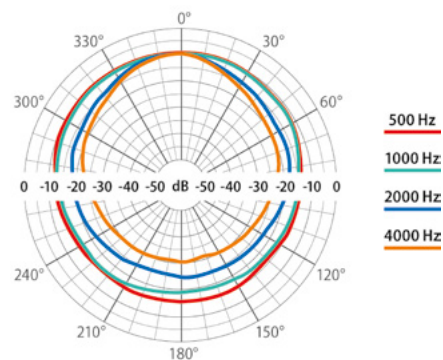


		ABT-S206F
Elektrische Eigenschaften		
Nennbelastbarkeit, W		6
Abstufungen – Übertrager 100 V nach PN-EN 54-24, W		6 / 3 / 1,5 / 0,75
Abstufungen – Übertrager 70 V, W		3 / 1,5 / 0,75 / 0,38
Impedanz @ 100 V, Ω		1667/3333/6667/13333
Nennimpedanz, Ω		8
Effektiver Frequenzgang, Hz		82–20000
Empfindlichkeit @ 4 m, 1 W, dB		77
SPL @ 4 m, Nennbelastbarkeit, dB		85
SPL @ 1 m, 1 W, dB, Testsignal 300 Hz – 6 kHz		89
SPL @ 1 m, Nennbelastbarkeit, dB, Testsignal 300 Hz – 6 kHz		97
Abstrahlwinkel 500 Hz / 1 kHz / 2 kHz / 4 kHz, [°]		180 / 180 / 160 / 85
Umgebungseigenschaften		
Umgebung / IP-Schutzklasse nach EN 54-24		B / IP33C
IP-Schutzklasse		54
Umgebungstemperatur min./max.		-25°C / 70°C
Mechanische Eigenschaften		
Abmessungen, mm		Höhe 130, ϕ 204
Nettogewicht, kg		1,34
Farbe		Weiß (RAL 9003)
Material		Metall
Montage		Federsystem
Montageschablone, mm		ϕ 170
Zusatzoptionen		
Gleichstrom Linienüberwachung		Kondensator (ABT-S206FC)
Optionale Farben		RAL-Farbtabelle

Frequenzgang:



Polardiagramm Richtcharakteristik:



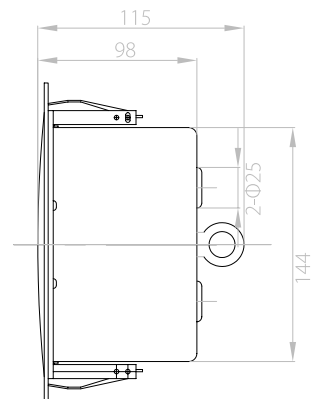
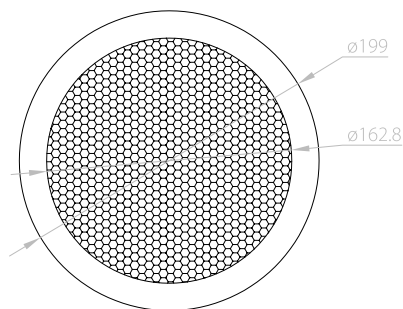
ABT-S203B

ABT-S203BC

EN 54-24

DECKENEINBAULAUTSPRECHER

- ✓ *Volle Übereinstimmung mit der Norm EN 54-24*
- ✓ *Konformitätszertifikat: 1438-CPR-0605*
- ✓ *Exzellente Sprachverständlichkeit*
- ✓ *6-Watt-Übertrager nach Bedarf präzise einstellbar*
- ✓ *Zeitloses Design*
- ✓ *Thermosicherung gemäß BS5839-8*
- ✓ *Erhältlich in Weiß und Schwarz*



ABT-S203B / ABT-S203BC

Elektrische Eigenschaften

Nennbelastbarkeit, W	3
Abstufungen – Übertrager 70 V, W	3 / 1,5 / 0,75 / 0,37
Impedanz @70 V, Ω	1667 / 3333 / 6667 / 13333
Nennimpedanz, Ω	8
Effektiver Frequenzgang, Hz	120 – 20 000
Empfindlichkeit @ 4 m, 1 W, dB	79
SPL @ 4 m, Nennbelastbarkeit, dB	84
SPL @ 1 m, 1 W, dB, Testsignal 300 Hz – 6 kHz	91
SPL @ 1 m, Nennbelastbarkeit, dB, Testsignal 300 Hz – 6 kHz	96
Abstrahlwinkel 500 Hz / 1 kHz / 2 kHz / 4 kHz, [°]	180 / 180 / 95 / 70

Umgebungseigenschaften

Umgebung / IP-Schutzklasse nach EN 54-24	A / IP21C
IP-Schutzklasse	32C
Umgebungstemperatur min./max.	-10°C / 55°C

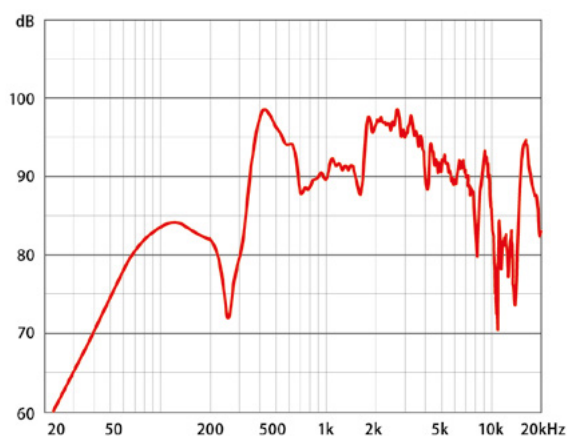
Mechanische Eigenschaften

Abmessungen, mm	Höhe 115, ϕ 199
Nettogewicht, kg	1,13
Farbe	Weiß (RAL 9003) / Schwarz (RAL 9011)
Material	Metall
Montage	Federsystem
Montageschablone, mm	ϕ 175

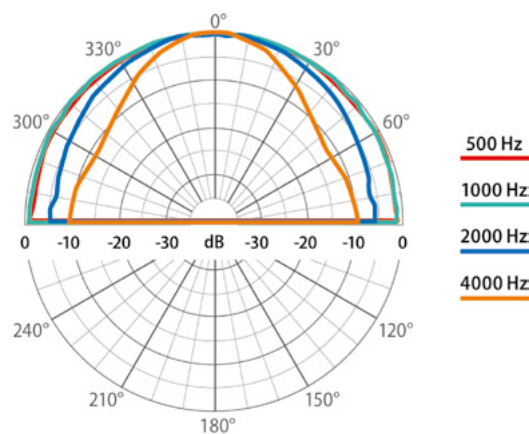
Zusatzoptionen

Gleichstrom Linienüberwachung	Kondensator (ABT-S203BC)
Optionale Farben	RAL-Farbtabelle

Frequenzgang:



Polardiagramm Richtcharakteristik:

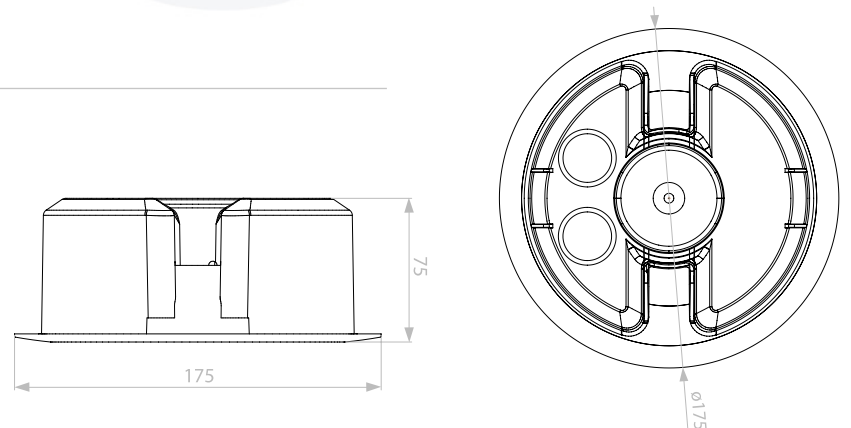
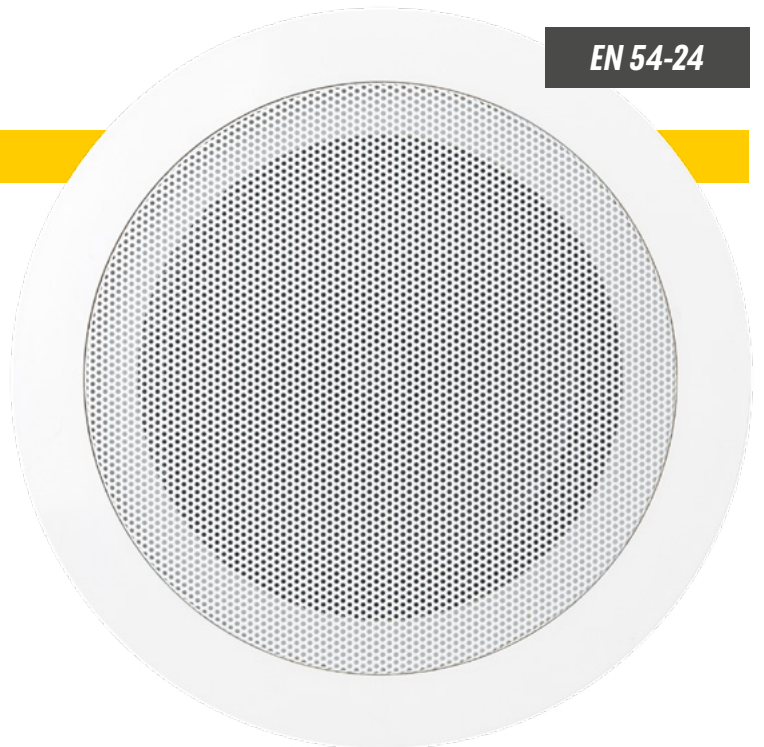


ABT-S186

EN 54-24

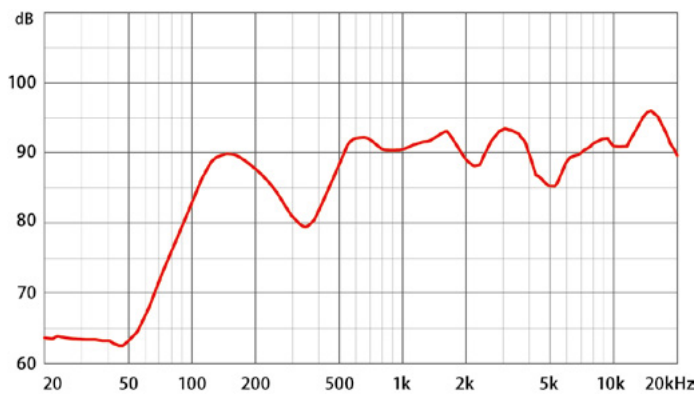
DECKENEINBAULAUTSPRECHER

- ✓ Volle Übereinstimmung mit der Norm EN 54-24
- ✓ Konformitätszertifikat: 1438-CPR-0648
- ✓ Exzellente Sprachverständlichkeit
- ✓ Zeitloses Design
- ✓ Übertrager nach Bedarf präzise einstellbar
- ✓ Thermosicherung gemäß BS5839-8

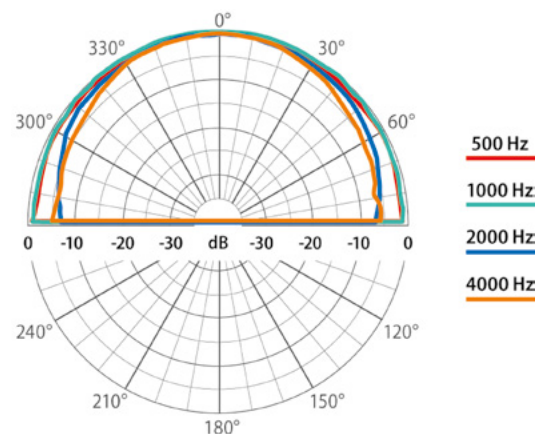


		ABT-S186
Elektrische Eigenschaften		
Nennbelastbarkeit, W		6
Abstufungen – Übertrager 100 V nach PN-EN 54-24, W		6 / 3 / 1,5 / 0,75
Abstufungen – Übertrager 70 V, W		3 / 1,5 / 0,75 / 0,37
Impedanz @ 100 V, Ω		1667 / 3333 / 6667 / 13333
Nennimpedanz, Ω		8
Effektiver Frequenzgang, Hz		120 – 20 000
Empfindlichkeit @ 4 m, 1 W, dB		79
SPL @ 4 m, Nennbelastbarkeit, dB		86
SPL @ 1 m, 1 W, dB, Testsignal 300 Hz – 6 kHz		91
SPL @ 1 m, Nennbelastbarkeit, dB, Testsignal 300 Hz – 6 kHz		99
Abstrahlwinkel 500 Hz / 1 kHz / 2 kHz / 4 kHz, [°]		180 / 180 / 150 / 90
Umgebungseigenschaften		
Umgebung / IP-Schutzklasse nach EN 54-24		A / IP21C
IP-Schutzklasse		32C
Umgebungstemperatur min./max.		-10°C / 55°C
Mechanische Eigenschaften		
Abmessungen, mm		Höhe 75, \varnothing 175
Nettogewicht, kg		0,66
Farbe		Weiß (RAL 9003)
Material		ABS
Montage		Federsystem
Montageschablone, mm		\varnothing 150
Zusatzoptionen		
Gleichstrom Linienüberwachung		Kondensator (ABT-S186C)

Frequenzgang:



Polardiagramm Richtcharakteristik:

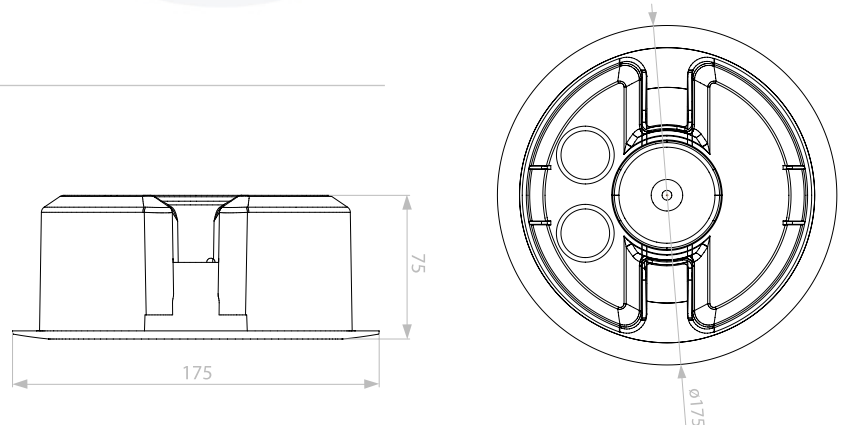
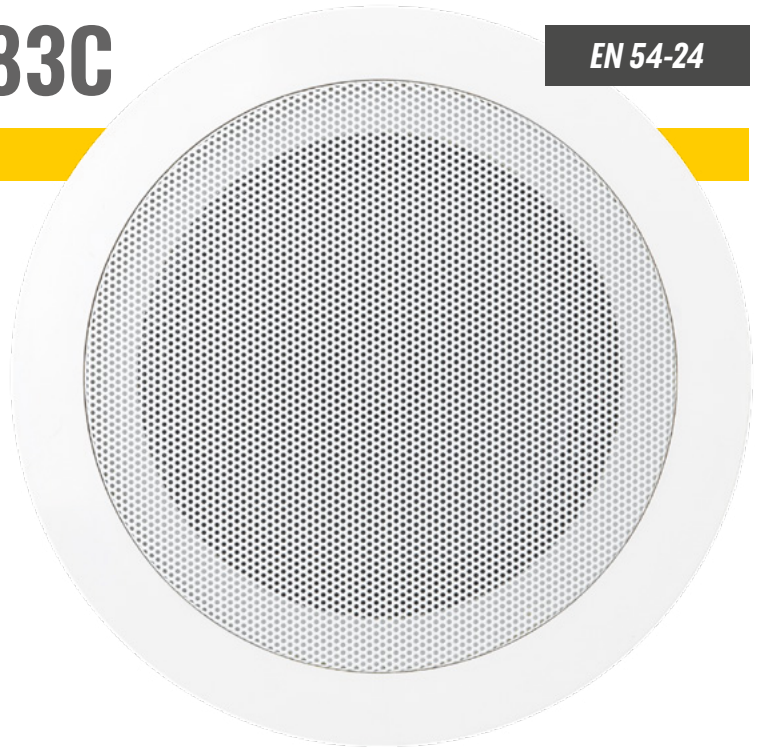


ABT-S183/ABT-S183C

EN 54-24

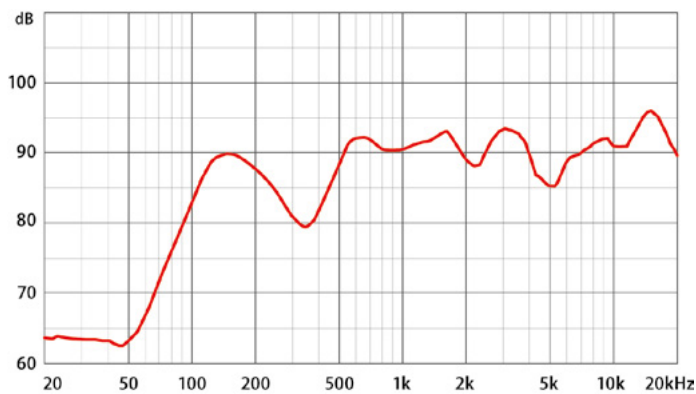
DECKENEINBAULAUTSPRECHER

- ✓ Volle Übereinstimmung mit der Norm EN 54-24
- ✓ Konformitätszertifikat: 1438-CPR-0648
- ✓ Exzellente Sprachverständlichkeit
- ✓ Zeitloses Design
- ✓ Übertrager nach Bedarf präzise einstellbar
- ✓ Thermosicherung gemäß BS5839-8

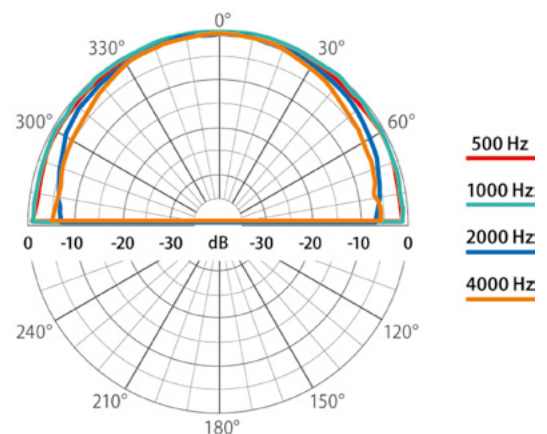


		ABT-S183 / ABT-S183C
Elektrische Eigenschaften		
Nennbelastbarkeit, W		3
Abstufungen – Übertrager 70 V, W		3 / 1,5 / 0,75 / 0,37
Impedanz @ 70 V, Ω		1667 / 3333 / 6667 / 13333
Nennimpedanz, Ω		8
Effektiver Frequenzgang, Hz		120 – 20 000
Empfindlichkeit @ 4 m, 1 W, dB		77
SPL @ 4 m, Nennbelastbarkeit, dB		81
SPL @ 1 m, 1 W, dB, Testsignal 300 Hz – 6 kHz		79
SPL @ 1 m, Nennbelastbarkeit, dB, Testsignal 300 Hz – 6 kHz		93
Abstrahlwinkel 500 Hz / 1 kHz / 2 kHz / 4 kHz, [°]		180 / 180 / 150 / 90
Umgebungseigenschaften		
Umgebung / IP-Schutzklasse nach EN 54-24		A / IP21C
IP-Schutzklasse		32C
Umgebungstemperatur min./max.		-10°C / 55°C
Mechanische Eigenschaften		
Abmessungen, mm		Höhe 75, \varnothing 175
Nettogewicht, kg		0,66
Farbe		Weiß (RAL 9003)
Material		ABS
Montage		Federsystem
Montageschablone, mm		\varnothing 150
Zusatzoptionen		
Gleichstrom Linienüberwachung		Kondensator (ABT-S183C)

Frequenzgang:



Polardiagramm Richtcharakteristik:



ABT-S106 / ABT-S136

EN 54-24

DECKENEINBAULAUTSPRECHER

- ✓ Volle Übereinstimmung mit der Norm EN 54-24
- ✓ DIN EN 54-24 Zertifikatsnummer: 1438-CPR-0635
- ✓ A und C Arbeitsumgebung, ideal für Badezimmer
- ✓ Geringe Abmessungen
- ✓ Hervorragende Klangqualität bei Musikbeschallungen
- ✓ Exzellente Sprachverständlichkeit
- ✓ Zeitloses Design
- ✓ 6-Watt-Übertrager in mehreren Stufen nach Bedarf einstellbar
- ✓ Thermosicherung gemäß BS5839-8



ABT-S106

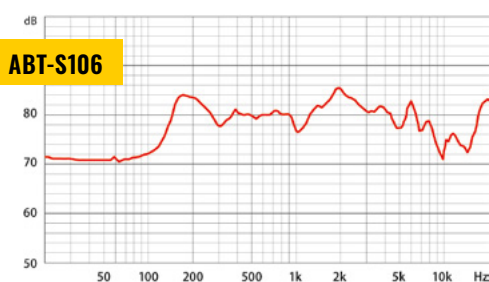


ABT-S136



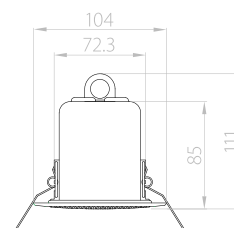
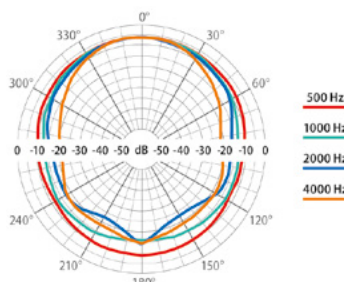
	ABT-S106	ABT-S136
Elektrische Eigenschaften		
Nennbelastbarkeit, W	6	6
Abstufungen – Übertrager 100 V nach PN-EN 54-24, W	6 / 3 / 1,5 / 0,75	6 / 3 / 1,5 / 0,75
Abstufungen – Übertrager 70 V, W	3 / 1,5 / 0,75 / 0,38	3 / 1,5 / 0,75 / 0,38
Impedanz @ 100 V, Ω	1667 / 3333 / 6667 / 13333	1667 / 3333 / 6667 / 13333
Nennimpedanz, Ω	8	8
Effektiver Frequenzgang, Hz	100–20000	60–20000
Empfindlichkeit @ 4 m, 1 W, dB	65	68
SPL @ 4 m, Nennbelastbarkeit, dB	76	78
SPL @ 1 m, 1 W, dB, Testsignal 300 Hz – 6 kHz	80	82
SPL @ 1 m, Nennbelastbarkeit, dB, Testsignal 300 Hz – 6 kHz	88	90
Abstrahlwinkel 500 Hz / 1 kHz / 2 kHz / 4 kHz, [°]	180 / 180 / 170 / 150	180 / 180 / 170 / 90
Umgebungseigenschaften		
Umgebung / IP-Schutzklasse nach EN 54-24	A, C / IP21C	A, C / IP21C
IP-Schutzklasse	32	32
Umgebungstemperatur min / max	-10°C / 55°C	-10°C / 55°C
Mechanische Eigenschaften		
Abmessungen, mm	Höhe 111, ø 104	Höhe 113, ø 134
Nettogewicht, kg	0,72	0,82
Farbe	Weiß (RAL 9003)	
Material	Metall	
Montage	Federsystem	
Montageschablone, mm	ø 85	ø 106
Zusatzoptionen		
Gleichstrom Linienüberwachung	Kondensator	
Optionale Farben	RAL-Farbtabelle	
EASE-Daten	✓	

Frequenzgang:

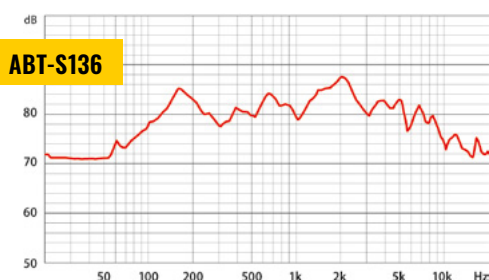


ABT-S106

Polardiagramm Richtcharakteristik:

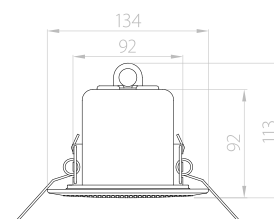
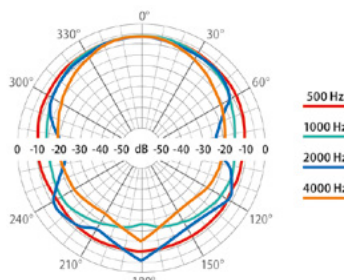


Frequenzgang:



ABT-S136

Polardiagramm Richtcharakteristik:

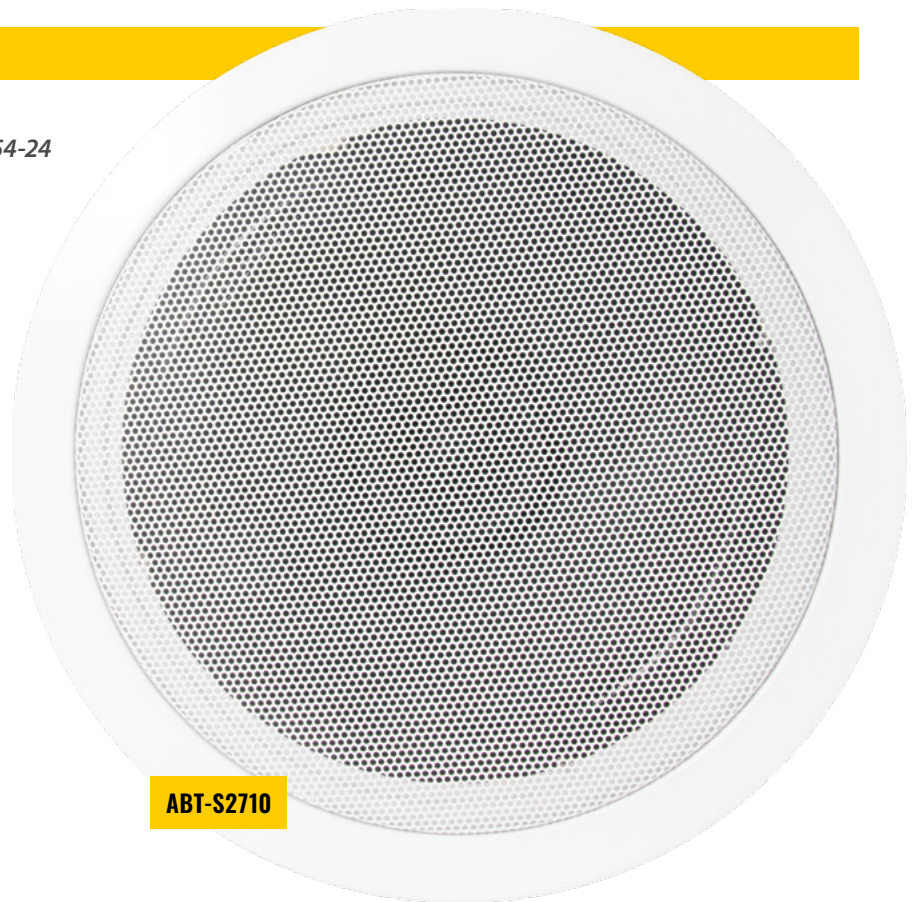


ABT-S2010/ABT-S2710

EN 54-24

DECKENEINBAULAUTSPRECHER

- ✓ Volle Übereinstimmung mit der Norm EN 54-24
- ✓ DIN EN 54-24 Zertifikatsnummer:
1488-CPR-0170/W
- ✓ Höhe Effizienz
- ✓ Hoher Schalldruckpegel
- ✓ Hervorragende Klangqualität
bei Musikbeschallungen
- ✓ Exzellente Sprachverständlichkeit
- ✓ Zeitloses Design
- ✓ 10-Watt-Übertrager in mehreren
Stufen nach Bedarf einstellbar
- ✓ Thermosicherung gemäß BS5839-8



ABT-S2710

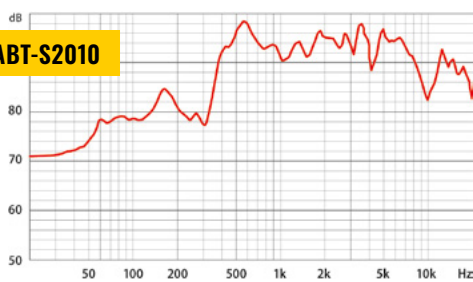
ABT-S2010



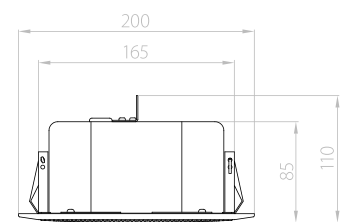
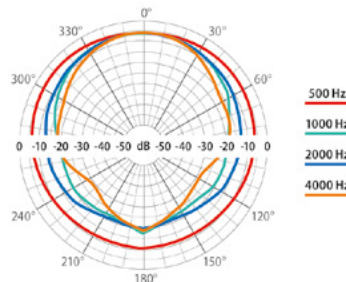
	ABT-S2010	ABT-S2710
Elektrische Eigenschaften		
Nennbelastbarkeit, W	10	10
Abstufungen – Übertrager 100 V nach PN-EN 54-24, W	10 / 5 / 2,5 / 1,25	10 / 5 / 2,5 / 1,25
Abstufungen – Übertrager 70 V, W	5 / 2,5 / 1,25 / 0,625	5 / 2,5 / 1,25 / 0,625
Impedanz @ 100 V, Ω	1000 / 2000 / 4000 / 8000	1000 / 2000 / 4000 / 8000
Nennimpedanz, Ω	8	8
Effektiver Frequenzgang, Hz	150–20000	100–20000
Empfindlichkeit @ 4 m, 1 W, dB	77	78
SPL @ 4 m, Nennbelastbarkeit, dB	90	92
SPL @ 1 m, 1 W, dB, Testsignal 300 Hz – 6 kHz	94	95
SPL @ 1 m, Nennbelastbarkeit, dB, Testsignal 300 Hz – 6 kHz	104	105
Abstrahlwinkel 500 Hz / 1 kHz / 2 kHz / 4 kHz, [°]	180 / 170 / 115 / 55	180 / 170 / 90 / 60
Umgebungseigenschaften		
Umgebung / IP-Schutzklasse nach EN 54-24	A / IP21C	A / IP21C
IP-Schutzklasse	32	32
Umgebungstemperatur min/max	-10°C / 55°C	-10°C / 55°C
Mechanische Eigenschaften		
Abmessungen, mm	Höhe 110, ø200	Höhe 120, ø267
Nettogewicht, kg	1,4	1,75
Farbe		Weiß (RAL 9003)
Material		Metall
Montage		Federsystem
Montageschablone, mm	ø172	ø222
Zusatzoptionen		
Gleichstrom Linienüberwachung		Kondensator
Optionale Farben		RAL-Farbtabelle
EASE-Daten		
		✓

Frequenzgang:

ABT-S2010

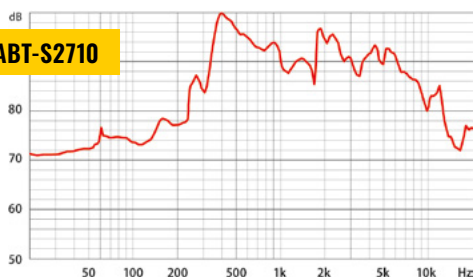


Polardiagramm Richtcharakteristik:

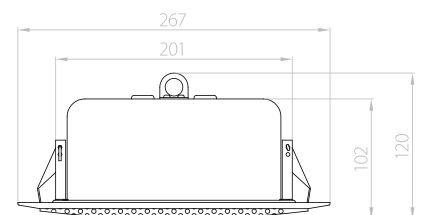
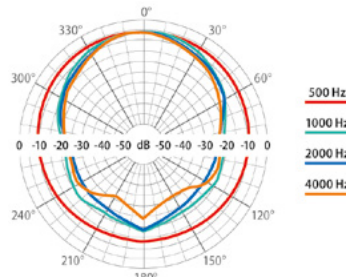


Frequenzgang:

ABT-S2710



Polardiagramm Richtcharakteristik:



ABT-P10BD

BIDIREKTIONALER TONPROJEKTOR

- ✓ *Volle Übereinstimmung mit der Norm EN 54-24*
- ✓ *DIN EN 54-24 Zertifikatsnummer: 1438-CPR-1029*
- ✓ *Thermosicherung gemäß BS5839-8*
- ✓ *10-W-Transformator mit mehreren Zweigen für eine genaue Auswahl der Ausgangsleistung*
- ✓ *In einem zylindrischen Gehäuse aus Aluminium untergebracht*
- ✓ *Ideal für die Decken- oder Wandmontage*
- ✓ *Feuerfestes Gehäuse mit Keramikblock und Thermosicherung*



ABT-P20

Elektrische Eigenschaften

Nennbelastbarkeit, W	10
Abstufungen – Übertrager 100 V nach EN 54-24, W	10 / 6 / 3 / 1,5
Abstufungen – Übertrager 70 V, W	5 / 3 / 1,5 / 0,75
Impedanz @ 100 V, Ω	1000 / 1667 / 3333 / 6667
Nennimpedanz, Ω	8
Effektiver Frequenzgang, Hz	79 - 17500
Empfindlichkeit @ 4 m, 1 W, dB	77
SPL @ 4 m, Nennbelastbarkeit, dB	86
SPL @ 1 m, 1 W, dB, Testsignal 300 Hz – 6 kHz	89
SPL @ 1 m, Nennbelastbarkeit, dB, Testsignal 300 Hz – 6 kHz	98
Abstrahlwinkel 500 Hz / 1 kHz / 2 kHz / 4 kHz, [°]	2 × 130 / 2 × 150 / 2 × 145 / 2 × 75

Umgebungseigenschaften

Umgebung / IP-Schutzklasse nach EN 54-24	B / IP33C
IP-Schutzklasse*	65
Umgebungstemperatur min./max.	-25°C / 70°C

Mechanische Eigenschaften

Abmessungen, mm	197 × 176 × 161
Nettogewicht, kg	2,35
Farbe	Weiß (RAL 9010)
Material	Aluminium
Montage	Schraube

Zusatzoptionen

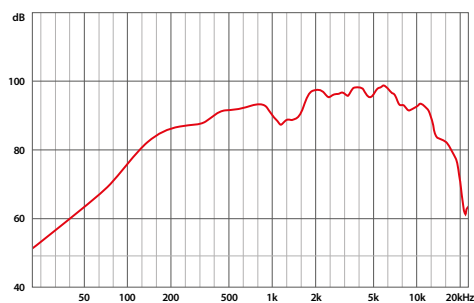
Optionale Farben	RAL-Farbtabelle
------------------	-----------------

Model Ease

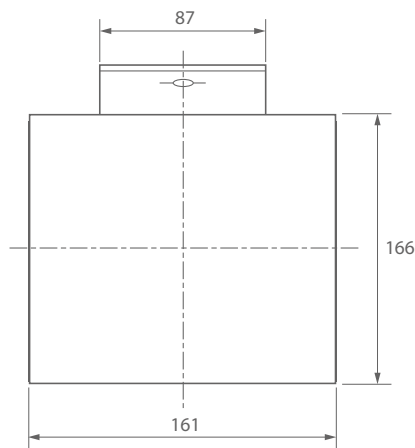
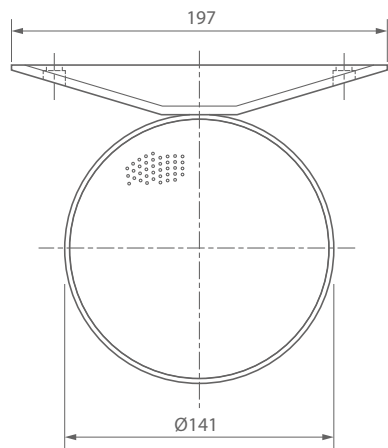
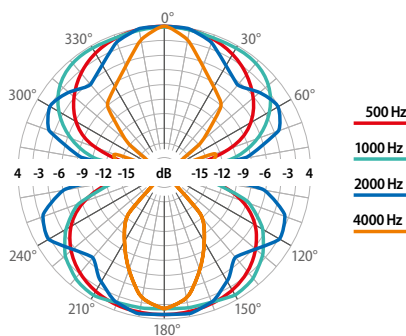


* nicht durch CIBOP-PIB bestätigt
LAUTSPRECHER FÜR SPRACHLERNUNGSSYSTEME

Frequenzgang:



Polardiagramm Richtcharakteristik:



ABT-P10/ABT-P10P

EN 54-24

PROJEKTIONSLAUTSPRECHER

- ✓ *Volle Übereinstimmung mit der Norm EN 54-24*
- ✓ *DIN EN 54-24 Zertifikatsnummer: 1438-CPR-0701*
- ✓ *Exzellente Klangqualität bei Musik und Durchsagen*
- ✓ *10-Watt-Übertrager in mehreren Stufen nach Bedarf einstellbar*
- ✓ *Zylindrisches Gehäuse aus robustem und langlebigem ABS*
- ✓ *Zwei durch Verschraubungen isolierte Kabeleinführungen*
- ✓ *Ideal für die Decken- und Wandmontage geeignet*
- ✓ *Haltbares Gehäuse mit einem keramischen Anschlussblock und einer Thermosicherung*
- ✓ *Thermosicherung gemäß BS5839-8*



ABT-P10

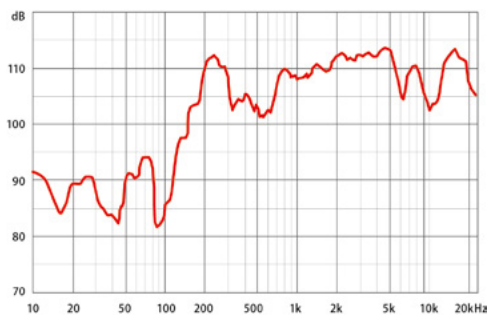


ABT-P10P

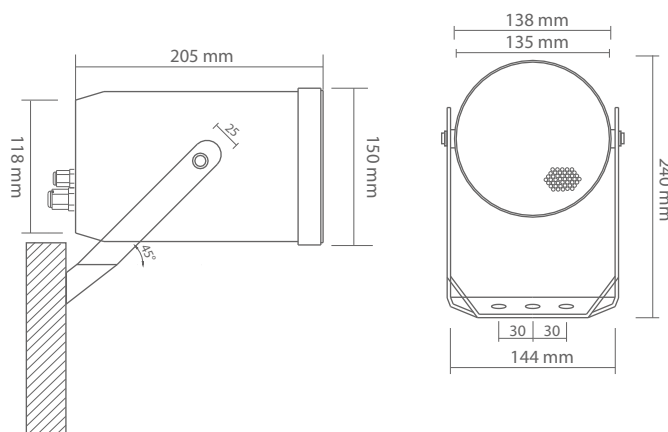
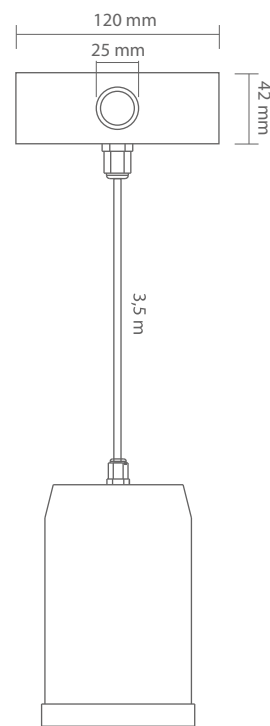
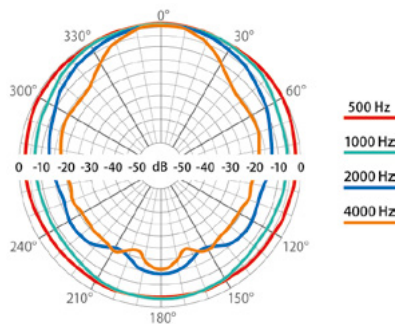


	ABT-P10	ABT-P10P
Elektrische Eigenschaften		
Nennbelastbarkeit, W	10	
Abstufungen – Übertrager 100 V nach EN 54-24, W	10 / 5 / 2,5 / 1,25	
Abstufungen – Übertrager 70 V, W	5 / 2,5 / 1,25 / 0,625	
Impedanz @ 100 V, Ω	1000 / 2000 / 4000 / 8000	
Nennimpedanz, Ω	8	
Effektiver Frequenzgang, Hz	130 – 20000	
Empfindlichkeit @ 4 m, 1 W, dB	80	
SPL @ 4 m, Nennbelastbarkeit, dB	88	
SPL @ 1 m, 1 W, dB, Testsignal 300 Hz – 6 kHz	92	
SPL @ 1 m, Nennbelastbarkeit, dB, Testsignal 300 Hz – 6 kHz	100	
Abstrahlwinkel 500 Hz / 1 kHz / 2 kHz / 4 kHz, [°]	360 / 210 / 120 / 65	
Umgebungseigenschaften		
Umgebung / IP-Schutzklasse nach EN 54-24	B / IP33C	
IP-Schutzklasse*	66	
Umgebungstemperatur min./max.	-25°C / 70°C	
Mechanische Eigenschaften		
Abmessungen, mm	Länge 205, ø 135	
Nettogewicht, kg	1,6	2
Farbe	Weiß (RAL 9003)	
Material	ABS	
Montage	Schrauben, Schwenkbügel	Schrauben, Hängende
Zusatzoptionen		
Gleichstrom Linienüberwachung	Kondensator (ABT-P10C / ABT-P10PC)	
EASE-Daten		
	✓	

Frequenzgang:



Polardiagramm Richtcharakteristik:



ABT-P20/ABT-P20P

EN 54-24

PROJEKTIONSLAUTSPRECHER

- ✓ *Volle Übereinstimmung mit der Norm EN 54-24*
- ✓ *DIN EN 54-24 Zertifikatsnummer: 1438-CPR-0702*
- ✓ *Exzellente Klangqualität bei Musik und Durchsagen*
- ✓ *Zylindrisches Gehäuse aus extrudiertem Aluminium*
- ✓ *20-Watt-Übertrager in mehreren Stufen nach Bedarf einstellbar*
- ✓ *Zwei durch Verschraubungen isolierte Kabeleinführungen*
- ✓ *Feuerfestes Gehäuse mit einem keramischen Anschlussblock und einer Thermosicherung*
- ✓ *Ideal für die Decken- und Wandmontage geeignet*
- ✓ *Thermosicherung gemäß BS5839-8*



ABT-P20

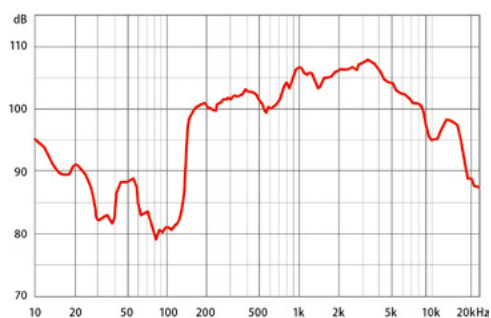


ABT-P20P

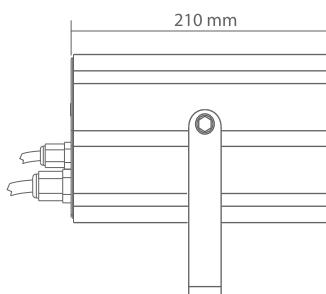
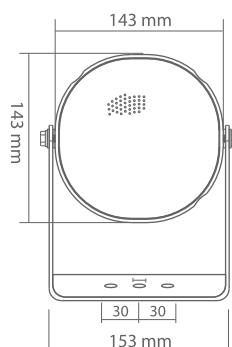
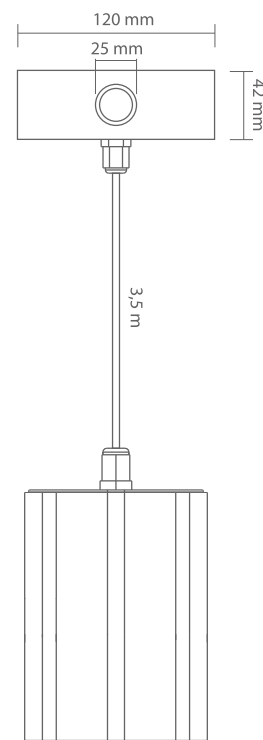
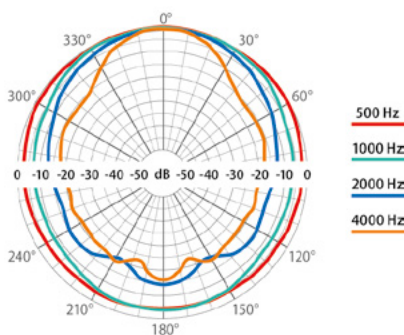


	ABT-P20	ABT-P20P
Elektrische Eigenschaften		
Nennbelastbarkeit, W	20	
Abstufungen – Übertrager 100 V nach EN 54-24, W	20 / 10 / 5 / 2,5	
Abstufungen – Übertrager 70 V, W	10 / 5 / 2,5 / 1,25	
Impedanz @ 100 V, Ω	500 / 1000 / 2000 / 4000	
Nennimpedanz, Ω	8	
Effektiver Frequenzgang, Hz	130–20000	
Empfindlichkeit @ 4 m, 1 W, dB	79	
SPL @ 4 m, Nennbelastbarkeit, dB	90	
SPL @ 1 m, 1 W, dB, Testsignal 300 Hz – 6 kHz	91	
SPL @ 1 m, Nennbelastbarkeit, dB, Testsignal 300 Hz – 6 kHz	102	
Abstrahlwinkel 500 Hz / 1 kHz / 2 kHz / 4 kHz, [°]	360 / 230 / 110 / 65	
Umgebungseigenschaften		
Umgebung / IP-Schutzklasse nach EN 54-24	B / IP33C	
IP-Schutzklasse*	66	
Umgebungstemperatur min./max.	-25°C / 70°C	
Mechanische Eigenschaften		
Abmessungen, mm	Länge 210, ø 143	
Nettogewicht, kg	2,4	2,8
Farbe	Weiß (RAL 9003)	
Material	Aluminium	
Montage	Schrauben, Schwenkbügel	Schrauben, Hängende
Zusatzoptionen		
Gleichstrom Linienüberwachung	Kondensator (ABT-P20C / ABT-P20PC)	
Optionale Farben	RAL-Farbtabelle	
Model Ease	✓	

Frequenzgang:



Polardiagramm Richtcharakteristik:



ABT-T1310 / T2115 / T2330

EN 54-24

DRUCKKAMMERLAUTSPRECHER

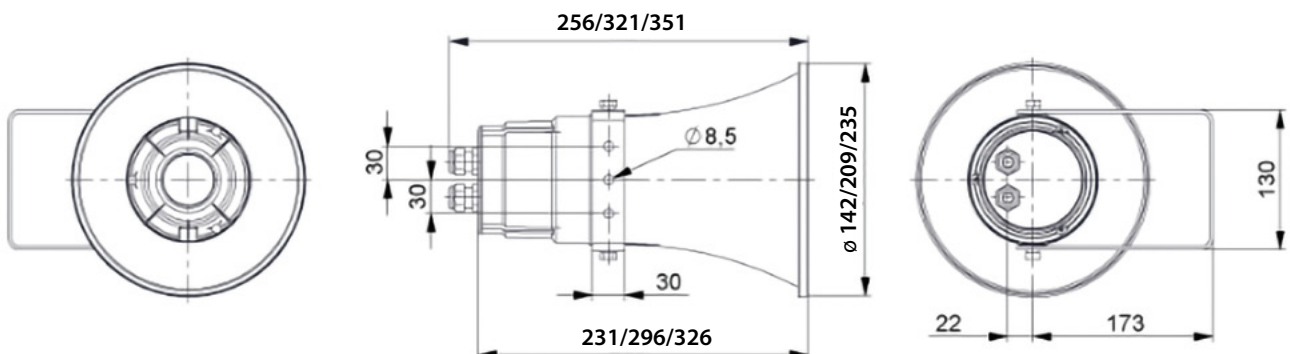


ABT-T1310

ABT-T2115

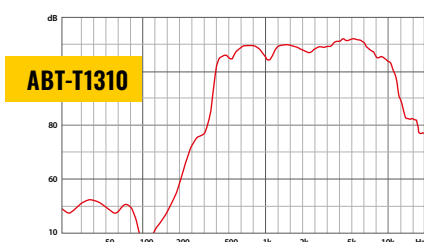
ABT-T2330

- ✓ Volle Übereinstimmung mit der Norm EN 54-24
- ✓ Richtcharakteristik der Schallemission
- ✓ Hohe Sprachverständlichkeit
- ✓ Arbeitsumgebung B
- ✓ Witterungsbeständiger Lautsprecher IP66
- ✓ Feuerbeständiges ABS UL94-V0 Gehäuse
- ✓ Ideal für die Wand- und Deckenmontage geeignet
- ✓ Zwei verschraubbare Kabeleinführungen
- ✓ Thermosicherung gemäß BS5839-8

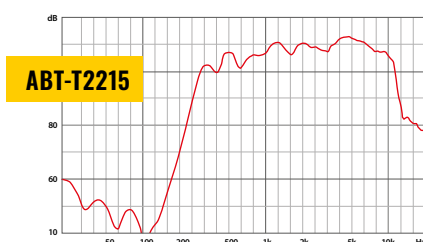


	ABT-T1310	ABT-T2115	ABT-T2330
Elektrische Eigenschaften			
Nennbelastbarkeit, W	10	15	30
Abstufungen – Übertrager 100 V nach EN 54-24, W	10 / 5 / 2,5 / 1,25	15 / 7,5 / 3,75 / 1,9	30 / 20 / 10 / 5
Abstufungen – Übertrager 70 V, W	5 / 2,5 / 1,25 / 0,62	7,5 / 3,75 / 1,87 / 0,85	15 / 10 / 5 / 2,5
Impedanz @ 100 V, Ω	1000 / 2000 / 4000 / 8000	667 / 1333 / 2667 / 5263	333 / 500 / 1000 / 2000
Nennimpedanz, Ω	20	20	20
Effektiver Frequenzgang, Hz	370 – 13600	370 – 13600	250 – 15000
Empfindlichkeit @ 4 m, 1 W, dB	83	83	85
SPL @ 4 m, Nennbelastbarkeit, dB	91	93	96
SPL @ 1 m, 1 W, dB, Testsignal 300 Hz – 6 kHz	95	95	97
SPL @ 1 m, Nennbelastbarkeit, dB, Testsignal 300 Hz – 6 kHz	103	107	108
Abstrahlwinkel 500 Hz / 1 kHz / 2 kHz / 4 kHz, [°]	360 / 360 / 105 / 50	360 / 110 / 70 / 40	155 / 110 / 65 / 35
Umgebungseigenschaften			
Umgebung / IP-Schutzklasse nach EN 54-24	B / IP33C		
IP-Schutzklasse	66		
Umgebungstemperatur min / max	-25 °C / 70 °C		
Mechanische Eigenschaften			
Abmessungen, mm	Länge 256, ø 142	Länge 321 ø 209	Länge 351, ø 235
Nettogewicht, kg	1,9	2,08	2,27
Farbe	Hellgrau (RAL 7035)		
Material	ABS UL94V0		
Montage	Schrauben, Schwenkbügel		
Zusatzoptionen			
Gleichstrom Linienüberwachung	Kondensator		
Model Ease ✓			

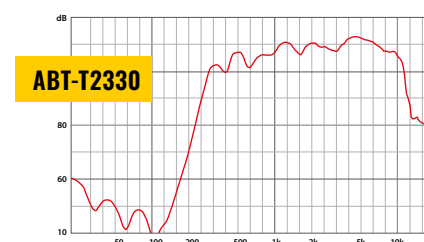
Frequenzgang:



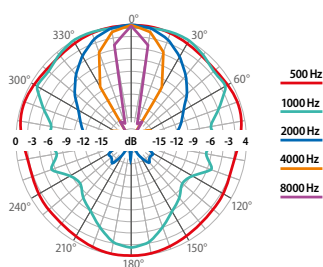
Frequenzgang:



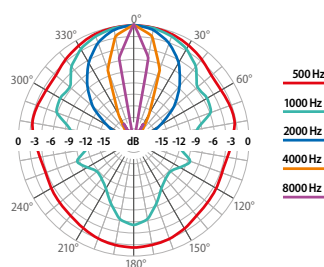
Frequenzgang:



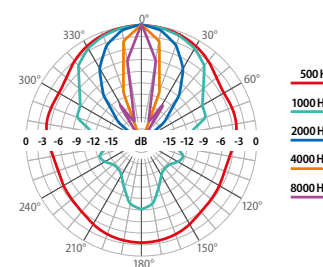
Polardiagramm Richtcharakteristik:



Polardiagramm Richtcharakteristik:



Polardiagramm Richtcharakteristik:



ABT-T1410/T2015

EN 54-24

DRUCKKAMMERLAUTSPRECHER



- ✓ *Volle Übereinstimmung mit der Norm EN 54-24*
- ✓ *DIN EN 54-24 Zertifikatsnummer: 1438-CPR-0801*
- ✓ *Richtcharakteristik der Schallemission*
- ✓ *Hohe Sprachverständlichkeit*
- ✓ *Arbeitsumgebung A, B und C*
- ✓ *Witterungsbeständiger Lautsprecher IP66*
- ✓ *Ideal für die Wand- und Deckenmotage geeignet*
- ✓ *Zwei verschraubbare Kabeleinführungen*
- ✓ *Thermosicherung gemäß BS5839-8*

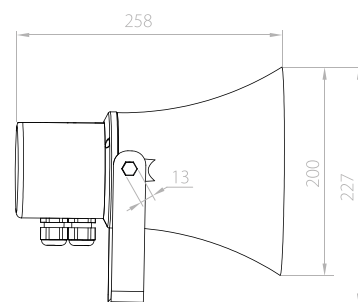
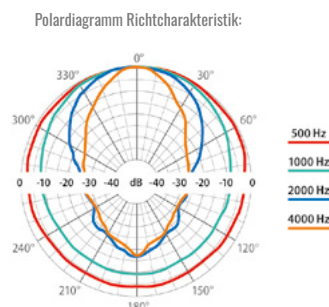
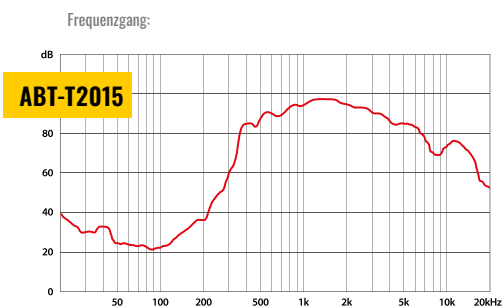
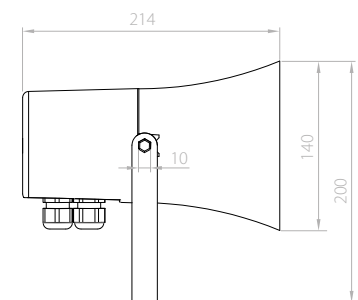
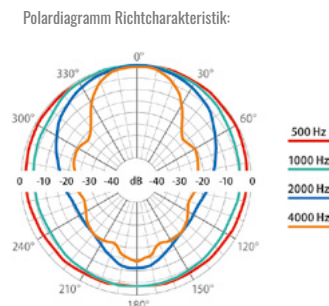
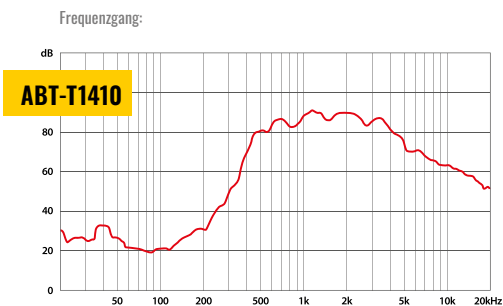


ABT-T2015



ABT-T1410

	ABT-T1410	ABT-T2015
Elektrische Eigenschaften		
Nennbelastbarkeit, W	10	15
Abstufungen – Übertrager 100 V nach EN 54-24, W	10 / 5 / 2,5 / 1,25	15 / 7,5 / 3,75 / 1,87
Abstufungen – Übertrager 70 V, W	5 / 2,5 / 1,25 / 0,62	7,5 / 3,75 / 1,87 / 0,94
Impedanz @ 100 V, Ω	1000 / 2000 / 4000 / 8000	667 / 1330 / 2770 / 5330
Nennimpedanz, Ω	8	8
Effektiver Frequenzgang, Hz	400-6300	400-8000
Empfindlichkeit @ 4 m, 1 W, dB	81	87
SPL @ 4 m, Nennbelastbarkeit, dB	89	97
SPL @ 1 m, 1 W, dB, Testsignal 300 Hz – 6 kHz	93	99
SPL @ 1 m, Nennbelastbarkeit, dB, Testsignal 300 Hz – 6 kHz	101	109
Abstrahlwinkel 500 Hz / 1 kHz / 2 kHz / 4 kHz, [°]	360 / 355 / 97 / 54	360 / 132 / 68 / 33
Umgebungseigenschaften		
Umgebung / IP-Schutzklasse nach EN 54-24		B/IP33C
IP-Schutzklasse		66
Umgebungstemperatur min/max		-25 °C / 70 °C
Mechanische Eigenschaften		
Abmessungen, mm	Länge 214, ø 140	Länge 258, ø 200
Nettogewicht, kg	1,2	1,5
Farbe		Hellgrau (RAL 7035)
Material		ABS
Montage		Schrauben, Schwenkbügel
Zusatzoptionen		
Gleichstrom Linienüberwachung		Kondensator
EaseModel		
		✓



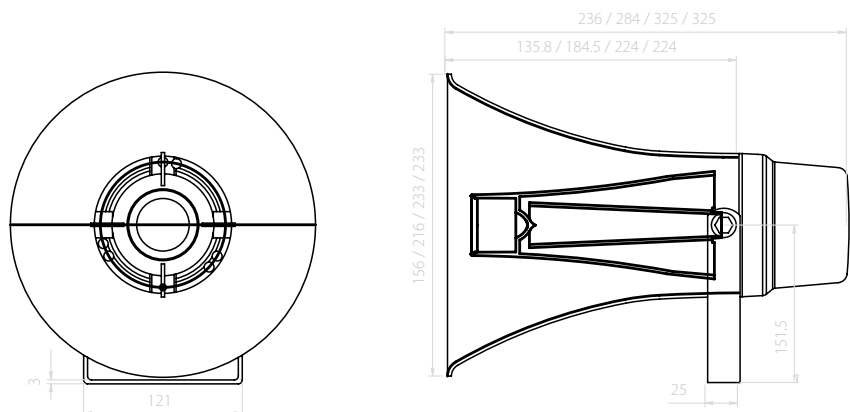
ABT-T1510 / T2215 / T2430 / T2435

EN 54-24

DRUCKKAMMERLAUTSPRECHER

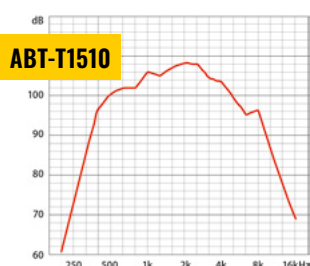


- ✓ Volle Übereinstimmung mit der Norm EN 54-24
- ✓ DIN EN 54-24 Zertifikatsnummer: 1438-CPR-0640
- ✓ Richtcharakteristik der Schallemission
- ✓ Hohe Sprachverständlichkeit
- ✓ Arbeitsumgebung A, B und C
- ✓ Witterungsbeständiger Lautsprecher IP66
- ✓ Feuerbeständiges ABS UL94-V0 Gehäuse
- ✓ Ideal für die Wand- und Deckenmontage geeignet
- ✓ Zwei verschraubbare Kabeleinführungen
- ✓ Thermosicherung gemäß BS5839-8

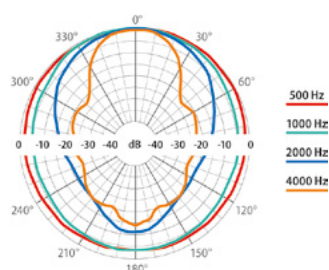


	ABT-T1510	ABT-T2215	ABT-T2430	ABT-T2435
Elektrische Eigenschaften				
Nennbelastbarkeit, W	10	15	30	35
Abstufungen – Übertrager 100 V nach EN 54-24, W	10 / 5 / 2,5 / 1,25	15 / 7,5 / 3,75 / 1,87	30 / 15 / 7,5 / 3,75	35 / 17,5 / 8,75 / 4,38
Abstufungen – Übertrager 70 V, W	5 / 2,5 / 1,25 / 0,62	7,5 / 3,75 / 1,87 / 0,94	15 / 7,5 / 3,75 / 1,87	17,5 / 8,75 / 4,38 / 2,19
Impedanz @ 100 V, Ω	1000 / 2000 / 4000 / 8000	667 / 1330 / 2770 / 5330	333 / 666 / 1330 / 2660	285 / 571 / 1142 / 2284
Nennimpedanz, Ω	8	8	8	8
Effektiver Frequenzgang, Hz	340–9000	460–9000	400–7500	400–7500
Empfindlichkeit @ 4 m, 1 W, dB	86	87	88	88
SPL @ 4 m, Nennbelastbarkeit, dB	96	100	103	103
SPL @ 1 m, 1 W, dB, Testsignal 300 Hz – 6 kHz	103	104	105	105
SPL @ 1 m, Nennbelastbarkeit, dB, Testsignal 300 Hz – 6 kHz	113	116	120	120
Abstrahlwinkel 500 Hz / 1 kHz / 2 kHz / 4 kHz, [°]	240 / 200 / 88 / 45	180 / 121 / 68 / 36	180 / 120 / 75 / 41	180 / 120 / 75 / 41
Umgebungseigenschaften				
Umgebung / IP-Schutzklasse nach EN 54-24	B/IP33C			
IP-Schutzklasse	66			
Umgebungstemperatur min / max	-25 °C / 70 °C			
Mechanische Eigenschaften				
Abmessungen, mm	Länge 236, ø 156	Länge 284, ø 216	Länge 325, ø 233	Länge 325, ø 233
Nettogewicht, kg	1,75	1,95	2,20	2,20
Farbe	Hellgrau (RAL 7035)			
Material	ABS UL94V0			
Montage	Schrauben, Schwenkbügel			
Zusatzoptionen				
Gleichstrom Linienüberwachung	Kondensator			
Model Ease	✓			

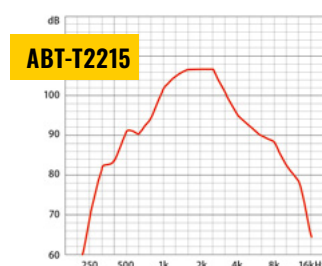
Frequenzgang:



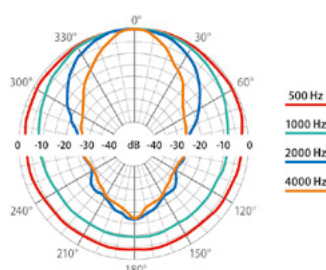
Polardiagramm Richtcharakteristik:



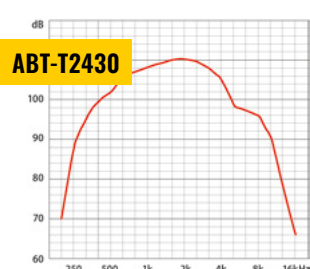
Frequenzgang:



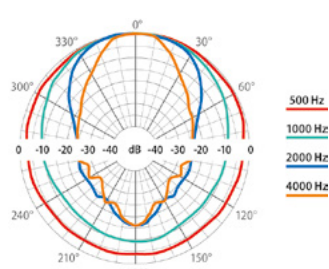
Polardiagramm Richtcharakteristik:



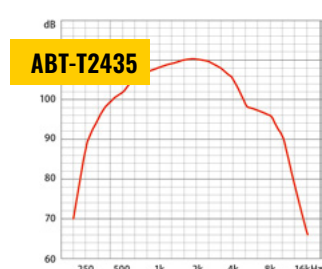
Frequenzgang:



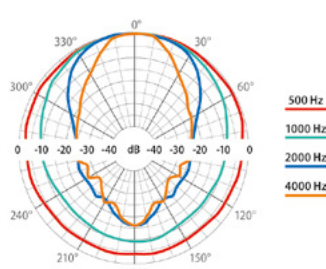
Polardiagramm Richtcharakteristik:



Frequenzgang:



Polardiagramm Richtcharakteristik:



ABT-HP240EN ABT-HP120EN

EN 54-24

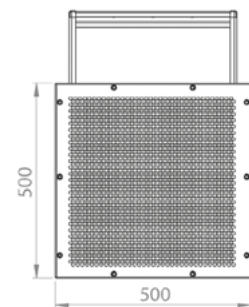
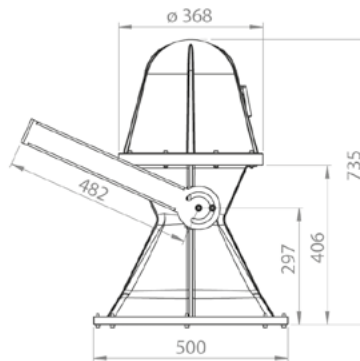
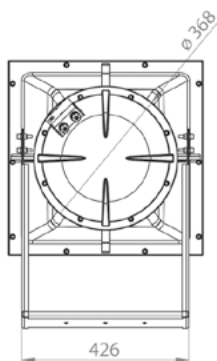
LEISTUNGSSTARKER 2 WEGE LAUTSPRECHER

- ✓ *Volle Übereinstimmung mit der Norm EN 54-24*
- ✓ *DIN EN 54-24 Zertifikatsnummer: 1438-CPR-0482*
- ✓ *240 W und 120 W Übertrager bei 100 V*
- ✓ *Exzellente Sprachverständlichkeit*
- ✓ *Witterungsbeständiges Gehäuse IP65*
- ✓ *Hervorragende Klangqualität bei Musikbeschallungen*
- ✓ *Thermosicherung gemäß BS5839-8*

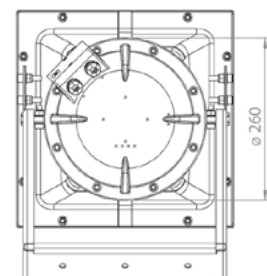
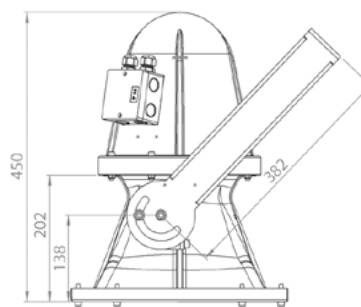
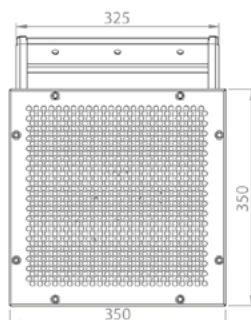


ABT-HP120EN

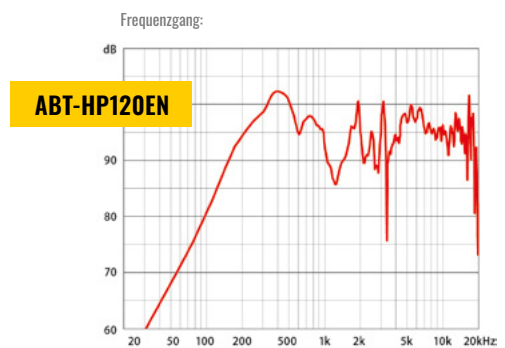
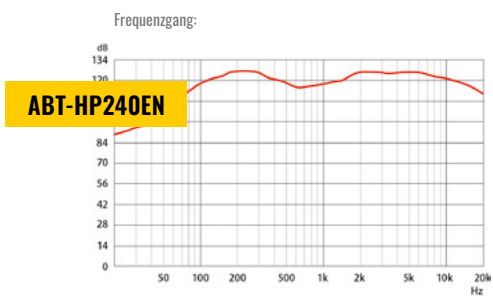
ABT-HP240EN



ABT-HP120EN

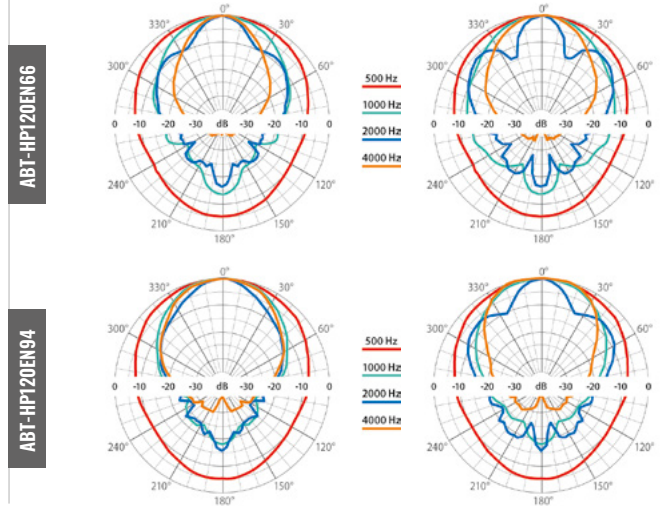
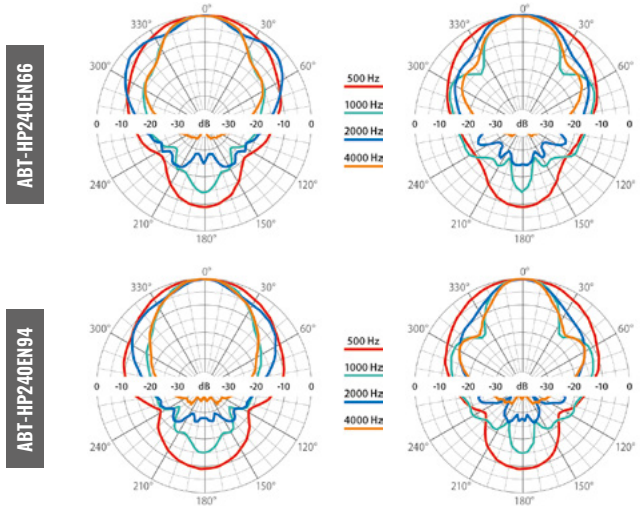


	ABT-HP240EN66	ABT-HP240EN94	ABT-HP120EN66	ABT-HP120EN94
Elektrische Eigenschaften				
Anzahl der Chassis	2	2	2	2
Nennbelastbarkeit, W	240	240	120	120
Abstufungen – Übertrager 100 V nach EN 54-24, W	240 / 120 / 60	240 / 120 / 60	120 / 60 / 30	120 / 60 / 30
Abstufungen – Übertrager 70 V, W	120 / 60 / 30	120 / 60 / 30	60 / 30 / 15	60 / 30 / 15
Impedanz @ 100 V, Ω	42 / 84 / 167	42 / 84 / 167	84 / 167 / 333	84 / 167 / 333
Nennimpedanz, Ω	8	8	8	8
Effektiver Frequenzgang, Hz	65 – 20 000	65 – 20 000	85 – 20 000	85 – 20 000
Empfindlichkeit @ 4 m, 1 W, dB	84	84	81	81
SPL @ 4 m, Nennbelastbarkeit, dB	108	108	105	105
SPL @ 1 m, 1 W, dB	96	96	93	93
SPL @ 1 m, Nennbelastbarkeit, dB	120	120	117	117
Horizontaler Abstrahlwinkel 500 Hz / 1 kHz / 2 kHz / 4 kHz, [°]	110 / 60 / 65 / 55	110 / 60 / 85 / 55	160 / 90 / 45 / 35	165 / 120 / 80 / 60
Vertikaler Abstrahlwinkel 500 Hz / 1 kHz / 2 kHz / 4 kHz, [°]	105 / 60 / 65 / 55	105 / 65 / 80 / 65	160 / 90 / 45 / 35	160 / 100 / 65 / 45
Umgebungseigenschaften				
Umgebung / IP-Schutzklasse nach EN 54-24			B / IP33C	
IP-Schutzklasse			IP65	
Umgebungstemperatur min / max			-25°C / 70°C	
Mechanische Eigenschaften				
Abmessungen HxBxT, mm	500 × 500 × 735	500 × 500 × 735	350 × 350 × 450	350 × 350 × 450
Nettogewicht, kg	29	29	16	16
Farbe	Schwarz (RAL 9005)			
Material	Fieberglas			
Montage	Schwenkbügel			
Model Ease	✓			



horizontal << Polardiagramm Richtcharakteristik >> vertikal

horizontal << Polardiagramm Richtcharakteristik >> vertikal



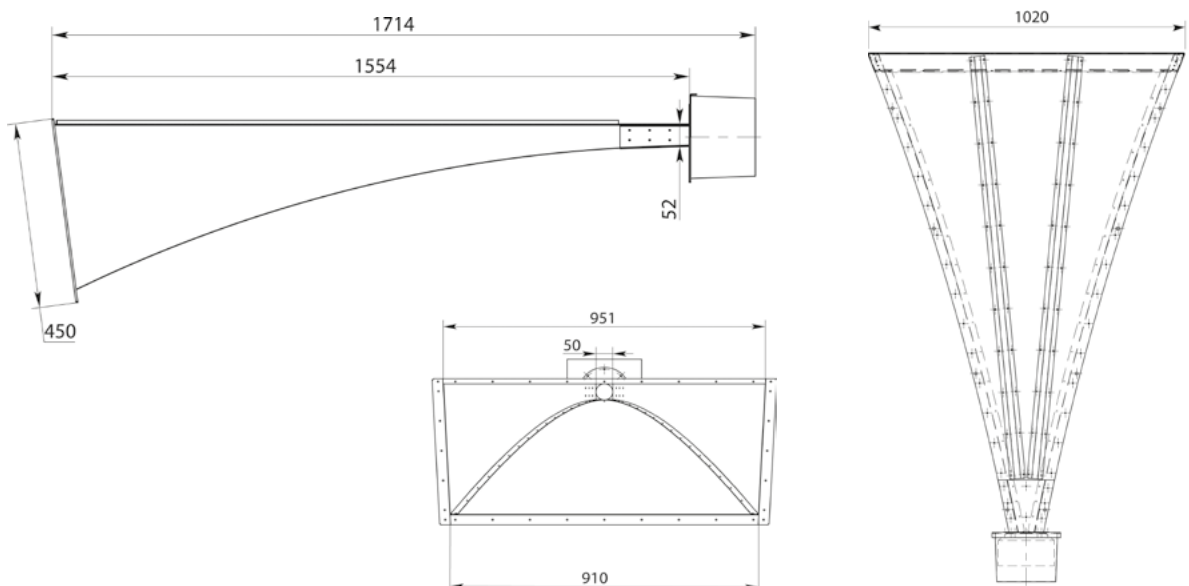
ABT-TNL100

EN 54-24

GERICHTETER DRUCKKAMMERLAUTSPRECHER FÜR TUNNELBESCHALLUNGEN

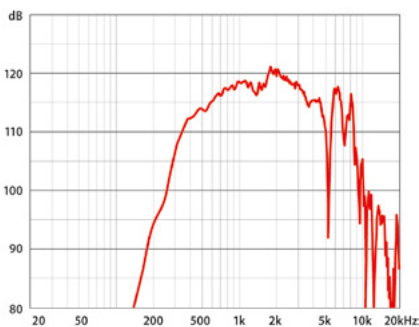


- ✓ *Speziell für den Tunnel Einsatz entwickelt*
- ✓ *Extrem gerichteter Trichter*
- ✓ *Exzellente Sprachverständlichkeit*
- ✓ *Witterungsbeständiges Metallgehäuse IP66*
- ✓ *Leistungsstarker Übertrager 100 / 50 / 25 W*
- ✓ *Edelstahlkonstruktion*
- ✓ *Thermosicherung gemäß BS5839-8*
- ✓ *DIN EN 54-24 Zertifikatsnummer: 1438-CPR-0778*

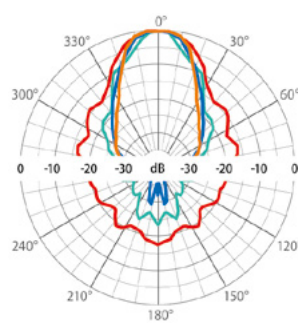


		ABT-TNL100
Elektrische Eigenschaften		
Nennbelastbarkeit, W		100
Abstufungen – Übertrager 100 V, W		100 / 50 / 25
Abstufungen – Übertrager 70 V, W		50 / 25 / 12,5
Impedanz @ 100 V, Ω		100 / 200 / 400
Nennimpedanz, Ω		6
Effektiver Frequenzgang, Hz		250 – 8000
Empfindlichkeit @ 4 m, 1 W, dB		99
SPL @ 4 m, Nennbelastbarkeit, dB		118
SPL @ 1 m, 1 W, dB, Testsignal 300 Hz – 6 kHz		111
SPL @ 1 m, Nennbelastbarkeit, dB, Testsignal 300 Hz – 6 kHz		131
Horizontaler Abstrahlwinkel 500 Hz / 1 kHz / 2 kHz / 4 kHz, [°]		27 / 22 / 27 / 21
Vertikaler Abstrahlwinkel 500 Hz / 1 kHz / 2 kHz / 4 kHz, [°]		60 / 36 / 21 / 15
Umgebungseigenschaften		
Umgebung		B
IP-Schutzklasse		IP66
Umgebungstemperatur min / max		-25°C / 70°C
Mechanische Eigenschaften		
Abmessungen H x B x T, mm		1714 x 1020 x 450
Nettogewicht, kg		34,2
Farbe		Hellgrau (RAL 7037)
Material		Rostfreier Stahl
Montage		Schrauben
Zusatzoptionen		
Gleichstrom Linienüberwachung		Kondensator
Optionale Farben		RAL-Farbtabelle
Model Ease		
		✓

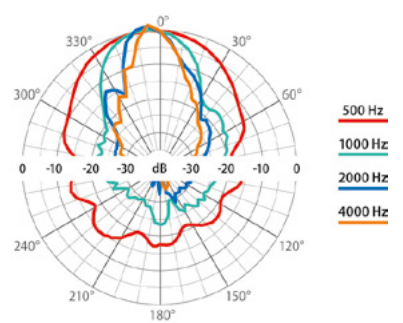
Frequenzgang:



Polardiagramm Richtcharakteristik – horizontal:



Polardiagramm Richtcharakteristik – vertikal:



ABT-OMN100

EN 54-24

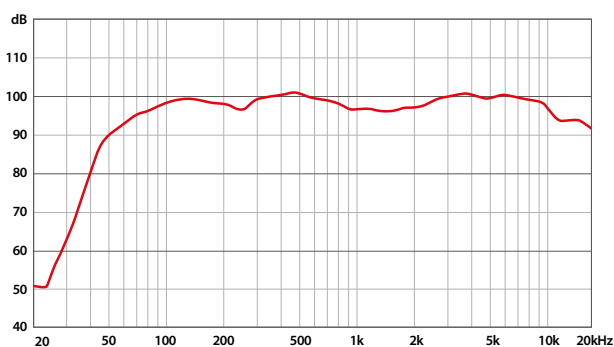
OMNIDIREKTIONS-LAUTSPRECHER

- ✓ *Speziell für Flughäfen entwickelt*
- ✓ *Omnidirektionales Design*
- ✓ *Exzellente Sprachverständlichkeit*
- ✓ *Ideal für Musik und Sprache*
- ✓ *Leistungsstarker Übertrager 100 / 50 / 25 W*
- ✓ *Aluminium-Gehäuse*
- ✓ *Thermosicherung gemäß BS5839-8*
- ✓ *DIN EN 54-24 Zertifikatsnummer:
1438-CPR-1113*



	ABT-OMN100
Elektrische Eigenschaften	
Nennbelastbarkeit, W	100
Abstufungen – Übertrager 100 V, W	100 / 50 / 25
Abstufungen – Übertrager 70 V, W	50 / 25 / 12,5
Impedanz @ 100 V, Ω	100 / 200 / 400
Nennimpedanz, Ω	4 / 4 / 6
Effektiver Frequenzgang, Hz	60 - 20000
Empfindlichkeit @ 4 m, 1 W, dB	81
SPL @ 4 m, Nennbelastbarkeit, dB	101
SPL @ 1 m, 1 W, dB, Testsignal 300 Hz – 6 kHz	93
SPL @ 1 m, Nennbelastbarkeit, dB, Testsignal 300 Hz – 6 kHz	113
Horizontaler Abstrahlwinkel 500 Hz / 1 kHz / 2 kHz / 4 kHz, [°]	140 / 145 / 125 / 105
Vertikaler Abstrahlwinkel 500 Hz / 1 kHz / 2 kHz / 4 kHz, [°]	125 / 145 / 145 / 100
Umgebungseigenschaften	
Umgebung / IP-Schutzklasse nach EN 54-24	A / IP32C
IP-Schutzklasse	IP42
Umgebungstemperatur min / max	-10°C / 55°C
Mechanische Eigenschaften	
Abmessungen H x B x T, mm	Ø 750 x 400
Nettogewicht, kg	24
Farbe	Hellgrau (RAL 7035)
Material	Aluminium
Montage	Sicherheitsdraht/Montagebügel
Zusatzoptionen	
Gleichstrom Linienüberwachung	Kondensator
Optionale Farben	RAL-Farbtabelle
Model Ease	
	✓

Frequenzgang:



ABT-S226/AB

EN 54-24

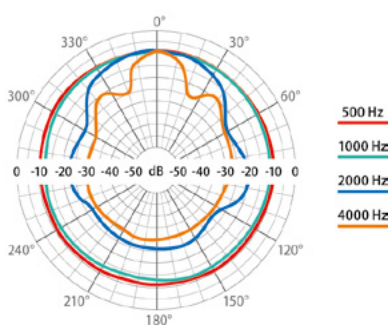
A/B DECKENEINBAULAUTSPRECHER

- ✓ *Volle Übereinstimmung mit der Norm EN 54-24*
- ✓ *Konformitätszertifikat: 1438-CPR-0899*
- ✓ *Thermosicherung gemäß BS5839-8*
- ✓ *6-Watt-Übertrager nach Bedarf präzise einstellbar*
- ✓ *Der Betrieb von zwei A / B Lautsprecherlinien*

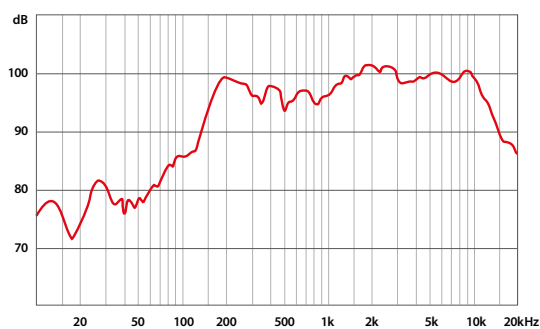


		ABT-S226/AB
Elektrische Eigenschaften		
Anzahl der Chassis		2
Nennbelastbarkeit, W		2 × 6
Abstufungen – Übertrager 100 V, W		2 × 6 / 3 / 1,5 / 0,75
Abstufungen – Übertrager 70 V, W		2 × 3 / 1,5 / 0,75 / 0,37
Impedanz, Ω 100V		2 × 1667 / 3333 / 6666 / 13333
Nennimpedanz, Ω		8
Frequenzbereich, Hz		150 – 20000
Empfindlichkeit bei 4 m, 1 W, dB		75
dB SPL bei 4 m, Nennbelastbarkeit, dB		85
dB SPL bei 1 m, 1 W, dB, Testsignal 300 Hz – 6 kHz		89
dB SPL bei 1 m, Nennbelastbarkeit, dB, Testsignal 300 Hz – 6 kHz		99
Horizontaler Abstrahlwinkel 500 Hz / 1 kHz / 2 kHz / 4 kHz, [°]		180 / 180 / 150 / 110
Vertikaler Abstrahlwinkel 500 Hz / 1 kHz / 2 kHz / 4 kHz, [°]		180 / 160 / 80 / 40
Umgebungseigenschaften		
Umgebung, CNBOP/IP-Schutzklasse, EN 54-24		A / IP21C
IP-Schutzklasse		32
Umgebungstemperatur min/max		-10°C / 55°C
Mechanische Eigenschaften		
Abmessungen, mm		Höhe 115 mm , ø220
Nettogewicht, kg		1,8
Farbe		Weiß (RAL 9003)
Material		Metall
Befestigung		Federsystem
Zusatzoptionen		
Gleichstrom Linienüberwachung		Kondensator (ABT-S226C/AB)
Optionale Farben		RAL-Farbtabelle
EASE™ Daten		

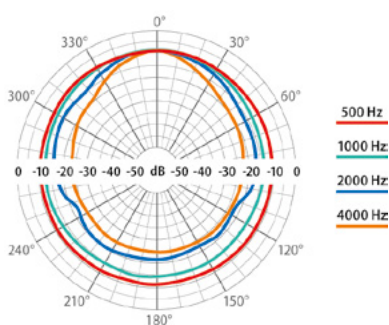
Polardiagramm Richtcharakteristik – horizontal:



Frequenzbereich:



Polardiagramm Richtcharakteristik – vertikal:



ABT-SW176/AB

EN 54-24

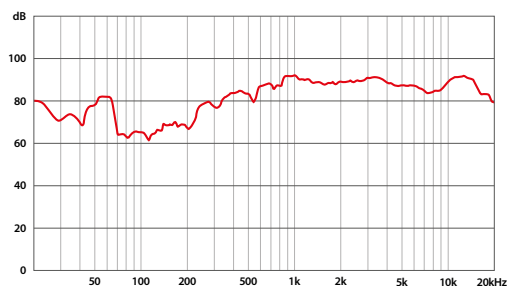
WAND-DECKENAUFBAULAUTSPRECHER A/B

- ✓ *Volle Übereinstimmung mit der Norm EN 54-24*
- ✓ *DIN EN 54-24 Zertifikatsnummer:
1438-CPR-0885*
- ✓ *Schnelle und einfache Montage*
- ✓ *Zeitloses Design*
- ✓ *Exzellente Klangqualität bei
Durchsagen und Musik*
- ✓ *Ideal für Aufputzmontage*
- ✓ *6-Watt-Übertrager in mehreren Stufen nach
Bedarf einstellbar*
- ✓ *Thermosicherung gemäß BS5839-8*
- ✓ *Der Betrieb von zwei A / B Lautsprecherlinien*

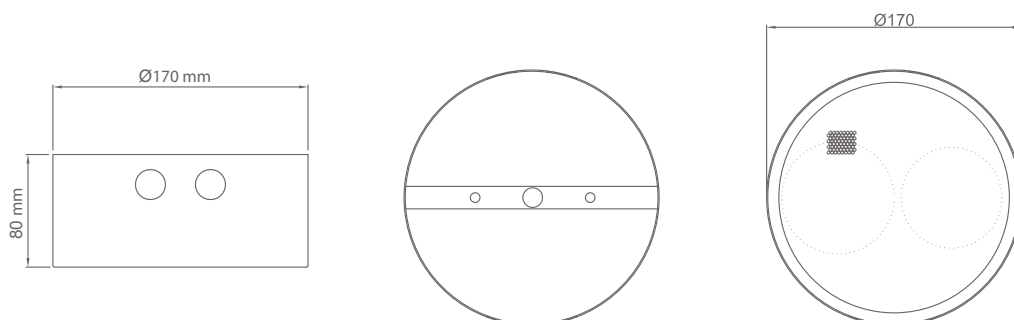
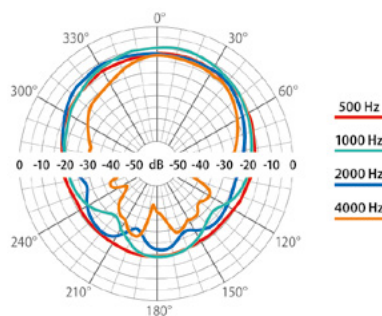


		ABT-SW176/AB
Elektrische Eigenschaften		
Nennbelastbarkeit, W		2 x 6
Abstufungen – Übertrager 100 V nach PN-EN 54-24, W		2 x 6 / 3 / 1,5 / 0,75
Abstufungen – Übertrager 70 V, W		2 x 3 / 1,5 / 0,75 / 0,37
Impedanz @ 100 V, Ω		2 x 1667/3333/6667/13333
Nennimpedanz, Ω		2 x 8
Effektiver Frequenzgang, Hz		150–20 000
Empfindlichkeit @ 4 m, 1 W, dB		74
SPL @ 4 m, Nennbelastbarkeit, dB		84
SPL @ 1 m, 1 W, dB, Testsignal 300 Hz – 6 kHz		86
SPL @ 1 m, Nennbelastbarkeit, dB, Testsignal 300 Hz – 6 kHz		96
Horizontaler Abstrahlwinkel 500 Hz / 1 kHz / 2 kHz / 4 kHz, [°]		360 / 160 / 75 / 40
Vertikaler Abstrahlwinkel 500 Hz / 1 kHz / 2 kHz / 4 kHz, [°]		360 / 190 / 130 / 100
Umgebungseigenschaften		
Umgebung / IP-Schutzklasse nach EN 54-24		A / IP21C
IP-Schutzklasse		32
Umgebungstemperatur min./max.		-10°C / 55°C
Mechanische Eigenschaften		
Abmessungen, mm		Höhe 80, ø 170
Nettogewicht, kg		1,26
Farbe		Weiß (RAL 9003) / Schwarz (RAL 9011)
Material		Metall
Montage		Schrauben
Zusatzoptionen		
Gleichstrom Linienüberwachung		Kondensator (ABT-SW176C/AB)
Optionale Farben		RAL-Farbtabelle
EASE-Daten		

Frequenzgang:



Polardiagramm Richtcharakteristik:

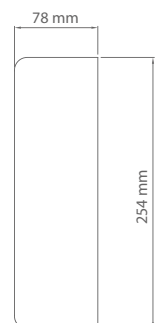
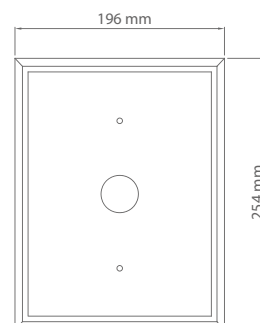
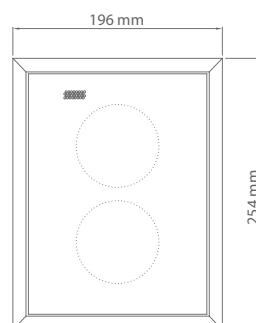
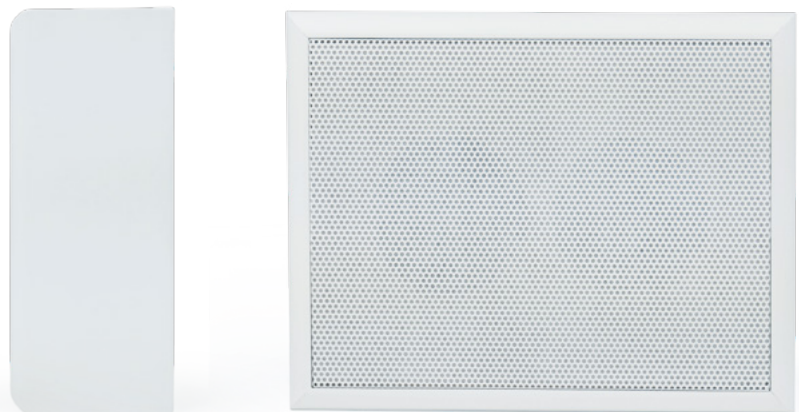


ABT-W6W/AB

EN 54-24

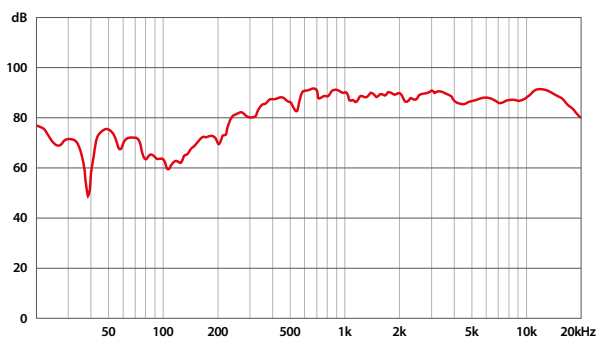
WANDAUFBAULAUTSPRECHER A/B

- ✓ *Volle Übereinstimmung mit der Norm EN 54-24*
- ✓ *DIN EN 54-24 Zertifikatsnummer: 1438-CPR-0884*
- ✓ *Einfache und schnelle Montage*
- ✓ *Zeitloses Design*
- ✓ *Exzellente Klangqualität bei Durchsagen und Musik*
- ✓ *Ideal für Aufputzmontage*
- ✓ *6-Watt-Übertrager in mehreren Stufen nach Bedarf einstellbar*
- ✓ *Thermosicherung gemäß BS5839-8*
- ✓ *Der Betrieb von zwei A / B Lautsprecherlinien*

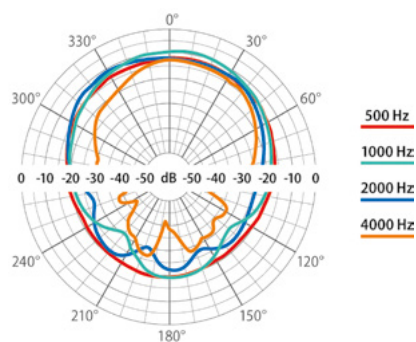


	ABT-W6W/AB
Elektrische Eigenschaften	
Nennbelastbarkeit, W	2 x 6
Abstufungen – Übertrager 100 V nach EN 54-24, W	2 x 6 / 3 / 1,5 / 0,75
Abstufungen – Übertrager 70 V, W	2 x 3/1,5/0,75/0,37
Impedanz @ 100 V, Ω	2 x 1667/3333/6667/13333
Nennimpedanz, Ω	2 x 8
Effektiver Frequenzgang, Hz	150 – 20 000
Empfindlichkeit @ 4 m, 1 W, dB	75
SPL @ 4 m, Nennbelastbarkeit, dB	84
SPL @ 1 m, 1 W, dB, Testsignal 300 Hz – 6 kHz	87
SPL @ 1 m, Nennbelastbarkeit, dB, Testsignal 300 Hz – 6 kHz	96
Horizontaler Abstrahlwinkel 500 Hz / 1 kHz / 2 kHz / 4 kHz, [°]	225 / 135 / 70 / 45
Vertikaler Abstrahlwinkel 500 Hz / 1 kHz / 2 kHz / 4 kHz, [°]	245 / 190 / 140 / 115
Umgebungseigenschaften	
Umgebung / IP-Schutzklasse nach EN 54-24	A / IP21C
IP-Schutzklasse	32
Umgebungstemperatur min./max.	-10°C / 55°C
Mechanische Eigenschaften	
Abmessungen, mm	254 x 196 x 78
Nettogewicht, kg	1,99
Farbe	Weiß (RAL 9003)
Material des Gehäuses	MDF
Montage	Befestigungsschrauben
Zusatzoptionen	
Gleichstrom Linienüberwachung	Kondensator (ABT-W6WC/AB)
EASE-Daten	

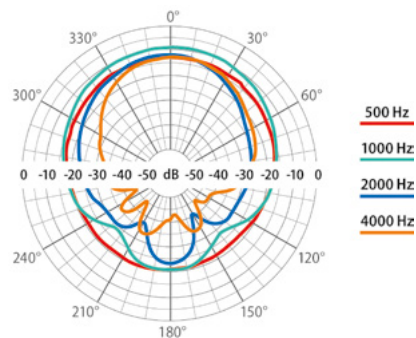
Frequenzgang:



Polardiagramm Richtcharakteristik – horizontal:



Polardiagramm Richtcharakteristik – vertikal:



ABT-W6/AB

EN 54-24

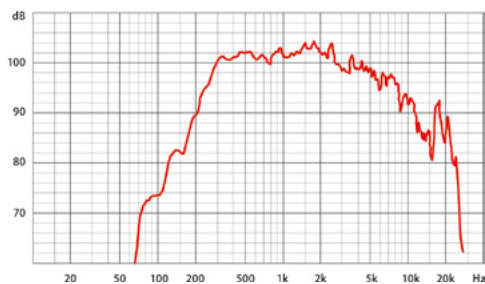
WANDEINBAULAUTSPRECHER

- ✓ *DIN EN 54-24 Zertifikatsnummern:
1438-CPR-1145*
- ✓ *Schnelle und einfache Montage*
- ✓ *Zeitloses Design*
- ✓ *Exzellente Klangqualität bei
Durchsagen und Musik*
- ✓ *Ideal für Auf- und Unterputzmontage*
- ✓ *Thermosicherung gemäß BS5839-8*
- ✓ *Exzellente Sprachverständlichkeit*
- ✓ *6-Watt-Übertrager nach Bedarf
präzise einstellbar*

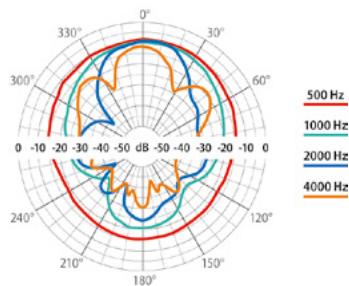


	ABT-W6/AB
Elektrische Eigenschaften	
Nennbelastbarkeit, W	2 × 6
Abstufungen – Übertrager 100 V nach PN-EN 54-24, W	2 × 6/3/1,5/0,75
Abstufungen – Übertrager 70 V, W	2 × 3/1,5/0,75/0,37
Impedanz @ 100 V, Ω	2 × 1667/3333/6667/13333
Nennimpedanz, Ω	2 × 8
Effektiver Frequenzgang, Hz	150 – 20 000
Empfindlichkeit @ 4 m, 1 W, dB	84
SPL @ 4 m, Nennbelastbarkeit, dB	91
SPL @ 1 m, 1 W, dB, Testsignal 300 Hz – 6 kHz	97
SPL @ 1 m, Nennbelastbarkeit, dB, Testsignal 300 Hz – 6 kHz	104
Abstrahlwinkel 500 Hz / 1 kHz / 2 kHz / 4 kHz, [°]	180 / 165 / 53 / 30
Umgebungseigenschaften	
Umgebung / IP-Schutzklasse nach EN 54-24	A / IP21C
IP-Schutzklasse	32
Umgebungstemperatur min/max	-10°C / 55°C
Mechanische Eigenschaften	
Abmessungen HxBxT, mm	260 × 180 × 80
Nettogewicht, kg	2,25
Farbe	Weiß (RAL 9003)
Material	Metall
Montage	Schrauben
Zusatzoptionen	
Gleichstrom Linienüberwachung	Kondensator
Optionale Farben	RAL-Farbtabelle
EASE-Daten	
	✓

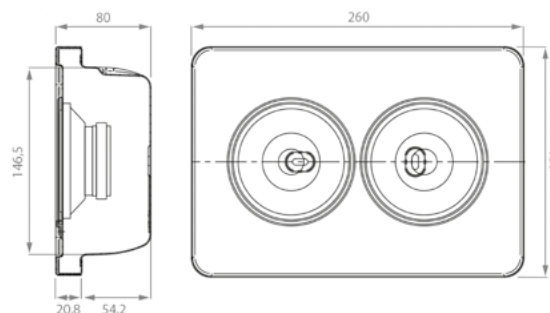
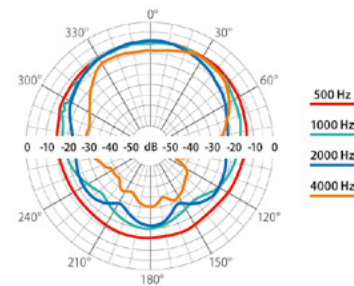
Frequenzgang:



Polardiagramm Richtcharakteristik – horizontal:



Polardiagramm Richtcharakteristik – vertikal:



ABT-HP200

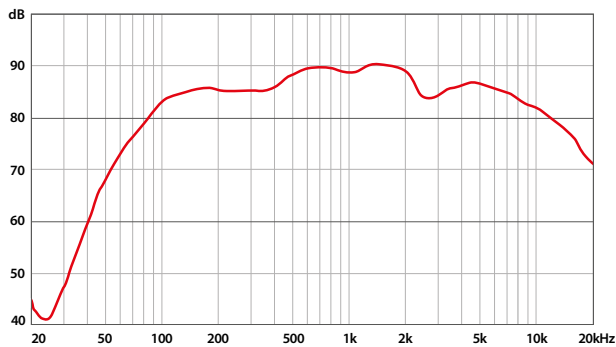
LEISTUNGSSTARKER 2 WEGE LAUTSPRECHER

- ✓ *Koaxiales Zwei-Wege-Design*
- ✓ *200 W Übertrager bei 70V und 100V*
- ✓ *Exzellente Sprachverständlichkeit*
- ✓ *Witterungsbeständiges Gehäuse IP65*
- ✓ *Hervorragende Klangqualität bei Musikbeschallungen*
- ✓ *Einfache Installation*



ABT-HP200	
Elektrische Eigenschaften	
Anzahl der Chassis	2
Nennbelastbarkeit, W	200
Abstufungen – Übertrager 100 V, W	200 / 100 / 50 / 25
Abstufungen – Übertrager 70 V, W	200 / 100 / 50 / 25
Impedanz @ 100 V, Ω	50 / 100 / 200 / 400
Nennimpedanz, Ω	8
Effektiver Frequenzgang, Hz	70 - 20 000
Empfindlichkeit @ 4 m, 1 W, dB	82
SPL @ 4 m, Nennbelastbarkeit, dB	104
SPL @ 1 m, 1 W, dB	94
SPL @ 1 m, Nennbelastbarkeit, dB	116
Horizontaler Abstrahlwinkel 500 Hz / 1 kHz / 2 kHz / 4 kHz, [°]	160 / 140 / 120 / 100
Vertikaler Abstrahlwinkel 500 Hz / 1 kHz / 2 kHz / 4 kHz, [°]	160 / 140 / 120 / 100
Umgebungseigenschaften	
IP-Schutzklasse	IP65
Umgebungstemperatur min / max	-25°C / 70°C
Mechanische Eigenschaften	
Abmessungen HxBxT, mm	385 x 355 x 348
Nettogewicht, kg	29
Farbe	Schwarz (RAL 9005)
Material	ABS
Montage	Schwenkbügel
Model Ease	✓

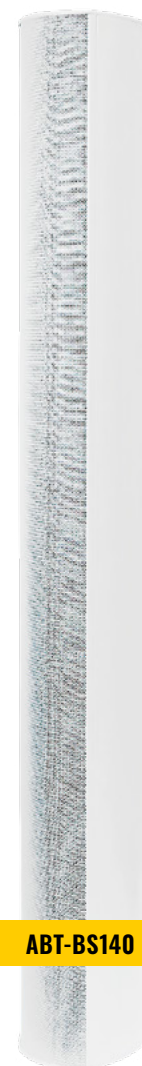
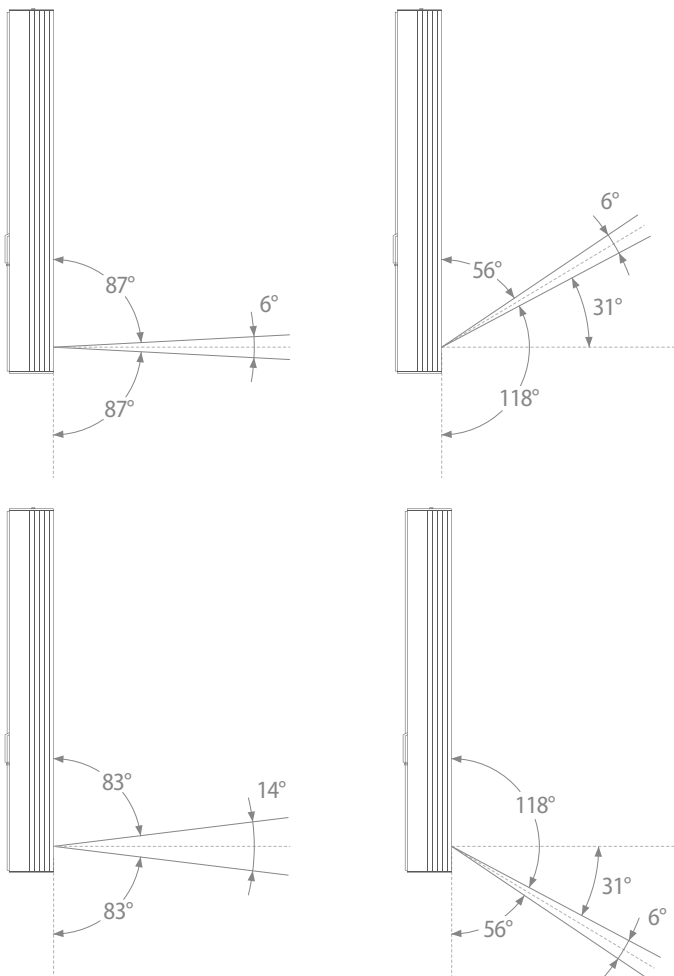
Frequenzgang:



ABT-BS140 / ABT-BS220

ACTIVE BEAM STEERING LINE ARRAY

- ✓ *Hervorragende Sprachverständlichkeit*
- ✓ *Bandbreite 130 Hz-20 kHz für verbesserte Musikwiedergabe*
- ✓ *Sowohl Line-Eingang als auch hochohmiger Eingangspegel für 100 V*
- ✓ *Einstellbarer Schallstrahl*
- ✓ *Geeignet für Daisy-Chain-Installationen*
- ✓ *Limitier, Noise Gate, parametrischer 10-Band-EQ, Verzögerungsleitung*

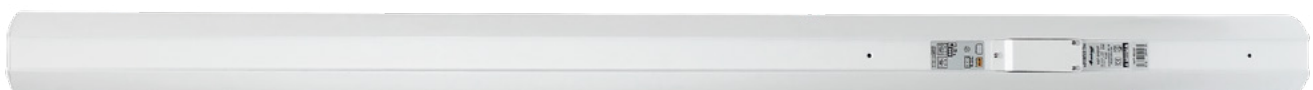


ABT-BS140



ABT-BS220

	ABT-BS140	ABT-BS220
Elektrische Eigenschaften		
Nennbelastbarkeit, W	140	220
Effektiver Frequenzgang, Hz	130 - 20 000	120 - 20 000
Lautsprecher	9 x 3,3"	15 x 3,3"
Kalottenhochtöner	3 x 1"	4 x 1"
DSP-Kanal	8	16
Leistungsverstärker der Klasse D	8 x 20 W	16 x 20 W
SPL @ 1 m, Nennbelastbarkeit, dB	113	119
SPL @ 4 m, Nennbelastbarkeit, dB	101	107
Max SPL, Nennbelastbarkeit, dB	95 @ 15m	95 @ 25m
Nennbelastbarkeit, 500 Hz / 1 kHz / 2 kHz / 4 kHz, [°]	360 / 180 / 140 / 110	360 / 180 / 140 / 100
Nennbelastbarkeit, [°]	6 ÷ 14	6 ÷ 14
DSP	Limiter, Noise Gate, parametrischer 10-Band-EQ, Verzögerungsleitung	
Umgebungseigenschaften		
Line-Eingangspiegel [dB]	0	
100 V Eingangspiegel [dB]	+ 50	
Line-Eingangsimpedanz [kΩ]	15	
100 V Eingangsimpedan [kΩ]	40	
Stromzufuhr		
Power supply, V AC	230	
Power consumption, W	15 ÷ 160	30 ÷ 280
Mechanische Eigenschaften		
Abmessungen H x B x T, mm	900 x 95 x 119	1450 x 95 x 113
Nettogewicht, kg	4,6	5,8
Farbe	Zusatzoptionen (RAL 9016)	
Material	Aluminium	
Zusatzoptionen		
Optionale Farben	RAL Palette	



ABT-P20A

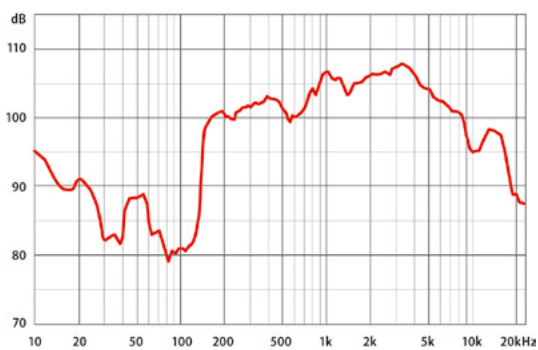
AKTIVER PROJEKTIONS-LAUTSPRECHER MIT EINGEBAUTEM 20-WATT-VERSTÄRKER

- ✓ *Exzellente Klangqualität bei Musik und Durchsagen*
- ✓ *Hohe Schutzklasse IP65*
- ✓ *Interne Lautstärkeregelung*
- ✓ *Zylindrisches Gehäuse aus extrudiertem Aluminium*

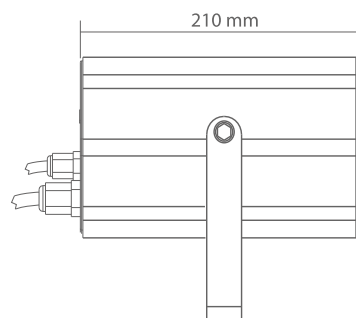
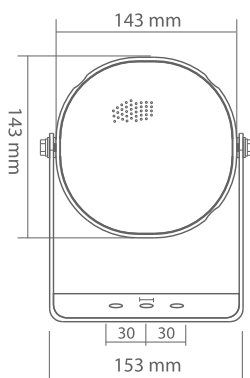
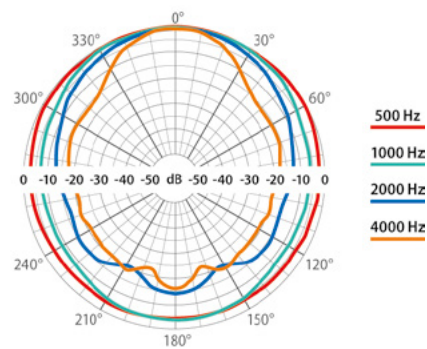


		ABT-P20A
Elektrische Eigenschaften		
Nennbelastbarkeit		20 W
Eingangsimpedanz		10 kΩ
Versorgungsspannung / Stromverbrauch		DC 12 V / 2 A
Signalverstärkung		8 dB, 16 dB, 24 dB, 32 dB
Lautstärkeregelung		Interne Lautstärkeregelung
Effektiver Frequenzgang		130 Hz – 20 kHz
Abstrahlungswinkel für 1 kHz		230°
SPL (20W @ 1 m)		100 dB
Umgebungseigenschaften		
IP-Schutzklasse		IP65
Umgebungstemperatur min./max.		-20°C / 55°C
Mechanische Eigenschaften		
Abmessungen		Länge 210, ø 143 mm
Nettogewicht		2,1 kg
Farbe		Weiß (RAL 9003)
Material		Aluminium
Montage		Schwenkbügel
Zubehör		
Stromversorgung		12VDC / 2 A / 24W

Frequenzgang:



Polardiagramm Richtcharakteristik:



ABT-T2520A

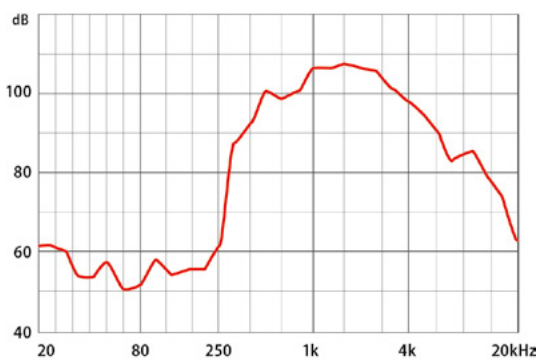
**AKTIVER DRUCKKAMMERLAUTSPRECHER
MIT EINGEBAUTEM 20-WATT-VERSTÄRKER**

- ✓ Hohe Effizienz
- ✓ Hohe Schutzklasse IP65
- ✓ Interne Lautstärkeregelung

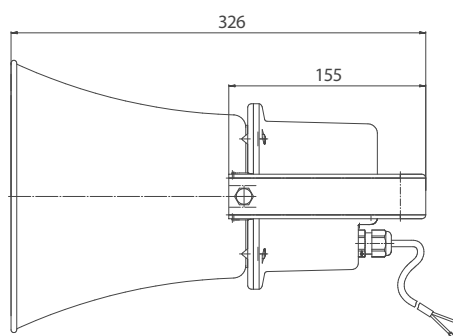
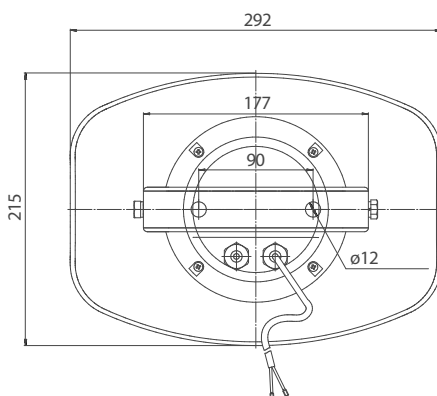
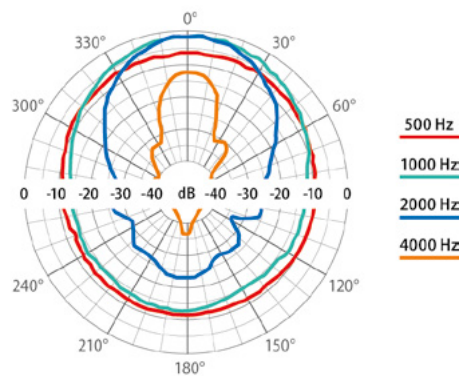


		ABT-T2520A
Elektrische Eigenschaften		
Nennbelastbarkeit		20 W
Eingangsimpedanz		10 kΩ
Versorgungsspannung / Stromverbrauch		DC 12 V / 2 A
Signalverstärkung		8 dB, 16 dB, 24 dB, 32 dB
Lautstärkeregelung		Interne Lautstärkeregelung
Effektiver Frequenzgang		350 Hz – 9 kHz
Abstrahlungswinkel für 1 kHz		110°
SPL (20W @ 1 m)		112 dB
Umgebungseigenschaften		
IP-Schutzklasse		IP65
Umgebungstemperatur min./max.		-20°C / 55°C
Mechanische Eigenschaften		
Abmessungen		292 x 215 x 326 mm
Nettogewicht		2,1 kg
Farbe		Hellgrau (RAL 7035)
Material		ABS
Montage		Schwenkbügel
Zubehör		
Stromversorgung		12VDC / 2 A / 24W

Frequenzgang:



Polardiagramm Richtcharakteristik:



ABT-TNL100-1

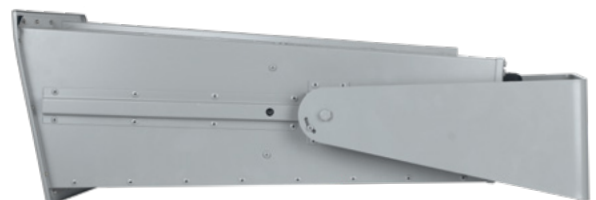
GERICHTETER DRUCKKAMMERLAUTSPRECHER FÜR TUNNELBESCHALLUNGEN



- ✓ *Speziell für den Tunnel Einsatz entwickelt*
- ✓ *Extrem gerichteter Trichter*
- ✓ *Exzellente Sprachverständlichkeit*
- ✓ *Witterungsbeständiges Metallgehäuse IP66*
- ✓ *Leistungsstarker Übertrager 100 / 50 W*
- ✓ *Edelstahlkonstruktion*
- ✓ *Thermosicherung gemäß BS5839-8*



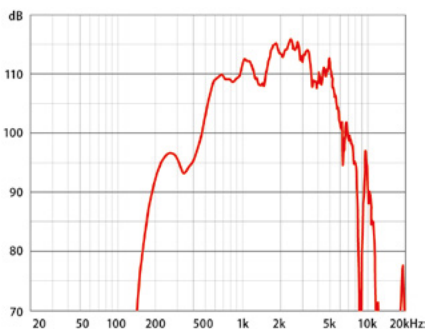
DECKENMONTAGE



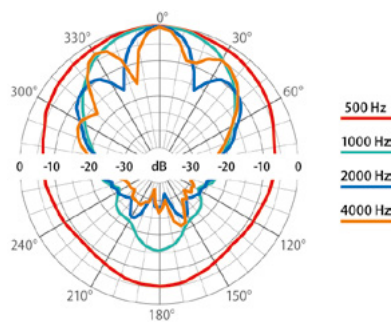
WANDMONTAGE

		ABT-TNL100-1
Elektrische Eigenschaften		
Nennbelastbarkeit, W		100
Abstufungen – Übertrager 100 V, W		100 / 50
Abstufungen – Übertrager 70 V, W		50 / 12,5
Impedanz @ 100 V, Ω		100 / 200
Nennimpedanz, Ω		8
Effektiver Frequenzgang, Hz		250 – 8000
Empfindlichkeit @ 4 m, 1 W, dB		96
SPL @ 4 m, Nennbelastbarkeit, dB		116
SPL @ 1 m, 1 W, dB, Testsignal 300 Hz – 6 kHz		108
SPL @ 1 m, Nennbelastbarkeit, dB, Testsignal 300 Hz – 6 kHz		128
Horizontaler Abstrahlwinkel 500 Hz / 1 kHz / 2 kHz / 4 kHz, [°]		141 / 66 / 29 / 49
Vertikaler Abstrahlwinkel 500 Hz / 1 kHz / 2 kHz / 4 kHz, [°]		192 / 117 / 59 / 47
Umgebungseigenschaften		
Umgebung		B
IP-Schutzklasse		IP66
Umgebungstemperatur min / max		-25°C / 70°C
Mechanische Eigenschaften		
Abmessungen H x B x T, mm		729 x 365 x 253
Nettogewicht, kg		14,5
Farbe		Hellgrau (RAL 7037)
Material		Rostfreier Stahl
Montage		Schwenkbügel
Zusatzoptionen		
Gleichstrom Linienüberwachung		Kondensator
Optionale Farben		RAL-Farbtabelle
Model Ease		
		✓

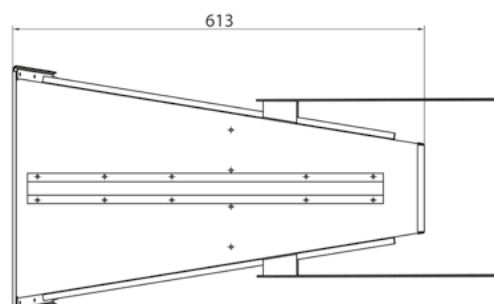
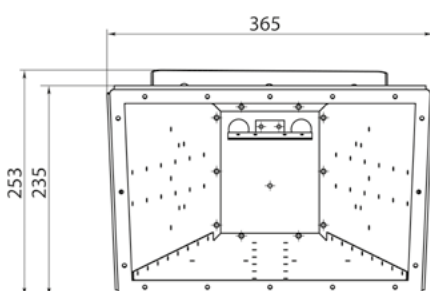
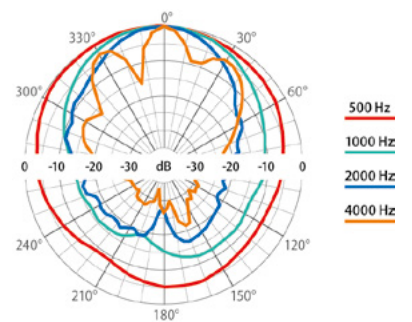
Frequenzgang:



Polardiagramm Richtcharakteristik – horizontal:



Polardiagramm Richtcharakteristik – vertikal:



ETH20MD Loud

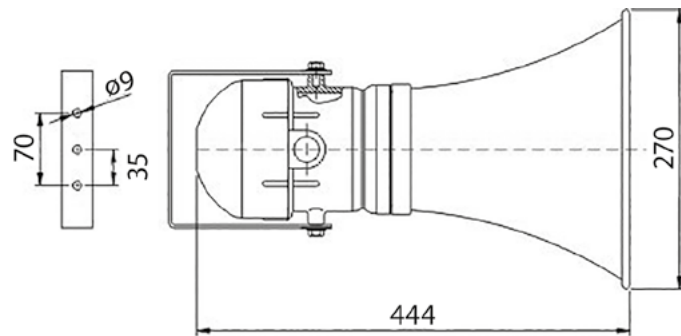


EXPLOSIONSGESCHÜTZTER LAUTSPRECHER

- ✓ *Volle Übereinstimmung mit der Richtlinie 2014/34/UE*
- ✓ *Volle Übereinstimmung mit: EN 60079-0:2012/A11:2013, EN 60079-1:2014, EN 60079-31:2014*
- ✓ *Ex db IIB+H2 Gb Ex tb IIIC Db II2GD T6 T5*
- ✓ *Ex db IIC Gb Ex tb IIIC Db II2GD T6 T5*
- ✓ *Zone 1, Zone 2, Zone 21, Zone 22*

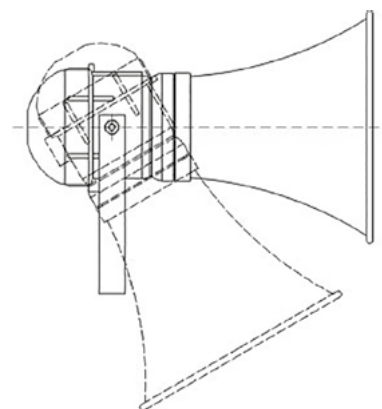


Die explosionsgeschützten Lautsprecher der Serie ETH20MD LOUD wurden für den Einsatz in explosionsgefährdeten Bereichen mit explosiven Gasen und Stäuben entwickelt. Sie verfügen über eine hohe Schutzart (IP66), um den rauen Umgebungsbedingungen von Offshore- und Onshore-Anlagen standzuhalten. Sie sind geeignet für den Anschluss an Standard Verstärkersystem mit Ausgang 100 V, an Alarmanlagen und für die Beschallung.



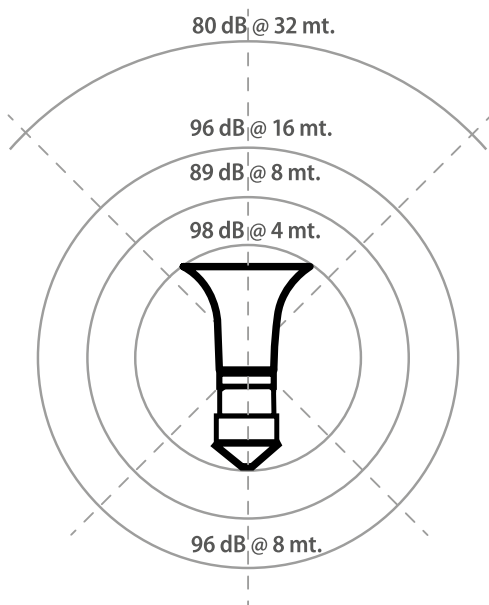
Die Kammer der akustischen Kompression ist von der äußeren Atmosphäre durch einen durch einen speziellen Sinterfilter getrennt. Sie sind mit einem Transformator ausgestattet, der die Möglichkeit bietet, den Schallpegel an die Schallpegel an die tatsächlichen Bedürfnisse des Aufstellungsortes anzupassen.

Gehäuse, Deckel und Hornkonus aus Aluminiumlegierung. Verstellbare Halterung aus verzinktem Stahl. Bolzen und Schrauben aus rostfreiem Stahl. Epoxidharz Beschichtung RAL 7000. Wählbare Leistung.



ETH20MD LOUD	
Elektrische Eigenschaften	
Wählbare Leistung	6 W – 12 W – 20 W – 25 W
Nennspannung	100 V
Impedanz des Lautsprechertreibers	16 Ω
Ausgangspegel	100 ÷ 102 dB @ 6 W 104 ÷ 106 dB @ 12 W 107 ÷ 108 dB @ 20 W 109 ÷ 112 dB @ 25 W
Frequenzbereich	650 ÷ 10 000 Hz @ 6 W 450 ÷ 9000 Hz @ 12 W 400 ÷ 9000 Hz @ 20 W 350 ÷ 10 000 Hz @ 25 W
Umgebungseigenschaften	
IP-Schutzklasse	IP66
Umgebungstemperatur min / max	-20°C / 60°C
Mechanische Eigenschaften	
Material	Gehäuse, Deckel und Hornkonus aus Leichtmetall
Montage	Verstellbare Laschen aus verzinktem Stahl
Mechanisches Zubehör	Rostfreier Stahl
Dichtungen	EPDM
Kabeleinführung	N° 1 Ø 3/4"
Gewicht	3,5 kg

Polardiagramm der Lautstärkeverteilung im Freien:





ETHY20MD Loud

EXPLOSIONSGESCHÜTZTER LAUTSPRECHER AUS EDELSTAHL 316

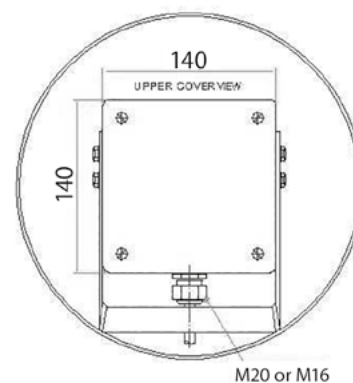
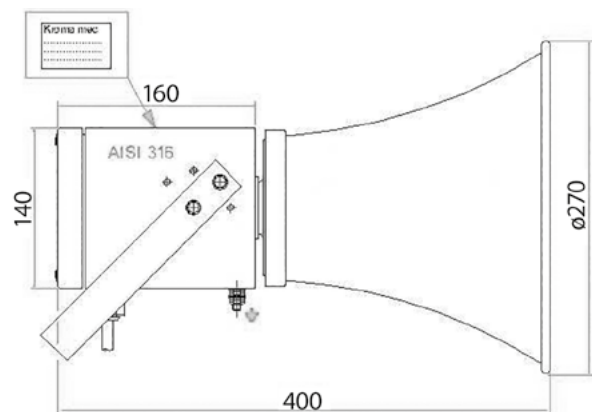
- ✓ *Volle Übereinstimmung mit der Richtlinie 2014/34/UE*
- ✓ *Volle Übereinstimmung mit:
EN 60079-0:2012/A11:2013,
EN 60079-1:2014, EN 60079-31:2014*
- ✓ *Ex de mb IIB+H2 Gb Ex mb tb IIIC Db II2GD T6 T5*
- ✓ *Ex de mb IIC Gb Ex mb tb IIIC Db II2GD T6 T5*
- ✓ *Zone 1, Zone 2, Zone 21, Zone 22*



Die explosionsgeschützten Lautsprecher der Serie ETHY20MD LOUD sind für den Einsatz in explosionsgefährdeten Bereichen bei Vorhandensein von explosiven Gasen und Stäuben. Sie haben eine hohe Schutzart Schutzart (IP66), um den rauen Umgebungsbedingungen Off-Shore- und On-Shore-Anlagen Bedingungen. Sie sind geeignet für Anschluss an Standard-Verstärker Verstärkeranlage mit Ausgang 100 V, an Alarm Alarmanlagen und für Beschallungsanlagen.

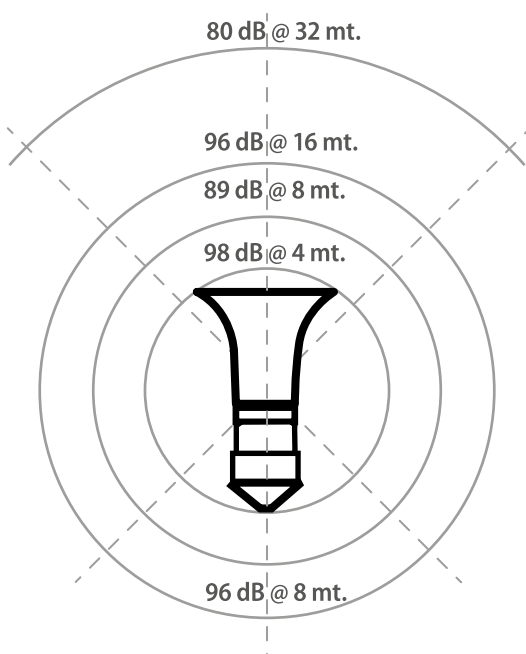
Die Kammer der akustischen Kompression ist von der äußeren Atmosphäre durch einen speziellen Sinterfilter getrennt. Sie sind mit einem Transformator ausgestattet, der die Möglichkeit bietet, den Schallpegel entsprechend den tatsächlichen Bedürfnissen des Aufstellungsortes anzupassen und auszuwählen.

Gehäuse, Deckel und Hornkonus aus Edelstahl 316. Verstellbare Halterung aus Edelstahl 316. Bolzen und Schrauben aus rostfreiem Stahl 316. Epoxidbeschichtung RAL 7000. Wählbare Leistung.



ETHY20MD LOUD	
Elektrische Eigenschaften	
Wählbare Leistung	6 W – 12 W – 20 W – 25 W
Nennspannung	100 V
Impedanz des Lautsprechertreibers	16 Ω
Ausgangspegel	100 ÷ 102 dB @ 6 W 104 ÷ 106 dB @ 12 W 107 ÷ 108 dB @ 20 W 109 ÷ 112 dB @ 25 W
Frequenzbereich	650 ÷ 10 000 Hz @ 6 W 450 ÷ 9000 Hz @ 12 W 400 ÷ 9000 Hz @ 20 W 350 ÷ 10 000 Hz @ 25 W
Umgebungseigenschaften	
IP-Schutzklasse	IP66
Umgebungstemperatur min / max	-20°C / 60°C
Mechanische Eigenschaften	
Material	Gehäuse, Deckel und Hornkonus aus Edelstahl 316
Montage	Verstellbare Halterung aus Edelstahl 316
Mechanisches Zubehör	Rostfreier Stahl
Dichtungen	Silikon
Kabeleinführung	N° 2 Ø M20
Gewicht	7 kg

Polardiagramm der Lautstärkeverteilung im Freien:



ETH20MD Loud 24/48 VDC



EXPLOSIONSGESCHÜTZTER LAUTSPRECHER MIT 24/48 VDC VERSTÄRKER

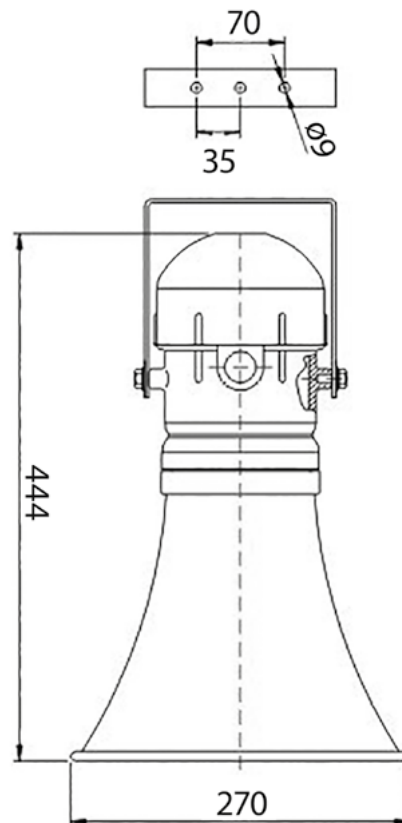
- ✓ *Volle Übereinstimmung mit der Richtlinie 2014/34/UE*
- ✓ *Volle Übereinstimmung mit: EN 60079-0:2012/A11:2013, EN 60079-1:2014, EN 60079-31:2014*
- ✓ *Eingebauter Verstärker 24/48 VDC*
- ✓ *Schalldruck in 1 m Entfernung bei maximale Leistung 112 dB*
- ✓ *Ex db IIB+H2 Gb Ex tb IIIC Db II2GD T6 T5*
- ✓ *Ex db IIC Gb Ex tb IIIC Db II2GD T6 T5*
- ✓ *Zone 1, Zone 2, Zone 21, Zone 22*



Die explosionsgeschützten Lautsprecher der ETH20MD LOUD 24/48 VDC wurden für den Einsatz für den Einsatz in explosionsgefährdeten Bereichen in Anwesenheit von explosiven Gasen und Stäuben. Sie haben eine hohe Schutzart (IP66), um den rauen Bedingungen in Offshore Offshore- und On-Shore-Anlagen Bedingungen. Sie sind ausgestattet mit einem Klasse D-Audioverstärker ausgestattet, der mit 24/48 VDC betrieben wird, für Alarmsysteme und für Beschallung. Die Kammer der akustischen Kompression ist von der äußeren Atmosphäre durch einen durch einen speziellen Sinterfilter getrennt.

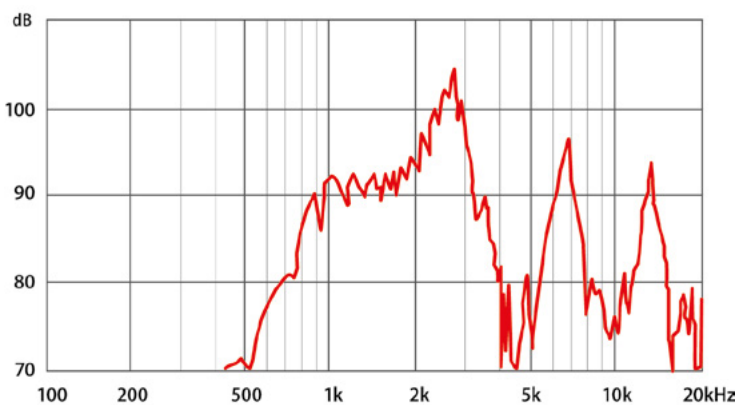
Es besteht die Möglichkeit, den Schallpegel entsprechend den tatsächlichen Bedürfnissen des Aufstellungsortes zu wählen. (4 Leistungsstufen sind verfügbar).

Gehäuse, Abdeckung und Hornkonus aus Aluminiumlegierung. Verstellbare Halterung aus verzinktem Stahl. Bolzen und Schrauben aus rostfreiem Stahl. Epoxidbeschichtung RAL 7000. Wählbare Leistung.



ETH20MD LOUD 24/48 VDC	
Lautsprechertreiber	
Arbeitsleistung	25 W
Maximale Leistung	40 W
Impedanz 1 kHz	8 Ω
Umgebungseigenschaften	
IP-Schutzklasse	IP66
Umgebungstemperatur min / max	-20°C / 60°C
Audioverstärker der Klasse D	
Eingangssignal	0 dB bei 600 8 Ω
Eingangsempfindlichkeit	40 mV / 150 kΩ
Stromversorgung	von 24 VDC bis 48 VDC
Absorption bei maximaler Leistung	0.8 A @ 48 V - 1.2 A @ 24 VDC
Pilotfunktion	8 Ω Lautsprechern
Ausgangsleistung	30 W
Harmonische Gesamtverzerrung + Rauschen	(f = 1 kHz, PO = 20 W) 0.2%
Signal-Rausch-Verhältnis	(f = 1 kHz, Verstärkung = 20 dB) 102 dB
Leistungsregelung	einstellbar mit Trimmer von Null bis zur maximalen Leistung der eingestellten Stufe
Leistungsstufe	Es stehen 4 Leistungsstufen zur Verfügung, die über den DIP-Schalter SW1 ausgewählt werden können Stufe 1 (Verstärkung 20 db) = 1.57 W Stufe 2 (Verstärkung 26 db) = 5.4 W Stufe 3 (Verstärkung 32 db) = 21.5 W Stufe 4 (Verstärkung 36 db) = 30.4 W
Frequenzbereich	von 20 Hz bis 20 kHz

Frequenzbereich:



ETH20MD Loud 24/48 VDC Special



EXPLOSIONSGESCHÜTZTER LAUTSPRECHER MIT 24/48 VDC VERSTÄRKER

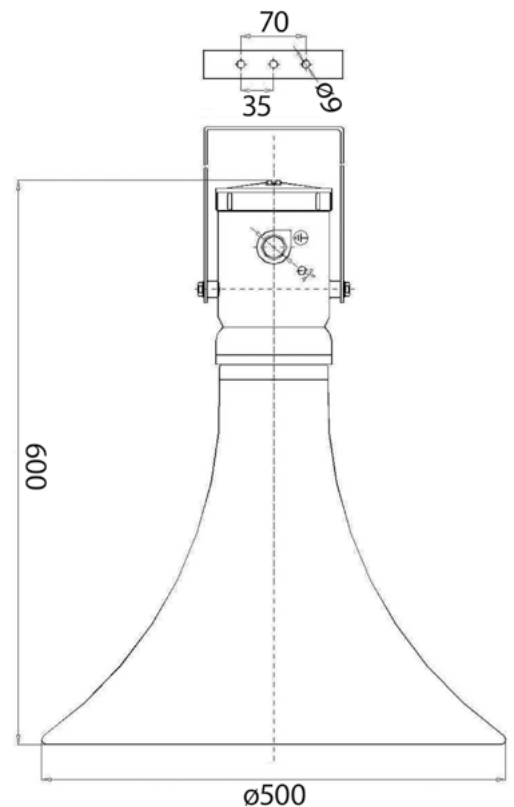
- ✓ *Volle Übereinstimmung mit der Richtlinie 2014/34/UE*
- ✓ *Volle Übereinstimmung mit: EN 60079-0:2012/A11:2013, EN 60079-1:2014, EN 60079-31:2014*
- ✓ *Eingebauter Verstärker 24/48 VDC*
- ✓ *Schalldruck in 1 m Entfernung bei maximale Leistung 112 dB*
- ✓ *Ex db IIB+H2Gb Ex tb IIIC Db II2GD T6 T5*
- ✓ *Ex db IIC Gb Ex tb IIIC Db II2GD T6 T5*
- ✓ *Zone 1, Zone 2, Zone 21, Zone 22*



Die explosionsgeschützten Lautsprecher der Serie ETH20MD LOUD 24/48 VDC wurden für den Einsatz in explosionsgefährdeten Bereichen mit explosiven Gasen und Stäuben entwickelt. Sie verfügen über eine hohe Schutzart (IP66), um den rauen Umgebungsbedingungen von Offshore- und Onshore-Anlagen standzuhalten. Sie sind mit einem Audioverstärker der Klasse D ausgestattet, der mit 24/48 VDC betrieben wird und für Alarmsysteme und Beschallung geeignet ist. Die Kammer der akustischen Kompression ist von der äußeren Atmosphäre durch einen speziellen Sinterfilter getrennt.

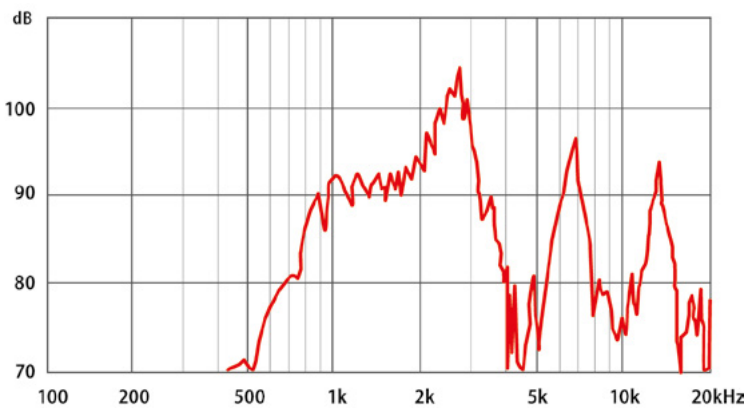
Möglichkeit der Auswahl des Schallpegels je nach den tatsächlichen Bedürfnissen des Aufstellungsortes. (4 Leistungsstufen sind verfügbar).

Gehäuse, Abdeckung und Hornkonus aus Aluminium Legierung. Verstellbarer Bügel aus verzinktem Stahl Halterung. Bolzen und Schrauben aus rostfreiem Stahl. Epoxidbeschichtung RAL 9005. Wählbare Leistung.



ETH20MD Loud 24/48 VDC Special	
Lautsprechertreiber	
Arbeitsleistung	25 W
Maximale Leistung	40 W
Impedanz 1 kHz	8 Ω
Umgebungseigenschaften	
IP-Schutzklasse	IP66
Umgebungstemperatur min / max	-20°C / 60°C
Audioverstärker der Klasse D	
Eingangssignal	0 dB bei 600 8 Ω
Eingangsempfindlichkeit	40 mV / 150 kΩ
Stromversorgung	von 24 VDC bis 48 VDC
Absorption bei maximaler Leistung	0.8 A @ 48 V - 1.2 A @ 24 VDC
Pilotfunktion	8 Ω
Ausgangsleistung	30 W
Harmonische Gesamtverzerrung + Rauschen	(f = 1 kHz, PO = 20 W) 0.2%
Signal-Rausch-Verhältnis	(f = 1 kHz, Verstärkung = 20 dB) 102 dB
Leistungsregelung	einstellbar mit Trimmer von Null bis zur maximalen Leistung der eingestellten Stufe
Leistungsstufe	Es stehen 4 Leistungsstufen zur Verfügung, die über den DIP-Schalter SW1 ausgewählt werden können Stufe 1 (Verstärkung 20 db) = 1.57 W Stufe 2 (Verstärkung 26 db) = 5.4 W Stufe 3 (Verstärkung 32 db) = 21.5 W Stufe 4 (Verstärkung 36 db) = 30.4 W
Frequenzbereich	von 20 Hz bis 20 kHz

Frequenzbereich:



ABT-S206S

SIP DECKENEINBAULAUTSPRECHER

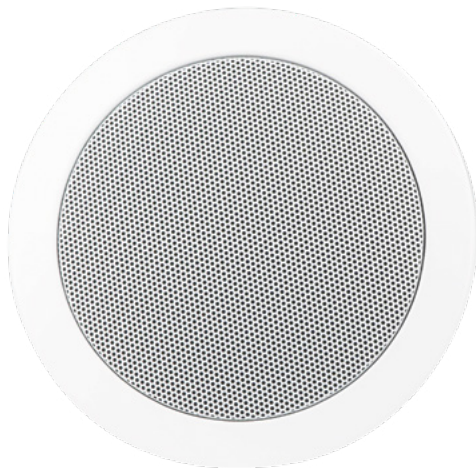
- ✓ *Netzwerk-Deckenlautsprecher*
- ✓ *Schnelle und einfache Installation*



Der ABT-S206S ist ein SIP-Unterputz-Deckenlautsprecher mit eingebautem Verstärker. Die Stromversorgung erfolgt entweder über PoE oder einen

DC-Adapter. Er ist speziell für Sicherheits- und Schutzanwendungen konzipiert und ermöglicht die direkte Anbindung an Gegensprechanlagen, PSIM-Software,

VMS, CCTV-Systeme und weitere über das TCP/IP-Netzwerk.



ABT-S206S**Elektrische Eigenschaften**

Nennbelastbarkeit	6 W
Netzwerkstandard	10/100BASE-TX, RJ45
Versorgungsspannung	DC 12 – 24 V lub POE
Dekodiermodus	Audiostream Max. 48 kHz, 320 kbps, MP3, G.711 a/u, G.722. min. Verzögerung: 50 ms
Effektiver Frequenzgang	120 Hz – 20 000 Hz
Abstrahlungswinkel für 1 kHz	180°
SPL (6W @ 1 m)	99 dB

Umgebungseigenschaften

IP-Schutzklasse nach EN 54-24	IP32
Umgebungstemperatur min./max.	-20°C / 55°C

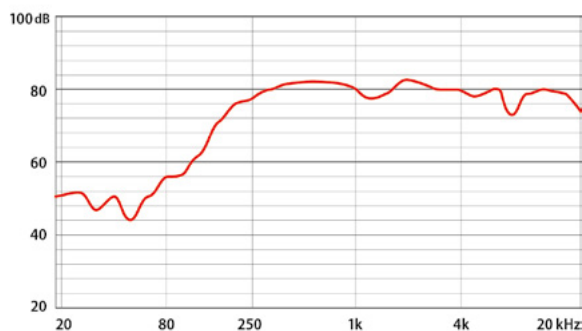
Mechanische Eigenschaften

Abmessungen	Höhe 130 mm, ø 204 mm
Nettogewicht	1,1 kg
Farbe	Weiß (RAL 9003)
Material	Metall
Montage	Federsystem

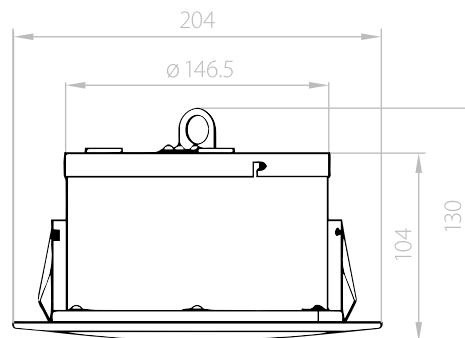
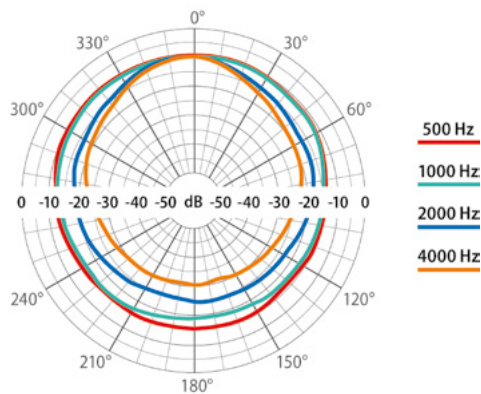
Zubehör

Stromversorgung	12VDC / 2 A / 24W
-----------------	-------------------

Frequenzgang:



Polardiagramm Richtcharakteristik:



ABT-W6S

SIP WANDLAUTSPRECHER

- ✓ *Leistungsstarker Gehäuselautsprecher*
- ✓ *Geeignet für Wand- und Deckenmontage*



Der ABT-W6S ist ein Schranklautsprecher mit Metallgehäuse. Der Lautsprecher ist für die Wand- und/oder Deckenmontage ausgelegt und kann mit einer Zubehörhalterung auch bündig eingebaut werden. Er ist mit einem integrierten Leistungsverstärker und einem SIP-Modul ausgestattet, wodurch eine direkte Anbindung an SIP-basierte Sicherheits- und Alarmanlagen möglich ist.



ABT-W6S

Elektrische Eigenschaften

Nennbelastbarkeit, W	6 W
Netzwerkstandard	10/100BASE-TX, RJ45
Versorgungsspannung	DC 12 – 24 V lub POE
Dekodiermodus	Audiostream Max. 48 kHz, 320 kbps, MP3, G.711 a/u, G.722. min. Verzögerung: 50 ms
Effektiver Frequenzgang, Hz	120 Hz – 20 000 Hz
Abstrahlungswinkel für 1 kHz	180°
SPL (6 W @ 1 m)	101 dB

Umgebungseigenschaften

IP-Schutzklasse nach EN 54-24	IP32
Umgebungstemperatur min / max	-20°C / 55°C

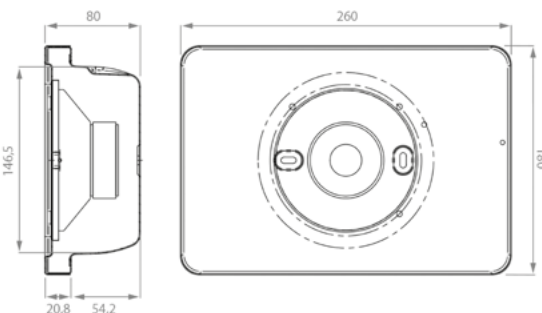
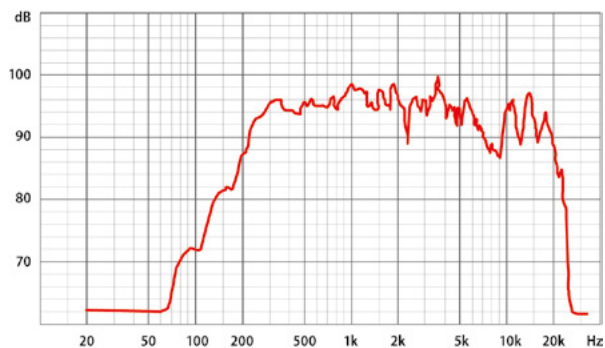
Mechanische Eigenschaften

Abmessungen HxBxT	260 × 180 × 80 mm
Nettogewicht	1,5 kg
Farbe	Weiß (RAL 9003)
Material	Metall
Montage	Schrauben

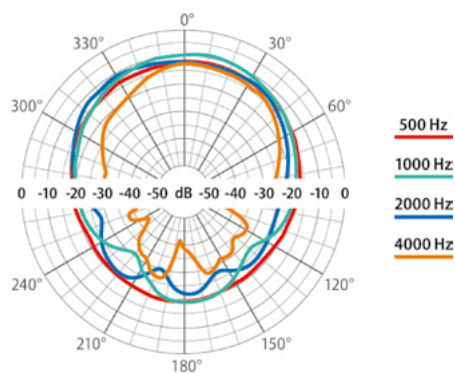
Zubehör

Stromversorgung	12VDC / 2 A / 24 W
-----------------	--------------------

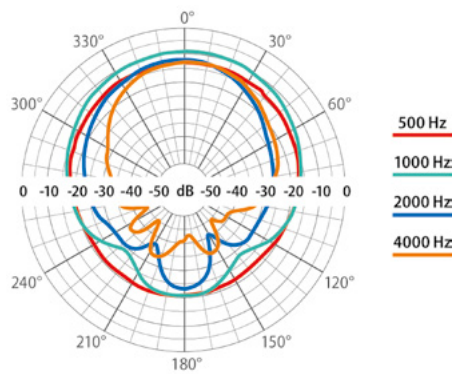
Frequenzgang:



Polardiagramm Richtcharakteristik – horizontal:



Polardiagramm Richtcharakteristik – vertikal:



ABT-T2515S

SIP-HORNLAUTSPRECHER MIT INTEGRIERTEM 15-W-VERSTÄRKER

- ✓ Hoher Schalldruckpegel
- ✓ Aluminiumgehäuse
- ✓ Schutz vor Staub und Feuchtigkeit: Schutzart IP65



ABT-T2515S ist ein SIP-Hornlautsprecher mit integriertem 15-W-Verstärker. Die Stromversorgung erfolgt über PoE, was eine einfache Anbindung an bestehende lokale Netzwerke mittels eines einzigen CAT5-/CAT6-Kabels ermöglicht. Er ist die ideale Wahl für Anwendungen in Sicherheits-,

Industrie- und Gewerbesystemen sowohl im Außen- als auch Innenbereich, beispielsweise an Bahnhöfen, Flughäfen, Parkplätzen, in Parks, Gärten, Fluren und vielen weiteren Orten. Die hohe Effizienz und Richtwirkung des Lautsprechers ermöglichen die Übertragung von Sprachansagen

auch in entlegene Bereiche und sorgen dabei für einen hohen Schalldruckpegel. Das Aluminiumgehäuse garantiert eine erhöhte Widerstandsfähigkeit gegen widrige Witterungsbedingungen, was durch die Schutzart IP65 bestätigt wird.



ABT-T2515S

Elektrische Eigenschaften

Nennbelastbarkeit, W	15 W
Netzwerkstandard	10/100BASE-TX, RJ45
Versorgungsspannung	DC 12 – 24 V lub POE
Dekodiermodus	Audiostream Max. 48 kHz, 320 kbps, MP3, G.711 a/u, G.722. min. Verzögerung: 50 ms
Effektiver Frequenzgang, Hz	350 Hz – 7 kHz
Abstrahlungswinkel für 1 kHz	110°
SPL (15W @ 1 m)	111 dB

Umgebungseigenschaften

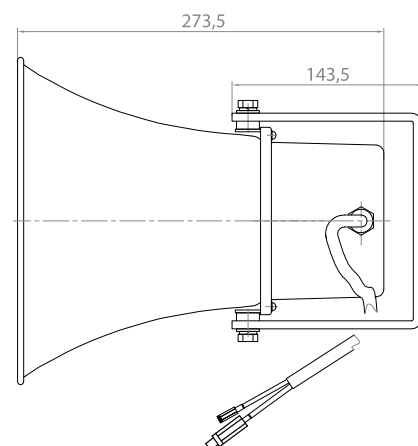
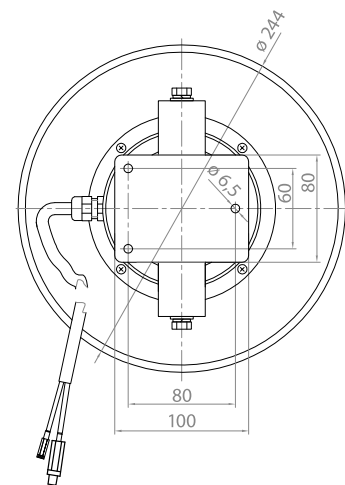
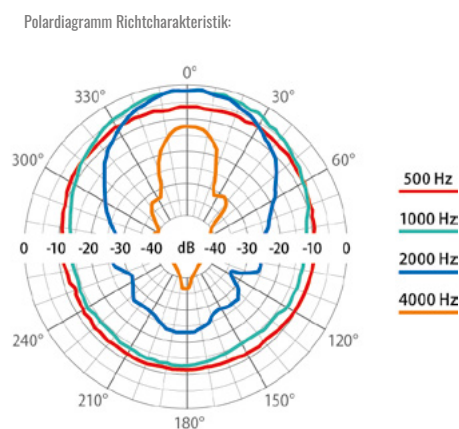
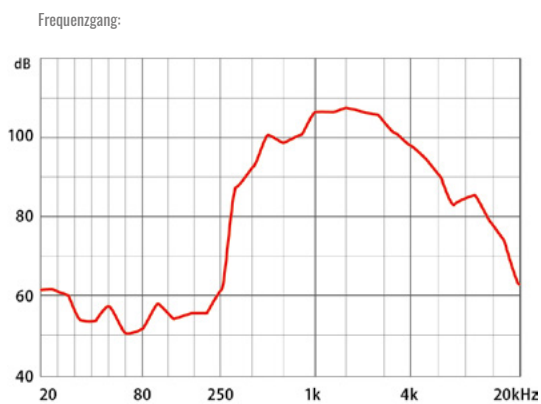
IP-Schutzklasse nach EN 54-24	IP65
Umgebungstemperatur min / max	-20°C / 55°C

Mechanische Eigenschaften

Abmessungen HxBxT	250 × 320 mm
Nettogewicht	2,3 kg
Farbe	Hellgrau (RAL 7035)
Material	Aluminium
Montage	U-förmiger Griff

Zubehör

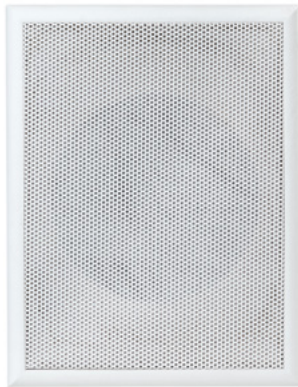
Stromversorgung	12VDC / 2A / 24W
-----------------	------------------



ABT-W6W/PA

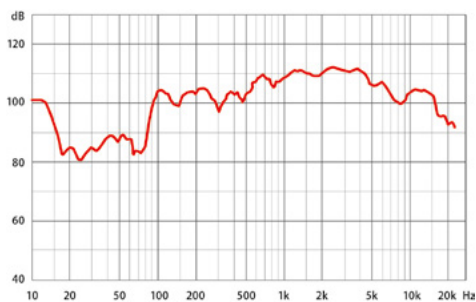
WANDAUFBAULAUTSPRECHER

- ✓ *Einfache und schnelle Montage*
- ✓ *Zeitloses Design*
- ✓ *Exzellente Klangqualität bei*
- ✓ *Durchsagen und Musik Exzellente Klangqualität bei Durchsagen und Musik*
- ✓ *Ideal für Aufputzmontage*
- ✓ *6-Watt-Übertrager in mehreren Stufen nach Bedarf einstellbar*

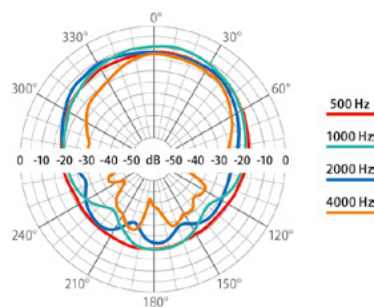


		ABT-W6W/PA
Elektrische Eigenschaften		
Nennbelastbarkeit, W		6
Abstufungen – Übertrager 100 V, W		6 / 3 / 1,5 / 0,75
Abstufungen – Übertrager 70 V, W		3 / 1,5 / 0,75 / 0,37
Effektiver Frequenzgang, Hz		130 – 20 000
SPL @ 1 m, 1 W, dB		90
SPL @ 1 m, Nennbelastbarkeit, dB		96
Horizontaler Abstrahlwinkel für 500 Hz / 1 kHz / 2 kHz / 4 kHz, [°]		320 / 160 / 95 / 70
Vertikaler Abstrahlwinkel für 500 Hz / 1 kHz / 2 kHz / 4 kHz, [°]		290 / 140 / 100 / 70
Umgebungseigenschaften		
IP-Schutzklasse		32
Umgebungstemperatur min./max.		-10°C / 55°C
Mechanische Eigenschaften		
Abmessungen, mm		254 × 196 × 78
Nettogewicht, kg		1,8
Farbe		Weiß (RAL 9003)
Material		MDF
Montage		Schrauben

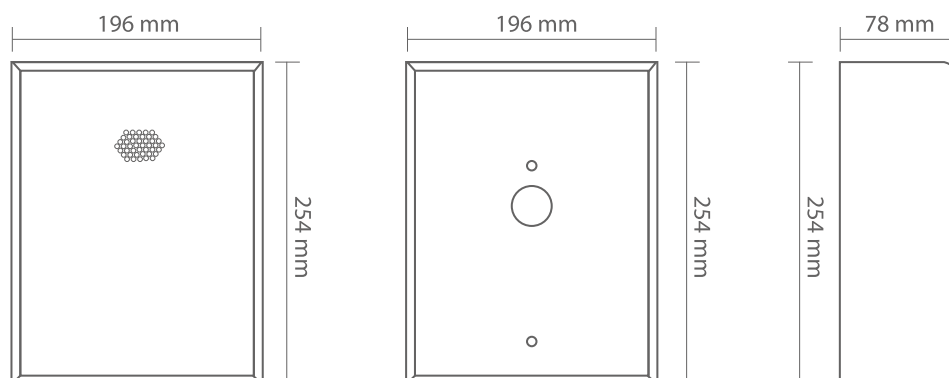
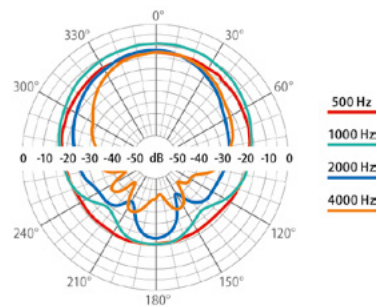
Frequenzgang:



Polardiagramm Richtcharakteristik – horizontal:



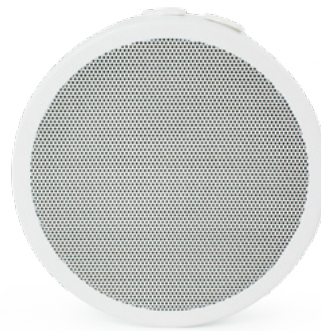
Polardiagramm Richtcharakteristik – vertikal:



ABT-SW176/PA

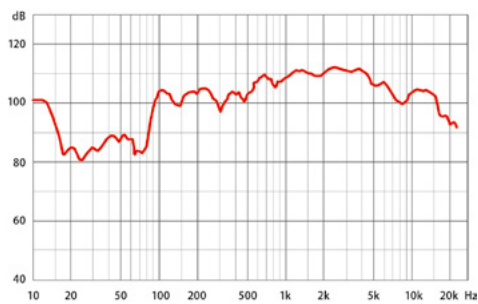
WAND-DECKENAUFBAULAUTSPRECHER

- ✓ *Schnelle und einfache Montage*
- ✓ *Zeitloses Design*
- ✓ *Exzellente Klangqualität bei Durchsagen und Musik*
- ✓ *Ideal für Aufputzmontage*
- ✓ *6-Watt-Übertrager in mehreren Stufen nach Bedarf einstellbar*
- ✓ *Erhältlich in Weiß und Schwarz*

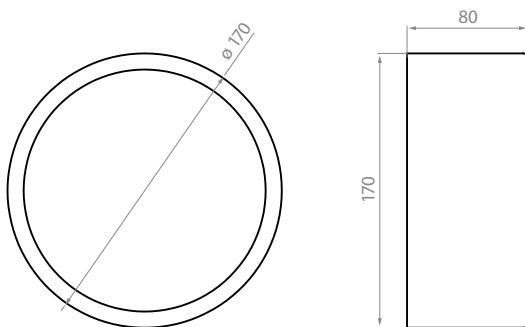
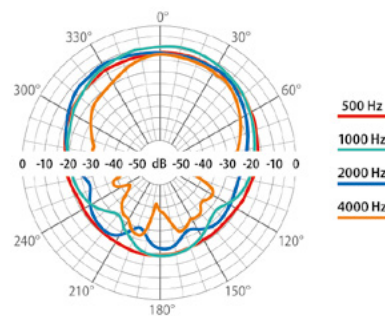


		ABT-SW176/PA
Elektrische Eigenschaften		
Nennbelastbarkeit, W		6
Abstufungen – Übertrager 100 V, W		6 / 3 / 1,5 / 0,75
Abstufungen – Übertrager 70 V, W		3 / 1,5 / 0,75 / 0,37
Effektiver Frequenzgang, Hz		130 – 20 000
SPL @ 1 m, 1 W, dB		91
SPL @ 1 m, Nennbelastbarkeit, dB		97
Abstrahlwinkel für 500 Hz / 1 kHz / 2 kHz / 4 kHz, [°]		180 / 180 / 90 / 65
Umgebungseigenschaften		
IP-Schutzklasse		32
Umgebungstemperatur min./max.		-10°C / 55°C
Mechanische Eigenschaften		
Abmessungen, mm		Hohe 80, ø 170
Nettogewicht, kg		1,2
Farbe		Weiß (RAL 9003) / Schwarz (RAL 9011)
Material		Metall
Montage		Schrauben

Frequenzgang:



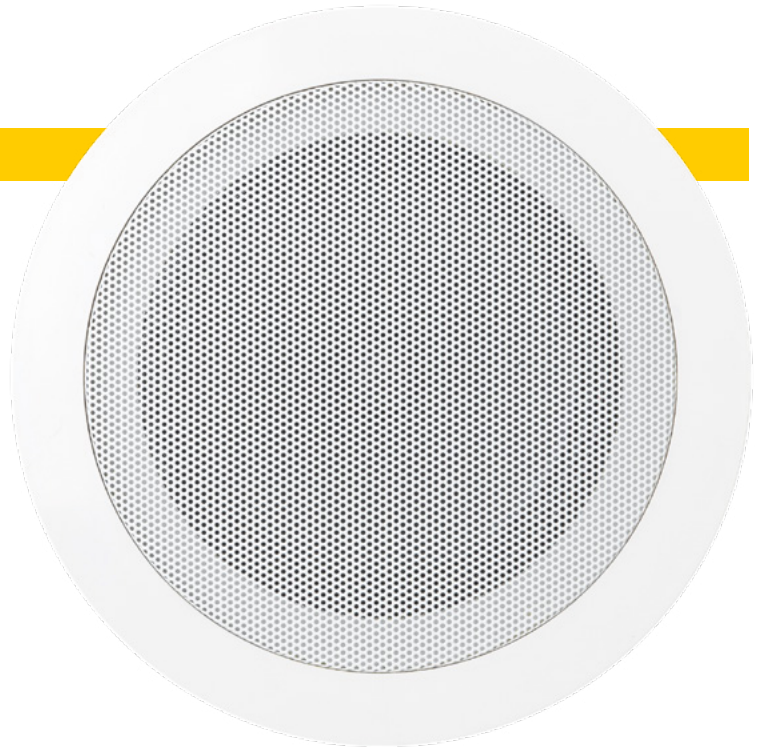
Polardiagramm Richtcharakteristik:



ABT-S186/PA

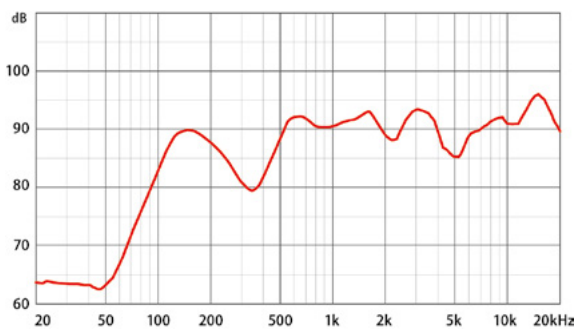
DECKENEINBAULAUTSPRECHER

- ✓ *Höchste Sprachverständlichkeit*
- ✓ *Elegantes Design*
- ✓ *6-W-Transformator für eine präzise Auswahl der Ausgangsleistung des Lautsprechers*

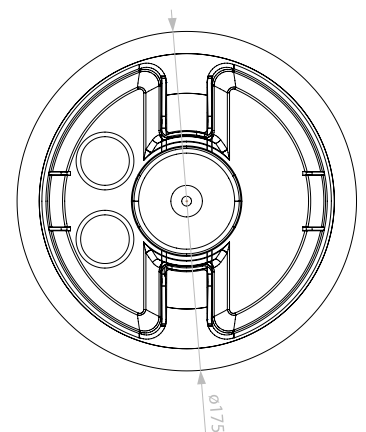
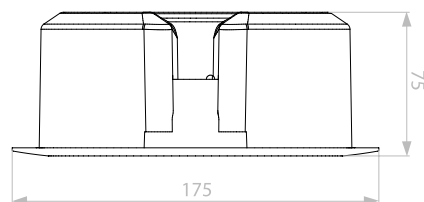
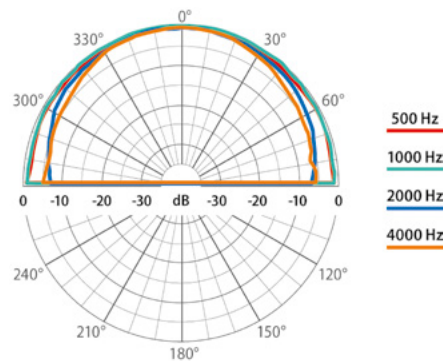


		ABT-S186/PA
Elektrische Eigenschaften		
Nennbelastbarkeit, W		6
Abstufungen – Übertrager 100 V, W		6 / 3 / 1,5 / 0,75
Abstufungen – Übertrager 70 V, W		3 / 1,5 / 0,75 / 0,37
Effektiver Frequenzgang, Hz		120 – 20 000
SPL @ 1 m, 1 W, dB		91
SPL @ 1 m, Nennbelastbarkeit, dB		99
Abstrahlwinkel für 500 Hz / 1 kHz / 2 kHz / 4 kHz, [°]		180 / 180 / 150 / 90
Umgebungseigenschaften		
IP-Schutzklasse		32C
Umgebungstemperatur min./max.		-10°C / 55°C
Mechanische Eigenschaften		
Abmessungen, mm		Höhe 75, ø 175
Nettogewicht, kg		0,66
Farbe		Weiß (RAL 9003)
Material		ABS
Montage		Federsystem
Montageschablone, mm		ø 150

Frequenzgang:



Polardiagramm Richtcharakteristik:



ABT-S206B/PA

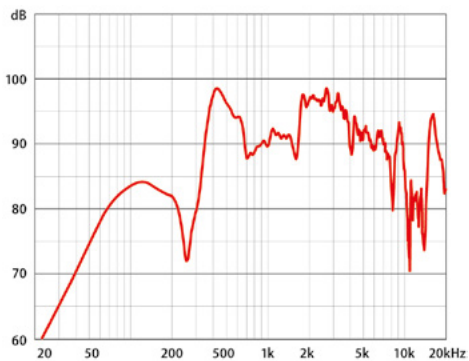
DECKENEINBAULAUTSPRECHER

- ✓ *Höchste Sprachverständlichkeit*
- ✓ *Elegantes Design*
- ✓ *6-W-Transformator, der eine präzise Auswahl der Lautsprecherausgangsleistung ermöglicht*
- ✓ *100%iger Schutz der Leitung vor Unterbrechungen und Kurzschlüssen*
- ✓ *Erhältlich in Weiß und Schwarz*

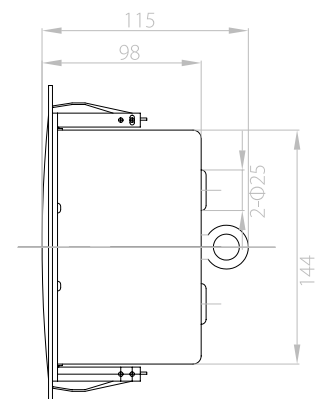
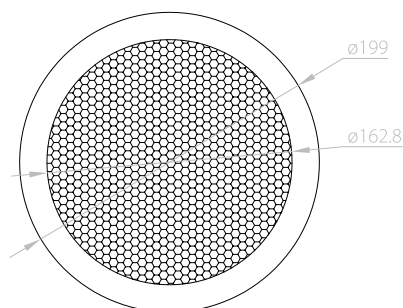
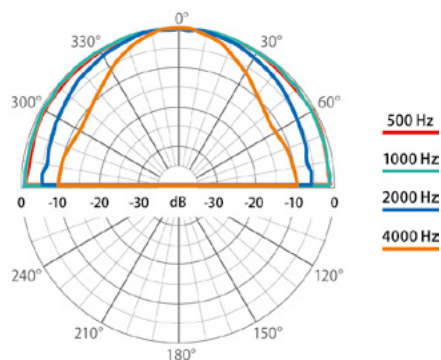


		ABT-S206B/PA
Elektrische Eigenschaften		
Nennbelastbarkeit, W		6
Abstufungen – Übertrager 100 V, W		6 / 3 / 1,5 / 0,75
Abstufungen – Übertrager 70 V, W		3 / 1,5 / 0,75 / 0,37
Effektiver Frequenzgang, Hz		120 – 20 000
SPL @ 1 m, 1 W, dB		93
SPL @ 1 m, Nennbelastbarkeit, dB		101
Abstrahlwinkel für 500 Hz / 1 kHz / 2 kHz / 4 kHz, [°]		180 / 180 / 95 / 70
Umgebungseigenschaften		
IP-Schutzklasse		32C
Umgebungstemperatur min./max.		-10°C / 55°C
Mechanische Eigenschaften		
Abmessungen, mm		Höhe 115, ø 199
Nettogewicht, kg		1,13
Farbe		Weiß (RAL 9003) / Schwarz (RAL 9011)
Material		Metall
Montage		Federsystem
Montageschablone, mm		ø 175

Frequenzgang:



Polardiagramm Richtcharakteristik:



ABT-P10/PA/ABT-P10P/PA

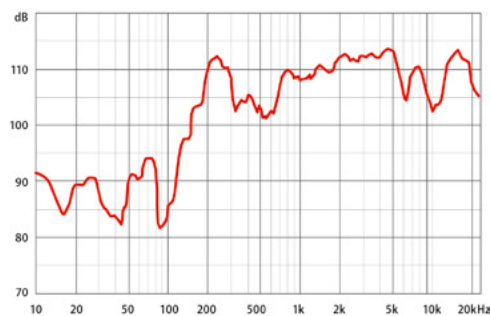
PROJEKTIONS-LAUTSPRECHER

- ✓ *Designed to achieve directional characteristic of sound emission*
- ✓ *10 W transformer with multiple branches ensuring accurate selection of output power*
- ✓ *Enclosed in an advance and functional cylindrical casing made of resistant and durable ABS*
- ✓ *Ideal for either ceiling or wall installation*
- ✓ *High sound quality in music and speech emission*

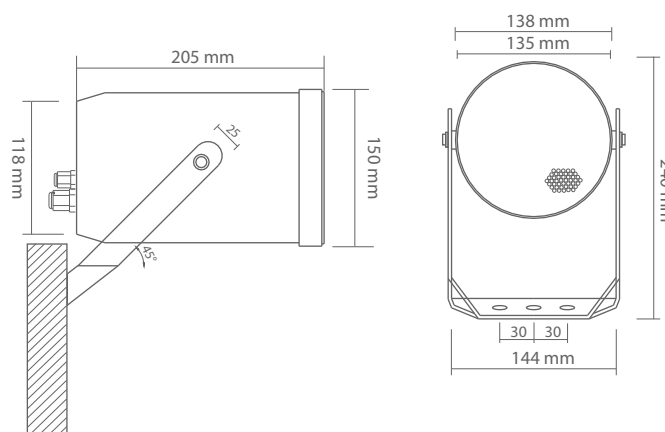
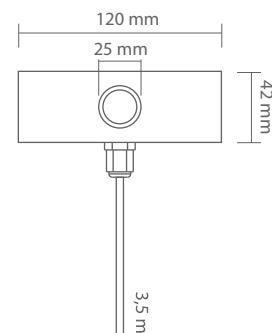
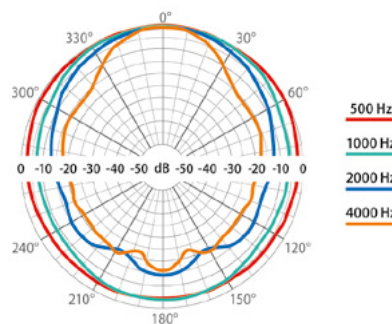


	ABT-P10/PA	ABT-P10P/PA
Elektrische Eigenschaften		
Nennbelastbarkeit, W		10
Abstufungen – Übertrager 100 V, W		10 / 5 / 2,5 / 1,25
Abstufungen – Übertrager 70 V, W		5 / 2,5 / 1,25 / 0,625
Effektiver Frequenzgang, Hz		130 – 20000
SPL @ 1 m, 1 W, dB		92
SPL @ 1 m, Nennbelastbarkeit, dB		100
Abstrahlwinkel 500 Hz / 1 kHz / 2 kHz / 4 kHz, [°]		360 / 210 / 120 / 65
Umgebungseigenschaften		
IP-Schutzklasse		66
Umgebungstemperatur min./max.		-25°C / 70°C
Mechanische Eigenschaften		
Abmessungen, mm		Länge 205, ø 135
Nettogewicht, kg	1,6	2
Farbe		Weiß (RAL 9003)
Material		ABS
Montage	Schrauben, Schwenkbügel	Schrauben, Hängende

Frequenzgang:



Polardiagramm Richtcharakteristik:



ABT-P20/PA / ABT-P20P/PA

PROJEKTIONSLAUTSPRECHER

- ✓ *Entwickelt, um eine Richtcharakteristik der Schallabstrahlung zu erreichen*
- ✓ *20-W-Transformator mit mehreren Zweigen, die eine genaue Auswahl der Ausgangsleistung gewährleisten*
- ✓ *In einem modernen und funktionellen zylindrischen Gehäuse aus stranggepresstem Aluminium untergebracht*
- ✓ *Ideal für die Decken- oder Wandmontage*
- ✓ *Hohe Klangqualität bei der Musik- und Sprachwiedergabe*



ABT-P20/PA

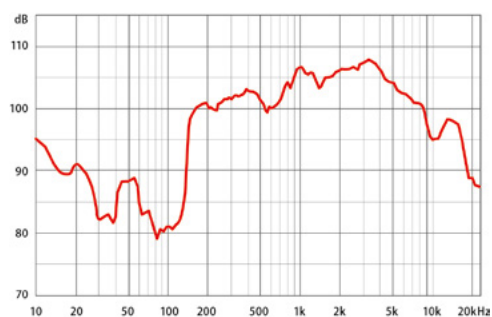


ABT-P20P/PA

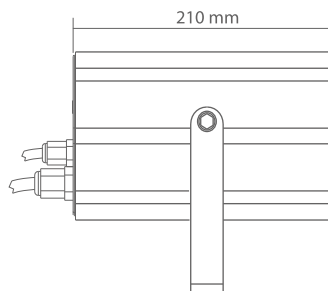
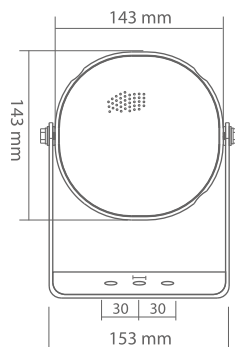
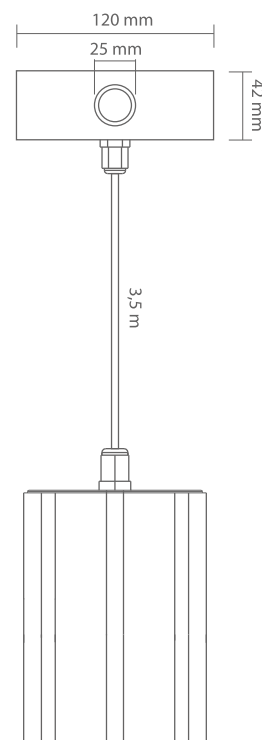
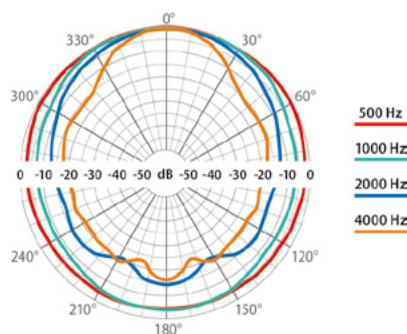


	ABT-P20/PA	ABT-P20P/PA
Elektrische Eigenschaften		
Nennbelastbarkeit, W	20	
Abstufungen – Übertrager 100 V, W	20 / 10 / 5 / 2,5	
Abstufungen – Übertrager 70 V, W	10 / 5 / 2,5 / 1,25	
Effektiver Frequenzgang, Hz	130 – 20000	
SPL @ 1 m, 1 W, dB	91	
SPL @ 1 m, Nennbelastbarkeit, dB	102	
Abstrahlwinkel für 500 Hz / 1 kHz / 2 kHz / 4 kHz, [°]	360 / 230 / 110 / 65	
Umgebungseigenschaften		
IP-Schutzklasse	66	
Umgebungstemperatur min./max.	-25°C / 70°C	
Mechanische Eigenschaften		
Abmessungen, mm	Länge 210, ø 143	
Nettogewicht, kg	2,4	2,8
Farbe	Weiß (RAL 9003)	
Material	Aluminium	
Montage	Schrauben, Schwenkbügel	Schrauben, Hängende

Frequenzgang:



Polardiagramm Richtcharakteristik:



ABT-T1410/PA / ABT-T2015/PA

DRUCKKAMMERLAUTSPRECHER

- ✓ *Richtcharakteristik der Schallabstrahlung und höchste Verständlichkeit der verbalen Kommunikation*
- ✓ *Wand- und Deckenmontage*
- ✓ *Schutz vor Staub und Feuchtigkeit: Schutzart IP66*



ABT-T2015/PA

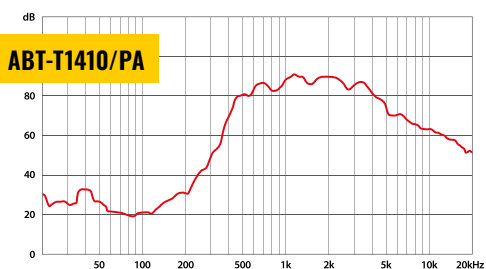


ABT-T1410/PA

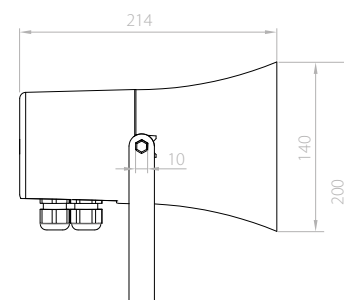
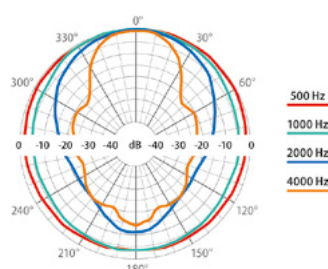


	ABT-T1410/PA	ABT-T2015/PA
Elektrische Eigenschaften		
Nennbelastbarkeit, W	10	15
Abstufungen – Übertrager 100 V, W	10 / 5 / 2,5 / 1,25	15 / 7,5 / 3,75 / 1,87
Abstufungen – Übertrager 70 V, W	5 / 2,5 / 1,25 / 0,62	7,5 / 3,75 / 1,87 / 0,94
Effektiver Frequenzgang, Hz	400-6300	400-8000
SPL @ 1 m, 1 W, dB	93	99
SPL @ 1 m, Nennbelastbarkeit, dB	101	109
Abstrahlwinkel für 500 Hz / 1 kHz / 2 kHz / 4 kHz, [°]	360 / 355 / 97 / 54	360 / 132 / 68 / 33
Umgebungseigenschaften		
IP-Schutzklasse	66	
Umgebungstemperatur min./max.	-25 °C / 70 °C	
Mechanische Eigenschaften		
Abmessungen, mm	Länge 214, ø 140	Länge 258, ø 200
Nettogewicht, kg	1,2	1,5
Farbe	Hellgrau (RAL 7035)	
Material	ABS	
Montage	Schrauben, Schwenkbügel	

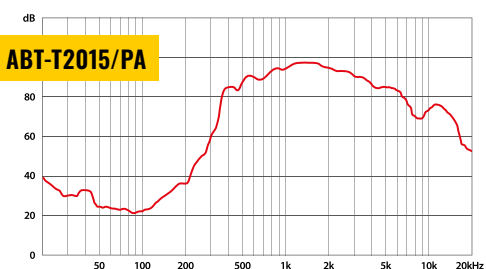
Frequenzgang:



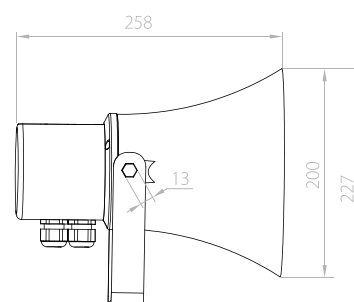
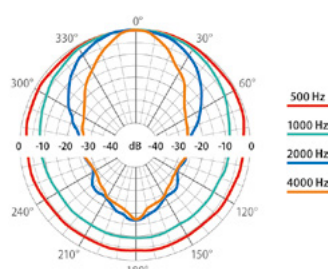
Polardiagramm Richtcharakteristik:



Frequenzgang:



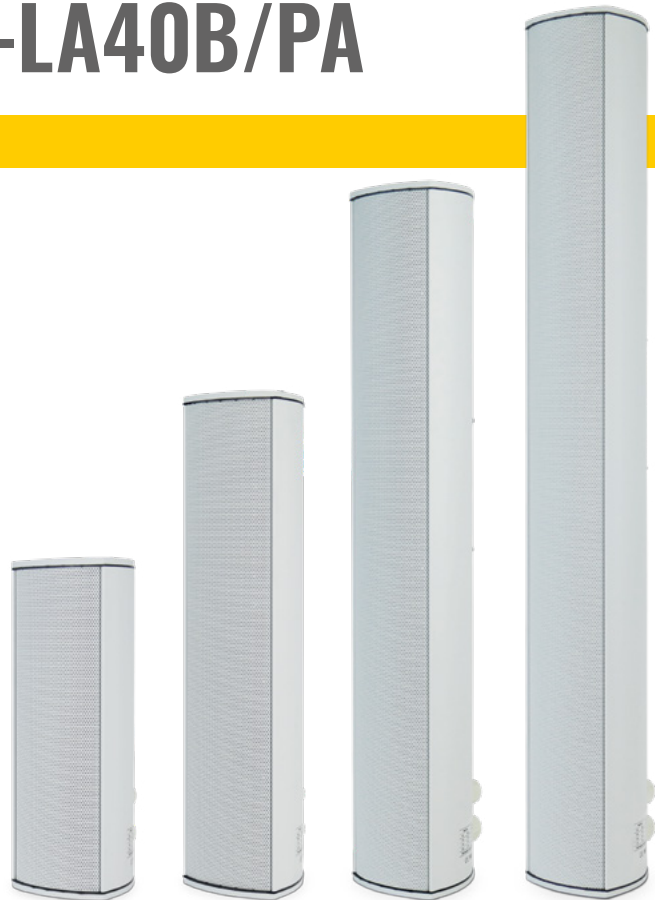
Polardiagramm Richtcharakteristik:



ABT-LA10B/PA/ABT-LA20B/PA ABT-LA30B/PA/ABT-LA40B/PA

SCHALLZEILENLAUTSPRECHER

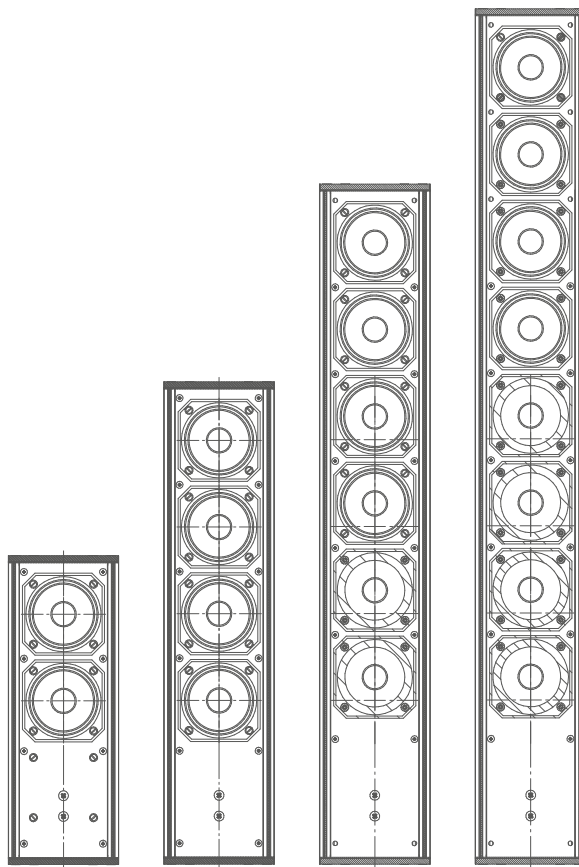
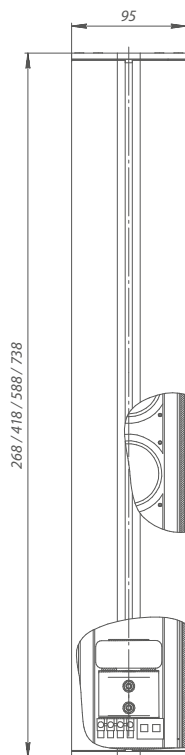
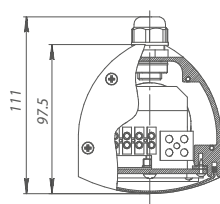
- ✓ Einfache und schnelle Installation
- ✓ Hohe Klangqualität von Sprache und Musik
- ✓ Höchste Sprachverständlichkeit
- ✓ Ideal für die Montage an der Decke, an der Wand oder an einem Mast.
- ✓ Zwei Kabeleingänge mit Verschraubungen isoliert
- ✓ Wetterfestes Gehäuse IP65
- ✓ Für Innen- und Außenanwendungen



	ABT-LA10B/PA	ABT-LA20B/PA	ABT-LA30B/PA	ABT-LA40B/PA
Elektrische Eigenschaften				
Nennbelastbarkeit, W	10	20	30	40
Abstufungen – Übertrager 100 V, W	10 / 5 / 2,5	20 / 10 / 5	30 / 15 / 7,5	40 / 20 / 10
Abstufungen – Übertrager 70 V, W	5 / 2,5 / 1,25	10 / 5 / 2,5	15 / 7,5 / 3,75	20 / 10 / 5
Effektiver Frequenzgang, Hz	150 – 15000*	150 – 15000*	150 – 15000*	150 – 15000*
SPL @ 1m, 1W, dB	90	91	93	92
SPL @ 1 m, Nennbelastbarkeit, dB	99	104	106	108
Horizontaler Abstrahlwinkel 500 Hz / 1 kHz / 2 kHz / 4 kHz, [°]	360 / 190 / 140 / 120	360 / 190 / 140 / 120	360 / 190 / 140 / 120	360 / 180 / 130 / 110
Vertikaler Abstrahlwinkel 500 Hz / 1 kHz / 2 kHz / 4 kHz, [°]	360 / 96 / 42 / 24	260 / 68 / 34 / 20	104 / 66 / 28 / 14	52 / 28 / 11 / 2
Umgebungseigenschaften				
IP-Schutzklasse	IP65			
Umgebungstemperatur min. / max.	-25°C / 55°C			
Mechanische Eigenschaften				
Abmessungen, mm	95 × 345 × 100	95 × 408 × 100	95 × 519 × 100	95 × 946 × 100
Farbe	Hellgrau (RAL 7035)			
Material	Aluminium			
Aufprallschutz	IK07			
Montage	Schrauben, Befestigungswinkel			

* Berechnungsgrundlage ist eine Fernfeldmessung in 8 m Distanz zur Schallquelle

PUBLIC ADDRESS LAUTSPRECHER



ABT-PA2480AC / ABT-PA4480AC

PUBLIC ADDRESS LEISTUNGSVERSTÄRKER



- ✓ Zweikanal- und Vierkanal-Public-Address-Verstärker
- ✓ Ausgangsleistung von 480W pro Kanal
- ✓ Die Klasse-D-Technologie gewährleistet Energieeffizienz und hohe Klangqualität.
- ✓ Hochpassfilter für eine präzisere Kontrolle über die Klangcharakteristik.
- ✓ Standby-Modus: Automatischer Schlafmodus bei fehlendem Audiosignal, um den Energieverbrauch zu minimieren.
- ✓ Logikausgänge signalisieren Fehler für jeden Kanal und ermöglichen eine schnelle Identifikation und Problembhebung.
- ✓ Kompaktes 1U-Design ermöglicht eine einfache Integration mit verschiedenen Audiosystemen.
- ✓ Hohe Leistung für professionelle Anwendungen wie Konferenzräume, Industrieanlagen und Einkaufszentren.
- ✓ Logikausgänge erleichtern eine schnelle Diagnose und Wartung, um das System in ausgezeichnetem Zustand zu halten.
- ✓ Sicherheitssysteme bieten Schutz vor Überspannungen, Überhitzung und anderen Problemen.

TYP	Beschreibung
ABT-PA2480AC	2 × 480 Watt Klasse-D-Leistungsverstärker
ABT-PA4480AC	4 × 480 Watt Klasse-D-Leistungsverstärker



	ABT-PA2480AC	ABT-PA4480AC
Beschreibung		
Informationen zum Produkt	Class-D Zweikanal-Leistungsverstärker	Class-D Vierkanal-Leistungsverstärker
Elektrische Eigenschaften		
Nennausgangsleistung	2x480W	4x480W
Lautsprecherausgang	8Ω & 100V	
Frequenzgang	L/H Cut OFF 20Hz-20KHz (+1/-2dB)	
HPF	L/H Cut ON 70Hz-10KHz (+1/-3dB)	
Eingang	0,775 V, 0 dBu, symmetrischer Phönix-Anschluss bei zwei Kanälen	0,775 V, 0 dBu, symmetrischer Phönix-Anschluss bei vier Kanälen
Eingangsimpedanz	10KΩ	
THD	< 0.1% (1KHz/-3dBv, 100W)	
S/N Ratio	> 80dB	
Crosstalk	> 60dB, 1KHz, maximaler Ausgang	
Leistungsaufnahme	1150W	2250W
Stromversorgung	AC-Eingang von 110V & 230V, 50-60Hz	
Mechanische Parameter		
Abmessungen	482(B) × 420(T) × 44(H) mm	
Gewicht	8.5 kg	10 kg



21 NOV WED

15 07

ambient
SYSTEM

- Fanvil
- Jone
- Sunnie
- Lita
- SIP3

- Ta
- Ben
- Rush
- Abby

CallLog Contact DND Menu

Navigation pad with OK button and directional arrows.

Function keys: @, (hook), +, -, Mute, Hold, Transfer, Repeat, Speakerphone, Mail, Bookmarks.

Numeric keypad:

1	2 ABC	3 DEF
4 GHI	5 JKL	6 MNO
7 PQRS	8 TUV	9 WXYZ
* .	0	#

1

IP-Gegensprechanlage

Bereit für jede Herausforderung

Einführung

IP-GEGENSPRECHANLAGE.....	151
---------------------------	-----

Server

ISE CORE.....	153
ISE VES SYSTEM GATEWAY.....	155

IP-Gegensprechanlagen

ICO EMERGENCY.....	157
ICO EMERGENCY S01/S02.....	159
ICO EMERGENCY S03.....	161
ICO FRONTIER.....	163
ICO CLEANROOM.....	165
ICO STRONG.....	167
ICO PHP S01/S02.....	169

Intercom-Gehäuse

AUFPUTZGEHÄUSE.....	171
EINBAUGEHÄUSE.....	172

Desktop-Stationen

ABT-ICDG-1.....	173
ABT-ICD-1.....	175

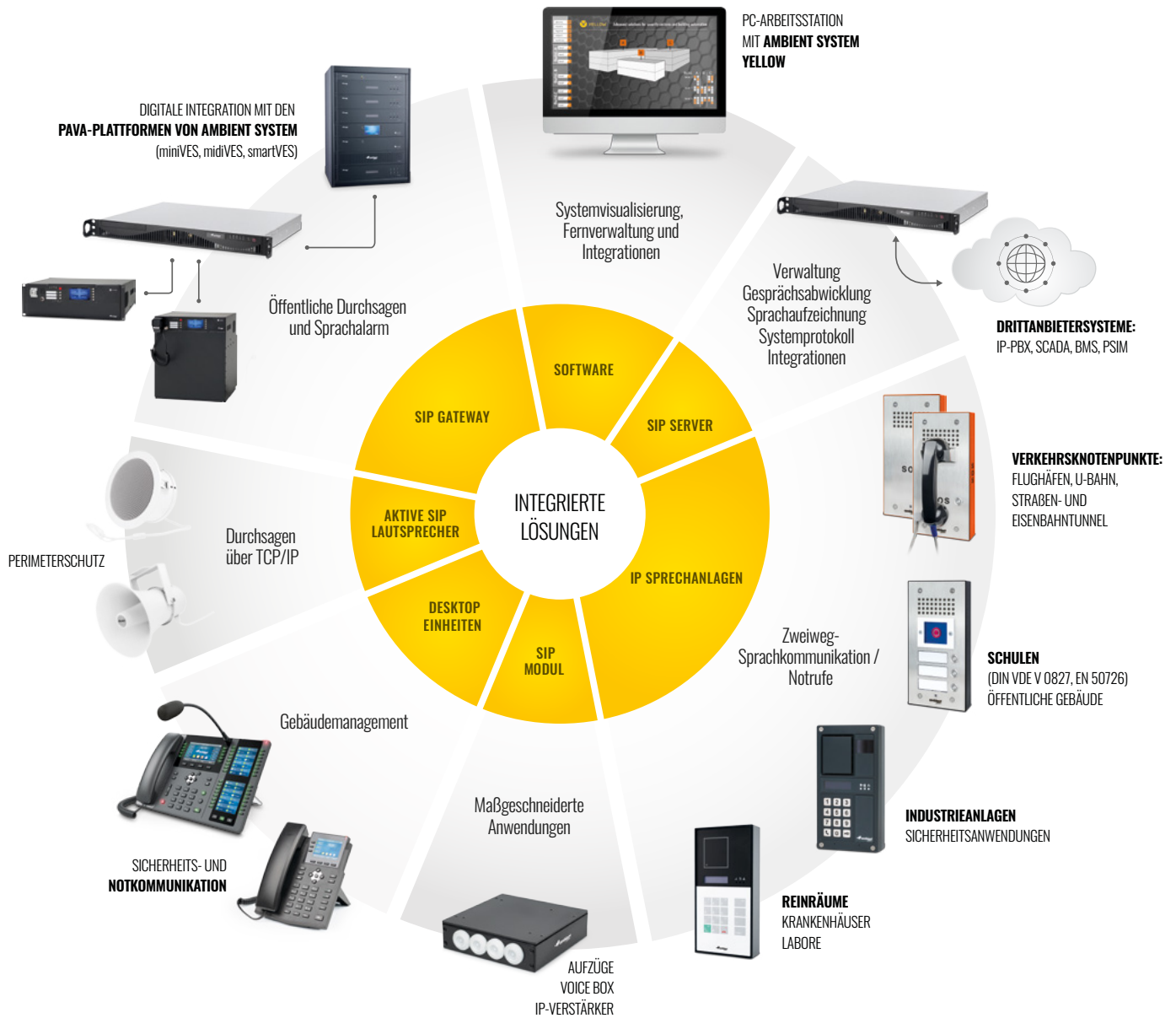
IP-Verstärker

ICO BOX.....	177
--------------	-----

SIP Lautsprecher

ABT-S206S.....	179
ABT-W6S.....	181
ABT-T2515S.....	183

IP-Gegensprechanlage



Das IP-Gegensprechsysteem ist ein modernes und zuverlässiges Werkzeug für die Sprachkommunikation. Die Integration der Gegensprechanlage in die Sicherheitssysteme des Gebäudes ermöglicht eine effizientere

Informationsweitergabe und verkürzt die Reaktionszeiten bei Ereignissen. Als zentrales Element der Kommunikation und Sicherheit überwacht das System den Betriebszustand der angeschlossenen Gegensprechanlagen,

protokolliert Systemereignisse und ermöglicht Audioaufzeichnungen – für eine umfassende betriebliche Unterstützung.



Systemfunktionen



Ermöglicht natürliche, bidirektionale Gespräche, einschließlich Konferenzgesprächen, intelligente Weiterleitung und andere fortschrittliche Telekommunikationsfunktionen.



Ermöglicht die Fernsteuerung des gesicherten Zugangs über das Relais der Gegensprechanlage mittels Fernwahlcode.



Ermöglicht das Übertragen von Sprachnachrichten an alle Gegensprechanlagen, ausgewählte Gruppen oder einzelne Geräte. Nachrichten können live vom Benutzer übermittelt oder aus dem Systemspeicher abgespielt werden.



Umfassende Integrationsmöglichkeiten mit Visualisierungs- und Managementsystemen (SCADA, PSIM, BMS usw.) über SNMP- und REST-API-Protokolle (mit der Option einer direkten Verbindung zur Gegensprechanlage).



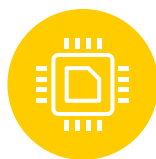
Akustische Überwachung des Lautsprecher-Mikrofon-Pfads. Der Funktionstest beinhaltet das Aussenden eines spezifischen Testsignals durch die Gegensprechanlage, das vom eigenen Mikrofon korrekt empfangen werden muss.



Kontinuierliche Überwachung der angeschlossenen Gegensprechanlagen mit Unterscheidung zwischen aktivem Status, Leerlaufzustand und möglichen Störungen.



Der Server führt ein detailliertes Protokoll der Systemvorgänge. Zusätzlich besteht zur erhöhten Sicherheit und zur erleichterten späteren Analyse von Ereignissen die Möglichkeit, den Gesprächsinhalt aufzuzeichnen.



Digitale Signalverarbeitungsalgorithmen gewährleisten eine hohe Sprachverständlichkeit selbst in anspruchsvollen akustischen Umgebungen (Hall, Lärm). Dazu gehören Funktionen wie automatische Lautstärkeregelung, Echokompensation und Rauschunterdrückung.

ISE CORE

INTERCOM-SERVER



Der ISE CORE-Server ist eine fortschrittliche Kommunikationsplattform, die Zuverlässigkeit, Leistung und umfassende Integrationsmöglichkeiten gewährleistet. Das System bietet die Möglichkeit einer flexiblen Erweiterung mit erweiterten Funktionen, die jederzeit aktiviert werden können. Um die Betriebskontinuität sicherzustellen, bietet der Server eine Redundanzoption, sowohl

auf Plattformebene (Zusammenarbeit von zwei Servern) als auch bei der Stromversorgung durch ein integriertes Batteriepuffermodul. Die Kommunikation ist vollständig verschlüsselt, um Daten vor unbefugtem Zugriff zu schützen. Das System kann auch über einen Webbrowser ferngesteuert und verwaltet werden.

EIGENSCHAFTEN

- » **Systemkapazität:** Die Plattform unterstützt je nach Lizenz bis zu 1000 Benutzer und bis zu 100 gleichzeitige Anrufe.
- » **Vernetzung:** Eine Vernetzung mit anderen Ambient System-Sprechanlagen ist möglich.
- » **Anrufaufzeichnung:** Die Funktion zur Aufzeichnung von Sprachkanälen ist verfügbar und je nach Bedarf skalierbar.
- » **Einhaltung von Normen:** Das System erfüllt eine Reihe von Sicherheits- und Kompatibilitätsstandards:
 - › EN 0950-1:2006+A11:2009+A1:2010 +A12:2011+A2:2013
 - › EN 55024:2011
 - › EN 55032:2015
 - › EN 61000-3-2:2014
 - › EN 61000-3-3:2013

ZUSATZLEISTUNGEN

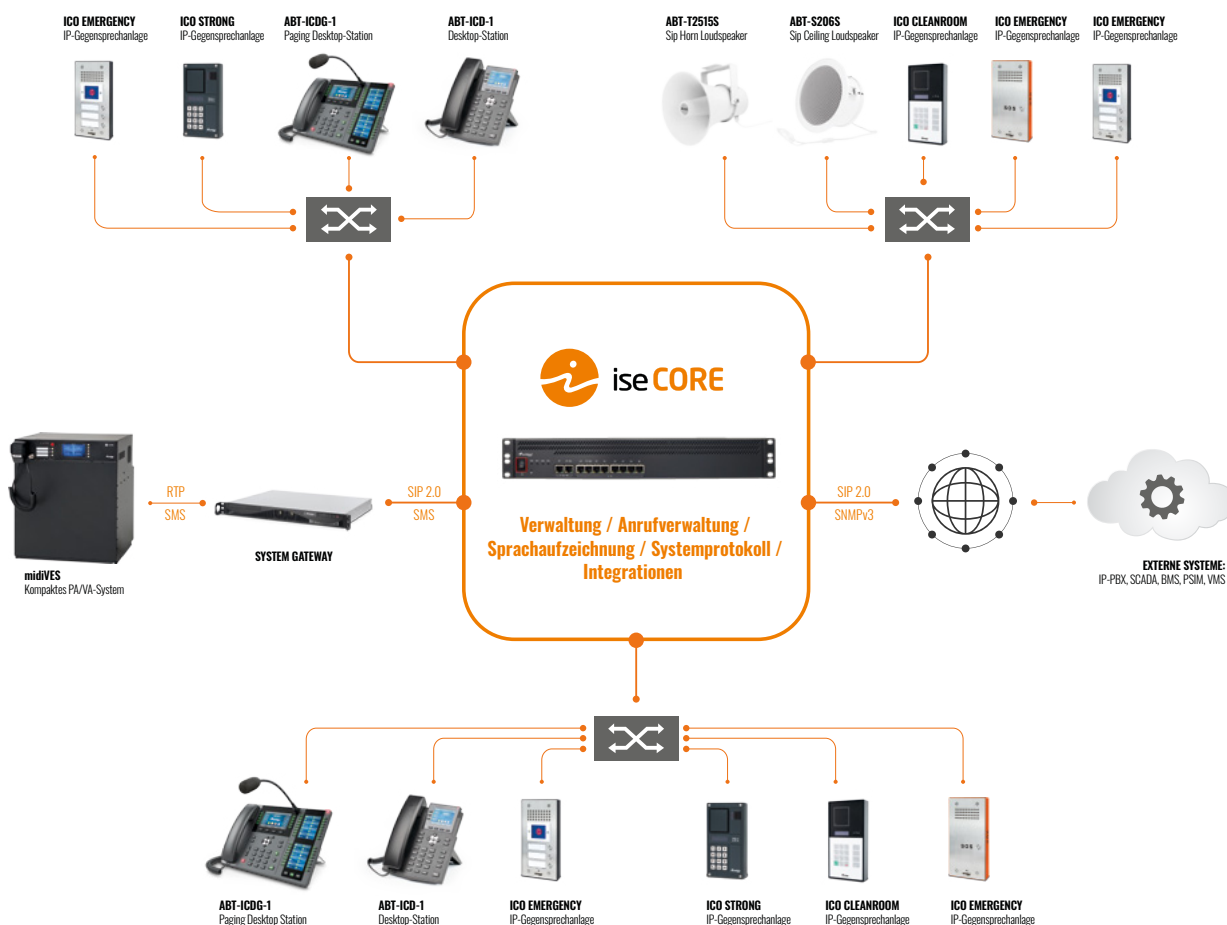
Beschreibung

CoreTTS100	Text-to-Speech-Dienst für 100 Sprachansagen innerhalb eines Jahres ab Kaufdatum.
CoreTTS1k	Text-to-Speech-Dienst für 1000 Sprachansagen innerhalb eines Jahres ab Kaufdatum.
CoreUpgSSD	SSD-1TB-Installationservice, der vom Werksservice durchgeführt wird.

ISE CORE

Physische Parameter

Min./Max. Stromverbrauch, W	22 / 75
Gehäuse	19 Zoll (1.5U x 360 mm)
Stromversorgungsspannung	~230V, 50Hz
Notstrombatterie	von 12V/17-100 Ah Batterien



LIZENZEN	Beschreibung
Core200	Basislizenz für den Betrieb von bis zu 200 Benutzern, einschließlich bis zu 40 gleichzeitiger Sprachanrufe.
Core1k	Basislizenz für den Betrieb von bis zu 1000 Konten, einschließlich bis zu 100 gleichzeitiger Sprachanrufe.
CoreRec-1	Lizenz, die die Aufzeichnung von 1 Sprachkanal ermöglicht.
CoreRec-5	Lizenz, die die Aufzeichnung von 5 gleichzeitigen Sprachanrufen ermöglicht.
CoreConf-5	Lizenz für 5 gleichzeitige Konferenzteilnehmer.
CoreConf-15	Lizenz für 15 gleichzeitige Konferenzteilnehmer.
CoreUser-1	Lizenz für 1 Benutzer.
CoreUser-10	Lizenz für 10 Benutzer.
CoreUser-100	Lizenz für 100 Benutzer.
CoreUserVideo-1	Lizenz für 1 Benutzer mit Videoanrufen.
CoreUserVideo-5	Lizenz für 5 Benutzer mit Videoanrufen.
CoreRedundancy200	Lizenz für die Serverredundanz mit einer Core200-Lizenz. Erfordert die Verwendung eines zusätzlichen ISE CORE-Servers.
CoreRedundancy1k	Lizenz für die Serverredundanz mit einer Core1000-Lizenz. Erfordert die Verwendung eines zusätzlichen ISE CORE-Servers.

ISE VES SYSTEM GATEWAY

SYSTEM GATEWAY



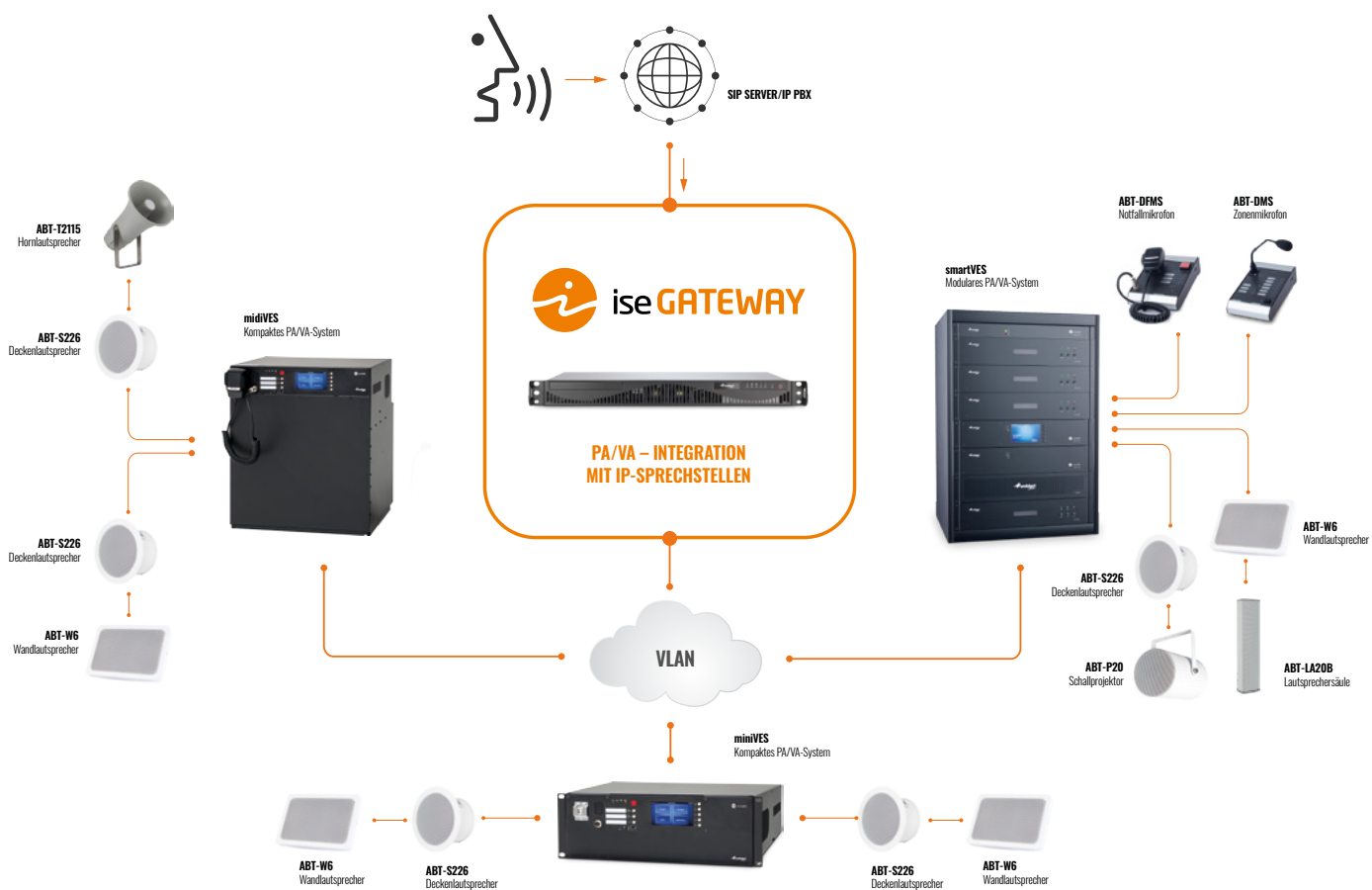
ISE VES SYSTEM GATEWAY ist ein PAVA-Vermittlungsserver mit SIP-Zugriffsfunktionalität. Der Server ermöglicht die Integration verteilter PAVA-Systeme in ein umfangreiches Audionetzwerk. Zudem erlaubt er die Integration dieser Systeme mit IP-Telefonssystemen im digitalen Bereich unter Nutzung der SIP-Trunk-Funktion. Der ISE VES SYSTEM GATEWAY unterstützt bis zu 8 gleichzeitige SIP-Anrufe im PAVA-Netzwerk und ermöglicht die Weiterleitung dieser Anrufe an ausgewählte Zonen. Der Server verfügt über eine Funktion zur Aufzeichnung eingehender Anrufe zur späteren Analyse. Außerdem ist er mit einem Nachrichtenplayer

und einem Scheduler ausgestattet, die über eine intuitive, gegen unbefugten Zugriff gesicherte Browser-Oberfläche verwaltet werden können. Sowohl Sprachnachrichten als auch andere Sendefunktionen des Servers können fernbedient werden. ISE VES SYSTEM GATEWAY ist eine Lösung, die die effiziente Verteilung adressierter Sprachnachrichten an das PAVA-Netzwerk aus verschiedenen Quellen ermöglicht. Dadurch können IP-Gegensprechanlagen, IP-Telefonssysteme und Dienstleister effektiv mit dem Public Address- und Voice Alarm-System kommunizieren.

EIGENSCHAFTEN

- » **Digitale Integration von VoIP- und PAVA Systemen**
- » **Digitaler Sprachansager mit Zeitplanfunktion**
- » **Verwaltung über eine benutzerfreundliche Browser-Oberfläche**

	ISE VES SYSTEM GATEWAY
Prozessor	Intel Xeon
Chipsatz	Intel
Arbeitsspeicher	1 × 8 GB
Festplatte	1 × 240 GB SSD
Netzwerk	2 × Intel i210 AT Gigabit LAN
Anschlüsse	2 × USB 2.0 / 2 × USB 3.0 / 2 × 1 Gbit/s
Abmessungen	43 mm (1U) × 437 mm × 290 mm
Betriebssystem	Linux
Stromversorgung	230 V AC oder 48 V DC



Die Funktionalität des ISE VES SYSTEM GATEWAY ist durch die Lizenzstruktur definiert:

LIZENZEN	Beschreibung
SG	Segment-Lizenz - ermöglicht das Hinzufügen von Verbindungen zum Ambient System PAVA-Teilsystem
Z	Zonen-Lizenz - ermöglicht die Konfiguration einer Sendungsgruppe
SF	Store&Forward-Lizenz - ermöglicht das Puffern von Nachrichten, die an belegte Gruppen adressiert sind
T	Timer-Lizenz - ermöglicht die Erstellung eines Ereigniszeitplans
P	PBX-Lizenz - ermöglicht die Registrierung des ISE VES SYSTEM GATEWAY in einem SIP-Proxy
R	RAufzeichnungs-Lizenz - ermöglicht die Aufzeichnung ausgehender Anrufe an zentrale Einheiten des Ambient System PAVA
B	Backup-Lizenz - ermöglicht die Konfiguration eines redundanten Servers
I-APIS	Lizenz SYS GW (I-APIS) – Integration mit dem APIS-Server

ICO EMERGENCY

IP-GEGENSPRECHANLAGE

- ✓ *Gegensprechanlage mit Notruftaste / RFID-Lesegerät*
- ✓ *Konformität mit der Norm DIN EN 50726-1 VDE 0827-1:2025-06*
- ✓ *Bis zu 3 programmierbare Tasten Vandalenresistentes Gehäuse IK08/IP54*
- ✓ *Akustische Überwachung des Lautsprecher-Mikrofon-Pfads*
- ✓ *DSP-Funktionen: Rauschunterdrückung, Echowunderdrückung, automatische Lautstärkeregelung*
- ✓ *Integrationen verfügbar über SNMP v3*



ICO EMERGENCY ist eine Notruf-Gegensprechanlage, die gemäß der Norm EN 50726-1 entwickelt wurde und sich ideal für Anwendungen eignet, bei denen eine schnelle Alarmierung erforderlich ist. Sie ist mit einer großen, intuitiven roten Notruftaste ausgestattet, die durch eine Schutzabdeckung mit Sollbruchstelle gesichert ist. Das Betätigen dieser Taste stellt entweder eine priorisierte Verbindung zum Bediener des Gegensprechsystems her oder startet die automatische Wiedergabe einer vorab programmierten Sprachnachricht vom Server.

Zusätzlich verfügt die Gegensprechanlage über 1 bis 3 programmierbare Tasten, die für Standardruf-Funktionen konfiguriert werden können. ICO EMERGENCY ist mit 3 Relais und 6 GPIO-Ein-/Ausgängen ausgestattet, wodurch eine Integration mit externen Geräten wie Blitzleuchten, elektronischen Schlössern oder externen Tastern möglich ist. Der Betriebszustand der ICO EMERGENCY kann direkt an Managementsysteme (PSIM, BMS usw.) übermittelt werden – auch ohne SIP-Server – über das SNMP-Protokoll. Die Sprachkommunikation erfolgt freisprechend und nutzt

fortschrittliche digitale Algorithmen zur Verbesserung der Klangqualität, einschließlich Rauschunterdrückung, automatischer Lautstärkeregelung und Echowunderdrückung. Die Stromversorgung kann über PoE oder ein externes DC-Netzteil erfolgen. Das vandalensichere Gehäuse mit Schutzart IP54/IK08 gewährleistet einen zuverlässigen Betrieb auch unter schwierigen Umgebungsbedingungen. Speziell entwickelte Montagesätze ermöglichen Aufputz-, Unterputz- und Hohlwandmontage.

MODELLE	Beschreibung
ABT-ICO-EME-B1E	Gegensprechanlage mit einer programmierbaren Taste
ABT-ICO-EME-B3E	Gegensprechanlage mit drei programmierbaren Tasten
ABT-ICO-EME-B1RF	Gegensprechanlage mit RFID-Lesegerät und einer einzigen programmierbaren Taste
ABT-ICO-EME-B3RF	Gegensprechanlage mit RFID-Lesegerät und drei programmierbaren Tasten

ZUBEHÖR	Beschreibung
ABT-IAC-BOX01-PB	Montagekasten für modulare und Gipskartonwände
ABT-IAC-BOX01-F	Einbau-Montagekasten
ABT-IAC-BOX01-W	Aufputz-Montagekasten

ICO EMERGENCY	
Audio	
Lautsprecher	1 × eingebauter Lautsprecher mit Nennleistung von 5 W
Verstärker	Klasse D; 15 W
Mikrofon	1 × MEMS-Typ (Frequenzbereich 60 Hz – 20 kHz)
Audioeingang	1 × symmetrischer Line-Eingang – Nennpegel 775 mV RMS
Audioausgang	1 × symmetrischer Line-Ausgang – Nennpegel 775 mV RMS
Kopfhörerausgang	Ausgangsleistung 0,25 W, minimale Lastimpedanz 16 Ohm
Codecs	Speex, iLBC, GSM, PCMU, G722, Opus, G729, L16
Anzeige und Steuerung	Ausgangsleistung 0,25 W, minimale Lastimpedanz 16 Ω
Schnittstellen	
Notruftaste	1 × rote Notruftaste hinter einer zerbrechlichen Glasscheibe (Versionen B1E und B3E)
Programmierbare Tasten	1 oder 3
Ethernet-Ports	2 × Ethernet-Anschluss
Relais	2 × Wechslerkontakt-Eingang: 30 VDC, 1A / 125 VAC, 0,3A, maximale Schaltspannung 250 VAC / 220 VDC, maximale Schaltleistung 62,5 VA / 30 W, maximaler Laststrom 2A
GPIO	6 × digitale Ein-/Ausgänge: parametrischer Eingang (2 Zustände); logischer Ausgang 0-5 V, Stromausgang 18 mA, gemeinsamer Bezugspunkt
LED-Treiber	12 V, strombegrenzender Widerstand 300 Ohm
Stromversorgung	
PoE	IEEE 802.3af 3af / Class 0, IEEE 802.3at / max. 12.95W (RJ45)
DC	12 V / 2 A Stromversorgung (Schraubklemme)
Umweltparameter	
Betriebstemperatur	-40 bis +65 °C
Relative Luftfeuchtigkeit	10 % bis 95 % (nicht kondensierend)
Mechanische Festigkeit	IK08
Staub-/Wasserschutz	IP54
Physikalische Parameter	
Abmessungen (B × H)	137 × 277 mm
Gewicht	1500 g
Material	Edelstahl

ICO EMERGENCY S01/S02

IP-GEGENSPRECHANLAGE MIT HÖRER, SPEZIELL FÜR TUNNELANWENDUNGEN ENTWICKELT

- ✓ Wandmontierte Gegensprechanlage mit Hörer
- ✓ Bis zu 2 programmierbare Tasten
- ✓ Vandalismusgeschütztes Gehäuse IK10/IP65
- ✓ Akustische Überwachung des Lautsprecher-Mikrofon-Pfads
- ✓ DSP-Funktionen: Geräuschreduzierung, Echounterdrückung, automatische Lautstärkeregelung
- ✓ Integrationen verfügbar über SNMP v3



ICO EMERGENCY S01 und S02 sind Gegensprechanlagen, die speziell für Anwendungen mit sehr hohen Hintergrundgeräuschpegeln (z. B. Lüftungsgeräusche, Verkehrslärm) entwickelt wurden. Um die Sprachverständlichkeit zu maximieren, ist die Version S02 mit einem Hörer ausgestattet; durch Abheben wird automatisch eine Verbindung zum Operator hergestellt. Das Gehäuse der ICO EMERGENCY S01 und S02 zeichnet sich durch eine hohe Vandalismusresistenz (IK09) sowie die Schutzart IP65 aus und gewährleistet damit einen

zuverlässigen Betrieb unter anspruchsvollen Umgebungsbedingungen. Beide Versionen verfügen über 2 Relais sowie 6 GPIO-Ein- und Ausgänge, die eine Integration mit verschiedenen externen Geräten wie Blitzleuchten, elektronischen Schlössern oder speziellen Tastern ermöglichen. Darüber hinaus kann die Gegensprechanlage ihren Status selbstständig über das SNMP-Protokoll an Gebäudeleitsysteme (PSIM, BMS usw.) melden, ohne dass ein SIP-Server eingebunden werden muss. Dadurch ist die Überwachung von

Ereignissen wie dem Öffnen von Schutzräumen, Evakuierungswegen oder des Gehäuses, in dem das Gerät montiert ist, möglich. ICO EMERGENCY S01 und S02 bieten flexible Montagemöglichkeiten: Aufputz-, Unterputz- oder Trockenbaumontage. Optional ist zudem eine orangefarbene Gehäusevariante mit seitlicher „SOS“-Kennzeichnung erhältlich, die die Sichtbarkeit in Notfallsituationen zusätzlich erhöht. Beide Gegensprechanlagen können über Standard-PoE oder über eine externe DC-Stromversorgung betrieben werden.

MODELLE	Beschreibung
ABT-ICO-FRO-S01	Gegensprechanlage mit einer programmierbaren Taste
ABT-ICO-FRO-S02	Gegensprechanlage mit Hörer, ohne Tasten
ZUBEHÖR	Beschreibung
ABT-IAC-BOX01-PB	Montagekasten für Modul- und Gipskartonwände
ABT-IAC-BOX01-F	Einbau-Montagekasten
ABT-IAC-BOX01-W	Aufputz-Montagekasten
ABT-IAC-BOX01-WO	Orangefarbenes Aufputzgehäuse mit „SOS“-Kennzeichnung

ICO EMERGENCY S01 / S02	
Audio	
Lautsprecher	1 × eingebauter Lautsprecher mit Nennleistung von 5 W
Verstärker	Klasse D; 15 W
Mikrofon	1 × MEMS-Typ (Frequenzbereich 60 Hz – 20 kHz)
Hörer	1 × Hörer mit flexiblem Kabel
Audioeingang	1 × symmetrischer Line-Eingang – Nennpegel 775 mV RMS
Audioausgang	1 × symmetrischer Line-Ausgang – Nennpegel 775 mV RMS
Kopfhörerausgang	Ausgangsleistung 0,25 W, minimale Lastimpedanz 16 Ohm
Codecs	Speex, iLBC, GSM, PCMU, G722, Opus, G729, L16
Anzeigen und Steuerung	
Programmierbare Tasten	1 (S01-Variante)
Schnittstellen	
Ethernet-Ports	2 × Ethernet-Anschluss
Relais	2 × Wechslerkontakt-Eingang: 30 VDC, 1A / 125 VAC, 0,3A, maximale Schaltspannung 250 VAC / 220 VDC, maximale Schaltleistung 62,5 VA / 30 W, maximaler Laststrom 2A 1 × aktives Relais: 12 VDC, maximaler Strom 100 mA
GPIO	6 × digitale Ein-/Ausgänge: parametrischer Eingang (2 Zustände); logischer Ausgang 0-5 V, Stromausgang 18 mA, gemeinsamer Bezugspunkt
LED-Treiber	12 V, strombegrenzender Widerstand 300 Ohm
Stromversorgung	
PoE	IEEE 802.3af 3af / Class 0, IEEE 802.3at / max. 12.95W (RJ45)
DC	12 V / 2 A Stromversorgung (Schraubklemme)
Umweltparameter	
Betriebstemperatur	-40 bis +65 °C
Relative Luftfeuchtigkeit	10 % bis 95 % (nicht kondensierend)
Mechanische Festigkeit	IK10
Staub-/Wasserschutz	IP65
Physikalische Parameter	
Abmessungen (B × H)	137 × 277 mm
Gewicht	1500 g
Material	Edelstahl

ICO EMERGENCY S03

IP-SPRECHANLAGE SPEZIELL FÜR JUSTIZVOLLZUGSANSTALTEN

- ✓ *Robustes, wandmontiertes Gegensprechgerät*
- ✓ *Vandalenfestes Gehäuse IK10/IP65*
- ✓ *2 programmierbare Tasten*
- ✓ *4 Zusatztasten*
- ✓ *Akustische Überwachung des Lautsprecher-Mikrofon-Pfads*
- ✓ *DSP-Funktionen: Rauschunterdrückung, Echokompensation, automatische Lautstärkeregelung*
- ✓ *Integrationen verfügbar über SNMP v3*



ICO EMERGENCY S03 ist eine Gegensprechanlage, die speziell für Justizvollzugsanstalten entwickelt wurde, wo eine erhöhte mechanische Widerstandsfähigkeit und die Integration zusätzlicher Funktionen erforderlich sind, wie z. B. das Betätigen von Fensteröffnungsmechanismen, die Steuerung der Beleuchtung oder die Verwaltung der Lautsprecheranlage. Das Gehäuse des ICO EMERGENCY S03 bietet eine hohe Vandalismusresistenz (IK10) und eine Schutzart IP65, was Zuverlässigkeit unter anspruchsvollen

Umgebungsbedingungen gewährleistet. Es ist für die bündige Montage mit der speziellen Einbaubox ABT-IAC-BOX01-F konzipiert. Die Frontplatte des ICO EMERGENCY S03 ist mit 2 Schnellwahltasten und einer Gruppe von 4 Hilfstasten ausgestattet. Zwei Tasten dienen zur Bedienung des integrierten Multicast-Radioempfängers. Die übrigen zwei Tasten ermöglichen die Steuerung externer Geräte wie Fensterantrieb und Raumbeleuchtung. ICO EMERGENCY S03 verfügt über 3 Relais und 6 GPIO-Ein-/Ausgänge,

die die Integration verschiedener externer Geräte wie Blitzlicht, elektronische Schlösser und Spezialtasten ermöglichen. Darüber hinaus kann das ICO EMERGENCY S03 eigenständig Informationen über seinen Status sowie den Status der genannten Relais und GPIOs direkt an Gebäudemanagementsysteme (PSIM, BMS usw.) übermitteln, indem es den SIP-Server umgeht und das SNMP-Protokoll verwendet. Die Stromversorgung erfolgt über standardmäßiges PoE oder eine externe Gleichstromversorgung.

MODELLE	Beschreibung
ABT-ICO-FRO-S03	Sprechanlage für Justizanwendungen
ZUBEHÖR	Beschreibung
ABT-IAC-BOX01-F	Einbau-Montagekasten

ICO EMERGENCY S03	
Audio	
Lautsprecher	1 × eingebauter Lautsprecher mit Nennleistung von 5 W
Verstärker	Klasse D; 15 W @4 Ohm (1 % THD+N)
Mikrofon	1 × MEMS-Typ (Frequenzbereich 60 Hz – 20 kHz)
Audioeingang	1 × symmetrischer Line-Eingang – Nennpegel 775 mV RMS
Audioausgang	1 × symmetrischer Line-Ausgang – Nennpegel 775 mV RMS
Kopfhörerausgang	Ausgangsleistung 0,25 W, minimale Lastimpedanz 16 Ohm
Codecs	Speex, iLBC, GSM, PCMU, G722, Opus, G729, L16
Audioausgang	
Kurzwahltasten	× 2
Radiotasten	2 × (LAUTER, LEISER)
E/A (Eingabe/Ausgabe)	
Anzahl der Klemmen	6 programmierbare Klemmen, jeweils als Ein-/Ausgang oder LED-Treiber konfigurierbar
Digitaler Eingang	Selbstpolarisierter logischer 2-Zustand-Eingang mit Hysterese für widerstandsdefinierte Quelle, zwei 4k7-Widerstände in Reihe für LOW-Zustand und ein 4k7-Widerstand für HIGH-Zustand. OPEN- und SHORT-Zustände werden ebenfalls unterstützt.
Digitaler Ausgang	0–5 V, Strom 18 mA, mit Überspannungs- und Rückstromschutz (-0,7...5,5 V), gemeinsamer Massebezug
LED-Treiberquelle	Serienwiderstand 300 Ω
Stromversorgung	
PoE	IEEE 802.3af 3af / Class 0, IEEE 802.3at / max. 12.95W (RJ45)
DC	12 V / 2 A Stromversorgung (Schraubklemme)
Umweltparameter	
Betriebstemperatur	-40 bis +65 °C
Relative Luftfeuchtigkeit	10 % bis 95 % (nicht kondensierend)
Mechanische Festigkeit	IK10
Staub-/Wasserschutz	IP65
Physikalische Parameter	
Abmessungen (B × H)	137 × 277 mm
Gewicht	1500 g
Material	Edelstahl

ICO FRONTIER

IP-GEGENSPRECHANLAGE

- ✓ *Basis-Gegensprechanlage*
- ✓ *Bis zu 3 programmierbare Tasten*
- ✓ *Vandalenresistentes Gehäuse IK08/IP54*
- ✓ *Akustische Überwachung des Lautsprecher-Mikrofon-Pfads*
- ✓ *DSP-Funktionen: Rauschunterdrückung, Echokompensation, automatische Lautstärkeregelung*
- ✓ *Integrationen verfügbar über SNMP v3*



ICO FRONTIER ist eine einfache Gegensprechanlage mit 1 bis 3 programmierbaren Tasten für Ruf-Funktionen. Sie bietet eine hochwertige Freisprech-Sprachkommunikation dank fortschrittlicher digitaler Algorithmen wie Rauschunterdrückung, automatischer Lautstärkeregelung und Echounterdrückung. ICO FRONTIER ist mit 3 Relais und 6 GPIO-Ein-/Ausgängen ausgestattet, was die einfache

Integration mit verschiedenen externen Geräten wie Blitzlichtern, elektronischen Schlössern und externen Tasten ermöglicht. Außerdem kann ICO FRONTIER seinen Status eigenständig an Gebäudemanagementsysteme (PSIM, BMS usw.) über das SNMP-Protokoll melden, ohne dass der SIP-Server eingeschaltet werden muss. Das robuste, vandalismussichere Gehäuse mit Schutzart

IP54/IK08 gewährleistet einen zuverlässigen Betrieb unter verschiedenen Umweltbedingungen. Spezielle Montagemöglichkeiten ermöglichen eine flexible Aufputz-, Flächen- oder Trockenbaumontage. Die Stromversorgung erfolgt über standardmäßiges PoE oder eine externe Gleichstromversorgung.

MODELLE	Beschreibung
ABT-ICO-FRO-B1E	Gegensprechanlage mit einer programmierbaren Taste
ABT-ICO-FRO-B3E	Gegensprechanlage mit zwei programmierbaren Tasten

ZUBEHÖR	Beschreibung
ABT-IAC-BOX01-PB	Montagekasten für Modul- und Gipskartonwände
ABT-IAC-BOX01-F	Einbau-Montagekasten
ABT-IAC-BOX01-W	Aufputz-Montagekasten

ICO FRONTIER

ICO FRONTIER	
Audio	
Lautsprecher	1 × eingebauter Lautsprecher mit Nennleistung von 5 W
Verstärker	Klasse D; 15 W
Mikrofon	1 × MEMS-Typ (Frequenzbereich 60 Hz – 20 kHz)
Audioeingang	1 × symmetrischer Line-Eingang – Nennpegel 775 mV RMS
Audioausgang	1 × symmetrischer Line-Ausgang – Nennpegel 775 mV RMS
Kopfhörerausgang	Ausgangsleistung 0,25 W, minimale Lastimpedanz 16 Ohm
Codecs	Speex, iLBC, GSM, PCMU, G722, Opus, G729, L16
Anzeigen und Steuerung	
Programmierbare Tasten	1 oder 3
Schnittstellen	
Ethernet-Ports	2 × Ethernet-Anschluss
Relais	2 × Wechslerkontakt-Eingang: 30 VDC, 1A / 125 VAC, 0,3A, maximale Schaltspannung 250 VAC / 220 VDC, maximale Schaltleistung 62,5 VA / 30 W, maximaler Laststrom 2A 1 × aktives Relais: 12 VDC, maximaler Strom 100 mA
GPIO	6 × digitale Ein-/Ausgänge: parametrischer Eingang (2 Zustände); logischer Ausgang 0-5 V, Stromausgang 18 mA, gemeinsamer Bezugspunkt
LED-Treiber	12 V, strombegrenzender Widerstand 300 Ohm
Stromversorgung	
PoE	IEEE 802.3af 3af / Class 0, IEEE 802.3at / max. 12.95W (RJ45)
DC	12 V / 2 A Stromversorgung (Schraubklemme)
Umweltparameter	
Betriebstemperatur	-40 bis +65 °C
Relative Luftfeuchtigkeit	10 % bis 95 % (nicht kondensierend)
Mechanische Festigkeit	IK08
Staub-/Wasserschutz	IP54
Physikalische Parameter	
Abmessungen (B × H)	137 × 277 mm
Gewicht	1500 g
Material	Edelstahl

ICO CLEANROOM

IP-GEGENSPRECHANLAGE FÜR REINRAUMANWENDUNGEN

- ✓ *Gegensprechanlage für Reinräume Antibakterielle Schutzbeschichtung*
- ✓ *Beständigkeit gegen chemische Mittel – Hygienezertifikat des PZH*
- ✓ *Vollständig hinterleuchtete Tastatur, OLED-Display*
- ✓ *DSP-Funktionen: Rauschunterdrückung, Echokompensation, automatische Lautstärkeregelung*
- ✓ *Integrationen verfügbar über SNMP v3*



ICO CLEANROOM ist eine IP-Gegensprechanlage, die speziell für Reinraumanwendungen entwickelt wurde. Das Gerät verfügt über ein Gehäuse mit der Schutzart IP67 und eine Frontplatte, die mit einer chemikalienbeständigen, antibakteriellen Schutzbeschichtung versehen ist. Diese verhindert die Ansammlung von Schmutz in Ritzen und ermöglicht die Reinigung der Gegensprechanlage mit gängigen Desinfektionsmitteln aus dem Gesundheitswesen. Die Eigenschaften des Geräts sind durch das Hygienezertifikat des Nationalen Instituts

für Öffentliche Gesundheit PZH bestätigt. ICO CLEANROOM ist für die Installation in modularen Wandsystemen angepasst. Das Gerät ist mit einer Freisprecheinrichtung, einem klaren 2,23-Zoll-OLED-Display und einer voll funktionsfähigen Tastatur mit Hintergrundbeleuchtung ausgestattet, die die Sichtbarkeit der Tasten bei schlechten Lichtverhältnissen verbessert und den Kontrast bei hellem Licht erhöht. Über die Tastatur können die Display-Hintergrundbeleuchtung und die Geräuschlautstärke eingestellt sowie Einträge aus dem Telefonbuch

ausgewählt werden, falls die Kommunikation mit Personen außerhalb der Schnellwahlliste erforderlich ist. ICO CLEANROOM verfügt über 3 Relais und 6 GPIO-Ein-/Ausgänge, die die Integration verschiedener externer Geräte wie Blitzlicht, elektronische Schlösser und spezielle Tasten ermöglichen. Die Gegensprechanlage kann bündig, aufgesetzt oder in modulare Wandsysteme installiert werden. Die Stromversorgung erfolgt über standardmäßiges PoE oder eine externe Gleichstromversorgung.

MODELLE	Beschreibung
ABT-ICO-CLR	Sprechstelle für Reinräume mit Volltastatur und Schutzbeschichtung

ZUBEHÖR	Beschreibung
ABT-IAC-BOX01-PB	Einbaudose für Modul- und Gipskartonwände, unterstützt IP65-Montagemethode
ABT-IAC-BOX01-F	Unterputzdose, unterstützt IP65-Montagemethoden
ABT-IAC-BOX01-W	Aufputz-Montagekasten

ICO CLEANROOM	
Audio	
Lautsprecher	1 × eingebauter Lautsprecher mit Nennleistung von 5 W
Verstärker	Klasse D; 15 W
Mikrofon	1 × MEMS-Typ (Frequenzbereich 60 Hz – 20 kHz)
Audioeingang	1 × symmetrischer Line-Eingang – Nennpegel 775 mV RMS
Audioausgang	1 × symmetrischer Line-Ausgang – Nennpegel 775 mV RMS
Kopfhörerausgang	Ausgangsleistung 0,25 W, minimale Lastimpedanz 16 Ohm
Codecs	Speex, iLBC, GSM, PCMU, G722, Opus, G729, L16
Anzeigen und Steuerung	
LED-Anzeigen	3 × RGBW-LED (Gerätestatus, Tür offen, Wahl/Gespräch)
Display	OLED 2,23"
Tastatur	Voll funktionsfähige Tastatur mit Hintergrundbeleuchtung
Schnittstellen	
Ethernet-Anschlüsse	2 × Ethernet-Anschluss
Relais	2 × Schließerkontakteingang: 30 VDC, 1 A / 125 VAC, 0,3 A, max. Schaltspannung 250 VAC / 220 VDC, max. Schaltleistung 62,5 VA / 30 W, max. Laststrom 2 A
GPIO	6 × digitale Ein-/Ausgänge: parametrischer Eingang (2-Zustände); Logikausgang 0-5 V, Stromausgang 18 mA, gemeinsamer Referenzpunkt
LED-Treiber	12 V, Strombegrenzungswiderstand 300 Oh
Stromversorgung	
PoE	IEEE 802.3af 3af / Klasse 0, IEEE 802.3at / max. 12,95 W (RJ45)
DC	12 V / 2 A Stromversorgung (Schraubklemme)
Umweltparameter	
Betriebstemperatur	-40 bis +65 °C
Relative Luftfeuchtigkeit	10 % bis 95 % (nicht kondensierend)
Mechanische Festigkeit	IK67
Staub-/Wasserschutz	IP05
Physikalische Parameter	
Abmessungen (B × H)	137 × 277 mm
Gewicht	1500 g
Material	Aluminum

ICO STRONG

IP-GEGENSPRECHANLAGE

- ✓ *Gegensprechanlage für spezielle Anwendungen*
- ✓ *Modulares Design*
- ✓ *Voll beleuchtete Tastatur*
- ✓ *OLED-Display*
- ✓ *DSP-Funktionen: Rauschunterdrückung, Echokompensation, automatische Lautstärkeregelung*


ABT-ICO-STR-K

ABT-ICO-STR-B4


ICO STRONG ist eine Gegensprechanlage, die für Anwendungen entwickelt wurde, bei denen Geräte eine hohe Widerstandsfähigkeit gegenüber äußeren Einflüssen erfordern. Ihr Gehäuse bietet vandalismussicheren Schutz gemäß IP67/IK10. ICO STRONG verfügt über ein modulares Design und ist standardmäßig mit einer Freisprecheinrichtung, einem 2,23-Zoll-OLED-Display sowie einer voll funktionsfähigen Tastatur mit

Hintergrundbeleuchtung ausgestattet. Das Gerät kann durch Module wie Kamera, RFID-Leser, Notruftaste oder zusätzlichen Lautsprecher erweitert werden. Es besteht zudem die Möglichkeit, die voll funktionsfähige Tastatur durch 1 oder 4 Schnellwahltasten zu ersetzen. ICO STRONG verfügt über 3 Relais und 6 GPIO-Ein-/Ausgänge, die die Integration verschiedener externer Geräte wie Blitzlicht, elektronische Schlösser und Spezialtasten

ermöglichen. Darüber hinaus kann das Gerät seinen Status direkt an Managementsysteme (PSIM, BMS usw.) übermitteln, indem es den SIP-Server umgeht und das SNMP-Protokoll verwendet. ICO STRONG kann aufgesetzt oder bündig montiert werden (mithilfe spezieller Montagezubehörteile). Die Stromversorgung erfolgt über PoE oder mittels externer DC-Stromversorgung.

MODELLE	Beschreibung
ABT-ICO-STR-K	Interkom mit 1 Lautsprecher, Display und Tastatur
ABT-ICO-STR-KC	Interkom mit 1 Lautsprecher, IP-Kamera, Display und Tastatur
ABT-ICO-STR-B1	Interkom mit 2 Lautsprechern, Display und 1 Taste
ABT-ICO-STR-B1C	Interkom mit 1 Lautsprecher, IP-Kamera, Display und 1 Taste
ABT-ICO-STR-B4	Interkom mit 2 Lautsprechern, Display und 4 Tasten
ABT-ICO-STR-B4C	Interkom mit 1 Lautsprecher, IP-Kamera, Display und 4 Tasten

ZUBEHÖR	Beschreibung
ABT-IAC-BOX02-W	Montagekasten für Modul- und Gipskartonwände
ABT-IAC-BOX02-PB	Einbau-Montagekasten
ABT-IAC-BOX02-F	Aufputz-Montagekasten

ICO STRONG	
Audio	
Lautsprecher	1 × eingebauter Lautsprecher mit Nennleistung von 5 W
Verstärker	Klasse D; 15 W
Mikrofon	1 × MEMS-Typ (Frequenzbereich 60 Hz – 20 kHz)
Audioeingang	1 × symmetrischer Line-Eingang – Nennpegel 775 mV RMS
Audioausgang	1 × symmetrischer Line-Ausgang – Nennpegel 775 mV RMS
Kopfhörerausgang	Ausgangsleistung 0,25 W, minimale Lastimpedanz 16 Ohm
Codecs	Speex, iLBC, GSM, PCMU, G722, Opus, G729, L16
Anzeigen und Steuerung	
LED-Anzeigen	3 × RGBW-LED (Gerätestatus, Tür offen, Wahl/Gespräch)
Display	OLED 2,23"
Tastatur	Voll funktionsfähige Tastatur mit Hintergrundbeleuchtung
Schnittstellen	
Ethernet-Anschlüsse	2 × Ethernet-Anschluss
Relais	2 × Schließerkontakteingang: 30 VDC, 1 A / 125 VAC, 0,3 A, max. Schaltspannung 250 VAC / 220 VDC, max. Schaltleistung 62,5 VA / 30 W, max. Laststrom 2 A 1 × aktives Relais: 12 VDC, max. Strom 100 mA
GPIO	6 × digitale Ein-/Ausgänge: parametrischer Eingang (2-Zustände); Logikausgang 0-5 V, Stromausgang 18 mA, gemeinsamer Referenzpunkt
LED-Treiber	12 V, Strombegrenzungswiderstand 300 Oh
Stromversorgung	
PoE	IEEE 802.3af 3af / Klasse 0, IEEE 802.3at / max. 12,95 W (RJ45)
DC	12 V / 2 A Stromversorgung (Schraubklemme)
Umweltparameter	
Betriebstemperatur	-40 bis +65 °C
Relative Luftfeuchtigkeit	10 % bis 95 % (nicht kondensierend)
Mechanische Festigkeit	IK10
Staub-/Wasserschutz	IP67
Physikalische Parameter	
Abmessungen (B × H)	250 × 130 × 60 mm
Gewicht	1500 g
Material	Aluminum

ICO PHP S01/S02

INFO/SOS-HILFSPUNKT-SPRECHANLAGE

- ✓ *Freistehende Sprechanlage*
- ✓ *Vandalismussicheres Design IK10*
- ✓ *Schutzart IP67*
- ✓ *Modulare Konfiguration*
- ✓ *DSP-Funktionen: Rauschunterdrückung, Echokompensation, automatische Lautstärkeregelung*
- ✓ *Integrationen verfügbar über SNMP v3*



ICO-PHP ist eine freistehende Gegensprechsäule, die als Notrufpunkt dient. Sie verfügt über ein vandalismussicheres Gehäuse mit Schutzklasse IK10/IP65. Die ICO-PHP hat ein modulares Design und besteht aus einem freistehenden Gehäuse, das mit einem Gegensprechmodul und zusätzlichen Elementen wie einer Kamera, einem Induktionsschleifenverstärker oder einem Netzwerkschalter ausgestattet ist. Die Konfiguration und Mechanik der Säule können individuell an Kundenwünsche angepasst werden. Das ICO-PHP Gegensprechmodul ist mit 2 Relais und 6 GPIO-Ein-/Ausgängen ausgestattet, was die Integration verschiedener externer Geräte wie Blitzlichter, elektronische Schlösser und Spezialtasten ermöglicht. Zudem kann es seinen Status direkt an Managementsysteme (PSIM, BMS etc.) übermitteln, indem es den SIP-Server umgeht und das SNMP-Protokoll verwendet.



MODELLE	Beschreibung
ABT-ICO-PHP S01	Notrufstelle für Bahnanwendungen
ABT-ICO-PHP S02	INFO/SOS Punkt für Notrufe und/oder Informationsanrufe

ICO PHP	
Audio	
Lautsprecher	1 × eingebauter Lautsprecher mit Nennleistung von 5 W
Verstärker	Klasse D; 15 W
Mikrofon	1 × MEMS-Typ (Frequenzbereich 60 Hz – 20 kHz)
Audioeingang	1 × symmetrischer Line-Eingang – Nennpegel 775 mV RMS
Audioausgang	1 × symmetrischer Line-Ausgang – Nennpegel 775 mV RMS
Kopfhörerausgang	Ausgangsleistung 0,25 W, minimale Lastimpedanz 16 Ohm
Codecs	Speex, iLBC, GSM, PCMU, G722, Opus, G729, L16
Schnittstellen	
Ethernet-Ports	2 × Ethernet-Anschluss
Relais	2 × Wechslerkontakt-Eingang: 30 VDC, 1A / 125 VAC, 0,3A, maximale Schaltspannung 250 VAC / 220 VDC, maximale Schaltleistung 62,5 VA / 30 W, maximaler Laststrom 2A
GPIO	6 × digitale Ein-/Ausgänge: parametrischer Eingang (2 Zustände); logischer Ausgang 0-5 V, Stromausgang 18 mA, gemeinsamer Bezugspunkt
LED-Treiber	12 V, strombegrenzender Widerstand 300 Ohm
Stromversorgung	
PoE	IEEE 802.3af 3af / Class 0, IEEE 802.3at / max. 12.95W (RJ45)
DC	12 V / 2 A Stromversorgung (Schraubklemme)
Umweltparameter	
Betriebstemperatur	-40 bis +65 °C
Relative Luftfeuchtigkeit	10 % bis 95 % (nicht kondensierend)
Mechanische Festigkeit	IK10
Staub-/Wasserschutz	IP65

ABT-IAC-BOX01-W/W0 / BOX02-W

AUFPUTZGEHÄUSE

- ✓ Gehäuse zur Aufputzmontage für IP-Gegensprechanlagen



MODELLE	Beschreibung
ABT-IAC-BOX01-W	Gehäuse zur Aufputzmontage für Geräte der ICO EMERGENCY-Serie
ABT-IAC-BOX01-W0	Gehäuse zur Aufputzmontage für Geräte der ICO EMERGENCY-Serie in Orange mit SOS-Kennzeichnung an den Gehäuseseiten
ABT-IAC-BOX02-W	Gehäuse zur Aufputzmontage für Geräte der ICO STRONG-Serie

	ABT-IAC-BOX01-W	ABT-IAC-BOX01-W0	ABT-IAC-BOX02-W
Abmessungen (B × H × T)	137 × 277 × 46 mm	137 × 277 × 46 mm	1130 × 250 × 61,8 mm
Gewicht	1538 g	1538 g	900 g
Material	Stahl	Stahl	Aluminum

ABT-IAC-BOX01-F/PB / BOX02-FPB

EINBAUGEHÄUSE

- ✓ Einbaugehäuse
- ✓ Gehäuse zur Installation in Modul- und Gipskartonwänden



ABT-IAC-BOX01-PB

MODELLE	Beschreibung
ABT-IAC-BOX01-F	Einbaugehäuse für Geräte der ICO EMERGENCY Serie
ABT-IAC-BOX01-PB	Gipskartongehäuse für Geräte der ICO EMERGENCY Serie
ABT-IAC-BOX02-F	Einbaugehäuse für Geräte der ICO STRONGY Serie
ABT-IAC-BOX02-PB	Gipskartongehäuse für Geräte der ICO STRONG Serie

	ABT-IAC-BOX01-F	ABT-IAC-BOX01-PB	ABT-IAC-BOX02-FP/B
Abmessungen (B × H × T)	125 × 265 × 40 mm	125 × 265 × 40 mm	130 × 250 × 57,8 mm
Gewicht	659 g	601 g	500 g
Material	Stahl	Stahl	Stahl

ABT-ICDG-1

SIP-BESPRECHEINHEIT

- ✓ Desktop-Station mit Hörer und Schwanenhalsmikrofon
- ✓ 4,3" Hauptdisplay
- ✓ Unterstützung des Video-Codex H.264
- ✓ Zwei 3,5" Zusatzdisplays
- ✓ Programmierbare Tasten
- ✓ Voll funktionsfähige Tastatur
- ✓ Möglichkeit zum Anschluss eines Headsets
- ✓ Integriertes Bluetooth-Modul



Die ABT-ICDG-1 ist eine Bedienkonsole, die die Funktionen eines IP-Telefons und einer Sprechanlagenzentrale kombiniert. Sie ist ausgestattet mit einem 4,3-Zoll-Display, einem Zusatzdisplay, einer voll funktionsfähigen Tastatur, einem Block mit 32 programmierbaren Tasten, einem Hörer für Anrufe, einer Freisprecheinrichtung und einem Schwanenhalsmikrofon. Die numerische

Tastatur der ABT-ICDG-1 ermöglicht es dem Bediener, jede Gegensprechanlage durch Eingabe der zugewiesenen Nummer auszuwählen. Auf dem grafischen LCD-Display kann der Bediener klar erkennen, mit welcher Station die Verbindung hergestellt wurde, und auf zusätzliche Funktionen wie Einstellungen und Telefonbuch zugreifen. Der Schnellwahlblock auf der rechten

Seite der Station bietet die Programmierung von 32 physischen Tasten (insgesamt 96 logische Funktionen über 3 Ebenen). Diese Tasten können verschiedenen Aufgaben zugewiesen werden, wie zum Beispiel die Auswahl eines Gesprächspartners, die Auswahl einer Zone oder das Aktivieren von Sprachansagen aus dem Serverspeicher.

MODELLE	Beschreibung
ABT-ICDG-1	Bedienkonsole / IP-Gegensprechanlage mit Schwanenhalsmikrofon
ABT-ICDG-1B	Bedienkonsole / IP-Gegensprechanlage mit Schwanenhalsmikrofon; erhöhter IK-Schutzgrad

ABT ICDG-1 / ABT ICDG-1B	
Audio	
Mikrofon	1 × gerichtetes Schwanenhalsmikrofon; Frequenzgang: 20 Hz – 20 kHz; SNR: > 60 dB @ 1 kHz
Hörer	1 × RJ9-Hörer mit Kabel
Anzeigen und Steuerung	
Hauptdisplay	1 × LCD-Farbdisplay 4,3" (480 × 272)
Hilfsdisplay	2 × LCD-Farbdisplay 3,5" (320 × 480)
Tastatur	Voll funktionsfähige Telefon-Tastatur 42 × programmierbare Tasten
Anzeige	1 × Status-LED (rot)
Schnittstellen	
Ethernet-Ports	2 × Ethernet-Anschlüsse
Stromversorgung	
PoE	IEEE 802.3af / Klasse 0, IEEE 802.3at / max. 9 W
DC	Externes Netzteil – 5 V / 2 A (optional)
Umweltparameter	
Betriebstemperatur	-10 bis +40 °C
Relative Luftfeuchtigkeit	10 % bis 95 % (nicht kondensierend)
Mechanische Festigkeit	IP30
Staub-/Wasserschutz	IK07 (ABT-ICDG-1B)
Abmessungen	309 × 214 × 187 mm (Basis Option 1) 309 × 226 × 167 mm (Basis Option 2)

ABT-ICD-1

DESKTOP-INTERKOM

- ✓ Basis-Desktopgerät mit Hörer
- ✓ 2,8" Display
- ✓ Voll funktionsfähige Tastatur
- ✓ Möglichkeit zum Anschluss eines Headsets



Der ABT-ICD-1 ist eine stilvolle Desktop-Gegensprechanlage, die für eine intuitive Anrufverwaltung und bequeme Sprachansagen konzipiert wurde. Ausgestattet mit einem klaren 2,8-Zoll-Display, einer funktionalen Tastatur, Freisprechmodus

und einem separaten Hörer, gewährleistet sie komfortable Kommunikation. Dank des grafischen LCD-Displays hat der Bediener des ABT-ICD-1 jederzeit den Überblick über den Anrufstatus und einfachen Zugriff auf Zusatzfunktionen wie das Telefonbuch und

die Geräteeinstellungen. Die Gegensprechanlage ermöglicht das Initiieren von Anrufen und das Führen von Gesprächen mit jedem Systembenutzer sowie das effektive Übertragen von Sprachnachrichten.

MODELLE

ABT-ICD-1

Beschreibung

Desktop-Station mit Display und Headset

ABT-ICD-1	
Audio	
Hörer	1 × RJ9-Hörer mit Kabel
Anzeigen und Steuerung	
Display	1 × LCD-Farbdisplay 2,8" (320 × 240)
Tastatur	Voll funktionsfähige Telefontastatur
Anzeigeelemente	1 × Status-LED (rot)
Schnittstellen	
Ethernet-Anschlüsse	2 × Ethernet-Port
Stromversorgung	
PoE	IEEE 802.3af / Klasse 0, IEEE 802.3at / max. 9 W
DC	Externes DC-Netzteil – 5 V / 0,6 A (optional)
Umweltparameter	
Betriebstemperatur	0 bis +45 °C
Relative Luftfeuchtigkeit	10 % bis 95 % (nicht kondensierend)
Abmessungen	169 × 186,3 × 174,5 mm (Aufbau A) 169 × 177,6 × 183,7 mm (Aufbau B) 169 × 115,6 × 212,5 mm (Wandmontage)

ICO BOX

INTELLIGENTER IP-VERSTÄRKER

- ✓ *Audioübertragung über SIP, UDP, RTP*
- ✓ *20W Leistungsverstärker (Klasse D)*
- ✓ *Geräuschverfolgungsfunktion*
- ✓ *Fernüberwachung des Gerätestatus*
- ✓ *SNMP-gestützte Statusmeldungen*
- ✓ *Browserbasierte Konfiguration und Verwaltung*



ICO-BOX ist ein IP-Netzwerkverstärker, der die Integration konventioneller Lautsprecher in ein Gegensprechsystem ermöglicht. Er ist mit einem digitalen Verstärker mit einer Nennleistung von 20 W (bei 4 Ohm) ausgestattet. ICO-BOX kann Audiosignale empfangen, die über die Standards SIP 2.0, RTP und RAW UDP übertragen werden. Zudem verfügt das Gerät über einen lokalen

Line-Eingang. ICO-BOX bietet eine Rauschverfolgungsfunktion – dabei werden Pegel und Eigenschaften des abgestrahlten Schalls automatisch an das vom angeschlossenen Mikrofon gemessene Umgebungsgeräusch angepasst. Dies verbessert die Verständlichkeit der wiedergegebenen Sprache. ICO-BOX verfügt über erweiterte Mechanismen zur Überwachung seines Betriebszustands,

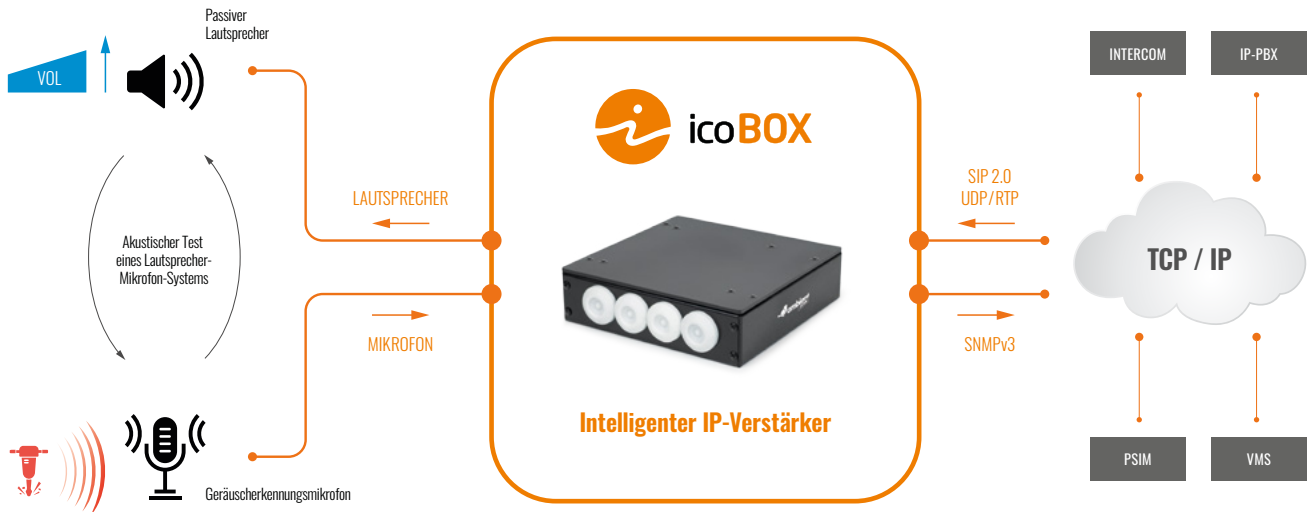
einschließlich akustischer Kontrolle der korrekten Funktion des Lautsprecher-Mikrofon-Systems. Der Gerätestatus kann über das SNMP-Protokoll an externe Managementsysteme gemeldet werden. Die Konfiguration von ICO-BOX erfolgt remote über eine intuitive Weboberfläche.

MODELLE

ABT-ICO-BOX

Beschreibung

Netzwerkverstärker mit Rauschverfolgungsfunktion



ICO BOX	
Audio	
Verstärker	20 W, Klasse D
Lokaler Eingang	1 × symmetrischer Line-Eingang, 20 kOhm, Nennpegel 775 mV RMS
Sensoreingang	1 × Mikrofoneingang, 100 kOhm, 2 V Phantomspeisung
Schnittstellen	
Ethernet-Ports	2 × Ethernet-Port
Protokolle	SIP2.0, RTP, RAW UDP, SNMP, HTTP
Stromversorgung	
PoE	IEEE 802.3af / Klasse 0, IEEE 802.3at / max. 12,95 W
DC	Externes Netzteil 12 V / 2 A (optional)
Umweltparameter	
Betriebstemperatur	-40 bis +65 °C
Relative Luftfeuchtigkeit	10 % bis 95 % (nicht kondensierend)
Staub-/Wasserschutz	IP30
Physikalische Parameter	
Material	Aluminium
Gewicht	400g
Abmessungen (B × H × T)	50 × 140 × 120 mm

ABT-S206S

SIP DECKENEINBAULAUTSPRECHER

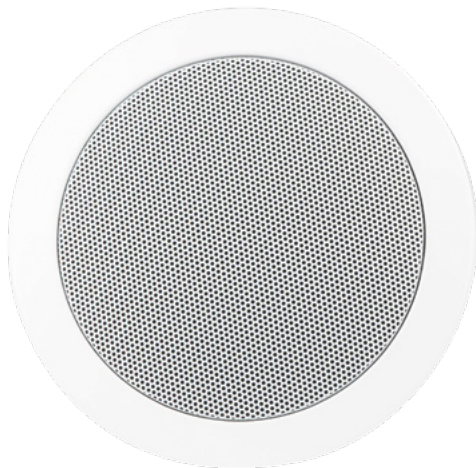
- ✓ *Netzwerk-Deckenlautsprecher*
- ✓ *Schnelle und einfache Installation*



Der ABT-S206S ist ein SIP-Unterputz-Deckenlautsprecher mit eingebautem Verstärker. Die Stromversorgung erfolgt entweder über PoE oder einen

DC-Adapter. Er ist speziell für Sicherheits- und Schutzanwendungen konzipiert und ermöglicht die direkte Anbindung an Gegensprechanlagen, PSIM-Software,

VMS, CCTV-Systeme und weitere über das TCP/IP-Netzwerk.



ABT-S206S

Elektrische Eigenschaften

Nennbelastbarkeit	6 W
Netzwerkstandard	10/100BASE-TX, RJ45
Versorgungsspannung	DC 12 – 24 V lub POE
Dekodiermodus	Audiostream Max. 48 kHz, 320 kbps, MP3, G.711 a/u, G.722. min. Verzögerung: 50 ms
Effektiver Frequenzgang	120 Hz – 20 000 Hz
Abstrahlungswinkel für 1 kHz	180°
SPL (6W @ 1 m)	99 dB

Umgebungseigenschaften

IP-Schutzklasse nach EN 54-24	IP32
Umgebungstemperatur min./max.	-20°C / 55°C

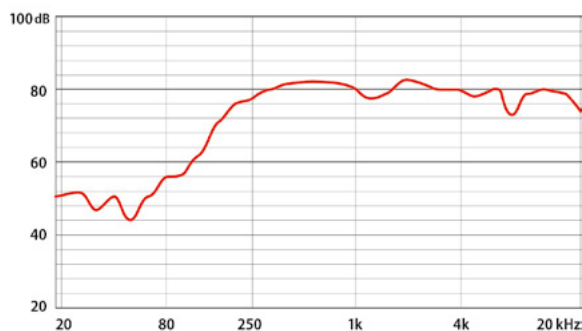
Mechanische Eigenschaften

Abmessungen	Höhe 130 mm, ø 204 mm
Nettogewicht	1,1 kg
Farbe	Weiß (RAL 9003)
Material	Metall
Montage	Federsystem

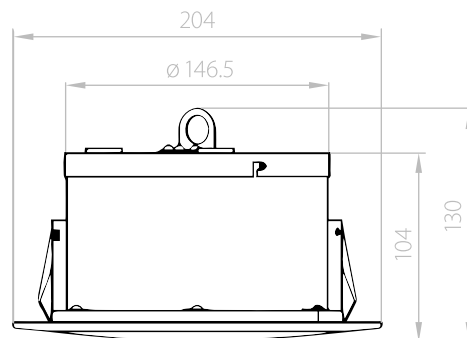
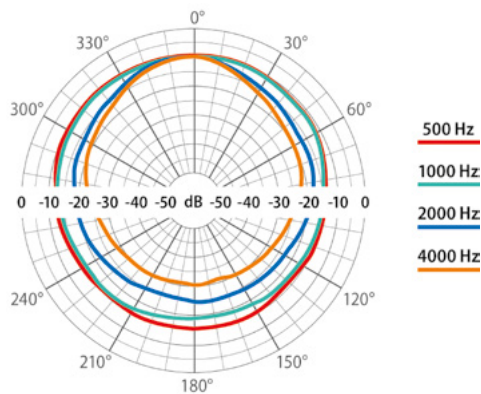
Zubehör

Stromversorgung	12VDC / 2 A / 24W
-----------------	-------------------

Frequenzgang:



Polardiagramm Richtcharakteristik:



ABT-W6S

SIP WANDLAUTSPRECHER

- ✓ *Leistungsstarker Gehäuselautsprecher*
- ✓ *Geeignet für Wand- und Deckenmontage*



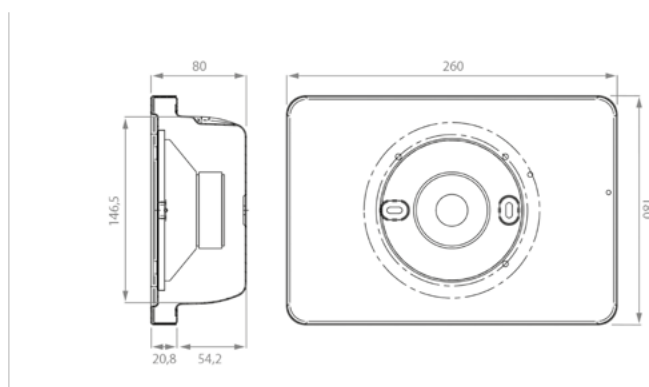
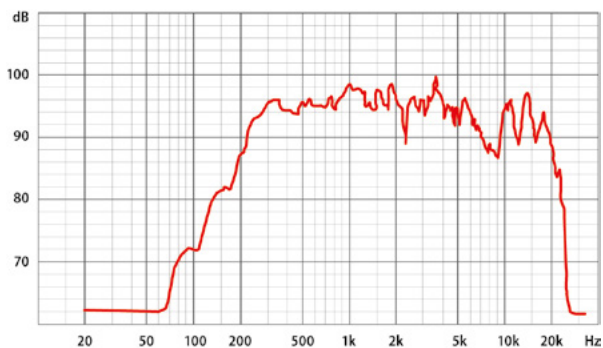
Der ABT-W6S ist ein Schranklautsprecher mit Metallgehäuse. Der Lautsprecher ist für die Wand- und/oder Deckenmontage ausgelegt und kann mit einer Zubehörhalterung auch bündig eingebaut werden. Er ist mit einem integrierten Leistungsverstärker und einem SIP-Modul ausgestattet, wodurch eine direkte Anbindung an SIP-basierte Sicherheits- und Alarmanlagen möglich ist.



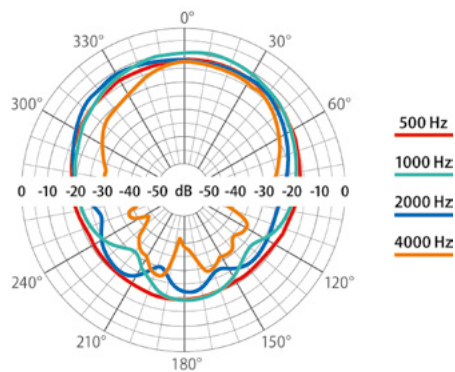
ABT-W6S

Elektrische Eigenschaften	
Nennbelastbarkeit, W	6 W
Netzwerkstandard	10/100BASE-TX, RJ45
Versorgungsspannung	DC 12 – 24 V lub POE
Dekodiermodus	Audiostream Max. 48 kHz, 320 kbps, MP3, G.711 a/u, G.722. min. Verzögerung: 50 ms
Effektiver Frequenzgang, Hz	120 Hz – 20 000 Hz
Abstrahlungswinkel für 1 kHz	180°
SPL (6 W @ 1 m)	101 dB
Umgebungseigenschaften	
IP-Schutzklasse nach EN 54-24	IP32
Umgebungstemperatur min / max	-20°C / 55°C
Mechanische Eigenschaften	
Abmessungen HxBxT	260 × 180 × 80 mm
Nettogewicht	1,5 kg
Farbe	Weiß (RAL 9003)
Material	Metall
Montage	Schrauben
Zubehör	
Stromversorgung	12VDC / 2 A / 24 W

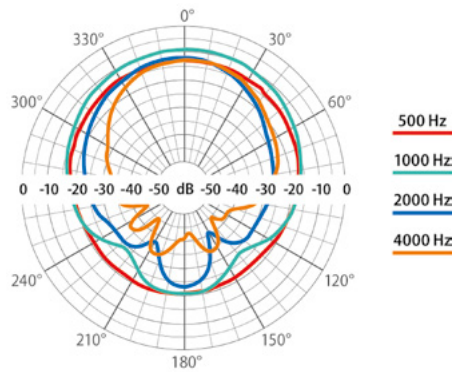
Frequenzgang:



Polardiagramm Richtcharakteristik – horizontal:



Polardiagramm Richtcharakteristik – vertikal:



ABT-T2515S

SIP-HORNLAUTSPRECHER MIT INTEGRIERTEM 15-W-VERSTÄRKER

- ✓ Hoher Schalldruckpegel
- ✓ Aluminiumgehäuse
- ✓ Schutz vor Staub und Feuchtigkeit: Schutzart IP65



ABT-T2515S ist ein SIP-Hornlautsprecher mit integriertem 15-W-Verstärker. Die Stromversorgung erfolgt über PoE, was eine einfache Anbindung an bestehende lokale Netzwerke mittels eines einzigen CAT5-/CAT6-Kabels ermöglicht. Er ist die ideale Wahl für Anwendungen in Sicherheits-,

Industrie- und Gewerbesystemen sowohl im Außen- als auch Innenbereich, beispielsweise an Bahnhöfen, Flughäfen, Parkplätzen, in Parks, Gärten, Fluren und vielen weiteren Orten. Die hohe Effizienz und Richtwirkung des Lautsprechers ermöglichen die Übertragung von Sprachansagen

auch in entlegene Bereiche und sorgen dabei für einen hohen Schalldruckpegel. Das Aluminiumgehäuse garantiert eine erhöhte Widerstandsfähigkeit gegen widrige Witterungsbedingungen, was durch die Schutzart IP65 bestätigt wird.



ABT-T2515S

Elektrische Eigenschaften

Nennbelastbarkeit, W	15 W
Netzwerkstandard	10/100BASE-TX, RJ45
Versorgungsspannung	DC 12 – 24 V lub POE
Dekodiermodus	Audiostream Max. 48 kHz, 320 kbps, MP3, G.711 a/u, G.722. min. Verzögerung: 50 ms
Effektiver Frequenzgang, Hz	350 Hz – 7 kHz
Abstrahlungswinkel für 1 kHz	110°
SPL (15W @ 1 m)	111 dB

Umgebungseigenschaften

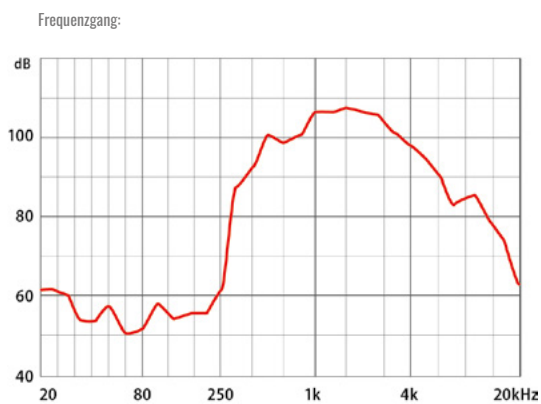
IP-Schutzklasse nach EN 54-24	IP65
Umgebungstemperatur min / max	-20°C / 55°C

Mechanische Eigenschaften

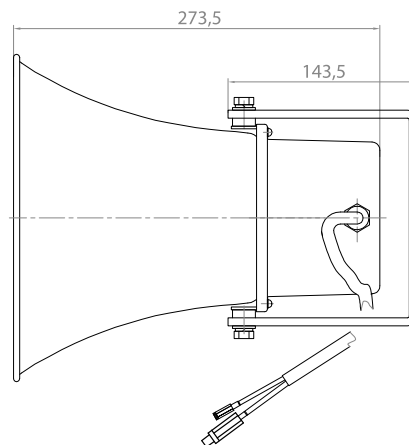
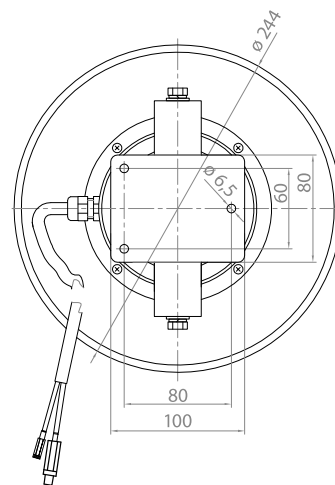
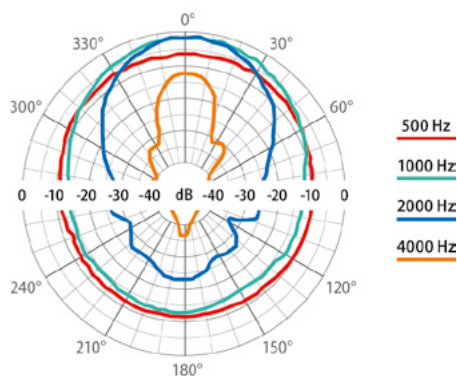
Abmessungen HxBxT	250 × 320 mm
Nettogewicht	2,3 kg
Farbe	Hellgrau (RAL 7035)
Material	Aluminium
Montage	U-förmiger Griff

Zubehör

Stromversorgung	12VDC / 2A / 24W
-----------------	------------------



Polardiagramm Richtcharakteristik:





Public Address – Elektroakustische Anlagen (ELA)

Erhöhung der Funktionalität
von ELA-/SAA-Systemen

Matrizen

ABT-MX6.....	187
ABT-MX12.....	189

Leistungsverstärker

ABT-PA2480AC.....	191
ABT-PA4480AC.....	191

Multimedia-Player

DAP AUDIO MP-100DTB.....	193
--------------------------	-----

Schnittstellen

ABT-DIO.....	195
--------------	-----

Steuergeräte

ABT-WVC.....	197
--------------	-----

Mikrofone

ABT-DM3.....	199
ABT-DM6.....	201

ABT-MX6

AUDIOMATRIX



Die Audiomatrix ABT-MX6 ist das Herzstück des Beschallungssystems. Sie ist für die Matrixierung der Ein- und Ausgangssignale sowie deren digitale Verarbeitung zuständig. Die Matrix bietet 6 analoge Eingänge und 6 analoge Ausgänge. Umfangreiche DSP-Optionen ermöglichen eine präzise Gestaltung der Klangeigenschaften, einschließlich Pegelregelung, Korrektur, Dynamik und Signalführung. Die erweiterte Konfiguration und detaillierte DSP-Einstellungen werden über eine intuitive PC-

Flexibilität bei der Systemkonfiguration. Die Bedienung des ABT-MX6 wurde für Benutzer mit unterschiedlichen Kenntnissen entwickelt und bietet sowohl einen einfachen, wartungsfreien Betrieb als auch die Möglichkeit der manuellen Einstellung und Änderung der Signalführung. Die erweiterte Konfiguration und detaillierte DSP-Einstellungen werden über eine intuitive PC-

EIGENSCHAFTEN

- » **Mehrkanal-Audiomatrix**
- » **6 analoge Eingänge × 6 analoge Ausgänge**
- » **4 RD-Anschlüsse zum Anschluss von Mikrofonen und Controllern**
- » **Optionale Unterstützung des Dante-Standards**
- » **Erweiterte DSP-Funktionen**
- » **Möglichkeit zum Hochladen von Voreinstellungen**



ABT-MX6

Elektrische Parameter

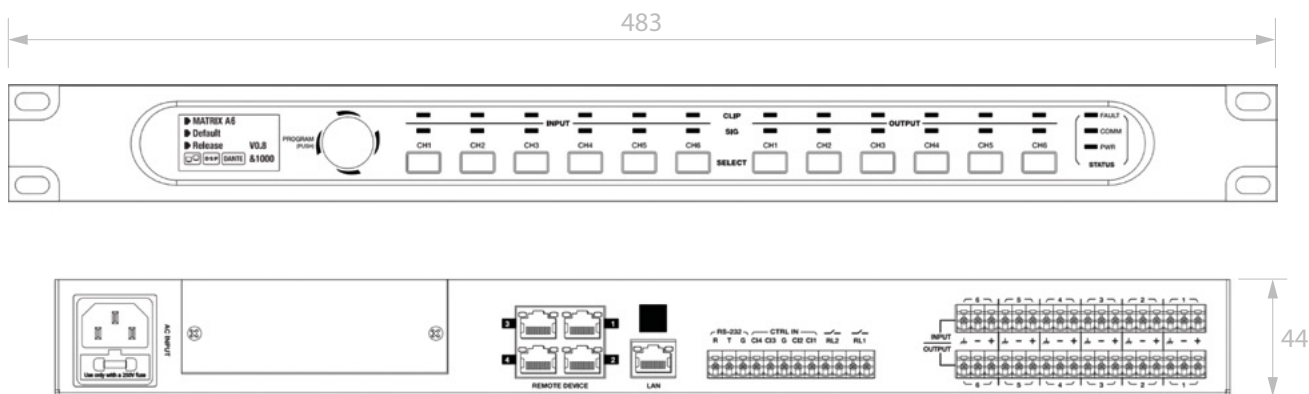
Stromversorgung	100 – 240 VAC 50/60Hz
Leistungsaufnahme	27W (typisch)
Eingangsimpedanz	6,8 kΩ
Phantomspeisung	+48 VDC (±3V)
Frequenzgang	20 Hz – 20 kHz @ 0 dBu ±1,5 dB
Klirrfaktor (THD+N)	< 0,03% @ 20 Hz – 20 kHz, 0 dBu
Maximaler Eingangspegel	+20 dBu
Digitaler Verstärkungsbereich	0 ~ -48 dB in 12 dB Schritten
Dynamikbereich	108 dB
Übersprechen zwischen Kanälen	< -88 dB @ 20 Hz – 20 kHz, 0 dB

Schnittstellen

Analoge Audio-Ein-/Ausgänge	6 Eingänge / 6 Ausgänge
Steckertyp	3 × 6-polig, 5 mm Rastermaß
RD-Ports (Remote Device)	4

Mechanische Parameter

Abmessungen	44 × 483 × 256 mm (H × B × T)
Montage	Rack 19"
Gewicht	5,245 kg



ABT-MX12

AUDIOMATRIX



Die Audiomatrix ABT-MX12 ist das Herzstück des Audio-Beschallungssystems. Sie ist für die Matrixierung der Ein- und Ausgangssignale sowie deren digitale Verarbeitung zuständig. Die Matrix bietet 12 analoge Eingänge und 8 analoge Ausgänge. Umfangreiche DSP-Optionen ermöglichen eine präzise Gestaltung der Klangeigenschaften, einschließlich Pegelregelung, Korrektur, Dynamik und Signalarouting-Management, und gewährleisten eine hohe Qualität und Flexibilität bei der Systemkonfiguration. Die Bedienung

des ABT-MX12 wurde für Benutzer mit unterschiedlichen Kenntnissen entwickelt und bietet sowohl einen einfachen, wartungsfreien Betrieb als auch die Möglichkeit der manuellen Einstellung und Änderung der Signalführung. Die erweiterte Konfiguration und detaillierte DSP-Einstellungen werden über eine intuitive PC-Software vorgenommen.

EIGENSCHAFTEN

- ✓ *Mehrkanal-Audiomatrix*
- ✓ *12 analoge Eingänge × 8 analoge Ausgänge*
- ✓ *4 RD-Anschlüsse zum Anschluss von Mikrofonen und Controllern*
- ✓ *Optionale Unterstützung des Dante-Standards*
- ✓ *Erweiterte DSP-Funktionen*
- ✓ *Möglichkeit zum Hochladen von Voreinstellungen*



ABT-MX12

Elektrische Parameter

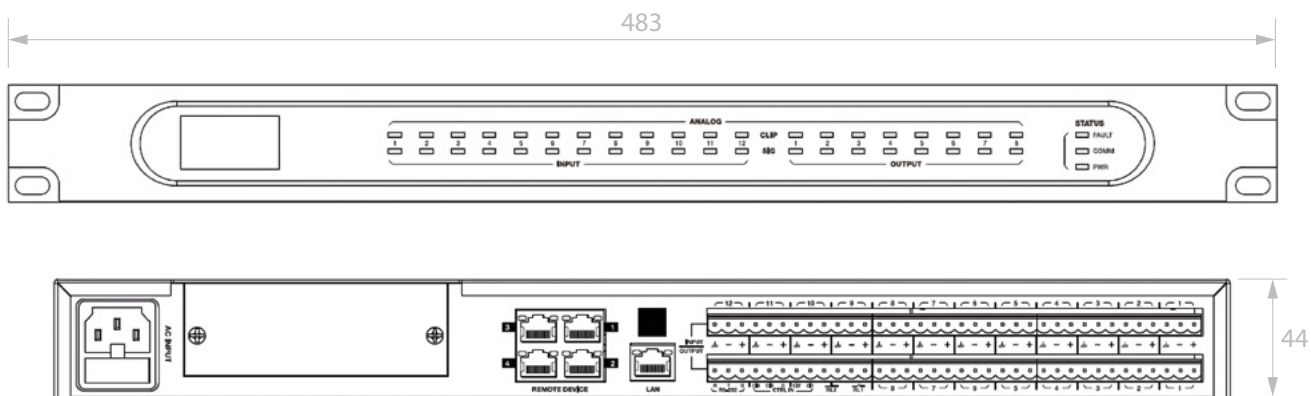
Stromversorgung	100 – 240 VAC 50/60Hz
Leistungsaufnahme	27 W (typisch)
Eingangsimpedanz	6,8 kΩ
Phantomspannung	+48 VDC (±3V)
Frequenzgang	20 Hz – 20 kHz @ 0 dBu ±1,5 dB
Klirrfaktor (THD+N)	< 0,03% @ 20 Hz – 20 kHz, 0 dBu
Maximaler Eingangspegel	+20 dBu
Digitaler Verstärkungsbereich	0 ~ -48 dB in 12 dB Schritten
Dynamikbereich	108 dB
Übersprechen zwischen Kanälen	< -88 dB @ 20 Hz – 20 kHz, 0 dB

Schnittstellen

Analoge Audio-Ein-/Ausgänge	12 inputs / 8 outputs
Steckertyp	Euro-block 3 × 6-pin 5mm pitch
RD-Ports (Remote Device)	4

Mechanische Parameter

Abmessungen	44 × 483 × 256 mm (H × W × D)
Montage	19" Rack
Gewicht	5,290 kg



ABT-PA2480AC / ABT-PA4480AC

PUBLIC ADDRESS LEISTUNGSVERSTÄRKER



- ✓ Zweikanal- und Vierkanal-Public-Address-Verstärker
- ✓ Ausgangsleistung von 480W pro Kanal
- ✓ Die Klasse-D-Technologie gewährleistet Energieeffizienz und hohe Klangqualität.
- ✓ Hochpassfilter für eine präzisere Kontrolle über die Klangcharakteristik.
- ✓ Standby-Modus: Automatischer Schlafmodus bei fehlendem Audiosignal, um den Energieverbrauch zu minimieren.
- ✓ Logikausgänge signalisieren Fehler für jeden Kanal und ermöglichen eine schnelle Identifikation und Problembhebung.
- ✓ Kompaktes 1U-Design ermöglicht eine einfache Integration mit verschiedenen Audiosystemen.
- ✓ Hohe Leistung für professionelle Anwendungen wie Konferenzräume, Industrieanlagen und Einkaufszentren.
- ✓ Logikausgänge erleichtern eine schnelle Diagnose und Wartung, um das System in ausgezeichnetem Zustand zu halten.
- ✓ Sicherheitssysteme bieten Schutz vor Überspannungen, Überhitzung und anderen Problemen.

TYP	Beschreibung
ABT-PA2480AC	2 × 480 Watt Klasse-D-Leistungsverstärker
ABT-PA4480AC	4 × 480 Watt Klasse-D-Leistungsverstärker



	ABT-PA2480AC	ABT-PA4480AC
Beschreibung		
Informationen zum Produkt	Class-D Zweikanal-Leistungsverstärker	Class-D Vierkanal-Leistungsverstärker
Elektrische Eigenschaften		
Nennausgangsleistung	2x480W	4x480W
Lautsprecherausgang	8Ω & 100V	
Frequenzgang	L/H Cut OFF 20Hz-20KHz (+1/-2dB)	
HPF	L/H Cut ON 70Hz-10KHz (+1/-3dB)	
Eingang	0,775 V, 0 dBu, symmetrischer Phönix-Anschluss bei zwei Kanälen	0,775 V, 0 dBu, symmetrischer Phönix-Anschluss bei vier Kanälen
Eingangsimpedanz	10KΩ	
THD	< 0.1% (1KHz/-3dBv, 100W)	
S/N Ratio	> 80dB	
Crosstalk	> 60dB, 1KHz, maximaler Ausgang	
Leistungsaufnahme	1150W	2250W
Stromversorgung	AC-Eingang von 110V & 230V, 50-60Hz	
Mechanische Parameter		
Abmessungen	482(B) × 420(T) × 44(H) mm	
Gewicht	8.5 kg	10 kg

DAP Audio MP-100DBT

MULTIMEDIA-PLAYER



Der MP-100DBT ist ein professioneller Multimedia-Player für Festinstallationen und gewerbliche Beschallungssysteme. Das Gerät vereint FM-Radio, digitales DAB+-Radio, Bluetooth-Empfänger und USB-Audiowiedergabe in einem 1HE-Rackgehäuse. Dank der umfangreichen Ein- und Ausgänge (RCA, XLR, 6,3 mm Klinke, AUX 3,5 mm) lässt sich das Gerät problemlos in Mischpulte, Verstärker, PA-Systeme und externe Audioquellen wie CD-Player, Tuner, Laptops oder Smartphones integrieren. Der integrierte Mikrofonvorverstärker mit Klangregelung ermöglicht den Einsatz in

Durchsage- und Präsentationssystemen. Die Frontplatte verfügt über ein gut ablesbares OLED-Display und intuitive Bedienelemente.

Zusätzlich ist eine Steuerung über die mitgelieferte IR-Fernbedienung möglich. Der MP-100DBT eignet sich für gewerbliche Beschallungsanlagen, Restaurants und Hotels, Schulen und Bildungseinrichtungen, Konferenzräume, Einzelhandel und Sportstätten

EIGENSCHAFTEN

- » **19"-Installations-Mediaplayer (1HE)**
- » **FM- und DAB+ Radio**
- » **Bluetooth 4.2 Empfänger**
- » **USB-Audioplayer (MP3 / WAV / FLAC)**
- » **4 RCA-Line-Eingänge + XLR / 6,3 mm Kombi-Mikrofoneingang**
- » **XLR-, 6,3 mm Klinken- und RCA-Ausgänge**
- » **OLED-Display + IR-Fernbedienung**



DAP Audio MP-100DBT	
Elektrische Daten	
Stromversorgung	220 – 240 V AC, 50Hz
Leistungsaufnahme	96W
Audio-Daten	
Signal-Rausch-Verhältnis (S/N)	70 dB
Frequenzgang	20 Hz – 20 000 Hz
Klangregelung (Bass / Höhen)	–∞ bis +10 dB
Mikrofonregelung (Lautstärke / Bass / Höhen)	–∞ bis +10 dB
Funktionen	
FM	87 – 108 MHz Antennenimpedanz: 75 Ω Bis zu 30 Speicherplätze
DAB+	174,928 – 239,2 MHz Bis zu 30 Speicherplätze DRC- und TA-Unterstützung Automatischer und manueller Suchlauf
Bluetooth	Version: Bluetooth 4.2 Reichweite: bis 20 m Betriebsart: Audio-Empfänger (Streaming)
USB	Anschluss: USB-A (Front) Dateisystem: FAT32 Max. Kapazität: 32 GB Unterstützte Formate: MP3, WAV, FLAC Wiedergabemodi: ONE / FOLDER / RANDOM / ALL
Ein- / Ausgänge	
Eingänge	4 × Stereo-Line RCA 1 × AUX 3,5 mm TRS 1 × Mikrofon XLR / 6,3 mm Combo
Ausgänge	1 × 3-pol XLR (symmetrisch L/R) 1 × 6,3 mm TS Klinke (L/R) 1 × RCA (L/R)
Mechanische Daten	
Gehäuse	Metall / Aluminium
Farbe	Schwarz
Montage	19"-Rack, 1HE
Abmessungen (B × H × T)	483 × 44,5 × 104 mm
Gewicht	1,5 kg
Schutzart	IP20

ABT-DIO

DANTE-SCHNITTSTELLE

- ✓ *Audioprozessor für Dante-Netzwerke*
- ✓ *2 analoge Eingänge/Ausgänge*
- ✓ *2 digitale Eingänge/Ausgänge*
- ✓ *Fortschrittliche AEC/FBC-Algorithmen*
- ✓ *Einfache Konfiguration*



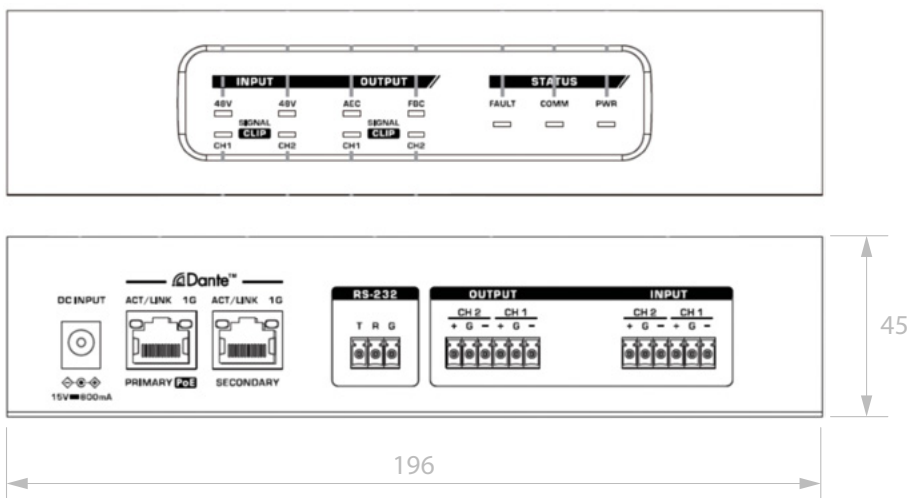
Der ABT-DIO ist ein 2-Eingang/2-Ausgang-Audioprozessor für Dante-Netzwerke (er kann auch als Audio-Schnittstelle für die Audiomatrizen ABT-MX6 und ABT-MX12 dienen). Er bietet eine Lösung für die Verteilung von Musiksignalen, Durchsagen und das Zonenmanagement in Beschallungsanlagen. Der ABT-DIO ist ein Zweikanal-Audioprozessor mit integriertem DSP, der 24-Bit-Signalverarbeitung bei 48 kHz und 96 kHz Ab-tastraten unterstützt. Er verfügt über zwei analoge Mikrofon-/Line-Eingänge mit Phasenanpassung, Verstärkung, Entzerrung, Kompression und Delay sowie über zwei analoge Ausgänge mit ähnlicher Funktionalität. Zusätzlich besitzt er eine Dante-2x2-Schnittstelle für die Audioübertragung über Ethernet, sowie fortschrittliche AEC- (Akustische Ecounterdrückung) und FBC- (Rückkopplungsunterdrückung) Algorithmen. Die DSP-Matrix ermöglicht

flexibles Signalrouting, konfigurierbar über eine PC-Anwendung, die über Ethernet verbunden wird. Über die RS-232-Schnittstelle ist eine Integration in Steuerungssysteme möglich. Das Gerät kann entweder über PoE oder

ein externes 15-V-DC-Netzteil mit Strom versorgt werden. Die Abmessungen betragen ca. 196 × 45 × 128 mm.



ABT-DIO	
Elektrische Parameter	
Stromversorgung	15 V DC @ 800 mA (Netzadapter)
Eingangsimpedanz	10 kΩ
Phantomspannung	+48 V DC (±3 V)
Frequenzgang	20 Hz – 20 kHz (bei 0 dBu) ±1 dB (A-bewertet)
Klirrfaktor (THD+N)	< 0,03 % (typisch, 20 Hz – 20 kHz, 0 dBu, A-bewertet)
Maximaler Eingangspegel	+20 dBu (+20 dB ±0,5 dB, A-bewertet)
Digitaler Verstärkungsbereich	0 ~ +50 dB (Schrittweite 0,5 dB)
Dynamikbereich	106 dB
Übersprechen zwischen Kanälen	< -88 dB (20 Hz – 20 kHz, 0 dB, Kanal-zu-Kanal)
Schnittstellen	
Analoge Audio-Ein-/Ausgänge	2 Eingänge / 2 Ausgänge
Steckertyp	2 × 3-polig (Rastermaß 3,5 mm)
Mechanische Parameter	
Abmessungen	196 × 45 × 128 mm (B × H × T)
Gewicht	1,8 kg



ABT-WVC

WAND-LAUTSTÄRKEREGLER

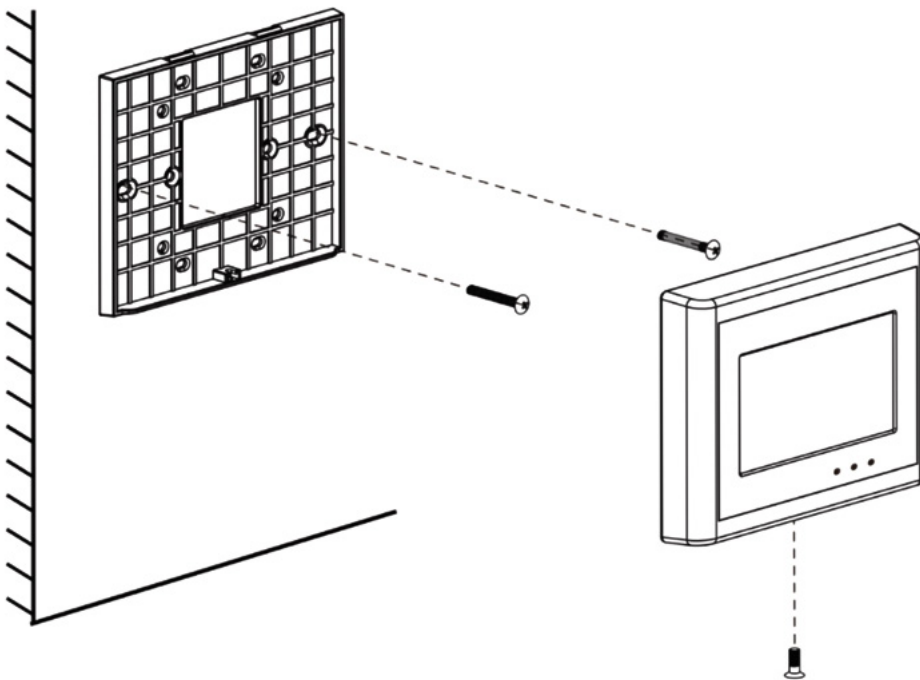
- ✓ *Lautstärkereglер mit Touchscreen*
- ✓ *Routing und Lautstärkeregelung der Ein- und Ausgangssignale*
- ✓ *4,3-Zoll-Touchscreen*
- ✓ *24-V-Stromversorgung über RJ45-Anschluss*
- ✓ *Maximale Länge des CAT5e-Kabels bis zu 100 Meter*



Der Wand-Lautstärkereglер ABT-WVC ist mit einem 4,3-Zoll-Touchscreen-Display ausgestattet. Er wurde für die Fernsteuerung der Matrizen ABT-MX6 und ABT-MX12 im Bereich der Lautstärkeregelung und Signalweiterleitung entwickelt. Er ermöglicht auch die Auswahl von Voreinstellungen und die Anzeige detaillierter Informationen zum Systemstatus. Das Display zeigt die Signalpegel in Echtzeit an und ermöglicht deren Regelung und Stummschaltung. Das Gerät ist mit drei LEDs ausgestattet, die den Betriebszustand des Geräts anzeigen: Die blaue LED PWR steht für die Stromversorgung, die grüne LED COMM für die Kommunikation und die rote LED FAIL für einen Gerätefehler.



ABT-WVC	
Elektrische Parameter	
Stromversorgung	24 V DC (über RD-Anschluss)
Anzeigeelemente	blaue LED PWR: Stromversorgung grüne LED COMM: Kommunikation rote LED FAIL: Fehler
Schnittstellen	
RD IN Eingang (zur Matrix)	RJ45, CAT-5e-Kabel, 100 m
RD EXP Eingang (für Verknüpfung)	RJ45, CAT-5e-Kabel, 100 m
Mechanische Parameter	
Abmessungen	196 × 45 × 128 mm (B × T × H)
Gewicht	0,489 kg



ABT-DM3

SPRECHSTELLE

- ✓ *4,3-Zoll-LCD-Touchscreen*
- ✓ *Unterstützung von Live-Meldungen und Wiedergabe aus dem integrierten Mikrofon-Speicher*
- ✓ *Auswahlfunktion für eine Gruppe oder eine einzelne Zone über den Bildschirm oder mithilfe des Drehknopfs*
- ✓ *Möglichkeit, bis zu 64 Zonengruppen zu erstellen*
- ✓ *Maximale Länge des CAT5e-Kabels bis zu 100 Meter*



Das Zonenmikrofon ABT-DM3 wurde für die Zusammenarbeit mit den Audiomatrizen ABT-MX6 und ABT-MX12 als Gerät zur Wiedergabe von Live-Meldungen vom Mikrofon und aus dem Speicher des Geräts entwickelt. Es ermöglicht die Bedienung aller Ausgänge der Matrix und die Erstellung von bis zu 64 Zonengruppen. Es ist mit einem

4,3-Zoll-LCD-Touchscreen ausgestattet. Das Mikrofon verfügt über einen Drehknopf zur Auswahl von Zonen und Durchsagen sowie eine PTT-Taste zum Starten der Signalübertragung vom Mikrofon. Die Taste verfügt über eine LED-Anzeige, die den Betrieb signalisiert. Das Hochladen von Audiodateien erfolgt über den USB-Anschluss.



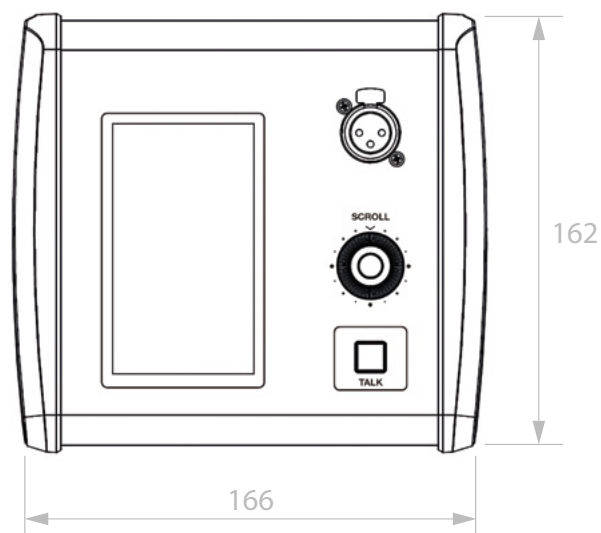
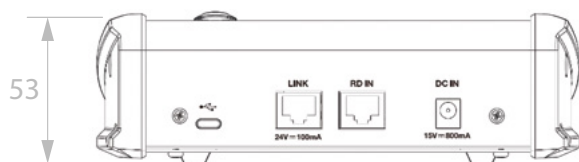
ABT-DM3

Elektrische Parameter

Stromversorgung	15 VDC @ 800 mA
Phantomspeisung	24 VDC @ 100 mA (per Software schaltbar)
Schnittstellen	
RD IN Eingang (zur Matrix)	RJ45, CAT-5e-Kabel, 100 m
RD LINK Eingang (zur Verknüpfung)	RJ45, CAT-5e-Kabel, 100 m
USB	unterstützt MP3-Sounddateien (bis zu 4 s)
Mikrofoneingang	3-poliger XLR-Stecker (weiblich)

Mechanische Parameter

Abmessungen	166 × 162 × 53 mm (B × T × H)
Gewicht	1,473 kg



ABT-DM6

SPRECHSTELLE

- ✓ *Mikrofon mit 6 Tasten*
- ✓ *Möglichkeit der Konfiguration der Funktion der Zonenauswahl taste*
- ✓ *Bis zu 96 Zonengruppen*
- ✓ *Maximale Länge des CAT5e-Kabels bis zu 100 Meter*

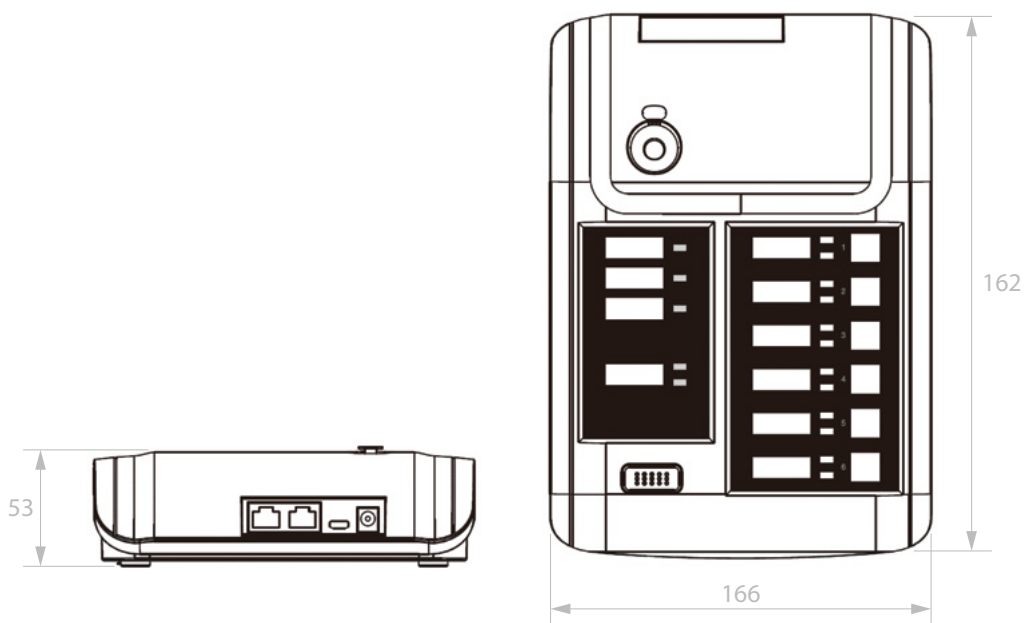


Das Zonenmikrofon ABT-DM6 wurde für die Zusammenarbeit mit den Audiomatrizen ABT-MX6 und ABT-MX12 entwickelt. Es ermöglicht die Übertragung von Live-Meldungen und die Wiedergabe von zuvor gespeicherten Aufnahmen aus dem Speicher des Mikrofons. Der integrierte Speicher ermöglicht die Speicherung verschiedener Alarme,

Informationsmeldungen und anderer Audiodateien. Jede Taste des ABT-DM6 kann als Zonenauswahl taste definiert werden. Die Programmierung des Mikrofons erfolgt über eine PC-Software, nachdem es an den LAN-Anschluss der Audiomatrix



ABT-DM6	
Elektrische Parameter	
Stromversorgung	24 V DC, Betriebsbereich 15–40 VDC, gespeist aus ABT-MX6/MX12-Matrix
Stromaufnahme	120 mA
Klirrfaktor (THD)	0,01
Signal-Rausch-Verhältnis (SNR)	55 dB
Frequenzgang	200 Hz – 15 kHz
Schnittstellen	
RD IN Eingang (zur Matrix)	RJ45, CAT-5e-Kabel, 100 m
RD LINK Eingang (zur Verknüpfung)	RJ45, CAT-5e-Kabel, 100 m
Mechanische Parameter	
Abmessungen	243 × 170 × 53 mm (T × B × H)
Gewicht	0,66 kg
Umgebungsparameter	
Betriebstemperatur	-5°C – 45°C





Zusatzgeräte

Erhöhung der Funktionalität von ELA-/SAA-Systemen

Ergänzende Produkte

WMC.....	205
ABT-DFNS-A PP.....	207
DFMS-A DIN.....	209
ABT-HL7.....	211
ABT-EOL.....	213
ABT-REG1.....	214
RIIS.....	215
REDBOX 300S.....	216
RED5-EDGE-ROOM.....	217
AKU PROTECT 48V.....	219
MINI CLEAR DOOR.....	220
NTS-PICO3.....	221
IMC-150L.....	223
MÜLLER SC 95.47 PRO.....	225

WMC

WANDMONTIERTES STEUERGERÄT

- ✓ *Intuitive und einfache Bedienung*
- ✓ *Touchscreen*
- ✓ *Bluetooth 5.0*
- ✓ *XLR-Eingang mit 9-V-Phantomspesung*



Für eine intuitive und einfachere Bedienung wurde das WMC mit einem Touchscreen-Display ausgestattet. Die Navigation im Menü und das Ändern von Einstellungen ist sowohl über die Bedientasten neben dem LCD-Display als auch über das Touchscreen-Display möglich. Der an der Wand montierte Controller ist mit einem Bluetooth-Audiomodul ausgestattet, das eine drahtlose Audioverbindung von bis zu 40 Metern zwischen dem WMC und einer anderen Bluetooth-Quelle wie einem Mobiltelefon ermöglicht. WMC hat 2 lokale

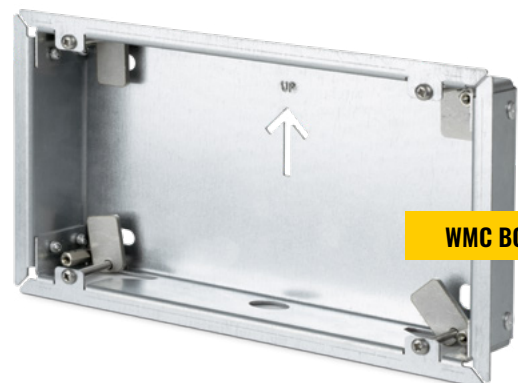
Audioeingänge an Bord und 1 Audioausgang, der eine weitere Systemerweiterung ermöglicht. Die Kommunikation mit den Steuergeräten erfolgt über Ethernet 10/100BASE-TX, 1 LAN-Anschluss. Der WMC Controller ermöglicht über ein Touchscreen-Farbdisplay die bequeme und schnelle Auswahl der Audioquelle, die Lautstärkeregelung der Audioeingänge und das Senden an ausgewählte Zonen im System.

EIGENSCHAFTEN

- » **4,3" LCD-Touchscreen für schnelles und übersichtliches Einstellen und Ändern der Lautstärke**
- » **Unsymmetrischer Audioeingang, (1/8") Stereo-Klinkenstecker**
- » **Stereo-Klinkenbuchsen für Headset/ Audioausgang**
- » **Stromversorgung über POE oder lokal 48 VDC**



WMC BOX W



WMC BOX F

WMC	
Stromversorgung	über PoE (RJ45) oder durch zusätzliche Eingangsstromversorgung 48V / 15W DC Stecker 5,5 / 2,1 mm
LCD	LCD, Auflösung 272 × 480, 4,3"-Resistiv-Touchscreen
Anzahl der Audioausgänge	1 Kanal Audio (Kopfhörer)
Anzahl der Audioeingänge	3 Kanäle (Bluetooth, 3,5mm Klinke, XLR)
Bluetooth-Audio-Verbindung	Bluetooth 5.0, PIN-Code Bluetooth-Sicherheit, Konnektivität bis zu 40 Meter
Netzwerk	Einzelne 100 Mbit/s
Audio-Eingänge	
Art der Eingabe	single-ended, 3 × bgm
Frequenzgang	50 Hz ... 18 kHz (@3dB)
ADC-Auflösung	32 bit
Häufigkeit der Probenahme	48 kHz
Anschluss	1 × Miniklinke 3,5 mm; 1 × XLR
Mikrofon-Eingang	
Eingang, Anschlussart	symmetrische Eingänge, XLR
Umgebungseigenschaften	
Schutzgrad	IP 30
Betriebstemperatur	-5°C bis 40°C
Feuchtigkeit im Betrieb	15% bis 80%
Lagertemperatur	-20°C to 70°C
Feuchtigkeit bei der Lagerung	5% bis 95%
Mechanische Eigenschaften	
Abmessungen	194 (B) × 108 (H) × 50 (T) mm
Gewicht	1,4 kg
Zubehör	
Gehäuse	WMC BOX W-m Wandaufbaugeschäuse, WMC BOX F-m Unterputzgehäuse

ABT-DFMS-A PP

EN 54-16

BAHNSTEIG SPRECHSTELLE

- ✓ Von der Steuereinheit bis zur Mikrofonkapsel überwacht
- ✓ Taste zur Alarmauslösung
- ✓ Drei frei programmierbare Tasten
- ✓ IP 65 Gehäuse
- ✓ Schloss mit 5mm Doppelbart-Einsatz



Das ABT-DFMS-A PP ist eine überwachte Notfallsprechstelle, die für den Betrieb einer Bahnsteigdurchsage konzipiert ist.

Das Gerät wird über ein TCP/IP-Netzwerk mit dem zentralen Paging-System verbunden, entweder über eine Kupfer oder eine redundante Glasfaserschnittstelle.

Das ABT-DFMS-A PP kann verwendet werden, um Live-Übertragungen an vorprogrammierte Zonen oder Zonengruppen durchzuführen. Es ermöglicht auch die Auslösung des Alarmmodus und die

Übertragung von zuvor aufgezeichneten Meldungen aus dem Systemspeicher.

Das ABT-DFMS-A PP ist in der Lage, den Ausfall einer Taste und des Audiopfads, einschließlich des Ausfalls der Mikrofonkapsel, zu erkennen und zu melden (das Gerät unterstützt die akustische Überwachung der Mikrofonkomponente).

Das ABT-DFMS-A PP ist mit einer Gegensprechfunktion ausgestattet, die es ermöglicht, mit anderen Notrufmikrofonen im System zu kommunizieren.

EIGENSCHAFTEN

- » **Eingebaute 2 potenzialfreie Eingänge und 2 Relaisausgänge**
- » **Lokal oder über POE gespeistes Mikrofon (48 V)**
- » **Blackbox Funktion ermöglicht die Aufzeichnung aller in einer Alarmsituation abgespielten Ansagen**
- » **IP 65 Gehäuse**
- » **Sowohl Kupfer- als auch Glasfaser-TCP/IP-Schnittstelle**

ABT-DFMS-A PP	
Versorgungsquelle	über LAN PoE oder lokale Stromversorgung
Eingangsspannung	48 V, 2-Pin-Schraubenanschluss 5,08 mm
Stromaufnahme	max. 266 mA für 48 V
Schutzart	IP65
Übertragungsart	Glasfaser, UTP Cat. 5e
Parametrische Eingänge	2
Anzahl der Relaisausgänge	2
Anschluss log. Ein-/Ausgänge	Schraubenanschluss 3,5 mm, 6-Pin
Typ LWL-Steckverbinder und Lichtleiter	SFP-Modul, SC/LC-Stecker, Multimode- / Monomodefaser OM2/OM3
Audiobahn, Monitorlautsprecher	
Ausgangsleistung	0,5 W
Schalldruckpegel	78 dBA (@1m, 1W)
Frequenzgang (3 dB)	450 Hz ... 8 kHz
Audiobahn, Audioeingang	
Frequenzgang Mikrofon	400 Hz – 6 kHz (@3dB)
Impedanz	500 Ω
Mikrofonsignal	-40 to 30 dBu
Empfindlichkeit	-66 dB
Länge und Typ der Leitung	spiral - 1,5 m
Stecker Handmikrofon	Mikrofon, 5-polig DIN
Tastatur und Kontrollleuchten	
Anzahl der Tasten	Mikrofon, 5-polig DIN
Anzahl der LED-Kontrollleuchten	2 LED / Taste
Platz für Beschriftung an Tasten links, Abmessungen	15x25 mm
Zusätzliche 3 LEDs: Versorgung, Störung, Alarm	Farben der LEDs: Versorgung – grün / Störung – gelb / Aktivität – grün
Logische Eingänge/Ausgänge	
Anzahl der logischen Eingänge/Ausgänge	2 unabhängige Kanäle; galvanisch getrennt; Jeder Kanal hat 1 voll programmierbaren Ein und Ausgang (NO / NC)
Parametrische Eingabequelle für den Überwachungsmodus	passiv; Standardrelais: 10k 10 kΩ oder 4,7 kΩ - - 4,7 kΩ, Detektionsschwellen 0/1/Kurzschluss/Öffnung in der Konfigurationsapp einstellbar
Typ der logischen Eingänge/Ausgänge	6-Pin-Schraubklemmen Typ PHOENIX, 3,5 mm
CPU-OFF-Schalter	Schiebeschalter, zweipolig, Signalisierung mit LED: grün
Übrige Parameter	
Betriebstemperatur	0°C bis 55°C
Zulässige Luftfeuchtigkeit (Betrieb)	15% bis 80%
Lagerungstemperatur	-20°C bis 70°C
Zulässige Luftfeuchtigkeit (Lagerung)	5% bis 95%
Abmessungen	400(B) x 300(H) x 150(T) mm
Zubehör	Anschluss mit 6-Pin-Schraubklemmen

DFMS-A DIN

EN 54-16

FEUERWEHR-EINSPRECHSTELLE



1488-CPR-0500/W



FEUERWEHR-EINSPRECHSTELLE nach DIN14664, zertifiziert nach EN 54-16 zur Aufputzmontage in einem eigenen Gehäuse. Das Gehäuse aus Stahlblech, lackiert in RAL 3000 (feuerrot), hat eine Tür mit Plexiglasfenster und gibt den Blick auf die darunter liegenden Anzeige- und Bedienelemente frei. Die Tür hat einen Schließesatz, in dem ein Profilhalbzylinder nachgerüstet werden kann.

Der Feuerwehr-Melder DFMS-A DIN nach DIN14664 ermöglicht die Anzeige und Bedienung der feuerwehrrelevanten SAA.

Die Feuerwehrsprechstelle ermöglicht im Ernstfall die Live-Branddurchsage sowie die Aktivierung der gespeicherten Evakuierungs- und Warndurchsagen.

Die DFMS-A DIN ist mit einer Handsprechstelle, 5 Tasten und 5 Status-LEDs ausgestattet.

EIGENSCHAFTEN

- » **Integrierte Überwachung der Sprechstelle**
- » **Redundante Netzwerkanbindung wahlweise über Glasfaser oder Kupfer (max. 100 Meter)**
- » **IP 30 Gehäuse**
- » **Redundante Stromversorgung - über POE und lokalen DC-Eingang**
- » **Installiert in einem roten Wandgehäuse aus Blech (RAL-3000)**
- » **Abschließbare Tür, in der ein Profilhalbzylinder nach DIN 18252 nachgerüstet werden kann (Halbzylinder nicht Bestandteil des DFMS-A DIN)**

DFMS-A DIN

Versorgungsquelle	Kommunikationskarte über LAN PoE oder ein mit EN 54-4 konformes lokales Netzteil
Eingangsspannung	37-42V DC, 2-Pin-Schraubenanschluss 5,08 mm
Stromaufnahme	max. 310 mA für 42 V
Schutzart	IP30
Übertragungsart	Lichtwellenleiter, UTP Cat.5e
Parametrische Eingänge	2
Anzahl der Relaisausgänge	2
Anschluss log. Ein-/Ausgänge	Schraubenanschluss 3,5 mm, 6-Pin
Typ LWL-Steckverbinder und Lichtleiter	SFP-Modul, SC/LC-Stecker, Multimode-/Monomodefasern OM2/OM3
Audiobahn, Monitorlautsprecher	
Ausgangsleistung	0,5 W
Schalldruckpegel	78 dBA (@1m, 1W)
Frequenzgang (3 dB)	450 Hz ... 8 kHz
Audiobahn, Audioeingang	
Frequenzgang Mikrofon	400 Hz – 6 kHz (@3dB)
Impedanz	500 Ω
Stecker Handmikrofon	Mikrofon, 5-polig DIN
Übrige Parameter	
Betriebstemperatur	-5°C bis 40°C
Zulässige Luftfeuchtigkeit (Betrieb)	15% bis 80%
Abmessungen	430 (B) x 280 (H) x 150 (T) mm
Gewicht	5,8kg
Gehäuse	Stahlblech pulverbeschichtet / ABS, RAL3000
Konformität	DIN 14664, EN 54-16



ABT-HL7

HÖRSCHLEIFE

- ✓ Hörschleife gemäß IPI4
- ✓ Abdeckung bis 500 m²
- ✓ Fehleranzeigeausgang
- ✓ Entsprechend EN 60118-4
- ✓ Übersichtliches Bedienfeld
- ✓ Einfache Installation



Der Verstärker HL7 ist für den Einsatz in Transportanwendungen wie Bahnsteigen, Flughäfen oder Fährterminals sowie in öffentlichen Gebäuden wie Schulen, Behörden oder Gerichten vorgesehen. Das

Gerät verfügt über ein übersichtliches Bedienfeld, das die Konfiguration der Parameter verhindert. Dank des Relaisausgangs kann das Gerät Fehler an das übergeordnete Kontrollsystem melden. Das Gerät ist

für den Betrieb mit einer Netzspannung von 230VAC ausgelegt.

TYP	Beschreibung
ABT-HL7-D	Hörschleifenverstärker in der freistehenden Version
ABT-HL7-W	Hörschleifenverstärker in der Aufputzversion

ABT-HL7	
Eingänge	
Line In	Impedanz: 1k Empfindlichkeit: -20 dBu
Mikrofon	Impedanz: 1k Empfindlichkeit: -42 dBu Power supply: Phantomspeisung 12 V (auswählbar)
Reichweite	Impedanz: >10k Empfindlichkeit: 0 dBu Outreach-Stromversorgung: 24VDC max 100mA
Ausgänge	
Schleife	Typ: TCM (true current mode) Ausgangsspannung: 14V Ausgangsstrom: 1 Ohm: 7.5 A
Line out	Ausgangsspannung: 775 m5V
Ausgang Fehler	Bis zu 10 dB/Oktave je nach Frequenz, 5 kHz Bandbreite
Metalverlustkompensation	88
Zusätzliche Parameter	
Abdeckungsbereich	bis zu 500 m ²
Gewicht	3,25 kg (Aufputzgehäuse) 2,38 kg (Stehendes Gehäuse)
Abmessungen (H × B × T)	298 × 308 × 74 mm (Aufputzgehäuse) 67 × 218 × 280 mm (Stehendes Gehäuse)
Betriebstemperatur	0 bis +40 °C
Schutzklasse	IP40
Maximale Luftfeuchtigkeit	95% nicht kondensierend

INTERFACE-LISTE

MIKROFON

- » Freistehendes Modell - 3-poliger XLR-Anschluss
- » Aufputzmodell - Anschlussbuchse vom Typ Phoenix

LINE IN

- » Freistehendes Modell - 3-poliger XLR-Anschluss
- » Aufputzmodell - Anschlussbuchse vom Typ Phoenix

HÖRSCHLEIFENAUSGANG

- » Anschlussbuchse vom Typ Phoenix

OUTREACH

- » 4-polige Phoenix-Steckerbuchse

LINE OUT

- » 3-polige Phoenix-Steckerbuchse

AUSGANG FEHLER

- » 3-polige Phoenix-Steckerbuchse

ABT-EOL

EN 54-16

ENDE DER LINIE ÜBERWACHUNGSMODUL

- ✓ *DIN EN 54-16 zertifiziert*
- ✓ *4 Leistungsstufen (A,B,C,D) **
- ✓ *Lassen sich optimal in ausgewählte Ambient System Lautsprecher integrieren*
- ✓ *Spannungsversorgung durch ABT Endstufen*
- ✓ *Lautsprecherlinienüberwachung ohne zusätzliche Verkabelung*
- ✓ *Detektion auf Leitungsunterbrechung und Kurzschluss und Erdschluss gemäß DIN VDE 0833-4*



Das ABT-EOL Modul wurde zur normgerechten Überwachung von Lautsprecherlinien auf Kurzschluss, Erdschluss oder Leitungsunterbrechung entwickelt. Ein im Hochfrequenzbereich bereitgestellter Pilotton, ermöglicht dabei eine im Vergleich zur Impedanzmessung präzisere Überwachung. Angeschlossen wird das Modul am letzten Lautsprecher einer Linie bzw. beim Einsatz in

einer Sterntopologie, am letzten Lautsprecher jeder Verzweigung. 4 unterschiedliche Leistungsstufen können dabei eingestellt werden, die vor dem Einsatz durch den EOL-Rechner definiert wurden.

ABT-EOL funktioniert nur mit smartVES in einer Konfiguration mit einzelnen Verstärker pro jede Steuerkarte.

VERBINDUNGSELEMENTE

- » *Ein Adernpaar 20 cm*
- » *Phoenix 3,5 mm; 2-polig*

	ABT-EOL
Technische Eigenschaften	
Typ	End of line Modul für Lautsprecherlinien
Anschluss	Phoenix 3,5 mm; 5-polig ***
Spannung	100 V Linien
Unterstützte Leistung	10 W – 480 W *
Arbeitstemperatur	-10°C to 55°C
Umgebungstemperatur	-40°C to 70°C
Relative Luftfeuchtigkeit	< 95%
Abmessungen	65 (B) x 16 (H) x 37 (T) mm
Befestigung	Lautsprecherintern / Im optional erhältlichen Gehäuse
Gewicht	Ca. 46 g / Set mit 10 Modulen – 500 g

Das ABT-EOL Modul lässt sich ohne weiteres mit folgenden Ambient System Lautsprechern verwenden:

ABT-S106** / ABT-S136** /
 ABT-S186** / ABT-S206 /
 ABT-S206B / ABT-S2010 /
 ABT-W6 / ABT-W6W / ABT-W6/AB /
 ABT-LA30/60 / MCR-SMSP20 /
 ABT-P10 / ABT-P20


OPTIONALES GEHÄUSE

* Verwenden Sie den EOL-Rechner um die optimalen Leistungseinstellungen auszuwählen

** Optionales Gehäuse benötigt

*** ABT-EOL funktioniert nur mit smartVES in einer Konfiguration mit einzelnen Verstärker pro jede Steuerkarte.

Der EOL-Rechner ist unter folgendem Link verfügbar: <https://ambientsystem.eu/en/customer-area>

ABT-REG1

LAUTSTÄRKEREGLER

- ✓ *Lautstärkereglern ist für die 100 V Signalsteuerung entwickelt. Maximale Lautsprecherbelastung ist 40 Watt RMS*



	ABT-REG1
Technische Eigenschaften	
Eingangsspannung	100 V
Belastung	40 W
Frequenzgang	30–20000 Hz
Anzahl der Regulierungsschritte	6
Ausgangsleistungspegel für jede Position	-∞, -20, -15, -10, -5, 0 dB
Spannung treibt das Alarmprioritätsrelais an	18–26,5 V
Energieverbrauch	10 mA
Arbeitstemperatur	0°C–40°C
Außenmaße des Gehäuses	80 mm × 150 mm × 65 mm
Abmessungen der Befestigungslöcher	75 mm × 150 mm × 50 mm



RIIS

PLC MIT SNMP V 1,2,3 SERVER

- ✓ Ermöglicht die Integration von Drittsystemen
- ✓ Linux-basierte SPS mit SNMP-Server
- ✓ Verschlüsselte Kommunikation



Die Einheit ist äußerst robust und kann sowohl bei sehr niedrigen als auch bei sehr hohen Temperaturen betrieben werden. Sie verfügt über einen effektiven Überspannungsschutz. Das Metallgehäuse erhöht die Haltbarkeit des Produkts und ermöglicht eine horizontale oder vertikale Montage auf

einer DIN-35-Schiene. RIIS (Remote Independent Integration System) ist ein Gerät zur Übertragung von Informationen zwischen den Steuerzentralen des Sicherheitssystems und IFTER EQU2 oder anderen PSIM- bzw. BMS-Systemen.

EIGENSCHAFTEN

- » **Optimiert für Leistung und Rechenleistung - Unterstützung für zwei unabhängige Stromquellen mit geringem Energieverbrauch.**
- » **Widerstandsfähig gegen widrige Witterungsbedingungen – Betrieb sowohl bei sehr niedrigen als auch sehr hohen Temperaturen sowie bei einer Luftfeuchtigkeit von bis zu 95 % ohne Kondensation.**

	RIIS
Technische Daten	
Netzwerkverbindung	2 x schnelles Ethernet
Leistungsaufnahme	3W
Stromversorgung	10÷ 60 VDC
Kommunikation	TCP/IP, RS232
Anzeigen	LEDs
Betriebsumgebung	Temperaturbereich -40°C bis +70°C max. Luftfeuchtigkeit: 95%
Gehäuse	Metall für DIN-Schiene 35
Überspannungsschutz	LAN: bis zu 150A (8/20µs) Stromversorgung: bis zu 600 W (10/1000 µs)
Abmessungen	118 x 110 x 36 mm

RedBox 300S

GEHÄUSE FÜR FEUERWEHRSPRECHSTELLE

Wandgehäuse aus rostfreiem Stahl gefertigt. Vorgesehen für die Notsprechstelle (Typ ABT-DFMS) und bis zu einer Tastaturerweiterung (Typ ABT-EKB-20M).

Set enthält eine Packung Montageschrauben für ABT-DFMS und ABT-EKB-20M (4 x M5x8), 4 x ZWY-6K 10 x 50 Schrauben zur Befestigung der RedBox an der Wand, sowie 4 Kabelverschraubungen. ABT-DFMS, ABT-EKB-20M und Das Türschloss ist nicht enthalten.



	REDBOX 300S
Technische Daten	
Farbe	RAL 3000
Gewicht	3 kg
Abmessungen (B x H x T)	300 x 310 x 150 mm

EIGENSCHAFTEN

- » Pulverbeschichtet in rot - RAL 3000
- » 5 Kabeleinführungen Ø19 mm im oberen und unteren Teil des Gehäuses
- » Interne Befestigungslöcher für die Montage ABT-DFMS und ABT-EKB-20M
- » Ø22 mm Bohrung für Zylinderschloss für Universalschränke
- » Schutzart IP66



Red5-EDGE-ROOM

BACNET-STEUERUNG

- ✓ *Integration mit jedem System, das auf dem BACnet-Protokoll basiert*
- ✓ *Erweiterte Diagnose*
- ✓ *Software-Updates und Lesen/Schreiben von Daten-banken über das Netzwerk*
- ✓ *Modularer Aufbau ermöglicht flexible Systemerweiterung*
- ✓ *LED-Anzeigen für Betriebsstatus, Controller-Status und Aktivität der Kommunikationsschnittstelle*
- ✓ *USB-Erweiterungsanschlüsse*



Der Red5-EDGE-ROOM ist ein vollständig programmierbarer nativer BACnet-Gebäuderegler. Als primäre Integrationsengine des Red5-Systems enthält der Red5-EDGE-ROOM einen Speicher, externe Kommunikationsanschlüsse sowie die Steuerlogik für die Erweiterungsmodule. Der Red5-EDGE-ROOM unterstützt bis zu 4 Erweiterungsmodule. Der Red5-EDGE-ROOM unterstützt mehrere

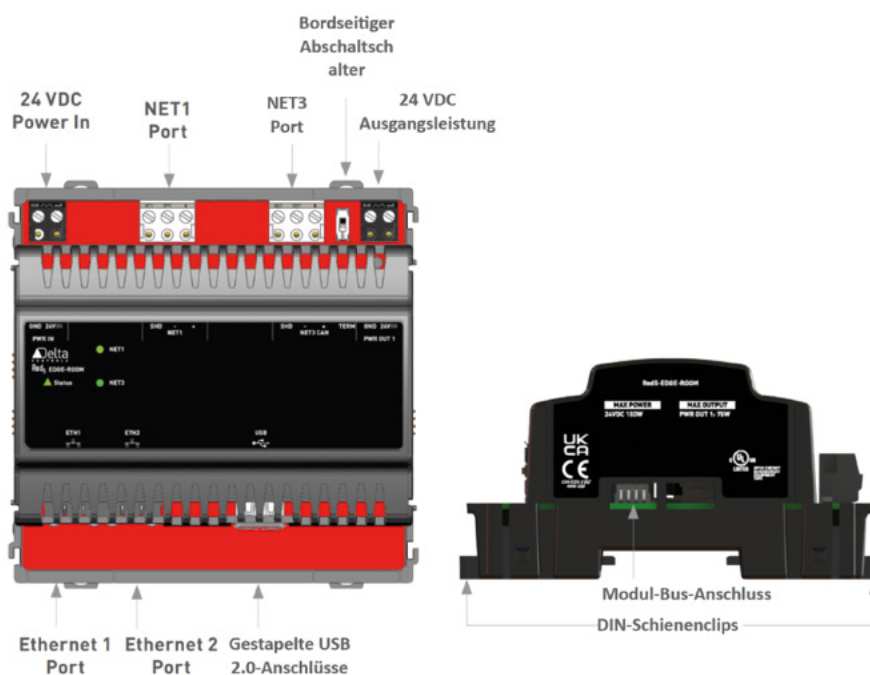
Kommunikationsmethoden, darunter BACnet/IP, BACnet über Ethernet, BACnet MS/TP und Delta LINKnet. Das Red5-System ist eine Komplettlösung, die HLK, Zugangskontrolle und Beleuchtungssteuerung in einem modularen System vereint. Es kombiniert mehrere Protokolle und E/A-Punkte in einem Gerät. Das Red5-System verbessert die Raumsteuerung, vermeidet doppelte Geräte und

bietet ein angenehmes Raumklima bei geringeren Energiekosten. Der Einzelraumregler Red5-EDGE-ROOM ist ideal für kostensensible Anwendungen, bei denen Kernfunktionen und eine einzige serielle Schnittstelle erforderlich sind.



Red5-EDGE-ROOM

Schnittstellen	
Kommunikationsanschlüsse	2 Ethernet-Anschlüsse (10-BaseT/100-BaseT) 1 RS-485-Anschluss 1 CANbus-Anschluss 2 USB 2.0-Anschlüsse
Erweiterungsmodul-Anschluss	bis zu 4 Module
Lieferung	
Stromverbrauch	typischerweise 2 W (max. 7 W)
Leistungsaufnahme	24 VDC (volle Ausgangsleistung bis zu 100 W)
Ausgangsleistung	1 Ausgang 24 VDC (max. 75 W)
Größe und Befestigungsdetails	
Beilage	Schutzart IP20
Abmessungen	108 × 111 × 58 mm (H × B × T)
Montage	Hutschiene, Wandmontage
Gewicht	193 g
Umgebungsspezifikationen	
Betriebstemperatur	-30°C – 55°C
Betriebsfeuchtigkeit	10 – 95 % rF (nicht kondensierend)



AKU Protect 48V

EQUALIZER/BALANSER FÜR AGM, GEL, LIFEPO4 BATTERIEN

- ✓ *Schutz vor Verpolung*
- ✓ *Balanser für AGM, GEL, LiFePO4 Batterien*
- ✓ *Optimierungsstrom 0-10A*
- ✓ *Anschluss von bis zu 4 Batterien zur gleichen Zeit*



Balanser AKU PROTECT wurde für in Reihe geschaltete Batterien entwickelt, um die Spannung zwischen den Batterien während des Ladens und Entladens gleich zu halten. Es ist mit Gel-, AGM- und Bleibatterien kompatibel. Wenn Batterien in Reihe geschaltet sind, kann es aufgrund von Unterschieden in der chemischen Zusammensetzung der einzelnen Zellen und Temperaturschwankungen zu Spannungsdiskrepanzen kommen.

Diese Spannungsinkonsistenz kann zu einem Ungleichgewicht zwischen den Batterien führen, wobei eine Batterie überlastet wird, während die andere unzureichend geladen ist. Außerdem können Spannungsunterschiede während der Lade- und Entladezyklen den Prozess der vorzeitigen Batterieschädigung beschleunigen. Balanser AKU PROTECT ermöglicht einen reibungslosen Stromfluss von Batterien mit höherer

Spannung zu denen mit niedrigerer Spannung, bis sie ein Gleichgewicht erreichen. Das Gerät schaltet sich automatisch ein, wenn der Spannungsunterschied zwischen den Batterien 10 mV erreicht. Es kann als ständiger Bestandteil eines Batteriesystems dienen, indem es eine automatische Kontrolle des Energiegleichgewichts ermöglicht und die Notwendigkeit einer manuellen Einstellung beseitigt.

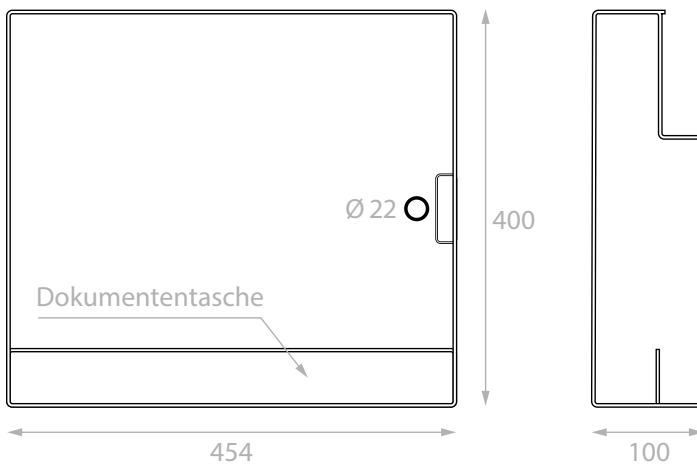
BALANSER AKU PROTECT 48V	
Technische Spezifikationen	
Nennspannung der Batterie	4*(2.4V/3.6V/6V/9V/12V)
Optimierung des Stroms	0-10A
Quiescent current	5mA(12V) 1.2mA(2.4)
Niederspannungstrenner	1.8V
Schutz	Schutz vor Verpolung
Abmessungen	62 × 124 × 27mm
Gewicht	400g

Mini Clear Door

SCHUTZABDECKUNG

Mini clear door – eine Abdeckung zum Schutz gegen unbefugten Zugriff auf die Aktivierungselemente mit einer Tasche für Dokumentation.

Die Schutzabdeckung besteht aus 5 mm dickem Plexiglas und ist speziell für die Montage an den Gehäusen miniVES und midiVES konzipiert. Das Gehäuse wird mit einem Paket von 8 × 2,5 mm (M4) Sechskantschrauben zur Befestigung geliefert. Ein Türschloss ist nicht im Lieferumfang enthalten.



MINI CLEAR DOOR

Technische Eigenschaften

Material	Plexiglas
Farbe	Transparent
Gewicht	3 kg
Abmessungen (B × H × T)	454 × 400 × 100 mm
Schlosslochdurchmesser*	Ø 22 mm

* Schloss nicht enthalten

NTS-pico3

NTP/IEEE 1588 MINIATUR-ZEITSERVER

- ✓ 100/10Mbps Ethernet LAN
- ✓ Hardware-Zeitstempelung
- ✓ Linux und TCP/IP (IPv4/IPv6*)
- ✓ Unterstützung von 1PPS
PräzisionszeitNTP-Authentifizierung
- ✓ Geeignet für Industrie 4.0, Autonome
Fahrzeuge, Prozessautomatisierung,
Smart City



NTS-pico 3 ist die 3. Generation des PICO-Miniaturzeitserver von Elproma. Er liefert die UTC-Referenzzeit direkt an das Netzwerk unter Verwendung von NTP- und PTP-Protokollen. Die Standardversion des Produkts umfasst eine Hardware-Zeitstempelung von 1 PPS und IEEE 1588v2-Paketen (eine Hardware-Zeitstempelung ist auch für RTC* und NTP PTP Cross Timestamp möglich). Dies verbessert die Genauigkeit der Synchronisation erheblich. NTS-pico 3 ist

mit einer einzigen 100 Mbps ausgestattet. Er unterstützt sowohl IPv4 als auch IPv6. Der Server wurde für kleine industrielle LAN-Netzwerke entwickelt. Er verfügt über eine passive Kühlung und kann 24/7 unter rauen Umgebungsbedingungen arbeiten. Er wird mit 9-30 VDC betrieben. Der NTS-pico 3 Zeitserver unterstützt die Krypto-Authentifizierung für den NTP-Betrieb. Das Produkt ist mit einer 38-dB-GNSS-Antenne und einem 30 Meter langen Koaxialkabel mit SMA-Ende ausgestattet.

Ein Überspannungsableiter muss separat erworben werden. Ein eingebauter GNSS-Satellitenempfänger enthält einen TCXO-Oszillator für eine kurze Haltezeit. Der Server unterstützt gleichzeitig GPS und GALILEO oder GLONASS oder QZSS/BEIDOU* L1*. Der NTS-pico3 verfügt über eine extrem schnelle Time To First Fix (TTFF), die von SBAS-Systemen unterstützt wird. Mehrere NTS-pico3 können in einem 19"-Rack-Schrank montiert werden, der als Mehrfach-LAN-Zeitserver (1U) fungiert.

NTS-pico3	
Technische Spezifikationen	
GNSS-Synchronisierung und SBAS-Unterstützung	GPS, L1 w/ AGPS (1575,42MHz), GLONASS L1 (1598,06 1605,38MHz), GALILEO E1 (1575,42MHz), BEIDOU L1 (1561,09 1575,42MHz), EGNOS, WAAS, GAGAN
Unterstützte Zeitprotokolle	NTP v2, v3, v4 (RFC1305, RFC1119, RFC5905, RFC5906, RFC5907, RFC1769), PTP v2 IEEE1588 2008 (PTPv2), gPTP (802.1AS), SNTP (RFC2030), TSA a Zeitstempel-Gateway für die Verbindung mit Elproma NTS TSA RFC316*
Eingänge/Ausgänge	1x LAN Ethernet 10/100 Base T RJ45), 1x SMA GNSS-Antenne, 1x SMA 1PPS* Ausgang, 1x RJ45 RS 232C 1x RJ45 1PPS* Eingang 1x Micro USB 2.0
Hardware	Hochbelastbare Industrielösung (Metallgehäuse), MTBF 50000 Stunden
Fernkonfiguration	HTTP, HTTPS, SSH, TELNET*, NTPQ/ NTPDC, SNMP*
MultiSAT GNSS-Empfängerantenne	32 Kanäle (Erfassung: 143dBm; Wiedererfassung: 160dBm; Verfolgung: 160dBm), Aktive GNSS-Schiffsantenne mit 38dB-Verstärker und 30m H155-Koaxialkabel (SMA-Ende), Die RMS-Genauigkeit des Empfängers ist besser als 15 ns (Nanosekunden)
Genauigkeit (besser als)	
GNSS Multi SAT-Empfänger zu UTC (RMS)	15 ns (Nanosekunden)
NTP-Client über das öffentliche Internet	100 ms (Millisekunden)
NTP-Client im LAN	500 µs (Mikrosekunden)
PTP-Hardware-Zeitstempelung im LAN	200 ns (Nanosekunden)
OSC-Überwachung* (1 Stunde)	4 ms (Millisekunden)
OSC-Überwachung* (24 Stunden)	100 ms (Millisekunden)
Physikalische Parameter	
Abmessungen	83 × 54 × 26mm
Nettogewicht (NTSpico-3)	0.3kg
Nettogewicht (GNSS-Antenne mit 30 m Kabel)	2.3kg
Bruttogewicht der Box (NTS pico3 & Antenne)	3.0kg
Strom	9-30VDC (Pufferbatterie aus Lithium*: 3V 620mAh)
Betriebstemperatur	-20°C bis 70°C
Lagertemperatur	-40°C bis 85°C
Luftfeuchtigkeit	bis zu 95 % (nicht kondensierend), konforme Beschichtung möglich*

* Zusätzliche Funktion, die ein zusätzliches Hardware- und/oder Software-Firmware-Upgrade erfordert

IMC-150LI

ETHERNET EXTENDER MIT GROSSER REICHWEITE

- ✓ *Verlängert Ethernet bis zu 800 m bei 10 Mbit/s oder 500 m bei 100 Mbit/s über UTP-Kabel*
- ✓ *Verlängert Ethernet auf bis zu 1 km bei 10 Mbit/s oder 500 m bei 100 Mbit/s über Koaxialkabel (IMC-150LI)*
- ✓ *Gleisgebundene EN 50121-4*
- ✓ *Merkmale Link Fault Pass Through (LFPT)*
- ✓ *Switch-auswählbar für die Konfiguration von LAN-Rate und Verbindungstyp*



Der Extender IMC-150LI ist ein Gerät, mit dem Sie die Datenübertragung über eine Entfernung von mehr als 100 Metern verlängern können.

Das Gerät unterstützt 10/100 Mbps Ethernet über Twisted Pair (CAT-5, UTP) oder Koaxialkabel. Es bietet eine benutzerkonfigurierbare Auswahl an LFPT-Funktionen über DIP-Schalter, setzt Geschwindigkeitseinstellungen durch, ist

flexibel und erweitert vorhandene Ethernet-Netzwerke frei, um entfernte IP-Geräte zu erreichen. Der IMC-150LI-Extender bietet eine Twisted-Pair- (CAT-5, UTP) und Koaxialkabelverbindung, die Daten über eine maximale Entfernung von 800 m bzw. 1 km überträgt.

Der IMC-150LI, der in einer Punkt-zu-Punkt-Topologie verwendet wird, bietet die beste Lösung für gewerbliche Gebäude, Schulen,

Krankenhäuser, Flughäfen und praktisch überall dort, wo eine Ethernet-Übertragung über eine Entfernung von mehr als 100 Metern erforderlich ist. Er ermöglicht auch die Nutzung der vorhandenen Infrastruktur (z. B. Telefonkabel), wenn ein Austausch des vorhandenen Kabelsystems nicht möglich oder nicht kosteneffizient ist.

IMC-150LI	
Kommunikation	
Standard	IEEE 802.3, 802.3u, 802.3x
LAN	10/100Base-T(X)
Übertragungsgeschwindigkeit	Up to 100 Mbps
Schnittstelle	
1,5 m CAT5-Ethernet-Kabel	<ul style="list-style-type: none"> > 1 x 10/100Mbps RJ-45 > 1 x 10/100Mbps Combo UTP/COAX
DIP-Schalter	LFPT, AUTO-Nego, Geschwindigkeit, UTP/COAX PIN 1 LFPT EIN/AUS PIN 2 AUTO ON/OFF (OFF, um für PIN 3 wirksam zu werden) PIN 3 SPEED EIN:100Mbps / AUS:10Mbps PIN 4 EIN:COAX / AUS:UTP
LED-Anzeigen	STROM, 1-PAAR, KOAX P1 10M LNK/ACT, 100M LNK/ACT P2 10M LNK/ACT, 100M LNK/ACT
Strom	
Stromverbrauch	2.401W
Leistungsaufnahme	12 ~ 48V DC
Leistung	30W
Steckverbinder	2P steckbare Klemmleiste, DC-Buchse
Physikalische Parameter	
Gehäuse	IP30, Metallgehäuse mit soliden Befestigungssätzen
Abmessungen (B x H x T)	93 x 21 x 98 mm
Montage	DIN-Schiene, Wand
Schutz	
Umgekehrte Polarität	JA
Umwelt	
Betriebstemperatur	-40 ~ 75°C
Lagertemperatur	-40 ~ 85°C
Luftfeuchtigkeit im Betrieb	10 ~ 95% (nicht kondensierend)
Luftfeuchtigkeit bei Lagerung	10 ~ 95% (nicht kondensierend)

Müller SC 95.47 PRO

HAUPTUHR



MASTERCLOCKS SC 95.47 pro ist eine hochmoderne Lösung für die Verwaltung und Synchronisierung von bis zu 200 Nebenuhren, ohne dass eine zusätzliche Stromversorgung erforderlich ist. Mit 24-V-DC-Nebenuhren und einer GPS-Zeitantenne bietet dieses innovative System eine genaue Zeitmessung für eine Vielzahl von Anwendungen. Seine Fähigkeit, die Zeit der Nebenuhren nach jeder Stromunterbrechung automatisch einzustellen und zu korrigieren, macht es zu einem unverzichtbaren Werkzeug für Einrichtungen wie Schulen, Sporthallen, Krankenhäuser, Fabriken und große Gebäude sowie für Kirchenglocken.

Dank seiner robusten Bauweise ist der MASTERCLOCKS SC 95.47 pro kurzschlussfest und bietet Zuverlässigkeit und Sicherheit. Das Gerät verfügt über eine automatische Sommerzeitumstellung nach europäischem Standard, die mit 60 zusätzlichen Impulsen oder durch Unterdrückung des Impulses für eine Stunde für sanfte Übergänge sorgt. Außerdem überwacht es die Nebenuhrzeitlinie auf eventuelle Störungen und zeigt diese auf einem beleuchteten Display deutlich an, um die Fehlersuche zu erleichtern. Ein PIN-Code-System sorgt für erhöhte Sicherheit, zusammen mit praktischen Funktionen wie

einer Datenschlüssel-Funktion, DCF/GPS-Synchronisation und einem Frontschalter zur Steuerung externer Anwendungen. Auch die Zeitschaltfunktion des MASTERCLOCKS SC 95.47 pro überzeugt mit 4 Schaltkanälen und der Möglichkeit, bis zu 300 Speicherplätze für Tages-, Wochen- und Jahresprogramme zu speichern. Mit einem Mindestintervall von einer Minute kann der Benutzer das Gerät für bestimmte Daten programmieren, manuelles Überspringen und Funktionen wie Timer und Impulszähler, Zyklus- und Timerfunktionen verwenden, was es zu einem vielseitigen Werkzeug für präzises Zeitmanagement macht.

Das Gerät verfügt insbesondere über ein Jahresprogramm mit Sonderfunktionen für Ostern, Wochentage und zusätzliche Schaltzeiten. Die benutzerfreundliche Oberfläche verfügt über eine große Dot-Matrix-Fläche zur Klartextanzeige und ermöglicht eine schnelle und intuitive Programmierung. Der MASTERCLOCKS SC 95.47 bietet dank E2-PROM unbegrenzte Programmsicherheit und ist mit dem Datenschlüssel DK pro und den Programmierpaketen PP 50 pro / PP 60 pro über den PC programmierbar und bietet somit allen Anwendern Flexibilität. Das MASTERCLOCKS SC 95.47 pro ist für den Betrieb in trockener

Umgebung konzipiert und muss gemäß der Bedienungsanleitung installiert werden. Es ist auf die effiziente Einstellung von Nebenuhren zugeschnitten und sorgt für eine präzise Zeitmessung dort, wo es am wichtigsten ist.

EIGENSCHAFTEN

- » **Keine zusätzliche Stromversorgung erforderlich (24 V DC-Nebenuhren und GPS-Antenne im Lieferumfang enthalten)**
- » **Kurzschlussicher**
- » **Automatischer Abgleich der Nebenuhren**
- » **Beleuchtetes Display**
- » **300 Speicherplätze**
- » **DCF/GPS-Funktion**
- » **Tages-, Wochen- und Jahresprogramm**
- » **Jahresprogramm mit Osterfunktion, Wochentagsfunktion und zusätzlicher Schaltzeitfunktion**
- » **Großes Punktmatrix-Display mit zweizeiligem, hochauflösendem Text**

MÜLLER SC 95.47 PRO	
Technische Parameter	
Ausgangsspannung	24 V-Polwechselimpuls
Ausgangsstrom	1,5 A
Max. Anzahl Nebenuhren	ca. 200 Nebentakte 7 mA
Ausgangssignal	Polumschaltbarer Impuls
Impulsfolge	Normaler Betrieb = 1/Min. Während der Einstellung = 10/Min.
Länge des Impulses	ca. 2 Sek. (einstellbar)
Versorgungsspannung	230 V, 50-60 Hz
Leistungsaufnahme (Wirkleistung)	1,2 -3,2 W (je nach Schaltzustand)
Kanäle (potentialfrei)	Umschaltung, Kontaktabstand 3 mm (μ)
Kontaktmaterial	AgNi
Vermittlungskapazität pro Kanal	Widerständige Last: 5 A / 250 V- bei $\cos\phi=1$, Induktive Last: 5 A bei $\cos\phi=0,6$
Min. Schaltleistung	300 mW (5 V / 5 mA)
Max. Anlaufstrom	30 A
Glühlampe, Halogenlampe	400 W
Leuchtstofflampe mit elektronischem Vorschaltgerät	100 W
Leuchtstofflampe mit konventionellem Vorschaltgerät	100 W
LED (230 V-)/ CFL	50 W
Funktionen schalten	ON / OFF / Impuls / Zyklus / Jahresprogramm
Länge des Impulses	00:01 bis 59:59 mm:ss
Impulslänge Timer (man. Schaltung)	0:00:01 bis zu 9:59:59 h:mm:ss
Puls/Pausenlänge Zyklus	0:00:01 bis zu 9:59:59 h:mm:ss
Speicherplätze	300
Mindestabstand	1 Min.
Zeitbasis	Quartz / DCF (FU 20.00 pro) / GPS (FU 3x.00 pro)
Quarzgenauigkeit (bei 20 °C)	$\leq \pm 0,5$ Sek./Tag (Quarzgenauigkeit optimiert für typische Umgebungsbedingungen)
Notstromversorgung (bei 20 °C)	ca. 10 Jahre (abhängig von der Lebensdauer der Lithiumbatterie)
Anzeige	hochauflösendes LCD (sichtbare Fläche 12,8 cm ²)
Zulässige Umgebungstemperatur	-30 bis +50 °C
Gehäuse	selbstverlöschender thermoplastischer Kunststoff
Abmessungen	128.5 × 76.2 mm
Montage	Einsteckbar in 19"-Gehäuse
Art des Schutzes	IP 00 nach DIN EN 60529
Schutzklasse	I - bei vorschriftsmäßigem Einbau
Arbeitsweise	1 BSTU
Grad der Kontamination	2
Nennstoßspannung	4 kV
Frontswitch	potentialfreier Vorschaltgerät 5 A / 250 V- bei $\cos\phi \geq 1$





Verwaltungssoftware für Sicherheitssysteme

- ✓ Aktivierung lokaler und virtueller Steuereingänge in DSO MULTIVES / miniVES Systemen
- ✓ Status Visualisierung von virtuellen Ausgängen, Zonen, Zonengruppen und des Systems
- ✓ Identifizierung von Wiedergabequellen in allen visualisierten Zonen
- ✓ Auslösen der Alarmierung bei den MULTIVES / miniVES Systemen
- ✓ Verwendung von TCP/IP-, UDP- und RS232- und RS485-Schnittstellen
- ✓ Objekt-, Vektor- und browserbasierte Visualisierung
- ✓ Visualisierung vieler unabhängiger Systeme und Objekte
- ✓ Automatische Darstellung des Alarmortes
- ✓ Unterstützung von bis zu 8 Bildschirmen für 4 Bediener gleichzeitig
- ✓ Erkennung von Fehlern und Unregelmäßigkeiten in integrierten Systemen
- ✓ Protokollierung von Ereignissen, wie z.B. Alarm, Bediener, System
- ✓ Aktivierung von statischen Matrizen

Yellow

Verwaltungssoftware für Sicherheitssysteme



EIGENSCHAFTEN

- » Aktivierung lokaler und virtueller Steuereingänge in ELA-/SAA smartVES/midiVES/miniVES Systemen
- » Status Visualisierung von virtuellen Ausgängen, Zonen, Zonengruppen und des Systems
- » Aktivierungsmatrizen - dynamisch durch Auswahl der Quelle, die in der ausgewählten Zone oder Zonengruppe wiedergegeben werden soll
- » Aktivierung von statischen Matrizen
- » Auslösen der Alarmierung bei den smartVES/midiVES/miniVES Systemen
- » Lautstärkeregelung
- » Identifizierung von Wiedergabequellen in allen visualisierten Zonen
- » Visualisierung vieler unabhängiger Systeme und Objekte
- » Verwendung von TCP/IP-, UDP- und RS232- und RS485-Schnittstellen
- » SNMP- und OPC-Protokoll
- » Automatische Darstellung des Alarmortes
- » Objekt-, Vektor- und browserbasierte Visualisierung
- » Unterstützung von bis zu 8 Bildschirmen für 4 Bediener gleichzeitig
- » Erkennung von Fehlern und Unregelmäßigkeiten in integrierten Systemen
- » Protokollierung von Ereignissen, wie z.B. Alarm, Bediener, System



Yellow ist eine Verwaltungssoftware zur Visualisierung, Integration und Wartung von smartVES, midiVES und miniVES Sprachalarmierungssystemen.

Die Visualisierung ermöglicht die Darstellung des Gerätestatus in Form von Ereignissymbolen. Diese Symbole ermöglichen eine einfache Identifizierung von Typ und gegenwärtigen Status. Verändern sich die Bedingungen z.B. durch einen Brand, passen sich die Symbole optisch und automatisch an die aktuelle Situation an.

Die Gerätesymbole werden in Grundrissplänen dargestellt, um eine Lokalisation zu vereinfachen. Durch Anklicken des Symbols, können sämtliche Informationen über die letzten Ereignisse abgerufen werden. Die Flexibilität dieser Software eignet sich hervorragend

für Anwendungen, die ein effizientes Management von Sicherheitssystemen erfordern. Einsatzmöglichkeiten sind z.B. Fabriken, Einkaufszentren, Krankenhäuser, Flughäfen und Bürogebäude. YELLOW ist eine sehr benutzerfreundliche Software, die den Bediener im Notfall klar und deutlich leitet.

Die Software bietet die Möglichkeit, an mehreren unabhängig voneinander ständig besetzten Stellen, Überwachungs- und Verwaltungsfunktionen für Sprachalarmierungssysteme einzurichten.

Der eingebaute SNMP- und OPC-Server-Modus ermöglicht, die durch smartVES, midiVES- und miniVES-Systeme heruntergeladenen Informationen, gemeinsam für SNMP- und OPC-Clients zu nutzen.

MINDESTSYSTEMANFORDERUNGEN

Prozessor	min. Intel Core i3
Arbeitsspeicher	RAM 8 GB
Festplatte	HDD 200 GB
Netzwerkkarte	100 Mbit/s
Empfohlenes Betriebssystem	Windows 10 64bit Professional

The word cloud features a central speaker icon with sound waves. The most prominent words are "SOUND", "AV", "PA", "PUBLIC ADDRESS", "EVACUATION SYSTEM", "VOICE SYSTEM", "PROFESSIONAL SPEAKERS", "AMBIENT", "SMART", "RELIABILITY", "QUALITY", "INTEGRATION", "CONVENIENT", "SIMPLICITY", "FLEXIBILITY", "VERSATILITY", "POWER", "EXPERIENCE", "SECURITY", "INNOVATIVE", "WORLDWIDE", "EN 54-16", "EN 54-24", "EN 54-4", "EN 54-7", "EN 54-10", "EN 54-13", "EN 54-15", "EN 54-18", "EN 54-20", "EN 54-22", "EN 54-23", "EN 54-25", "EN 54-26", "EN 54-27", "EN 54-28", "EN 54-29", "EN 54-30", "EN 54-31", "EN 54-32", "EN 54-33", "EN 54-34", "EN 54-35", "EN 54-36", "EN 54-37", "EN 54-38", "EN 54-39", "EN 54-40", "EN 54-41", "EN 54-42", "EN 54-43", "EN 54-44", "EN 54-45", "EN 54-46", "EN 54-47", "EN 54-48", "EN 54-49", "EN 54-50", "EN 54-51", "EN 54-52", "EN 54-53", "EN 54-54", "EN 54-55", "EN 54-56", "EN 54-57", "EN 54-58", "EN 54-59", "EN 54-60", "EN 54-61", "EN 54-62", "EN 54-63", "EN 54-64", "EN 54-65", "EN 54-66", "EN 54-67", "EN 54-68", "EN 54-69", "EN 54-70", "EN 54-71", "EN 54-72", "EN 54-73", "EN 54-74", "EN 54-75", "EN 54-76", "EN 54-77", "EN 54-78", "EN 54-79", "EN 54-80", "EN 54-81", "EN 54-82", "EN 54-83", "EN 54-84", "EN 54-85", "EN 54-86", "EN 54-87", "EN 54-88", "EN 54-89", "EN 54-90", "EN 54-91", "EN 54-92", "EN 54-93", "EN 54-94", "EN 54-95", "EN 54-96", "EN 54-97", "EN 54-98", "EN 54-99", "EN 54-100".



We make everyday life safer

*Die Produkte des Unternehmens Ambient System werden kontinuierlich weiterentwickelt.
Technische Eigenschaften können sich im Rahmen dieser Entwicklung ohne vorherige Ankündigung ändern.*

DE / 04.2026