



Głośniki

PN-EN 54-24

Dopasowane do rozmaitych rozwiązań

Głośniki pożarowe PN-EN 54-24

ABT-LA30 / ABT-LA60.....	3
ABT-LAB.....	5
ABT-M15 / ABT-M30 / ABT-M50.....	9
ABT-W6.....	11
ABT-W6W.....	13
ABT-W6F.....	15
ABT-SW176.....	17
ABT-S2030.....	19
ABT-S226.....	21
ABT-S206.....	23
ABT-S206B.....	25
ABT-S206F.....	27
ABT-S206B / ABT-S206BC.....	29
ABT-S186.....	31
ABT-S183 / ABT-S183C.....	33
ABT-S106 / ABT-S136.....	35
ABT-S2010 / ABT-S2710.....	37
ABT-P10BD.....	39
ABT-P10 / ABT-P10P.....	41
ABT-P20 / ABT-P20P.....	43
ABT-T1310 / ABT-T2115 / ABT-T2330.....	45
ABT-T1410 / ABT-T2015.....	47
ABT-T1510 / ABT-T2215 / ABT-T2430 / ABT-T2435.....	49
ABT-HP240EN / ABT-HP120EN.....	51
ABT-TNL100.....	53
ABT-OMN100.....	55

Głośniki pożarowe A/B

ABT-S226/AB.....	57
ABT-SW176/AB.....	59
ABT-W6W/AB.....	61
ABT-W6/AB.....	63

Głośniki specjalnego zastosowania

ABT-HP200.....	65
ABT-BS140 / ABT-BS220.....	67
ABT-P20A.....	69
ABT-T2520A.....	71
ABT-TNL100-1.....	73
ETH20MD LOUD.....	75
ETHY20MD LOUD.....	77
ETH20MD LOUD 24/48 VDC.....	79
ETH20MD LOUD 24/48 VDC SPECIAL.....	81

Głośniki SIP

ABT-S206S.....	83
ABT-W6S.....	85
ABT-T2515S.....	87

Głośniki Public Address

ABT-W6W/PA.....	89
ABT-SW176/PA.....	91
ABT-S186/PA.....	93
ABT-S206B/PA.....	95
ABT-P10/PA / ABT-P10P/PA.....	97
ABT-P20/PA / ABT-P20P/PA.....	99
ABT-T1410/PA / ABT-T2015/PA.....	101
ABT-LA10B/PA / ABT-LA20B/PA / ABT-LA30B/PA / ABT-LA40B/PA.....	103

Wzmacniacze mocy Public Address

ABT-PA2480AC / ABT-PA4480AC.....	105
----------------------------------	-----

ABT-LA30 / ABT-LA60

PN-EN 54-24

KOLUMNY GŁOŚNIKOWE WYRÓWNANE LINIOWO

- ✓ Pełna zgodność z normą PN-EN 54-24
- ✓ Świadectwo dopuszczenia CNBOP nr 4840/2023
- ✓ Certyfikat zgodności CNBOP: 1438-CPR-0574
- ✓ Zabezpieczenia termiczne zgodne z normą BS5839-8

Głośniki pożarowe ABT-LA to synonim nowej jakości wśród głośników pożarowych. Głośniki ABT-LA30 oraz ABT-LA60 to kolumny głośnikowe wyrównane liniowo. Zapewniają one znacznie dalszy zasięg przy jednoczesnym zachowaniu wysokiej równomierności poziomu dźwięku w nagłaśnianym obszarze. Kolumny ABT-LA, jako źródła dźwięku generujące płaskie czoło fali akustycznej w pionie, charakteryzują się niezwykle wysoką kierunkowością w tej płaszczyźnie – dlatego dźwięk emitowany przez kolumnę jest kierowany precyzyjnie w obszar odsłuchu, a nie w obszary niepożądane, takie jak sufit lub podłoga. Kolumny ABT-LA są dedykowane przede wszystkim do pomieszczeń o długim czasie pogłosu oraz niekorzystnych warunkach akustycznych dla zrozumiałości mowy.

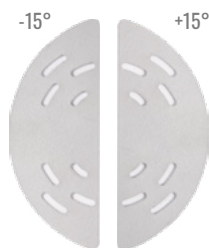
Konstrukcja ABT-LA umożliwia łatwe mechaniczne i elektryczne połączenie dwóch kolumn w jedną spójną całość, przez co otrzymujemy głośnik o większej mocy i dalszym zasięgu – jeszcze bardziej wykorzystujący zalety źródła liniowego. Zmienna geometria kolumny umożliwia stworzenie dwóch wiązek dźwięku, kierowanych dowolnie pod różnymi kątami do dwóch różnych obszarów. Pasma przenoszenia kolumn ABT-LA zostało zaprojektowane pod kątem najwierniejszej reprodukcji sygnału mowy, aby zapewnić najwyższe parametry zrozumiałości mowy wymagane w systemach DSO. Doskonale nadają się one do nadawania muzyki.

Solidna aluminiowa obudowa, stalowe uchwyty montażowe oraz stopień ochrony IP 65 gwarantują długoletnią, bezawaryjną pracę w każdych warunkach – zarówno wewnątrz budynków, jak i w środowisku zewnętrznym. Kolumny są całkowicie pyłoszczelne oraz odporne na bezpośredni strumień wody.



ABT-LA60

ABT-LA30



Kąt połączenia:
-15° ÷ +15°



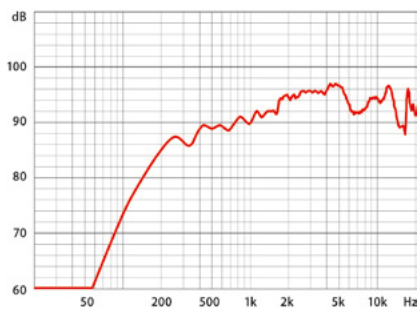
	ABT-LA30	ABT-LA60
Parametry elektryczne		
Moc maksymalna, W*	48	96
Moc znamionowa, W	30	60
Odczepy transformatora dla 100 V według PN-EN 54-24, W	30 / 15 / 7,5 / 3,8	60 / 30 / 15 / 7,5
Odczepy transformatora dla 70 V, W	15 / 7,5 / 3,8 / 1,9	30 / 15 / 7,5 / 3,8
Impedancja @100 V, Ω	333,3 / 666,6 / 1333,3 / 2631,5	166,6 / 333,3 / 666,6 / 1333,3
Impedancja znamionowa, Ω	12	6
Efektywne pasmo przenoszenia, Hz	141 – 20 000	136 – 20 000
Czułość @ 4 m, 1 W, dB	77	79
SPL @ 4 m, moc znamionowa, dB	90	94
SPL @ 1 m, 1 W, dB, sygnał testowy 300 Hz – 6 kHz*	93	95
SPL @ 1 m, moc znamionowa, dB, sygnał testowy 300 Hz – 6 kHz*	105	109
Horizontalny kąt pokrycia 500 Hz / 1 kHz / 2 kHz / 4 kHz, [°]	360 / 220 / 185 / 120	360 / 215 / 185 / 115
Wertykalny kąt pokrycia 500 Hz / 1 kHz / 2 kHz / 4 kHz, [°]	250 / 75 / 35 / 15	95 / 35 / 15 / 5
Parametry środowiskowe		
Środowisko pracy / stopień ochrony IP według PN-EN 54-24	B / IP33C	B / IP33C
Stopień ochrony IP**	65	65
Zakres temperatur pracy	-25°C / 70°C	-25°C / 70°C
Parametry mechaniczne		
Wymiary (szer. × wys. × gł.) mm	510 × 80 × 110	870 × 80 × 110
Waga, kg	3,1	4,9
Kolor	Srebrny (RAL 9006)	
Materiał	Aluminium	
Opcje		
Metoda kontroli linii DC	Kondensator	
Opcje koloru	Paleta RAL	
Model Ease	✓	✓

* obliczone dla warunków pomiaru w pomieszczeniu o wymiarach 10m x 10m x 2,5m

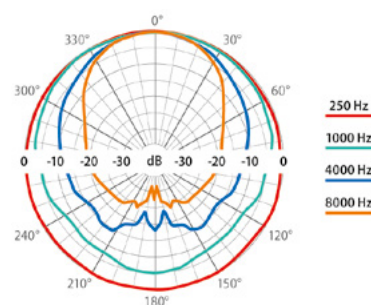
** parametry niepotwierdzone przez CNBOP-PIB

ABT-LA30

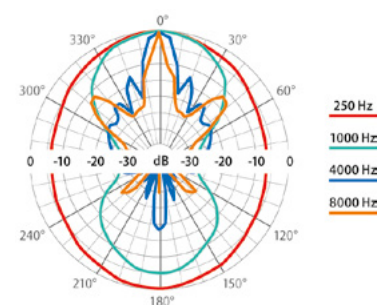
Pasma przenoszenia:



Wykres kołowy charakterystyki kierunkowej – horyzontalny:

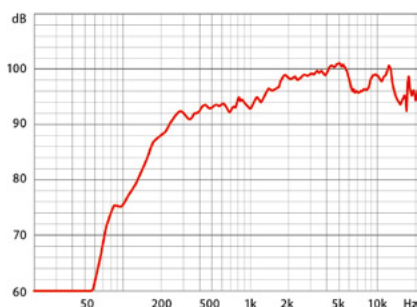


Wykres kołowy charakterystyki kierunkowej – wertykalny:

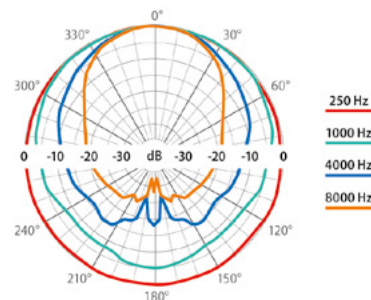


ABT-LA60

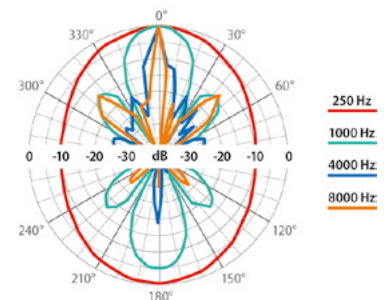
Pasma przenoszenia:



Wykres kołowy charakterystyki kierunkowej – horyzontalny:



Wykres kołowy charakterystyki kierunkowej – wertykalny:



ABT-LA10B/ABT-LA20B

ABT-LA30B/ABT-LA40B

ABT-LA50B/ABT-LA60B

ABT-LA80B/ABT-LA100B

PN-EN 54-24

KOLUMNY GŁOŚNIKOWE

- ✓ Pełna zgodność z normą EN 54-24
- ✓ Świadectwo dopuszczenia CNBOP nr 5369/2024
- ✓ Certyfikat zgodności CNBOP: 1438-CPR-1014
- ✓ Zabezpieczenia termiczne zgodne z normą BS5839-8



Głośniki ABT-LA10B, ABT-LA20B, ABT-LA30B, ABT-LA40B, ABT-LA50B, ABT-LA60B, ABT-LA80B, ABT-LA100B to głośniki pożarowe typu B. Zapewniają one znacznie dalszy zasięg przy jednoczesnym zachowaniu wysokiej równomierności poziomu dźwięku w nagłaśnianym obszarze.

Kolumny ABT-LAB charakteryzują się niezwykle wysoką kierunkowością dlatego dźwięk emitowany przez kolumnę jest kierowany precyzyjnie w obszar odsłuchu, a nie w obszary niepożądane, takie jak sufit lub podłoga. Kolumny ABT-LAB są dedykowane przede wszystkim do pomieszczeń o długim czasie pogłosu oraz niekorzystnych warunkach akustycznych dla zrozumiałości mowy.

Jakość wykonania oraz parametry urządzenia zostały potwierdzone licznymi badaniami. W procesie badawczym

przeprowadzono testy i próby z wykorzystaniem testerów wytrzymałości i szczelności, komory do badań odporności na zmieniającą się temperaturę i wilgotność powietrza, a także w komorze bezdechowej.

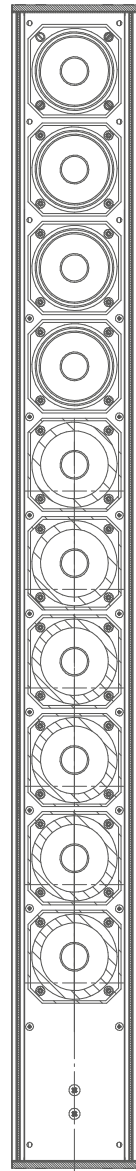
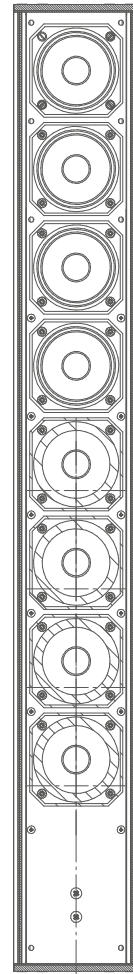
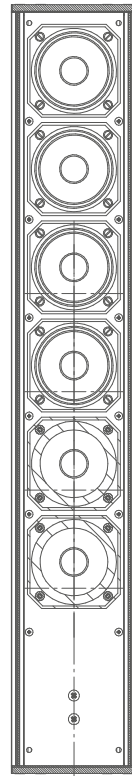
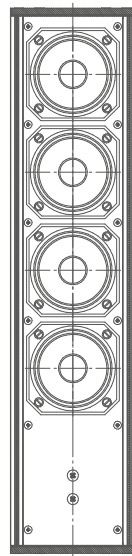
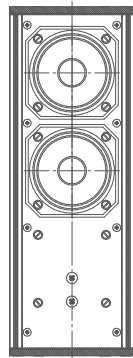
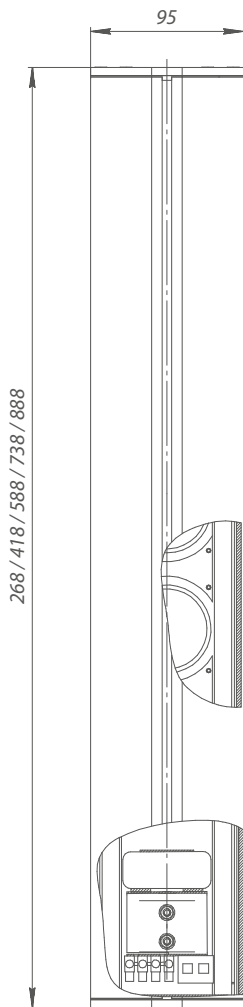
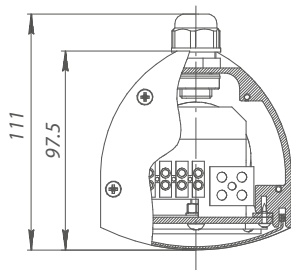
Pasmo przenoszenia kolumn ABT-LAB zostało zaprojektowane pod kątem najwerniejszej reprodukcji sygnału mowy, aby zapewnić najwyższe parametry zrozumiałości mowy wymagane w systemach DSO. Doskonale nadają się również do nadawania muzyki. Solidna aluminiowa obudowa zapewniająca stopień ochrony na parametry środowiskowe IP65 oraz uderzenia mechaniczne IK07 gwarantuje długoletnią, bezawaryjną pracę w każdych warunkach – zarówno wewnątrz jak i na zewnątrz budynków. Kolumny są pyłoszczelne oraz odporne na bezpośredni strumień wody.

CHARAKTERYSTYKA

- » **Wyjątkowo łatwy i szybki montaż**
- » **Wysoka jakość dźwięku, zarówno mowy jak i muzyki**
- » **Najwyższy poziom zrozumiałości mowy**
- » **Idealny do montażu na stropie, ścianie lub słupie.**
- » **Dwa wejścia kablowe izolowane dławnicami**
- » **Aluminiowa obudowa odporna na warunki atmosferyczne IP65**
- » **Do zastosowań wewnątrz i na zewnątrz budynków**

	ABT-LA10B	ABT-LA20B	ABT-LA30B	ABT-LA40B
Parametry elektryczne				
Moc znamionowa, W	10	20	30	40
Odczepy transformatora dla 100 V, według EN54-24, W	10 / 5 / 2,5	20 / 10 / 5	30 / 15 / 7,5	40 / 20 / 10
Odczepy transformatora dla 70 V, W	5 / 2,5 / 1,25	10 / 5 / 2,5	15 / 7,5 / 3,75	20 / 10 / 2005
Impedancja @ 100 V, Ω	1000 / 2000 / 4000	500 / 1000 / 2000	333 / 667 / 1333	250 / 500 / 1000
Impedancja znamionowa, Ω	8	4	10	8
Efektywne pasmo przenoszenia, Hz	160 – 20000	160 – 20000	160 – 20000	160 – 20000
Czułość @ 4 m, 1 W, dB	71	74	76	77
SPL @ 4 m, moc znamionowa, dB	82	87	90	92
SPL @ 1 m, 1 W, dB	83	89	88	89
SPL @ 1 m, moc znamionowa, dB	94	99	102	104
Horizontalny kąt pokrycia 500 Hz / 1 kHz / 2 kHz / 4 kHz, [°]	360 / 210 / 150 / 110	360 / 200 / 155 / 120	360 / 200 / 155 / 115	360 / 200 / 155 / 120
Wertykalny kąt pokrycia 500 Hz / 1 kHz / 2 kHz / 4 kHz, [°]	360 / 130 / 80 / 40	145 / 80 / 35 / 20	110 / 60 / 30 / 15	85 / 40 / 20 / 10
Parametry środowiskowe				
Środowisko pracy / stopień ochrony IP według PN-EN 54-24				Typ B
Stopień ochrony IP				IP65
Zakres temperatur pracy				-25°C / 55°C
Parametry mechaniczne				
Wymiary, mm	95 × 268 × 100	95 × 418 × 100	95 × 588 × 100	95 × 738 × 100
Waga, kg	2 kg	3 kg	4,2 kg	5,3 kg
Kolor				Jasny szary (RAL 7035)
Materiał				Aluminium
Stopień ochrony przed uderzeniami mechanicznymi				IK07
Montaż				Uchwyt montażowy
Opcje				
Metoda kontroli linii DC				Kondensator
Opcje koloru				Paleta RAL
Model EASE	✓	✓	✓	✓

	ABT-LA50B	ABT-LA60B	ABT-LA80B	ABT-LA100B
Parametry elektryczne				
Moc znamionowa, W	50	60	80	100
Odczepy transformatora dla 100 V, według EN54-24, W	50 / 25 / 12,5	60 / 30 / 15	80 / 40 / 20	100 / 50 / 25
Odczepy transformatora dla 70 V, W	25 / 12,5 / 6,25	30 / 15 / 7,5	40 / 20 / 10	50 / 25 / 12,5
Impedancja @ 100 V, Ω	200 / 400 / 800	167 / 333 / 667	125 / 250 / 500	100 / 200 / 400
Impedancja znamionowa, Ω	6	6	6	6
Efektywne pasmo przenoszenia, Hz	160 – 20000	160 – 20000	160 – 20000	160 – 20000
Czułość @ 4 m, 1 W, dB	78	77	76	75
SPL @ 4 m, moc znamionowa, dB	94	94	94	94
SPL @ 1 m, 1 W, dB	90	89	88	87
SPL @ 1 m, moc znamionowa, dB	106	106	106	106
Horizontalny kąt pokrycia 500 Hz / 1 kHz / 2 kHz / 4 kHz, [°]	360 / 200 / 165 / 125	360 / 200 / 165 / 125	360 / 200 / 165 / 125	360 / 200 / 165 / 125
Wertykalny kąt pokrycia 500 Hz / 1 kHz / 2 kHz / 4 kHz, [°]	70 / 35 / 15 / 10	70 / 35 / 15 / 10	70 / 35 / 15 / 10	70 / 35 / 15 / 10
Parametry środowiskowe				
Środowisko pracy / stopień ochrony IP według PN-EN 54-24				Typ B
Stopień ochrony IP				IP65
Zakres temperatur pracy				-25°C / 55°C
Parametry mechaniczne				
Wymiary, mm	95 × 888 × 100	95 × 888 × 100	95 × 888 × 100	95 × 888 × 100
Waga, kg				6 kg
Kolor				Jasny szary (RAL 7035)
Materiał				Aluminium
Stopień ochrony przed uderzeniami mechanicznymi				IK07
Montaż				Uchwyt montażowy
Opcje				
Metoda kontroli linii DC				Kondensator
Opcje koloru				Paleta RAL
Model EASE	✓	✓	✓	✓



ABT-M15 / M30 / M50

PN-EN 54-24

2-DROŻNE ŚCIENNE MONITORY GŁOŚNIKOWE

- ✓ Pełna zgodność z normą PN-EN 54-24
- ✓ Certyfikat zgodności CNBOP: 1438-CPR-1030
- ✓ Zabezpieczenia termiczne zgodne z normą BS5839-8

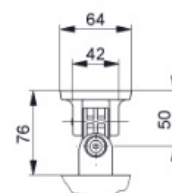
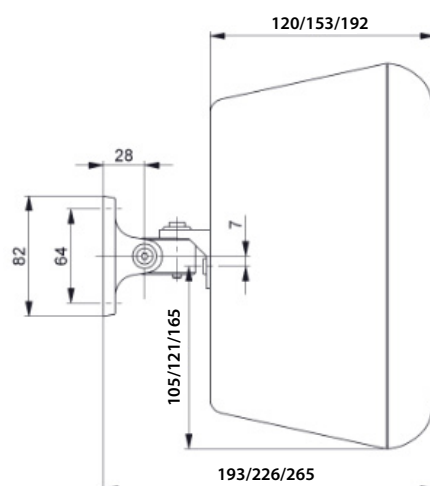
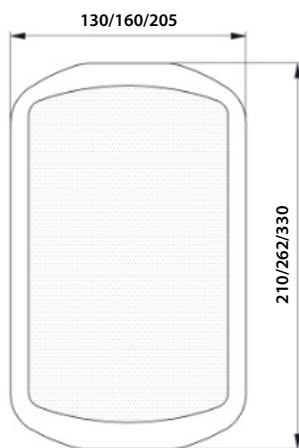


ABT-M15, ABT-M30 oraz ABT-M50 to dwudrożne ściennie monitory głośnikowe o mocach 15W, 30W i 50W. Zostały zaprojektowane z myślą o zastosowaniach w systemach ewakuacyjnych zgodnych z normą EN54, zapewniając doskonałą jakość dźwięku oraz spełniając wymagania bezpieczeństwa. Głośniki te oferują wysoką czułość oraz szerokie pasmo przenoszenia, co zapewnia wyraźne i zrozumiałe przekazywanie komunikatów głosowych. Każdy głośnik wyposażony jest w 100V transformator liniowy z czterema ustawieniami mocy oraz

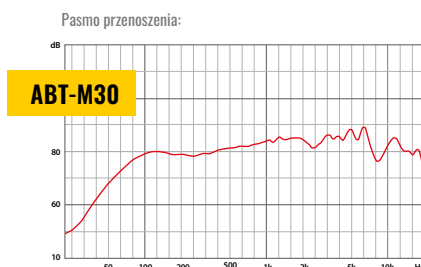
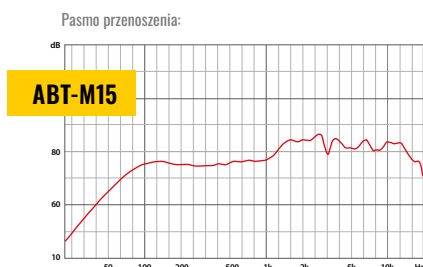
możliwość pracy przy niskiej impedancji. Obudowa wykonana z wysokiej jakości ABS gwarantuje długotrwałą trwałość i estetyczny wygląd. Wysoka klasa ochrony IP 65 zapewnia odporność na kurz i zachlapania, co pozwala na montaż zarówno wewnątrz, jak i na zewnątrz budynków. Dzięki eleganckiemu wyglądowi i łatwości montażu, idealnie nadają się do zastosowań w galeriach, restauracjach, szkołach, hotelach, szpitalach i innych.

CHARAKTERYSTYKA

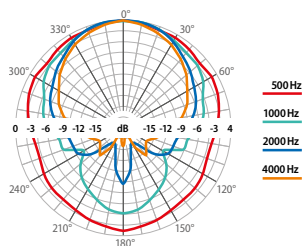
- » **Wysoka jakość dźwięku:** dwudrożna konstrukcja zapewnia pełne i wyraźne brzmienie.
- » **Elastyczność zastosowania:** dostępne w wersjach 15W, 30W i 50W.
- » **Solidna konstrukcja:** wykonane z wysokiej jakości materiałów zapewniających trwałość.
- » **Odporność na warunki środowiskowe:** Wysoka klasa ochrony IP 65.
- » **Estetyka:** elegancki wygląd pasujący do różnych wnętrz.



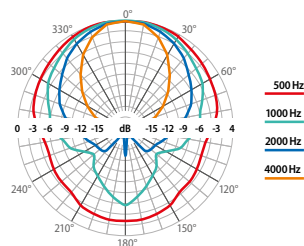
	ABT-M15	ABT-M30	ABT-M50
Parametry elektryczne			
Moc znamionowa, W	15	30	50
Odczepy transformatora dla 100 V, według PN-EN 54-24, W	15 / 7,5 / 3,75 / 1,8	30 / 15 / 7,5 / 3,75	50 / 25 / 12,5 / 6,25
Odczepy transformatora dla 70 V, W	7,5 / 3,75 / 1,8 / 0,9	15 / 7,5 / 3,75 / 1,87	25 / 12,5 / 6,25 / 3,125
Impedancja @100 V, Ω	667 / 1333 / 2666 / 5555	333 / 667 / 1333 / 4000	200 / 400 / 800 / 1600
Impedancja przetwornika, Ω	8	8	8
Efektywne pasmo przenoszenia, Hz	70–20000	60–20000	50–20000
Czułość @ 4 m, 1 W, dB	68	70	72
SPL @ 4 m, moc znamionowa, dB	81	86	91
SPL @ 1 m, 1W, dB,	80	82	84
SPL @ 1 m, moc znamionowa, dB	93	98	103
Horizontalny kąt pokrycia 500 Hz / 1 kHz / 2 kHz / 4 kHz, [°]	360 / 220 / 135 / 150	360 / 200 / 130 / 120	360 / 200 / 110 / 80
Wertykalny kąt pokrycia 500 Hz / 1 kHz / 2 kHz / 4 kHz, [°]	360 / 190 / 130 / 165	360 / 160 / 100 / 40	360 / 155 / 120 / 25
Parametry środowiskowe			
Środowisko pracy / stopień ochrony IP według PN-EN 54-24	B/IP33C		
Stopień ochrony IP	65		
Zakres temperatur pracy	-25 °C / 70 °C		
Parametry mechaniczne			
Wymiary, mm	210 × 130 × 120	262 × 160 × 153	330 × 205 × 192
Waga, kg	1,75	2,50	3,65
Kolor	Biały / Czarny		
Materiał	ABS		
Montaż	Uchwyt obrotowy		
Model Ease	✓		



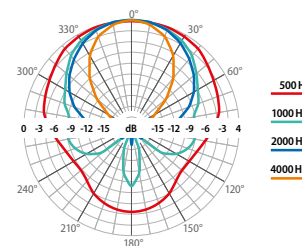
Wykres kołowy charakterystyki kierunkowej – horyzontalny:



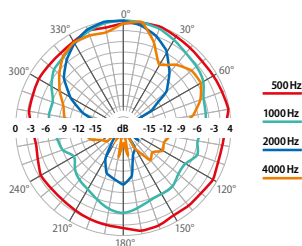
Wykres kołowy charakterystyki kierunkowej – horyzontalny:



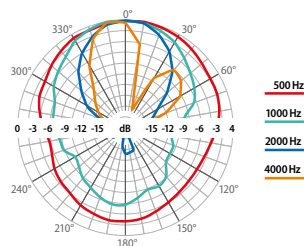
Wykres kołowy charakterystyki kierunkowej – horyzontalny:



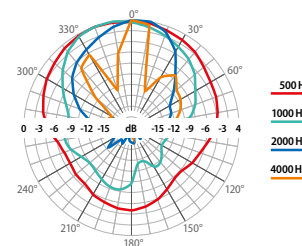
Wykres kołowy charakterystyki kierunkowej – wertykalny:



Wykres kołowy charakterystyki kierunkowej – wertykalny:



Wykres kołowy charakterystyki kierunkowej – wertykalny:



ABT-W6

PN-EN 54-24

GŁOŚNIKI NAŚCIENNE

- ✓ Pełna zgodność z normą PN-EN 54-24
- ✓ Świadectwo dopuszczenia CNBOP nr 5381/2024
- ✓ Certyfikat zgodności CNBOP:
1438-CPR-0654
- ✓ Zabezpieczenia termiczne zgodne z normą BS5839-8
- ✓ Dostępny w wersji białej i czarnej



Głośnik ABT-W6 jest eleganckim głośnikiem wielofunkcyjnym zaprojektowanym pod kątem zapewnienia najwyższych parametrów akustycznych. Solidna, trwała obudowa zabezpiecza głośnik przed aktami wandalizmu.

Głośnik przeznaczony jest do montażu ściennego bądź nastrogowego. Dodatkowo posiada możliwość montażu podtynkowego, co sprawia że idealnie komponuje się w przestrzeniach gdzie wymagana jest duża estetyka.

Głośnik może być wyposażony w dodatkowe ucho montażowe, umożliwiające przyłączenie stalowej linki asekuracyjnej,

mocowanej stalowym kołkiem z drugiej strony do elementów konstrukcji o wymaganej odporności ogniowej np. do stropu. Powyższe rozwiązanie umożliwia montaż głośnika do elementów konstrukcji o zerowej klasie odporności ogniowej.

Głośnik posiada możliwość stopniowej regulacji mocy, poprzez przyłączenie do właściwego odczepu transformatora. Dzięki czemu możliwe jest właściwe dopasowanie poziomu ciśnienia akustycznego w nagłaśnianym obszarze czy pomieszczeniu, odpowiednio do charakteru i warunków akustycznych panujących w nagłaśnianej strefie.

CHARAKTERYSTYKA

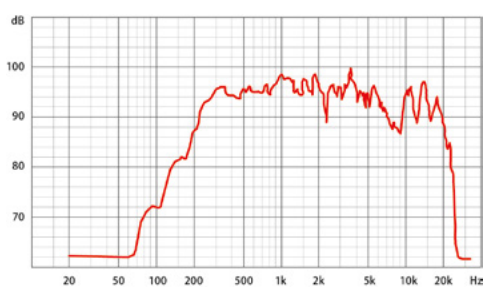
- » *Wyjątkowo łatwy i szybki montaż*
- » *Nowoczesny i elegancki wygląd*
- » *Wysoka jakość dźwięku, zarówno mowy jak i muzyki*
- » *Idealny do montażu natynkowego i podtynkowego*

WERSJA CZARNA

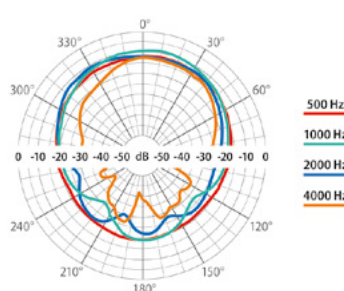


	ABT-W6
Parametry elektryczne	
Moc znamionowa, W	6
Odczepy transformatora dla 100 V według PN-EN 54-24, W	6 / 3 / 1,5 / 0,75
Odczepy transformatora dla 70 V, W	3 / 1,5 / 0,75 / 0,37
Impedancja @100 V, Ω	1667 / 3333 / 6667 / 13333
Impedancja przetwornika, Ω	8
Efektywne pasmo przenoszenia, Hz	120 – 20 000
Czułość @ 4 m, 1 W, dB	79
SPL @ 4 m, moc znamionowa, dB	85
SPL @ 1 m, 1 W, dB, sygnał testowy 300 Hz – 6 kHz	94
SPL @ 1 m, moc znamionowa, dB, sygnał testowy 300 Hz – 6 kHz	101
Horyzontalny kąt pokrycia 500 Hz / 1 kHz / 2 kHz / 4 kHz, [°]	180 / 180 / 163 / 80
Parametry środowiskowe	
Środowisko pracy / stopień ochrony IP według PN-EN 54-24	A / IP21C
Stopień ochrony IP	32
Zakres temperatury pracy	-10°C / 55°C
Parametry mechaniczne	
Wymiary (szer. × wys. × gł.) mm	260 × 180 × 80
Waga, kg	1,75
Kolor	Biały (RAL 9003) / czarny (RAL 9011)
Materiał obudowy	Stal
Montaż	Wkręty mocujące
Opcje	
Metoda kontroli linii DC	Kondensator (ABT-W6C)
Opcje koloru	Paleta RAL
Model Ease	✓

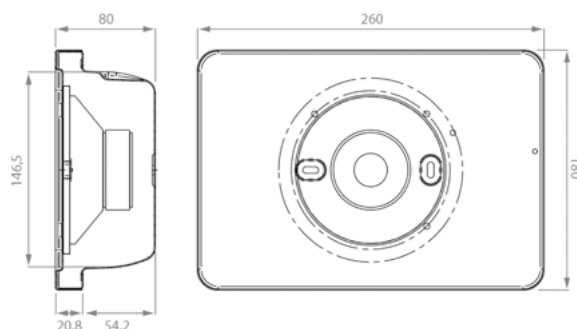
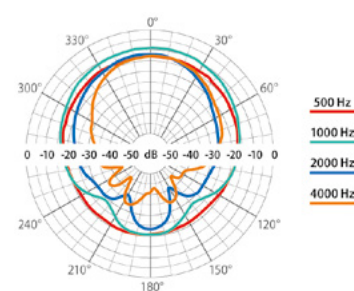
Pasma przenoszenia:



Wykres kołowy charakterystyki kierunkowej – horyzontalny:



Wykres kołowy charakterystyki kierunkowej – wertykalny:



ABT-W6W

PN-EN 54-24

GŁOŚNIKI NAŚCIENNE

- ✓ Pełna zgodność z normą EN 54-24
- ✓ Certyfikat zgodności CNBOP: 1438-CPR-0699
- ✓ Zabezpieczenia termiczne zgodne z normą BS5839-8



Głośnik ABT-W6W jest eleganckim głośnikiem wielofunkcyjnym zaprojektowanym pod kątem zapewnienia najwyższych parametrów akustycznych.

Głośnik przeznaczony jest do montażu ściennego bądź nastrokowego.

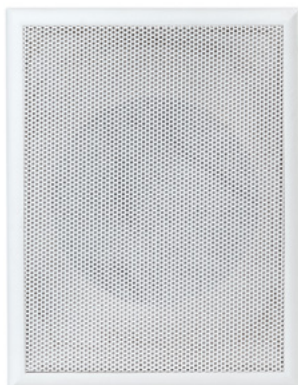
Głośnik posiada możliwość stopniowej regulacji mocy, poprzez przyłączenie do właściwego odczepu transformatora. Dzięki temu możliwe będzie właściwe dopasowanie poziomu ciśnienia akustycznego w nagłaśnianym obszarze czy pomieszczeniu, odpowiednio do

charakteru i warunków akustycznych panujących w nagłaśnianej strefie. Dla osiągnięcia maksymalnej pewności, że głośniki spełniają najwyższe wymagania jakościowe, poddawane są one surowym testom, w celu zapewnienia deklarowanych wysokich parametrów emisji dźwięku, bezpieczeństwa oraz niezawodności.

Ze względu na wysokie właściwości akustyczne, głośniki te polecane są również we wszelkiego rodzaju systemach nagłośnieniowych.

CHARAKTERYSTYKA

- » **Wyjątkowo łatwy i szybki montaż**
- » **Elegancki wygląd**
- » **Wysoka jakość dźwięku, zarówno mowy jak i muzyki**
- » **Idealny do montażu natynkowego**
- » **6-watowy transformator z wieloma odczepami umożliwiającymi precyzyjne dobranie mocy wyjściowej**

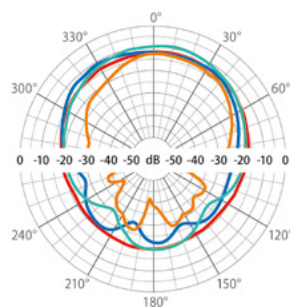


	ABT-W6W
Parametry elektryczne	
Moc znamionowa, W	6
Odczepy transformatora dla 100 V według EN 54-24, W	6 / 3 / 1,5 / 0,75
Odczepy transformatora dla 70 V, W	3 / 1,5 / 0,75 / 0,37
Impedancja @100 V, Ω	1667 / 3333 / 6667 / 13333
Impedancja przetwornika, Ω	8
Efektywne pasmo przenoszenia, Hz	130–20 000
Czułość @ 4 m, 1 W, dB	78
SPL @ 4 m, moc znamionowa, dB	84
SPL @ 1 m, 1 W, dB, sygnał testowy 300 Hz–6 kHz	90
SPL @ 1 m, moc znamionowa, dB, sygnał testowy 300 Hz–6 kHz	96
Horyzontalny kąt pokrycia 500 Hz / 1 kHz / 2 kHz / 4 kHz, [°]	320 / 160 / 95 / 70
Wertykalny kąt pokrycia 500 Hz / 1 kHz / 2 kHz / 4 kHz, [°]	290 / 140 / 100 / 70
Parametry środowiskowe	
Środowisko pracy / stopień ochrony IP według PN-EN 54-24	A / IP21C
Stopień ochrony IP	32
Zakres temperatury pracy	-10°C / 55°C
Parametry mechaniczne	
Wymiary (szer. × wys. × gł.) mm	254 × 196 × 78
Waga, kg	1,8
Kolor	Biały (RAL 9003)
Materiał obudowy	MDF
Montaż	Wkręty mocujące
Opcje	
Metoda kontroli linii DC	Kondensator (ABT-W6WC)
Model Ease	
	✓

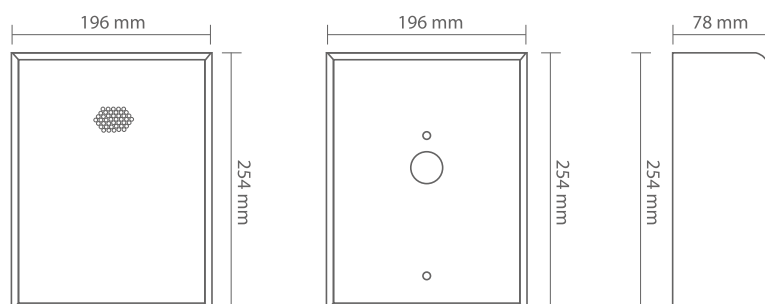
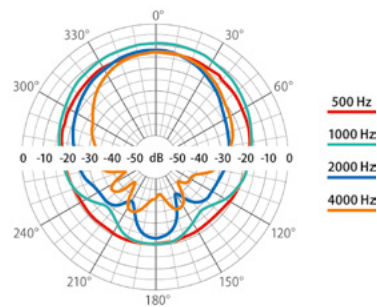
Pasmo przenoszenia:



Wykres kołowy charakterystyki kierunkowej – horyzontalny:



Wykres kołowy charakterystyki kierunkowej – wertykalny:



ABT-W6F

GŁOŚNIKI NAŚCIENNE

- ✓ Pełna zgodność z normą PN-EN 54-24
- ✓ Świadectwo dopuszczenia CNBOP nr 5381/2024
- ✓ Certyfikat zgodności CNBOP:
1438-CPR-0654
- ✓ Zabezpieczenia termiczne zgodne
z normą BS5839-8



Głośnik ABT-W6F jest eleganckim głośnikiem wielofunkcyjnym zaprojektowanym pod kątem zapewnienia najwyższych parametrów akustycznych. Solidna, trwała obudowa zabezpiecza głośnik przed aktami wandalizmu. Posiada wysoki stopień ochrony na parametry środowiskowe IP44 oraz uderzenia mechaniczne IK07.

Jakość wykonania oraz parametry urządzenia zostały potwierdzone przez badania, jakie przeprowadzono w Polsce – komplet wymaganych dla głośnika badań przeprowadzono w laboratoriach legitymujących się akredytacją Polskiego Centrum Akredytacji. W procesie badawczym przeprowadzono liczne testy i próby z wykorzystaniem testerów wytrzymałości i szczelności, komory do badań odporności na zmieniającą się temperaturę i wilgotność powietrza, a także w komorze bezdechowej.

Głośnik przeznaczony jest do montażu ściennego bądź sufitowego. Dodatkowo posiada możliwość montażu podtynkowego, co sprawia że idealnie komponuje się w przestrzeniach wewnątrz obiektu dworcowego gdzie wymagana jest duża estetyka.

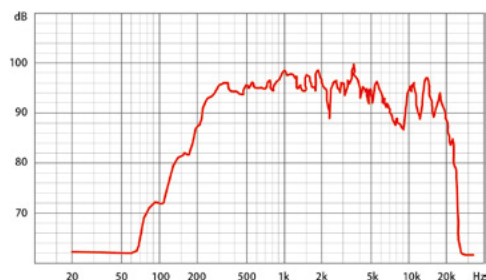
Głośnik posiada możliwość stopniowej regulacji mocy, poprzez przyłączenie do właściwego odczepu transformatora, dzięki czemu możliwe będzie właściwe dopasowanie poziomu ciśnienia akustycznego w nagłaśnianym obszarze czy pomieszczeniu, odpowiednio do charakteru i warunków akustycznych panujących w nagłaśnianej strefie.

CHARAKTERYSTYKA

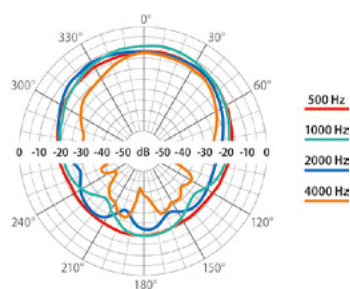
- » **Wyjątkowo łatwy i szybki montaż**
- » **Nowoczesny i elegancki wygląd**
- » **Wysoka jakość dźwięku, zarówno mowy jak i muzyki**
- » **Idealny do montażu natynkowego i podtynkowego**
- » **Najwyższy poziom zrozumiałości mowy**

	ABT-W6F
Parametry elektryczne	
Moc znamionowa, W	6
Odczepy transformatora dla 100 V według PN-EN 54-24, W	6 / 3 / 1,5 / 0,75
Odczepy transformatora dla 70 V, W	3 / 1,5 / 0,75 / 0,37
Impedancja @100 V, Ω	1667 / 3333 / 6667 / 13333
Impedancja przetwornika, Ω	8
Efektywne pasmo przenoszenia, Hz	120 – 20 000
Czułość @ 4 m, 1 W, dB	79
SPL @ 4 m, moc znamionowa, dB	87
SPL @ 1 m, 1 W, dB, sygnał testowy 300 Hz – 6 kHz	91
SPL @ 1 m, moc znamionowa, dB, sygnał testowy 300 Hz – 6 kHz	99
Horyzontalny kąt pokrycia 500 Hz / 1 kHz / 2 kHz / 4 kHz, [°]	205 / 110 / 130 / 80
Wertykalny kąt pokrycia 500 Hz / 1 kHz / 2 kHz / 4 kHz, [°]	230 / 135 / 120 / 80
Parametry środowiskowe	
Środowisko pracy / stopień ochrony IP według PN-EN 54-24	B / IP33C
Stopień ochrony IP	44C
Zakres temperatury pracy	-25°C / 70°C
Parametry mechaniczne	
Wymiary (szer. × wys. × gł.) mm	260 × 180 × 80
Waga, kg	1,75
Kolor	Biały (RAL 9003)
Materiał obudowy	Stal
Montaż	Wkręty mocujące
Opcje	
Metoda kontroli linii DC	Kondensator (ABT-W6FC)
Opcje koloru	Paleta RAL
Model Ease	
	✓

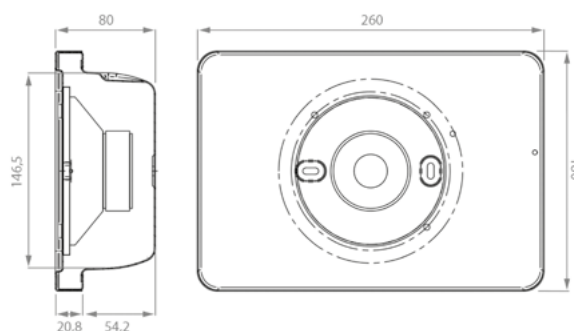
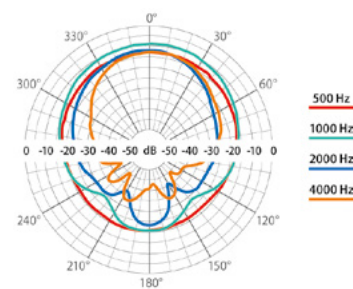
Pasma przenoszenia:



Wykres kołowy charakterystyki kierunkowej – horyzontalny:



Wykres kołowy charakterystyki kierunkowej – wertykalny:



ABT-SW176

PN-EN 54-24

GŁOŚNIKI ŚCIENNO-SUFITOWE

- ✓ Świadectwo dopuszczenia CNBOP nr 5882/2025
- ✓ Pełna zgodność z normą EN 54-24
- ✓ Certyfikat zgodności: 1438-CPR-0738
- ✓ Zabezpieczenia termiczne zgodne z normą BS5839-8
- ✓ Dostępne w wersji białej i czarnej



Głośnik ABT-SW176 jest eleganckim głośnikiem wielofunkcyjnym zaprojektowanym pod kątem zapewnienia najwyższych parametrów akustycznych.

Głośnik przeznaczony jest do montażu naściennego bądź nastropowego.

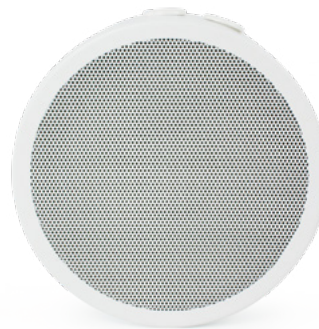
Głośnik posiada możliwość stopniowej regulacji mocy, poprzez przyłączenie do właściwego odczepu transformatora. Dzięki temu możliwe jest właściwe dopasowanie poziomu ciśnienia akustycznego w nagłaśnianym obszarze czy pomieszczeniu, odpowiednio do charakteru

i warunków akustycznych panujących w nagłaśnianej strefie. Dla osiągnięcia maksymalnej pewności, że głośniki spełniają najwyższe wymagania jakościowe, poddawane są one surowym testom, w celu zapewnienia deklarowanych wysokich parametrów emisji dźwięku, bezpieczeństwa oraz niezawodności.

Ze względu na wysokie właściwości akustyczne, głośniki te polecane są również we wszelkiego rodzaju systemach nagłośnieniowych.

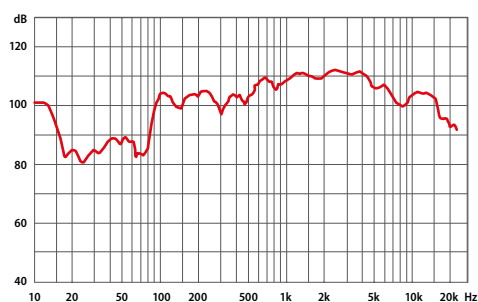
CHARAKTERYSTYKA

- » **Wyjątkowo łatwy i szybki montaż**
- » **Elegancki wygląd**
- » **Wysoka jakość dźwięku, zarówno mowy jak i muzyki**
- » **Idealny do montażu natynkowego**
- » **6-watowy transformator z wieloma odczepami umożliwiającymi precyzyjne dobranie mocy wyjściowej**

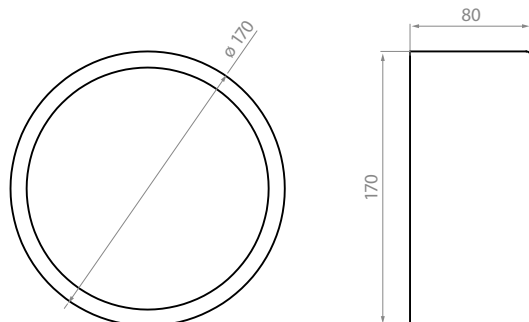
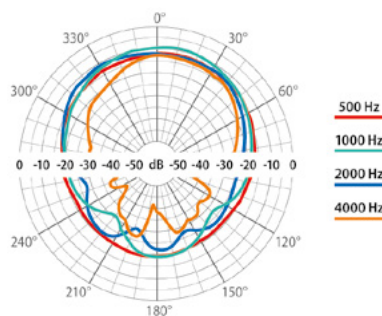


	ABT-SW176
Parametry elektryczne	
Moc znamionowa, W	6
Odczepy transformatora dla 100 V według EN 54-24, W	6 / 3 / 1,5 / 0,75
Odczepy transformatora dla 70 V, W	3 / 1,5 / 0,75 / 0,37
Impedancja @100 V, Ω	1667 / 3333 / 6667 / 13333
Impedancja przetwornika, Ω	8
Efektywne pasmo przenoszenia, Hz	130 – 20 000
Czułość @ 4 m, 1 W, dB	79
SPL @ 4 m, moc znamionowa, dB	85
SPL @ 1 m, 1 W, dB, sygnał testowy 300 Hz – 6 kHz	91
SPL @ 1 m, moc znamionowa, dB, sygnał testowy 300 Hz – 6 kHz	97
Kąt pokrycia 500 Hz / 1 kHz / 2 kHz / 4 kHz, [°]	180 / 180 / 90 / 65
Parametry środowiskowe	
Środowisko pracy / stopień ochrony IP według PN-EN 54-24	A / IP21C
Stopień ochrony IP	32
Zakres temperatury pracy	-10°C / 55°C
Parametry mechaniczne	
Wymiary, mm	Wysokość 80, ϕ 170
Waga, kg	1,2
Kolor	Biały (RAL 9003) / Czarny (RAL 9011)
Materiał obudowy	Stal
Montaż	Wkręty mocujące
Opcje	
Metoda kontroli linii DC	Kondensator (ABT-SW176C)
Opcje koloru	Paleta RAL
Model Ease	
	✓

Pasmo przenoszenia:



Wykres kołowy charakterystyki kierunkowej:



ABT-S2030

DWUDROŻNE GŁOŚNIKI SUFITOWE

- ✓ Pełna zgodność z normą PN-EN 54-24
- ✓ Certyfikat zgodności: 1438-CPR-S2030 / S2030B
- ✓ Świadectwo dopuszczenia CNBOP nr XXXX/2024
- ✓ Zabezpieczenia termiczne zgodne z normą BS5839-8



ABT-S2030 to dwudrożne głośniki sufitowe o mocy 30W, które przeznaczone są do instalacji w Dźwiękowych Systemach Ostrzegawczych, zapewniając doskonałą jakość dźwięku oraz spełniając wymagania bezpieczeństwa pożarowego. Dzięki zastosowaniu technologii dwudrożnej, głośniki oferują szerokie pasmo przenoszenia, co pozwala na wierne odtwarzanie zarówno niskich, jak i wysokich częstotliwości dźwięku.

Konstrukcja głośników wykonana jest z materiałów odpornych na wysoką temperaturę, co zapewnia zabezpieczenie ciągłości linii głośnikowej przed przerwaniem lub zwarciem warunkach pożaru.

Głośniki charakteryzują się wysoką czułością, co pozwala na efektywne pokrycie dużych obszarów dźwiękiem przy minimalnym zużyciu energii. Łatwy montaż w sufitach podwieszanych oraz estetyczny wygląd sprawiają, że doskonale wpasowują się w różnorodne wnętrza, nie zakłócając ich estetyki. Produkt jest zgodny z normą EN 54-24, co gwarantuje jego niezawodność.

CHARAKTERYSTYKA

- » **Wysoka jakość dźwięku:** Dwudrożna konstrukcja zapewnia pełne i wyraźne brzmienie.
- » **Bezpieczeństwo:** Spełnia normy pożarowe EN 54-24.
- » **Łatwość montażu:** Prosty montaż w sufitach podwieszanych.
- » **Estetyka:** Dyskretny wygląd, który pasuje do każdego wnętrza.



ABT-S2030

Parametry elektryczne

Moc znamionowa, W	30
Odczepy transformatora dla 100 V według PN-EN 54-24, W	30 / 20 / 15 / 10
Odczepy transformatora dla 70 V, W	15 / 10 / 7,5 / 5
Impedancja @100 V, Ω	333 / 500 / 666 / 1000
Impedancja przetwornika, Ω	4
Efektywne pasmo przenoszenia, Hz	70 - 20000
Czułość @ 4 m, 1 W, dB	76
SPL @ 4 m, moc znamionowa, dB	90
SPL @ 1 m, 1 W, dB, sygnał testowy 300Hz-6 kHz	88
SPL @ 1 m, moc znamionowa, dB, sygnał testowy 300Hz-6 kHz	102
Kąt pokrycia 500 Hz / 1 kHz / 2 kHz / 4 kHz, [°]	180 / 180 / 160 / 85

Parametry środowiskowe

Środowisko pracy / stopień ochrony IP według PN-EN 54-24	A / IP21C
IP Rating	32C
Zakres temperatur pracy	-10°C / 55°C

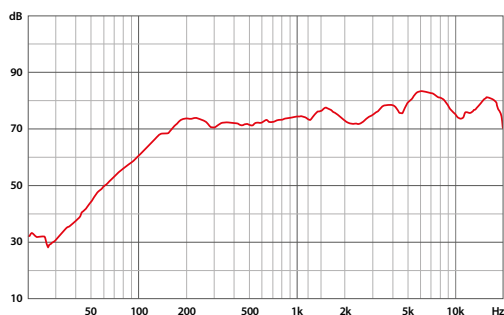
Parametry mechaniczne

Wymiary, mm	Wysokość 130, ϕ 204
Waga, kg	1,95
Kolor	Biały (RAL 9003)
Materiał	Stal
Montaż	Uchwyty sprężynowe
Szablon montażowy	ϕ 170

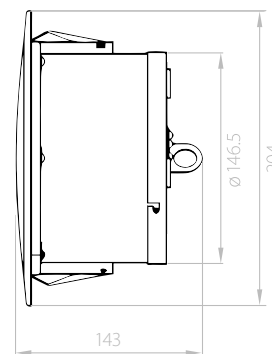
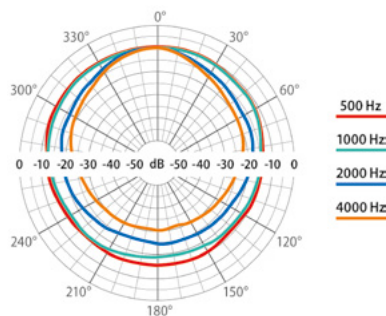
Opcje

Metoda kontroli linii DC	Kondensator (ABT-S2030C)
Opcje koloru	Paleta RAL

Pasmo przenoszenia:



Wykres kołowy charakterystyki kierunkowej:



ABT-S226

PN-EN 54-24

GŁOŚNIKI SUFITOWE SZYBKIEGO MONTAŻU

- ✓ Pełna zgodność z normą PN-EN 54-24
- ✓ Certyfikat zgodności: 1438-CPR-0898
- ✓ Świadectwo dopuszczenia CNBOP nr: 4911/2023
- ✓ Zabezpieczenia termiczne zgodne z normą BS5839-8



Sufitowe głośniki pożarowe ABT-S226 zostały zaprojektowane do pracy z wysokim poziomem dźwięku, przy maksymalnym ograniczeniu wymaganej mocy. Rzeczywista, wysoka sprawność głośników w szerokim zakresie pasma gwarantuje najwyższą zrozumiałość mowy. Parametry głośników zostały starannie dobrane do pracy w stropach podwieszanych na wysokości standardowej, jak również w przypadkach, gdy odległość do stropu jest znacznie większa.

Jakość wykonania oraz parametry dźwięku głośników zostały potwierdzone przez testy i próby wykonane z wykorzystaniem komory bezdechowej, testerów wytrzymałości i szczelności, komory do badań odporności na zmieniającą się temperaturę oraz wilgotność powietrza.

W fazie projektowania postawiono sobie za cel utrzymanie najwyższych parametrów dźwięku, również po zastosowaniu prostej instalacji osłony przeciwogniowej.

Głośniki ABT-S226 wyposażone są w osłony przeciwogniowe i zabezpieczenia termiczne, są w pełni zgodne z PN-EN 54-24.

Dla osiągnięcia maksymalnej pewności, że głośniki spełniają najwyższe wymagania jakościowe, są one poddawane surowym testom, w celu zapewnienia deklarowanych wysokich parametrów emisji dźwięku, bezpieczeństwa oraz niezawodności.

Głośniki ABT-S226 znajdują zastosowanie we wszelkiego rodzaju systemach nagłośnieniowych.

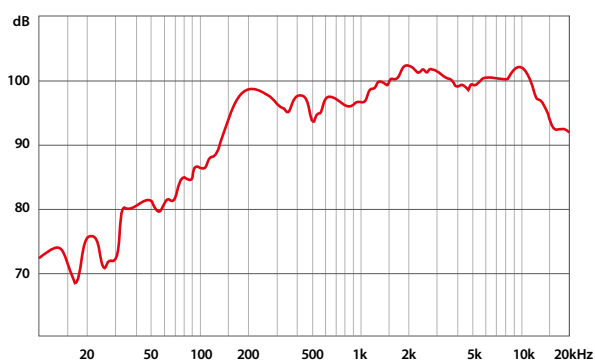
CHARAKTERYSTYKA

- » **Najwyższy stopień zrozumiałości mowy**
- » **6-watowy transformator umożliwiający precyzyjny dobór mocy głośnika**
- » **Elegancki design**
- » **Zabezpieczenie linii głośnikowej przed zwarcie lub przerwą**

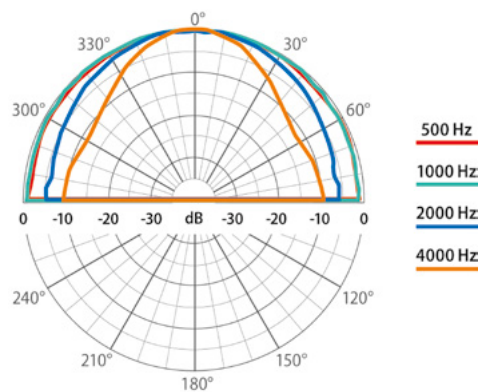


ABT-S226	
Parametry elektryczne	
Moc znamionowa, W	6
Odczepy transformatora dla 100 V według PN-EN 54-24, W	6 / 3 / 1,5 / 0,75
Odczepy transformatora dla 70 V, W	3 / 1,5 / 0,75 / 0,37
Impedancja @100 V, Ω	1667/3333/6667/13333
Impedancja przetwornika, Ω	8
Efektywne pasmo przenoszenia, Hz	120 – 20 000
Czułość @ 4 m, 1 W, dB	80
SPL @ 4 m, moc znamionowa, dB	87
SPL @ 1 m, 1 W, dB, sygnał testowy 300 Hz – 6 kHz	93
SPL @ 1 m, moc znamionowa, dB, sygnał testowy 300 Hz – 6 kHz	101
Kąt pokrycia 500 Hz / 1 kHz / 2 kHz / 4 kHz, [°]	180 / 170 / 90 / 70
Parametry środowiskowe	
Środowisko pracy / stopień ochrony IP według PN-EN 54-24	A / IP21C
IP Rating	32C
Zakres temperatur pracy	-10°C / 55°C
Parametry mechaniczne	
Wymiary, mm	Wysokość 115, \varnothing 220
Waga, kg	1,44
Kolor	Biały (RAL 9003)
Materiał	Stal
Montaż	Uchwyty sprężynowe
Szablon montażowy	\varnothing 205
Option	
Metoda kontroli linii DC	Kondensator (ABT-S226C)
Opcje koloru	Paleta RAL
Ease Model	

Pasma przenoszenia:



Wykres kołowy charakterystyki kierunkowej:



ABT-S206

GŁOŚNIKI SUFITOWE SZYBKIEGO MONTAŻU

- ✓ Pełna zgodność z normą PN-EN 54-24
- ✓ Certyfikat zgodności: 1438-CPR-0622
- ✓ Świadectwo dopuszczenia CNBOP nr 5034/2023
- ✓ Zabezpieczenia termiczne zgodne z normą BS5839-8



Sufitowe głośniki pożarowe ABT-S206 zostały zaprojektowane do pracy z wysokim poziomem dźwięku przy maksymalnym ograniczeniu wymaganej mocy. Rzeczywista, wysoka sprawność głośników w szerokim zakresie pasma gwarantuje najwyższą zrozumiałość mowy. Parametry głośników zostały starannie dobrane do pracy w stropach podwieszanych na wysokości standardowej, jak również w przypadkach, gdy odległość do stropu jest znacznie większa.

Dzięki zastosowaniu nowoczesnych technologii łączą w sobie znakomite parametry akustyczne z wysoką estetyką, odpornością na uszkodzenia mechaniczne i zmiany warunków atmosferycznych. Wyróżnia je łatwy i szybki montaż. Jakość wykonania oraz parametry dźwięku głośników zostały potwierdzone przez testy i próby wykonane z wykorzystaniem komory bezchovej, testerów wytrzymałości i szczelności, komory do badań odporności na zmieniającą się temperaturę oraz wilgotność powietrza. W fazie projektowania postawiono sobie za cel utrzymanie najwyższych parametrów dźwięku, również po zastosowaniu prostej instalacji osłony przeciwogniowej.

Głośniki sufitowe ABT-S206 wyróżniają się eleganckim wyglądem. Występują w uniwersalnym, estetycznym, białym kolorze, opcjonalnie dostępne inne kolory palety RAL. Głośniki ABT-S206 wyposażone są w osłony przeciwogniowe i zabezpieczenia termiczne, są w pełni zgodne z PN-EN 54-24. Dla osiągnięcia maksymalnej pewności, że głośniki spełniają najwyższe wymagania jakościowe, są one poddawane surowym testom, w celu zapewnienia deklarowanych wysokich parametrów emisji dźwięku, bezpieczeństwa oraz niezawodności.

Parametry akustyczne głośników oraz atrakcyjna, niska cena sprawiają, że z powodzeniem znajdują one zastosowanie we wszelkiego rodzaju systemach nagłośnieniowych.

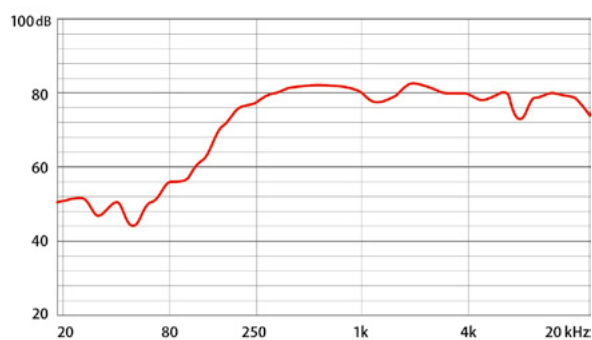
CHARAKTERYSTYKA

- » **Najwyższy stopień zrozumiałości mowy**
- » **6-watowy transformator umożliwiający precyzyjny dobór mocy głośnika**
- » **Nowoczesny i elegancki wygląd**
- » **Wysoka jakość dźwięku, zarówno mowy jak i muzyki**

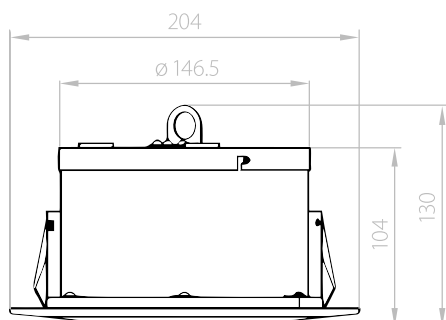
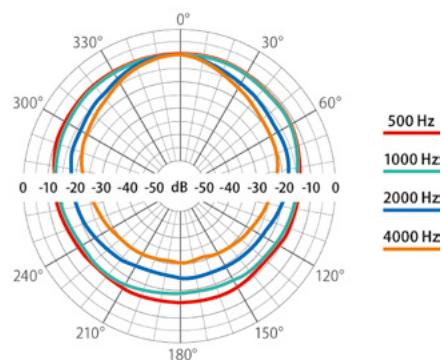


		ABT-S206
Parametry elektryczne		
Moc znamionowa, W		6
Odczepy transformatora dla 100 V według PN-EN 54-24, W		6 / 3 / 1,5 / 0,75
Odczepy transformatora dla 70 V, W		3 / 1,5 / 0,75 / 0,38
Impedancja @100 V, Ω		1667 / 3333 / 6667 / 13333
Impedancja przetwornika, Ω		8
Efektywne pasmo przenoszenia, Hz		82–20000
Czułość @ 4 m, 1 W, dB		79
SPL @ 4 m, moc znamionowa, dB		86
SPL @ 1 m, 1 W, dB, sygnał testowy 300 Hz–6 kHz		91
SPL @ 1 m, moc znamionowa, dB, sygnał testowy 300 Hz–6 kHz		99
Kąt pokrycia 500 Hz / 1 kHz / 2 kHz / 4 kHz, [°]		180 / 180 / 160 / 85
Parametry środowiskowe		
Środowisko pracy / stopień ochrony IP według PN-EN 54-24		A / IP21C
IP Rating		32C
Zakres temperatur pracy		-10°C / 55°C
Parametry mechaniczne		
Wymiary, mm		Wysokość 130, \varnothing 204
Waga, kg		1,34
Kolor		Biały (RAL 9003)
Materiał		Stal
Montaż		Uchwyty sprężynowe
Szablon montażowy		\varnothing 170
Opcje		
Metoda kontroli linii DC		Kondensator (ABT-S206C)
Opcje koloru		Paleta RAL

Pasmo przenoszenia:



Wykres kołowy charakterystyki kierunkowej:



ABT-S206B

PN-EN 54-24

GŁOŚNIKI SUFITOWE SZYBKIEGO MONTAŻU

- ✓ Pełna zgodność z normą PN-EN 54-24
- ✓ Certyfikat zgodności: 1438-CPR-0605
- ✓ Świadectwo dopuszczenia CNBOP nr: 5008/2023
- ✓ Zabezpieczenia termiczne zgodne z normą BS5839-8
- ✓ Dostępne w wersji białej i czarnej



Sufitowe głośniki pożarowe ABT-S206B zostały zaprojektowane do pracy z wysokim poziomem dźwięku przy maksymalnym ograniczeniu wymaganej mocy. Rzeczywista, wysoka sprawność głośników w szerokim zakresie pasma gwarantuje najwyższą zrozumiałość mowy. Parametry głośników zostały starannie dobrane do pracy w stropach podwieszanych na wysokości standardowej, jak również w przypadkach, gdy odległość do stropu jest znacznie większa.

Dzięki zastosowaniu nowoczesnych technologii łączą w sobie znakomite parametry akustyczne z wysoką estetyką, odpornością na uszkodzenia mechaniczne i zmiany warunków atmosferycznych. Wyróżnia je łatwy i szybki montaż.

Jakość wykonania oraz parametry dźwięku głośników zostały potwierdzone przez testy i próby wykonane z wykorzystaniem komory bezdechowej, testerów wytrzymałości i szczelności, komory do badań odporności na zmieniającą się temperaturę oraz wilgotność powietrza.

W fazie projektowania postawiono sobie za cel utrzymanie najwyższych parametrów dźwięku, również po zastosowaniu prostej instalacji osłony przeciwogniowej.

Głośniki sufitowe ABT-S206B wyróżniają się eleganckim wyglądem. Występują w uniwersalnym, estetycznym, białym kolorze, opcjonalnie dostępne inne kolory palety RAL.

Głośniki ABT-S206B wyposażone są w osłony przeciwogniowe i zabezpieczenia termiczne, są w pełni zgodne z PN-EN 54-24. Dla osiągnięcia maksymalnej pewności, że głośniki spełniają najwyższe wymagania jakościowe, są one poddawane surowym testom, w celu zapewnienia deklarowanych wysokich parametrów emisji dźwięku, bezpieczeństwa oraz niezawodności.

Parametry akustyczne głośników oraz atrakcyjna, niska cena sprawiają, że z powodzeniem znajdują one zastosowanie we wszelkiego rodzaju systemach nagłośnieniowych.

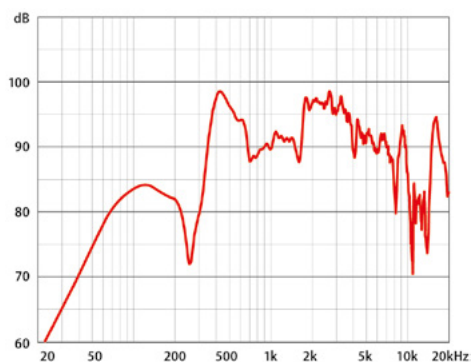
CHARAKTERYSTYKA

- » **Najwyższy stopień zrozumiałości mowy**
- » **6-watowy transformator umożliwiający precyzyjny dobór mocy głośnika**
- » **Elegancki design**
- » **Zabezpieczenie linii głośnikowej przed zwarcie lub przerwą**

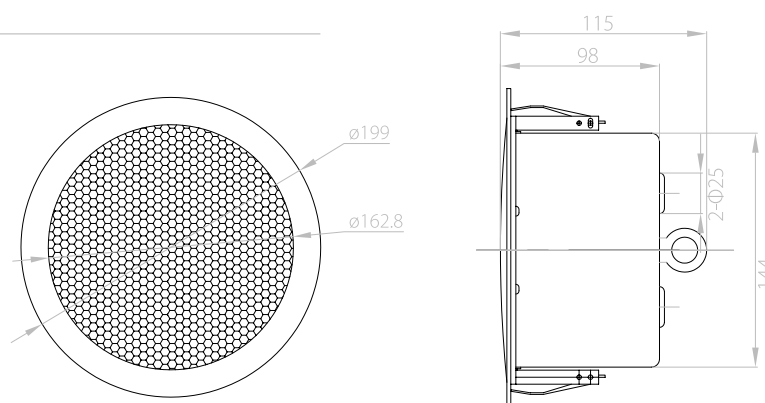
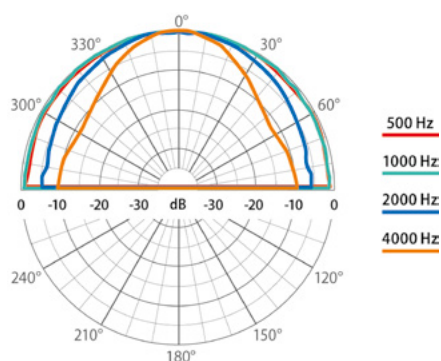


		ABT-S206B
Parametry elektryczne		
Moc znamionowa, W		6
Odczepy transformatora dla 100 V według PN-EN 54-24, W		6 / 3 / 1,5 / 0,75
Odczepy transformatora dla 70 V, W		3 / 1,5 / 0,75 / 0,37
Impedancja @100 V, Ω		1667 / 3333 / 6667 / 13333
Impedancja przetwornika, Ω		8
Efektywne pasmo przenoszenia, Hz		120 – 20 000
Czułość @ 4 m, 1 W, dB		81
SPL @ 4 m, moc znamionowa, dB		88
SPL @ 1 m, 1 W, dB, sygnał testowy 300 Hz – 6 kHz		93
SPL @ 1 m, moc znamionowa, dB, sygnał testowy 300 Hz – 6 kHz		101
Kąt pokrycia 500 Hz / 1 kHz / 2 kHz / 4 kHz, [°]		180 / 180 / 95 / 70
Parametry środowiskowe		
Środowisko pracy / stopień ochrony IP według PN-EN 54-24		A / IP21C
IP Rating		32C
Zakres temperatur pracy		-10°C / 55°C
Parametry mechaniczne		
Wymiary, mm		Wysokość 115, ø 199
Waga, kg		1,13
Kolor		Biały (RAL 9003) / czarny (RAL 9011)
Materiał		Stal
Montaż		Uchwyty sprężynowe
Szablon montażowy		ø 175
Option		
Metoda kontroli linii DC		Kondensator (ABT-S206BC)
Opcje koloru		Paleta RAL
Ease Model		
		✓

Pasma przenoszenia:



Wykres kołowy charakterystyki kierunkowej:



ABT-S206F

GŁOŚNIKI SUFITOWE SZYBKIEGO MONTAŻU

- ✓ Pełna zgodność z normą PN-EN 54-24
- ✓ Certyfikat zgodności: 1438-CPR-0622
- ✓ Świadectwo dopuszczenia CNBOP nr 5034/2023
- ✓ Zabezpieczenia termiczne zgodne z normą BS5839-8



Głośniki ABT-S206F zostały zaprojektowane do pracy z wysokim poziomem dźwięku przy maksymalnym ograniczeniu wymaganej mocy. Rzeczywista, wysoka sprawność głośników w szerokim zakresie pasma gwarantuje najwyższą zrozumiałość mowy. Parametry głośników zostały starannie dobrane do pracy w stropach podwieszanych na wysokości standardowej, jak również w przypadkach, gdy odległość do stropu jest znacznie większa.

Dzięki zastosowaniu nowoczesnych technologii łączą w sobie znakomite parametry akustyczne z wysoką estetyką, odpornością na uszkodzenia mechaniczne i zmiany warunków atmosferycznych. Posiada wysoki stopień ochrony na parametry środowiskowe IP54 oraz uderzenia mechaniczne IK07. Wyróżnia je łatwy i szybki montaż.

Wymagane dla głośnika badania przeprowadzono w laboratoriach legitymujących się akredytacją Polskiego Centrum Akredytacji. W procesie badawczym przeprowadzono liczne testy i próby z wykorzystaniem testerów wytrzymałości i szczelności, komory do badań odporności na zmieniającą się temperaturę i wilgotność powietrza, a także w komorze bezdechowej.

Głośniki sufitowe ABT-S206F wyróżniają się eleganckim wyglądem. Występują w uniwersalnym, estetycznym, białym kolorze. Parametry akustyczne głośników oraz atrakcyjna, niska cena sprawiają, że z powodzeniem znajdują one zastosowanie we wszelkiego rodzaju systemach nagłośnieniowych.

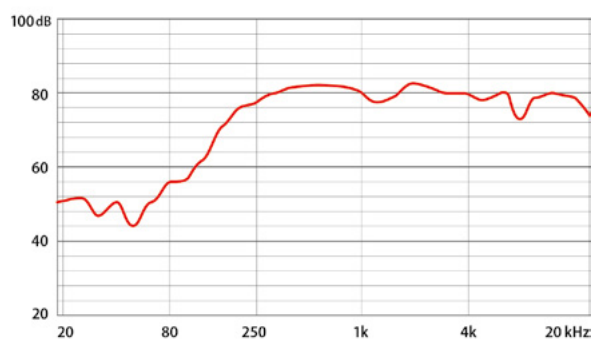
CHARAKTERYSTYKA

- » **Najwyższy stopień zrozumiałości mowy**
- » **6-watowy transformator umożliwiający precyzyjny dobór mocy głośnika**
- » **Nowoczesny i elegancki wygląd**
- » **Wysoka jakość dźwięku, zarówno mowy, jak i muzyki**
- » **Stopień ochrony przed uderzeniami mechanicznymi IK07**
- » **Stopień ochrony IP IP54**

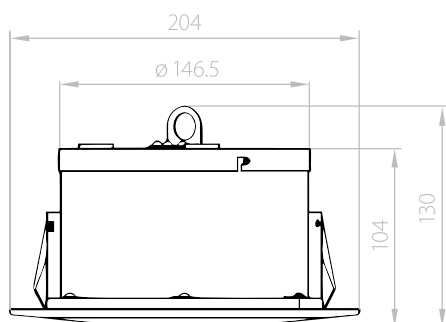
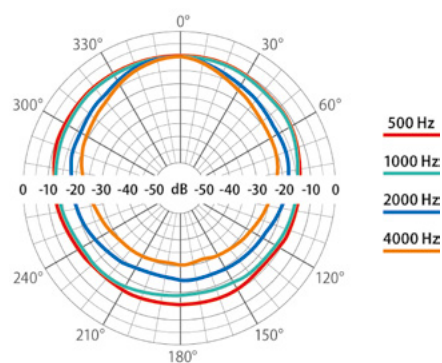


		ABT-S206F
Parametry elektryczne		
Moc znamionowa, W		6
Odczepy transformatora dla 100 V według PN-EN 54-24, W		6 / 3 / 1,5 / 0,75
Odczepy transformatora dla 70 V, W		3 / 1,5 / 0,75 / 0,38
Impedancja @100 V, Ω		1667/3333/6667/13333
Impedancja przetwornika, Ω		8
Efektywne pasmo przenoszenia, Hz		82–20000
Czułość @ 4 m, 1 W, dB		77
SPL @ 4 m, moc znamionowa, dB		85
SPL @ 1 m, 1 W, dB, sygnał testowy 300 Hz–6 kHz		89
SPL @ 1 m, moc znamionowa, dB, sygnał testowy 300 Hz–6 kHz		97
Kąt pokrycia 500 Hz / 1 kHz / 2 kHz / 4 kHz, [°]		180 / 180 / 160 / 85
Parametry środowiskowe		
Środowisko pracy / stopień ochrony IP według PN-EN 54-24		B / IP33C
Stopień ochrony IP		54
Zakres temperatur pracy		-25°C / 70°C
Parametry mechaniczne		
Wymiary, mm		Wysokość 130, \varnothing 204
Waga, kg		1,34
Kolor		Biały (RAL 9003)
Materiał		Stal
Montaż		Uchwyty sprężynowe
Szablon montażowy		\varnothing 170
Opcje		
Metoda kontroli linii DC		Kondensator (ABT-S206FC)
Opcje koloru		Paleta RAL

Pasmo przenoszenia:



Wykres kołowy charakterystyki kierunkowej:



ABT-S203B

ABT-S203BC

PN-EN 54-24

GŁOŚNIKI SUFITOWE SZYBKIEGO MONTAŻU

- ✓ Pełna zgodność z normą PN-EN 54-24
- ✓ Certyfikat zgodności: 1438-CPR-0605
- ✓ Zabezpieczenia termiczne zgodne z normą BS5839-8
- ✓ Dostępne w wersji białej i czarnej



Sufitowe głośniki pożarowe ABT-S203B, ABT-S203BC zostały zaprojektowane do pracy z wysokim poziomem dźwięku przy maksymalnym ograniczeniu wymaganej mocy. Rzeczywista, wysoka sprawność głośników w szerokim zakresie pasma gwarantuje najwyższą zrozumiałość mowy. Parametry głośników zostały starannie dobrane do pracy w stropach podwieszanych na wysokości standardowej, jak również w przypadkach, gdy odległość do stropu jest znacznie większa.

Dzięki zastosowaniu nowoczesnych technologii łączą w sobie znakomite parametry akustyczne z wysoką estetyką, odpornością na uszkodzenia mechaniczne i zmiany warunków atmosferycznych. Wyróżnia je łatwy i szybki montaż.

Jakość wykonania oraz parametry dźwięku głośników zostały potwierdzone przez testy i próby wykonane z wykorzystaniem komory bezchowej, testerów wytrzymałości i szczelności, komory do badań odporności na zmieniającą się temperaturę oraz wilgotność powietrza.

W fazie projektowania postawiono sobie za cel utrzymanie najwyższych parametrów dźwięku, również po zastosowaniu prostej instalacji osłony przeciwogniowej.

Głośniki sufitowe ABT-S203B, ABT-S203BC wyróżniają się eleganckim wyglądem. Występują w uniwersalnym, estetycznym, białym kolorze, opcjonalnie dostępne inne kolory palety RAL.

Głośniki ABT-S203B, ABT-S203BC wyposażone są w osłony przeciwogniowe i zabezpieczenia termiczne, są w pełni zgodne z PN-EN 54-24. Dla osiągnięcia maksymalnej pewności, że głośniki spełniają najwyższe wymagania jakościowe, są one poddawane surowym testom, w celu zapewnienia deklarowanych wysokich parametrów emisji dźwięku, bezpieczeństwa oraz niezawodności.

Parametry akustyczne głośników oraz atrakcyjna, niska cena sprawiają, że z powodzeniem znajdują one zastosowanie we wszelkiego rodzaju systemach nagłośnieniowych.

CHARAKTERYSTYKA

- » **Najwyższy stopień zrozumiałości mowy**
- » **6-watowy transformator umożliwiający precyzyjny dobór mocy głośnika**
- » **Elegancki design**
- » **Zabezpieczenie linii głośnikowej przed zwarcie lub przerwą**



ABT-S203B / ABT-S203BC

Parametry elektryczne

Moc znamionowa, W	3
Odczepy transformatora dla 70 V, W	3 / 1,5 / 0,75 / 0,37
Impedancja @ 70 V, Ω	1667 / 3333 / 6667 / 13333
Impedancja przetwornika, Ω	8
Efektywne pasmo przenoszenia, Hz	120–20 000
Czułość @ 4 m, 1 W, dB	79
SPL @ 4 m, moc znamionowa, dB	84
SPL @ 1 m, 1 W, dB, sygnał testowy 300Hz–6 kHz	91
SPL @ 1 m, moc znamionowa, dB, sygnał testowy 300 Hz–6 kHz	96
Kąt pokrycia 500 Hz / 1 kHz / 2 kHz / 4 kHz, [°]	180 / 180 / 95 / 70

Parametry środowiskowe

Środowisko pracy / stopień ochrony IP według PN-EN 54-24	A / IP21C
IP Rating	32C
Zakres temperatur pracy	-10°C / 55°C

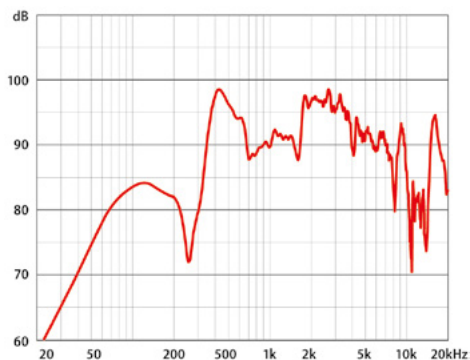
Parametry mechaniczne

Wymiary, mm	Wysokość 115, ϕ 199
Waga, kg	1,13
Kolor	Biały (RAL 9003) / czarny (RAL 9011)
Materiał	Stal
Montaż	Uchwyty sprężynowe
Szablon montażowy	ϕ 175

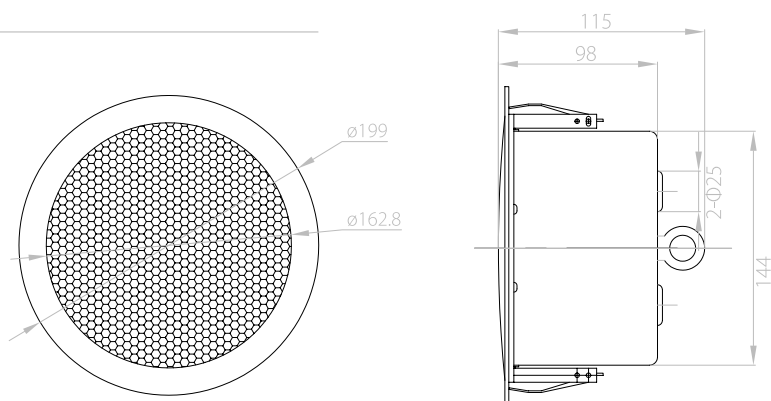
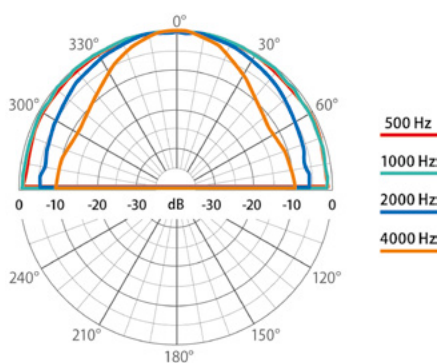
Option

Metoda kontroli linii DC	Kondensator (ABT-S203BC)
Opcje koloru	Paleta RAL

Pasma przenoszenia:



Wykres kołowy charakterystyki kierunkowej:

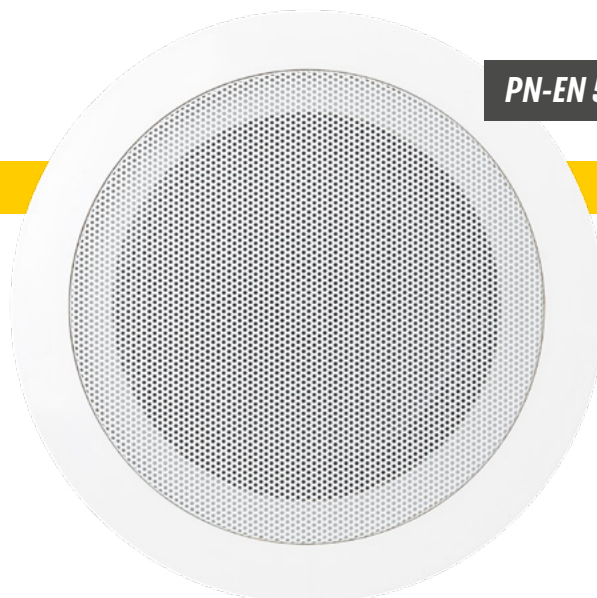


ABT-S186

PN-EN 54-24

GŁOŚNIKI SUFITOWE SZYBKIEGO MONTAŻU

- ✓ Pełna zgodność z normą PN-EN 54-24
- ✓ Zabezpieczenia termiczne zgodne z normą BS5839-8
- ✓ Certyfikat zgodności: 1438-CPR-0648



Sufitowe głośniki pożarowe ABT-S186 zostały zaprojektowane do pracy z wysokim poziomem dźwięku. Rzeczywista, wysoka sprawność głośników w szerokim zakresie pasma gwarantuje najwyższą zrozumiałość mowy. Parametry głośników zostały starannie dobrane do pracy w sufitach podwieszanych.

Dzięki zastosowaniu nowoczesnych technologii łączą w sobie znakomite parametry akustyczne z wysoką estetyką. Wyróżnia je łatwy i szybki montaż.

Jakość wykonania oraz parametry dźwięku głośników zostały potwierdzone przez liczne badania, testy i próby przeprowadzone z wykorzystaniem komory bezdechowej, testerów wytrzymałości i szczelności, komory do badań odporności na zmieniającą się temperaturę oraz wilgotność powietrza.

W fazie projektowania postawiono sobie za cel utrzymanie najwyższych parametrów dźwięku, również po zastosowaniu prostej instalacji osłony przeciwogniowej wykonanej z ABS.

Głośniki sufitowe ABT-S186 wyróżniają się eleganckim wyglądem. Występują w uniwersalnym, estetycznym, białym kolorze.

Głośniki ABT-S186 wyposażone są w osłony przeciwogniowe i zabezpieczenia termiczne, są w pełni zgodne z PN-EN 54-24. Dla osiągnięcia maksymalnej pewności, że głośniki spełniają najwyższe wymagania jakościowe, są one poddawane surowym testom, w celu zapewnienia deklarowanych wysokich parametrów emisji dźwięku, bezpieczeństwa oraz niezawodności.

Parametry akustyczne głośników oraz atrakcyjna, niska cena sprawiają, że z powodzeniem znajdują one zastosowanie we wszelkiego rodzaju systemach nagłośnieniowych.

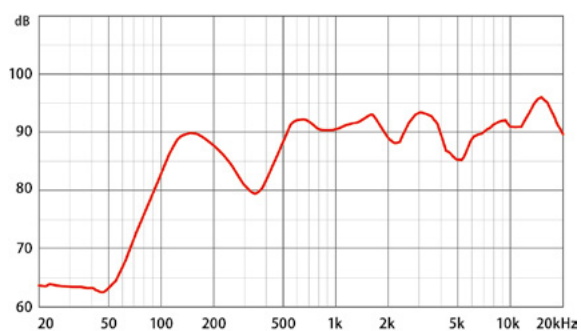
CHARAKTERYSTYKA

- » **Najwyższy stopień zrozumiałości mowy**
- » **Elegancki wygląd**
- » **Transformator umożliwiający precyzyjny dobór mocy głośnika**
- » **Zabezpieczenie linii głośnikowej przed zwarciami lub przerwami**

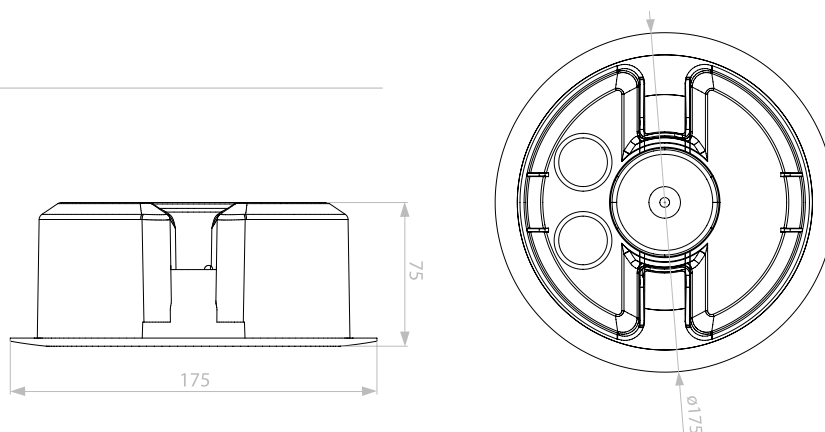
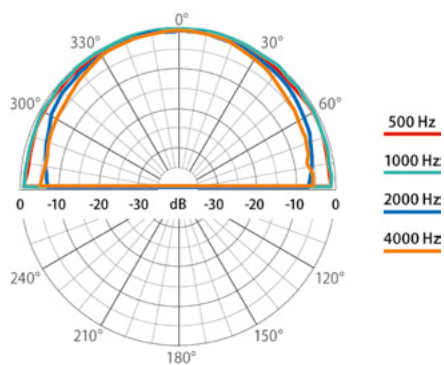


	ABT-S186
Parametry elektryczne	
Moc znamionowa, W	6
Odczepy transformatora dla 100 V według PN-EN 54-24, W	6 / 3 / 1,5 / 0,75
Odczepy transformatora dla 70 V, W	3 / 1,5 / 0,75 / 0,37
Impedancja @100 V, Ω	1667/3333/ 6667/13333
Impedancja przetwornika, Ω	8
Efektywne pasmo przenoszenia, Hz	120 – 20 000
Czułość @ 4 m, 1 W, dB	79
SPL @ 4 m, moc znamionowa, dB	86
SPL @ 1 m, 1 W, dB, sygnał testowy 300 Hz – 6 kHz	91
SPL @ 1 m, moc znamionowa, dB, sygnał testowy 300 Hz – 6 kHz	99
Kąt pokrycia 500 Hz / 1 kHz / 2 kHz / 4 kHz, [°]	180 / 180 / 150 / 90
Parametry środowiskowe	
Środowisko pracy / stopień ochrony IP według PN-EN 54-24	A / IP21C
IP Rating	32C
Zakres temperatur pracy	-10°C / 55°C
Parametry mechaniczne	
Wymiary, mm	Wysokość 75, ϕ 175
Waga, kg	0,66
Kolor	Biały (RAL 9003)
Materiał	ABS
Montaż	Uchwyty sprężynowe
Szablon montażowy	ϕ 150
Opcje	
Metoda kontroli linii DC	Kondensator (ABT-S186C)

Pasma przenoszenia:



Wykres kołowy charakterystyki kierunkowej:

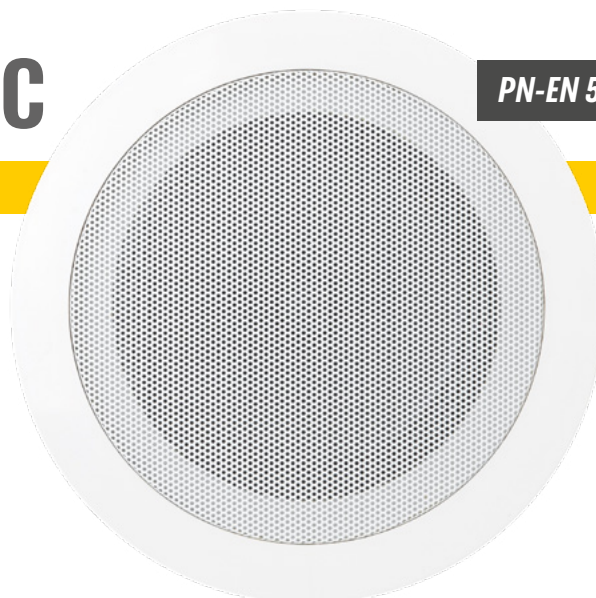


ABT-S183/ABT-S183C

PN-EN 54-24

GŁOŚNIKI SUFITOWE SZYBKIEGO MONTAŻU

- ✓ Pełna zgodność z normą PN-EN 54-24
- ✓ Zabezpieczenia termiczne zgodne z normą BS5839-8
- ✓ Certyfikat zgodności: 1438-CPR-0648



Sufitowe głośniki pożarowe ABT-S183 zostały zaprojektowane do pracy z wysokim poziomem dźwięku. Rzeczywista, wysoka sprawność głośników w szerokim zakresie pasma gwarantuje najwyższą zrozumiałość mowy. Parametry głośników zostały starannie dobrane do pracy w sufitach podwieszanych.

Dzięki zastosowaniu nowoczesnych technologii łączą w sobie znakomite parametry akustyczne z wysoką estetyką. Wyróżnia je łatwy i szybki montaż.

Jakość wykonania oraz parametry dźwięku głośników zostały potwierdzone przez liczne badania, testy i próby przeprowadzone z wykorzystaniem komory bezdechowej, testerów wytrzymałości i szczelności, komory do badań odporności na zmieniającą się temperaturę oraz wilgotność powietrza.

W fazie projektowania postawiono sobie za cel utrzymanie najwyższych parametrów dźwięku, również po zastosowaniu prostej instalacji osłony przeciwogniowej wykonanej z ABS.

Głośniki sufitowe ABT-S183 wyróżniają się eleganckim wyglądem. Występują w uniwersalnym, estetycznym, białym kolorze.

Głośniki ABT-S183 wyposażone są w osłony przeciwogniowe i zabezpieczenia termiczne, są w pełni zgodne z PN-EN 54-24. Dla osiągnięcia maksymalnej pewności, że głośniki spełniają najwyższe wymagania jakościowe, są one poddawane surowym testom, w celu zapewnienia deklarowanych wysokich parametrów emisji dźwięku, bezpieczeństwa oraz niezawodności.

Parametry akustyczne głośników oraz atrakcyjna, niska cena sprawiają, że z powodzeniem znajdują one zastosowanie we wszelkiego rodzaju systemach nagłośnieniowych.

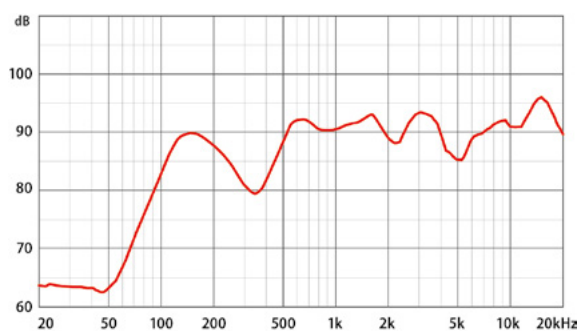
CHARAKTERYSTYKA

- » **Najwyższy stopień zrozumiałości mowy**
- » **Elegancki wygląd**
- » **Transformator umożliwiający precyzyjny dobór mocy głośnika**
- » **Zabezpieczenie linii głośnikowej przed zwarcie lub przerwą**

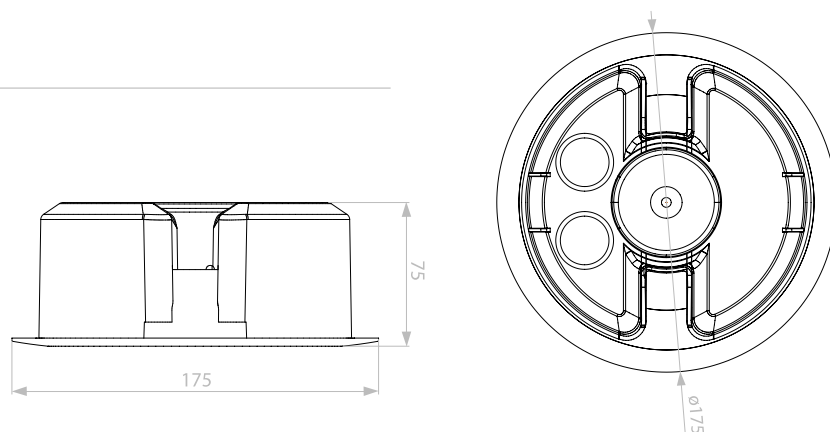
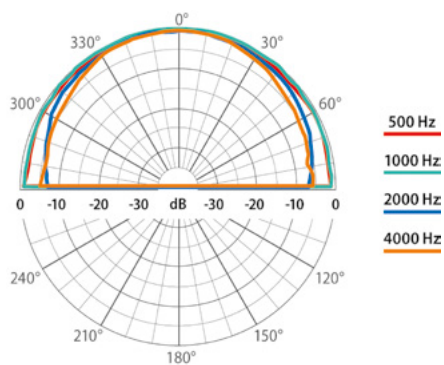


ABT-S183 / ABT-S183C	
Parametry elektryczne	
Moc znamionowa, W	3
Odczepy transformatora dla 70 V, W	3 / 1,5 / 0,75 / 0,37
Impedancja @70 V, Ω	1667 / 3333 / 6667 / 13333
Impedancja przetwornika, Ω	8
Efektywne pasmo przenoszenia, Hz	120 – 20 000
Czułość @ 4 m, 1 W, dB	77
SPL @ 4 m, moc znamionowa, dB	81
SPL @ 1 m, 1 W, dB, sygnał testowy 300 Hz – 6 kHz	79
SPL @ 1 m, moc znamionowa, dB, sygnał testowy 300 Hz – 6 kHz	93
Kąt pokrycia 500 Hz / 1 kHz / 2 kHz / 4 kHz, [°]	180 / 180 / 150 / 90
Parametry środowiskowe	
Środowisko pracy / stopień ochrony IP według PN-EN 54-24	A / IP21C
IP Rating	32C
Zakres temperatur pracy	-10°C / 55°C
Parametry mechaniczne	
Wymiary, mm	Wysokość 75, ϕ 175
Waga, kg	0,66
Kolor	Biały (RAL 9003)
Materiał	ABS
Montaż	Uchwyty sprężynowe
Szablon montażowy	ϕ 150
Opcje	
Metoda kontroli linii DC	Kondensator (ABT-S183C)

Pasmo przenoszenia:



Wykres kołowy charakterystyki kierunkowej:



ABT-S106 / ABT-S136

GŁOŚNIKI SUFITOWE SZYBKIEGO MONTAŻU

- ✓ Zgodność z normą PN-EN 54-24
- ✓ Certyfikat zgodności: 1438-CPR-0635
- ✓ Zabezpieczenia termiczne zgodne z normą BS5839-8
- ✓ Świadectwo dopuszczenia CNBOP nr 5308/2024



Sufitowe głośniki pożarowe ABT-S106 i ABT-S136 zostały zaprojektowane do zastosowań, w których wymagane są minimalne rozmiary głośników przy zachowaniu wysokiej jakości dźwięku. Ich parametry zostały starannie dobrane do pracy w pomieszczeniach pogłosowych oraz o podwyższonym poziomie wilgotności.

Dzięki zastosowaniu nowoczesnych technologii łączą w sobie znakomite parametry akustyczne z wysoką estetyką, odpornością na uszkodzenia mechaniczne i zmiany warunków atmosferycznych. Wyróżnia je łatwy i szybki montaż.

Jakość wykonania oraz parametry dźwięku głośników zostały potwierdzone przez testy i próby wykonane z wykorzystaniem komory bezchłowej, testerów wytrzymałości i szczelności, komory do badań odporności na zmieniającą się temperaturę oraz wilgotność powietrza.

W fazie projektowania postawiono sobie za cel utrzymanie najwyższych parametrów dźwięku, również po zastosowaniu prostej instalacji osłony przeciwogniowej.

Seria głośników sufitowych ABT-S wyróżnia się eleganckim wyglądem. Występuje w uniwersalnym, estetycznym, białym kolorze, opcjonalnie dostępne inne kolory palety RAL.

Cała seria ABT-S posiada jednolity system osłon przeciwogniowych, wykonanych z miękkiej stali, pomalowanych na biało i wyposażonych w dwa przepusty z gumowymi dławicami do przełożenia kabli. Specjalny uchwyt do mocowania zawieszania ułatwia szybki montaż. Zawieszanie o długości 1 metra dołączone jest do głośnika. Pod osłoną znajdują się dwie kostki ceramiczne i ognioodporne okablowanie sprzężone z bezpiecznikiem termicznym. Dzięki takiemu wyposażeniu linia głośnikowa jest chroniona przed przerwą lub zwarcie, które może powstać w wyniku spalania głośnika. Indywidualny dobór odpowiedniej mocy dla głośnika odbywa się przez przypięcie do właściwego odczepu transformatora.

Głośniki całej serii ABT-S wyposażone są w osłony przeciwogniowe i zabezpieczenia termiczne, są w pełni zgodne z PN-EN 54-24. Dla osiągnięcia maksymalnej pewności, że głośniki spełniają najwyższe wymagania jakościowe, są one poddawane surowym testom, w celu zapewnienia deklarowanych wysokich parametrów emisji dźwięku, bezpieczeństwa oraz niezawodności.

Parametry akustyczne głośników oraz atrakcyjna, niska cena sprawiają, że z powodzeniem znajdują one zastosowanie we wszelkiego rodzaju systemach nagłośnieniowych.

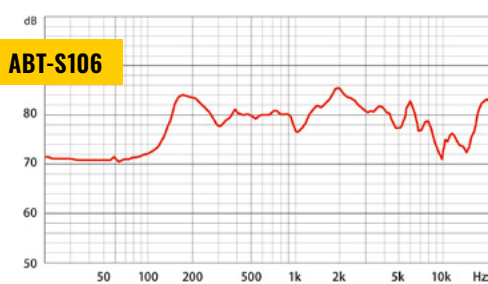
CHARAKTERYSTYKA

- » Minimalne rozmiary
- » Wyjątkowo wierne odtwarzanie muzyki w pełnym paśmie
- » Najwyższy stopień zrozumiałości mowy
- » Środowisko pracy A i C wg CNBOP, idealne do łazienek
- » Elegancki design
- » 6-watowy transformator umożliwiający precyzyjny dobór mocy głośnika
- » Zabezpieczenie linii głośnikowej przed zwarcie lub przerwą

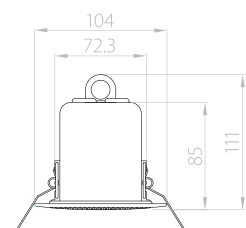
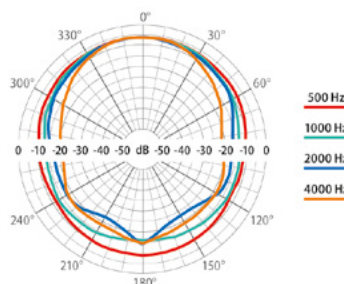


	ABT-S106	ABT-S136
Parametry elektryczne		
Moc znamionowa, W	6	6
Odczepy transformatora dla 100 V według PN-EN 54-24, W	6 / 3 / 1,5 / 0,75	6 / 3 / 1,5 / 0,75
Odczepy transformatora dla 70 V, W	3 / 1,5 / 0,75 / 0,38	3 / 1,5 / 0,75 / 0,38
Impedancja @100 V, Ω	1667 / 3333 / 6667 / 13333	1667 / 3333 / 6667 / 13333
Impedancja przetwornika, Ω	8	8
Efektywne pasmo przenoszenia, Hz	100–20000	60–20000
Czułość @ 4 m, 1 W, dB	65	68
SPL @ 4 m, moc znamionowa, dB	76	78
SPL @ 1 m, 1 W, dB, sygnał testowy 300 Hz–6 kHz	80	82
SPL @ 1 m, moc znamionowa, dB, sygnał testowy 300 Hz–6 kHz	88	90
Kąt pokrycia 500 Hz / 1 kHz / 2 kHz / 4 kHz, [°]	180 / 180 / 170 / 150	180 / 180 / 170 / 90
Parametry środowiskowe		
Środowisko pracy / stopień ochrony IP według PN-EN 54-24	A, C / IP21C	A, C / IP21C
IP Rating	32	32
Zakres temperatur pracy	-10°C / 55°C	-10°C / 55°C
Parametry mechaniczne		
Wymiary, mm	Wysokość 111, ø104	Wysokość 113, ø134
Waga, kg	0,72	0,82
Kolor	Biały (RAL 9003)	
Materiał	Stal	
Montaż	Uchwyty sprężynowe	
Szablon montażowy	ø85	ø106
Opcje		
Metoda kontroli linii DC	Kondensator	
Opcje koloru	Paleta RAL	
Model Ease	✓	

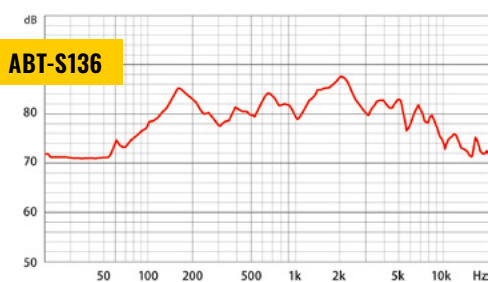
Pasma przenoszenia:



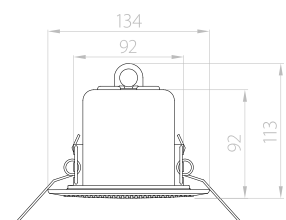
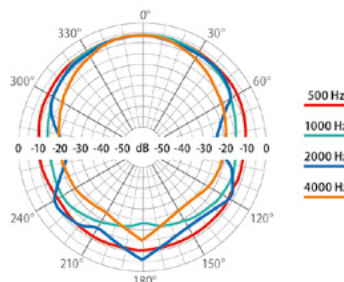
Wykres kołowy charakterystyki kierunkowej:



Pasma przenoszenia:



Wykres kołowy charakterystyki kierunkowej:

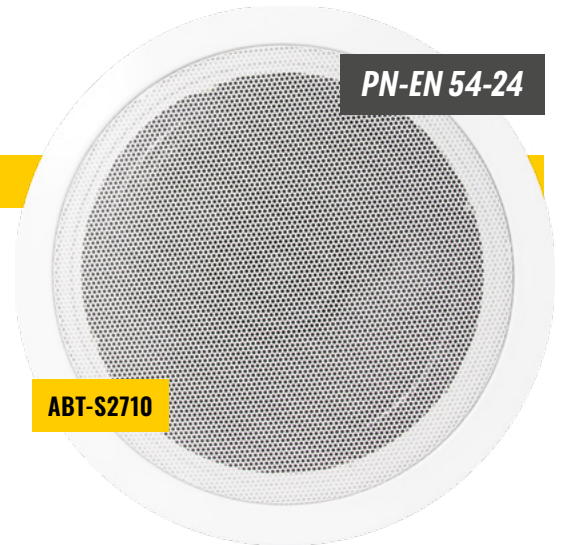


ABT-S2010 / ABT-S2710

PN-EN 54-24

GŁOŚNIKI SUFITOWE SZYBKIEGO MONTAŻU

- ✓ Zgodność z normą PN-EN 54-24
- ✓ Certyfikat zgodności: 1488-CPR-0170/W
- ✓ Zabezpieczenia termiczne zgodne z normą BS5839-8
- ✓ Świadectwo dopuszczenia CNBOP nr 5033/2023



ABT-S2710

Sufitowe głośniki pożarowe ABT-S2010 i ABT-S2710 zostały zaprojektowane do pracy z wysokim poziomem dźwięku przy maksymalnym ograniczeniu wymaganej mocy. Rzeczywista, wysoka sprawność głośników w szerokim zakresie pasma gwarantuje najwyższą zrozumiałość mowy. Parametry głośników zostały starannie dobrane do pracy w stropach podwieszanych na wysokości standardowej, jak również w przypadkach, gdy odległość do stropu jest znacznie większa.

Dzięki zastosowaniu nowoczesnych technologii łączą w sobie znakomite parametry akustyczne z wysoką estetyką, odpornością na uszkodzenia mechaniczne i zmiany warunków atmosferycznych. Wyróżnia je łatwy i szybki montaż.

Jakość wykonania oraz parametry dźwięku głośników zostały potwierdzone przez testy i próby wykonane z wykorzystaniem komory bezekowej, testerów wytrzymałości i szczelności, komory do badań odporności na zmieniającą się temperaturę oraz wilgotność powietrza.

W fazie projektowania postawiono sobie za cel utrzymanie najwyższych parametrów dźwięku, również po zastosowaniu prostej instalacji osłony przeciwogniowej.

Seria głośników sufitowych ABT-S wyróżnia się eleganckim wyglądem. Występuje w uniwersalnym, estetycznym, białym kolorze, opcjonalnie dostępne są inne kolory palety RAL. Cała seria ABT-S posiada jednolity system osłon przeciwogniowych, wykonanych z miękkiej stali, pomalowanych na biało i wyposażonych w dwa przepusty z gumowymi dławicami do przełożenia

kabli. Specjalny uchwyt do mocowania zawieszania ułatwia szybki montaż. Zawieszanie o długości 1 metra dołączone jest do głośnika. Pod osłoną znajdują się dwie kostki ceramiczne i ognioodporne okablowanie sprzężone z bezpiecznikiem termicznym. Dzięki takiemu wyposażeniu linia głośnikowa jest chroniona przed przerwą lub zwarcie, które może powstać w wyniku spalania głośnika. Indywidualny dobór odpowiedniej mocy dla głośnika odbywa się przez przypięcie do właściwego odczepu transformatora.

Głośniki całej serii ABT-S wyposażone są w osłony przeciwogniowe i zabezpieczenia termiczne, są w pełni zgodne z PN-EN 54-24. Dla osiągnięcia maksymalnej pewności, że głośniki spełniają najwyższe wymagania jakościowe, są one poddawane surowym testom, w celu zapewnienia deklarowanych wysokich parametrów emisji dźwięku, bezpieczeństwa oraz niezawodności.

Parametry akustyczne głośników oraz atrakcyjna, niska cena sprawiają, że z powodzeniem znajdują one zastosowanie we wszelkiego rodzaju systemach nagłośnieniowych.

CHARAKTERYSTYKA

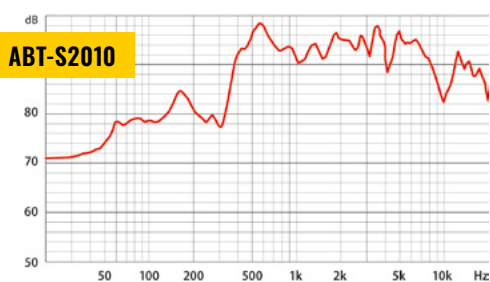
- » Wysoka efektywność
- » Wysoki poziom ciśnienia dźwięku
- » Wyjątkowo wierne odtwarzanie muzyki w pełnym paśmie
- » Najwyższy stopień zrozumiałości mowy
- » Elegancki design
- » 10-watowy transformator umożliwiający precyzyjny dobór mocy głośnika
- » Zabezpieczenie linii głośnikowej przed zwarcie lub przerwą



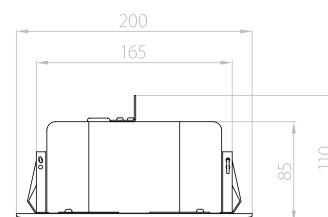
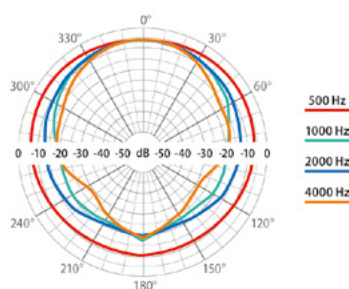
ABT-S2010

	ABT-S2010	ABT-S2710
Parametry elektryczne		
Moc znamionowa, W	10	10
Odczepy transformatora dla 100 V według PN-EN 54-24, W	10 / 5 / 2,5 / 1,25	10 / 5 / 2,5 / 1,25
Odczepy transformatora dla 70 V, W	5 / 2,5 / 1,25 / 0,625	5 / 2,5 / 1,25 / 0,625
Impedancja @100 V, Ω	1000 / 2000 / 4000 / 8000	1000 / 2000 / 4000 / 8000
Impedancja przetwornika, Ω	8	8
Efektywne pasmo przenoszenia, Hz	150–20000	100–20000
Czułość @ 4 m, 1 W, dB	77	78
SPL @ 4 m, moc znamionowa, dB	90	92
SPL @ 1 m, 1 W, dB, sygnał testowy 300 Hz–6 kHz	94	95
SPL @ 1 m, moc znamionowa, dB, sygnał testowy 300 Hz–6 kHz	104	105
Kąt pokrycia 500 Hz / 1 kHz / 2 kHz / 4 kHz, [°]	180 / 170 / 115 / 55	180 / 170 / 90 / 60
Parametry środowiskowe		
Środowisko pracy / stopień ochrony IP według PN-EN 54-24	A / IP21C	A / IP21C
IP Rating	32	32
Zakres temperatur pracy	-10°C / 55°C	-10°C / 55°C
Parametry mechaniczne		
Wymiary, mm	Wysokość 110, ø200	Wysokość 120, ø267
Waga, kg	1,4	1,75
Kolor	Biały (RAL 9003)	
Materiał	Stal	
Montaż	Uchwyty sprężynowe	
Szablon montażowy	ø172	ø222
Opcje		
Metoda kontroli linii DC	Kondensator	
Opcje koloru	Paleta RAL	
Model Ease	✓	

Pasmo przenoszenia:



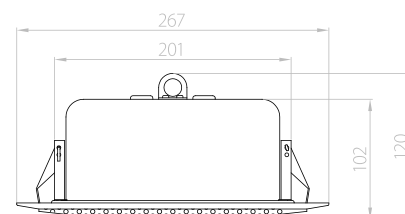
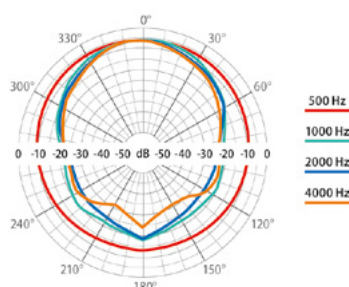
Wykres kołowy charakterystyki kierunkowej:



Pasmo przenoszenia:



Wykres kołowy charakterystyki kierunkowej:



ABT-P10BD

PN-EN 54-24

DWUKIERUNKOWY PROJEKTOR DŹWIĘKU

- ✓ Pełna zgodność z normą EN 54-24
- ✓ Certyfikat zgodności CNBOP: 1438-CPR-1029
- ✓ Świadectwo dopuszczenia CNBOP nr 5701/2025
- ✓ Zabezpieczenia termiczne zgodne z normą BS5839-8



ABT-P10BD to dwukierunkowy projektor dźwięku o mocy 10W. Jest on wyposażony w parę 130-milimetrowych głośników pełnozakresowych oraz transformator liniowy 100 V oferujący cztery regulacje mocy. Zamknięty w wytrzymałej, malowanej proszkowo aluminiowej obudowie w kolorze RAL 9010, wraz z wandaloodpornym mocowaniem, zapewnia trwałą instalację.

Zwiększoną niezawodność zapewnia ceramiczna kostka przyłączeniowa oraz bezpiecznik termiczny.

Dzięki wysokiemu stopniowi ochrony IP65 głośnik jest chroniony przed warunkami środowiskowymi. Idealnie nadaje się do instalacji w holach i korytarzach.

CHARAKTERYSTYKA

- » **Transformator 10 W z czterema odczepami mocy zapewniający właściwy dobór mocy**
- » **Zamknięty w cylindrycznej obudowie wykonanej z aluminium**
- » **Idealny do montażu na suficie lub ścianie**
- » **Ognioodporna obudowa z blokiem ceramicznym i bezpiecznikiem termicznym**



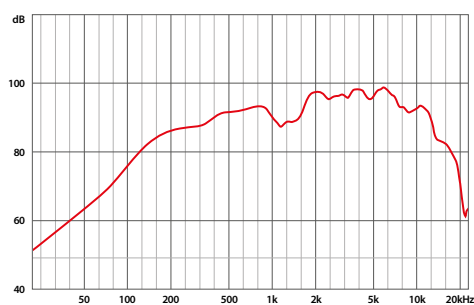
ABT-P10BD

Parametry elektryczne	
Moc znamionowa, W	10
Odczepy transformatora dla 100 V według EN 54-24, W	10 / 6 / 3 / 1,5
Odczepy transformatora dla 70 V, W	5 / 3 / 1,5 / 0,75
Impedancja @100 V, Ω	1000 / 1667 / 3333 / 6667
Impedancja przetwornika, Ω	8
Efektywne pasmo przenoszenia, Hz	79 - 17500
Czułość @ 4 m, 1 W, dB	77
SPL @ 4 m, moc znamionowa, dB	86
SPL @ 1 m, 1 W, dB, sygnał testowy 300 Hz – 6 kHz	89
SPL @ 1 m, moc znamionowa, dB, sygnał testowy 300 Hz – 6 kHz	98
Kąt pokrycia 500 Hz / 1 kHz / 2 kHz / 4 kHz, [°]	2 × 130 / 2 × 150 / 2 × 145 / 2 × 75
Parametry środowiskowe	
Środowisko pracy / stopień ochrony IP według PN-EN 54-24	B / IP33C
Stopień ochrony IP*	65
Zakres temperatur pracy	-25°C / 70°C
Parametry mechaniczne	
Wymiary, mm	197 × 176 × 161
Waga, kg	2,35
Kolor	Biały (RAL 9010)
Materiał	Aluminium
Montaż	Wkręty mocujące
Opcje	
Opcje koloru	Paleta RAL
Model Ease	
	✓

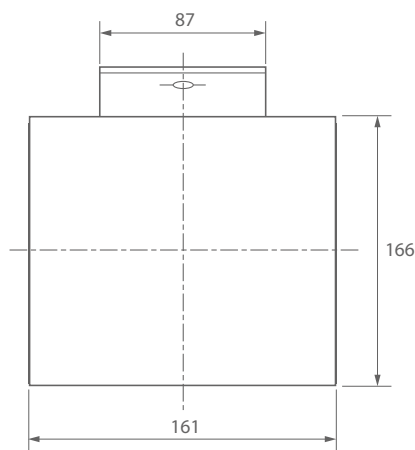
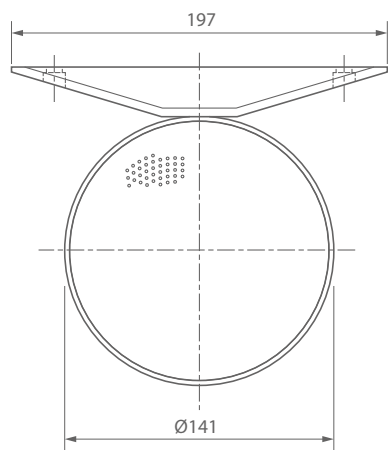
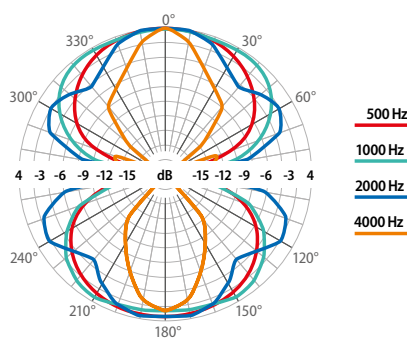
* niepotwierdzone przez CNBOP-PiB

GŁOŚNIKI POŻAROWE PN-EN 54-24

Pasmo przenoszenia:



Wykres kołowy charakterystyki kierunkowej:



ABT-P10/ABT-P10P

PN-EN 54-24

PROJEKTORY DŹWIĘKU

- ✓ Pełna zgodność z normą EN 54-24
- ✓ Certyfikat zgodności CNBOP: 1438-CPR-0701
- ✓ Zabezpieczenia termiczne zgodne z normą BS5839-8



ABT-P10

Głośniki pożarowe ABT-P10, ABT-P10P zostały zaprojektowane i wykonane z myślą o wymagających klientach oraz aby sprostać wymogom najbardziej skomplikowanych systemów dźwiękowych. Dzięki zastosowaniu nowoczesnych technologii, łączą w sobie znakomite parametry akustyczne z wysoką estetyką, odpornością na uszkodzenia mechaniczne i zmiany warunków atmosferycznych oraz niską cenę. Wyróżnia je także wyjątkowo łatwy i szybki montaż.

Jakość wykonania oraz parametry dźwięku głośników zostały potwierdzone przez liczne testy i próby z wykorzystaniem komory bezdechowej, testerów wytrzymałości i szczelności, komory do badań odporności na zmieniającą się temperaturę oraz wilgotność powietrza. W fazie projektowania postawiono sobie za cel utrzymanie najwyższych parametrów dźwięku.

Seria ABT-P oferuje głośniki emitujące dźwięk o charakterystyce kierunkowej i wysokiej skuteczności. Z uwagi na szerokie pasmo przenoszenia, wykorzystane w tej serii 5-calowe 2-membranowe głośniki szerokopasmowe, stanowią doskonałą alternatywę dla głośników tubowych. Znakomicie spełniają swoją rolę zarówno przy emisji mowy, jak i muzyki. Głośniki ABT-P10 i ABT-P10P są zamknięte w okrągłej obudowie wykonanej z odpornego i wytrzymałego ABS. Posiadają wysoki stopień ochrony przed wilgocią.

Biorąc pod uwagę kierunkową charakterystykę propagacji dźwięku, głośniki znajdują szerokie zastosowanie przede wszystkim w ciągach komunikacyjnych i do nagłośnienia rozległych obszarów. Z uwagi na odporność na warunki klimatyczne, doskonale nadają się do hal przemysłowych, magazynów, a także przestrzeni częściowo otwartych, narażonych na zewnętrzne czynniki pogodowe. Oprócz wysokiej odporności mechanicznej i funkcjonalnej, ABT-P są w pełni zgodne ze światowymi wymaganiami systemów ewakuacyjnych, w tym również z normą brytyjską BS5839 część 8 i EN 54-24.

We wszystkich głośnikach z serii ABT-P zastosowano kostki ceramiczne oraz bezpiecznik termiczny. Dwa wejścia przeznaczone do wprowadzenia kabli linii głośnikowej do obudowy zaizolowane są dwoma dławikami. Indywidualny dobór odpowiedniej mocy dla głośnika odbywa się przez przypięcie do właściwego odczepu transformatora. Głośniki ABT-P są skonstruowane w sposób zapewniający nieprzerwaną pracę przy znamionowych parametrach, przez co najmniej 100 godzin, zgodnie z normą IEC-268-5. Głośniki ABT-P10P przeznaczone są do montażu wiszanego. Wyposażone są w dodatkową puszkę przyłączeniową umożliwiającą prostą i szybką instalację głośnika. Mają zastosowanie wszędzie tam, gdzie w przypadku montażu głośnika do stropu odległość do nagłaśnianej powierzchni jest za duża.

CHARAKTERYSTYKA

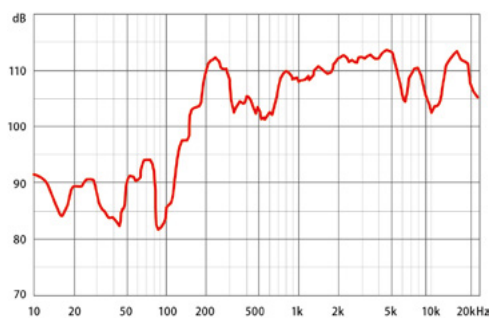
- » Wysoka jakość dźwięku zarówno przy emisji muzyki, jak i mowy
- » 10-watowy transformator z wieloma odczepami umożliwiającymi precyzyjne dobranie mocy wyjściowej
- » Cylindryczna obudowa wykonana z odpornego i wytrzymałego ABS
- » Dwa wejścia kablowe izolowane dławnikami
- » Idealny do montażu zarówno na stropie, jak i na ścianie
- » Wytrzymała obudowa zawierająca kostkę ceramiczną oraz bezpiecznik termiczny



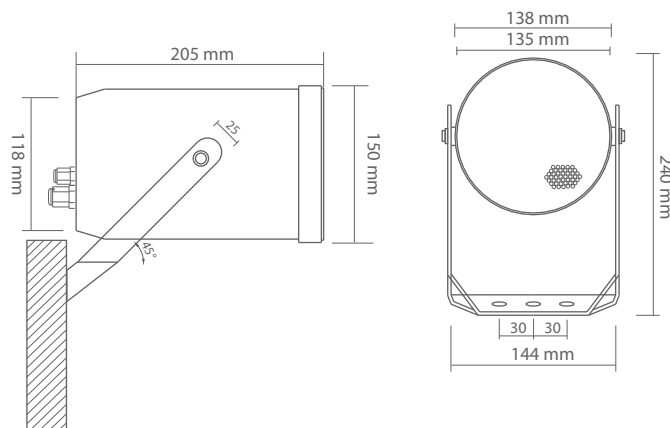
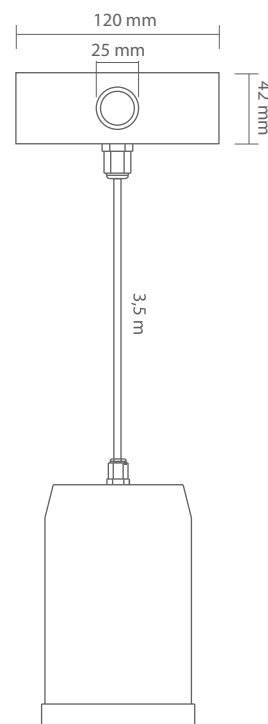
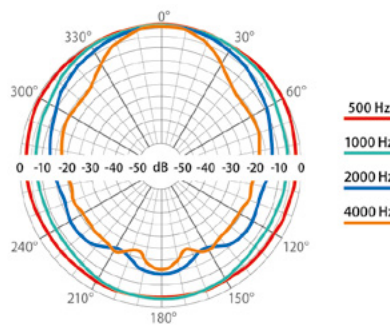
ABT-P10P

	ABT-P10	ABT-P10P
Parametry elektryczne		
Moc znamionowa, W	10	
Odczepy transformatora dla 100 V według EN 54-24, W	10 / 5 / 2,5 / 1,25	
Odczepy transformatora dla 70 V, W	5 / 2,5 / 1,25 / 0,625	
Impedancja @100 V, Ω	1000 / 2000 / 4000 / 8000	
Impedancja przetwornika, Ω	8	
Efektywne pasmo przenoszenia, Hz	130–20000	
Czułość @ 4 m, 1 W, dB	80	
SPL @ 4 m, moc znamionowa, dB	88	
SPL @ 1 m, 1 W, dB, sygnał testowy 300 Hz–6 kHz	92	
SPL @ 1 m, moc znamionowa, dB, sygnał testowy 300 Hz–6 kHz	100	
Kąt pokrycia 500 Hz / 1 kHz / 2 kHz / 4 kHz, [°]	360 / 210 / 120 / 65	
Parametry środowiskowe		
Środowisko pracy / stopień ochrony IP według PN-EN 54-24	B / IP33C	
Stopień ochrony IP*	66	
Zakres temperatur pracy	-25°C / 70°C	
Parametry mechaniczne		
Wymiary, mm	Długość 205, ø135	
Waga, kg	1,6	2
Kolor	Biały (RAL 9003)	
Materiał	ABS	
Montaż	Wkręt mocujący, uchwyt typu U	Wkręt mocujący, zwieszany
Opcje		
Metoda kontroli linii DC	Kondensator (ABT-P10C / ABT-P10PC)	
Model Ease		
		✓

Pasmo przenoszenia:



Wykres kołowy charakterystyki kierunkowej:



ABT-P20/ABT-P20P

PN-EN 54-24

PROJEKTORY DŹWIĘKU

- ✓ Pełna zgodność z normą EN 54-24
- ✓ Certyfikat zgodności CNBOP: 1438-CPR-0702
- ✓ Świadectwo dopuszczenia CNBOP nr 5659/2025
- ✓ Zabezpieczenia termiczne zgodne z normą BS5839-8



Głośniki pożarowe ABT-P20, ABT-P20P zostały zaprojektowane i wykonane z myślą o wymagających klientach oraz aby sprostać wymogom najbardziej skomplikowanych systemów dźwiękowych. Dzięki zastosowaniu nowoczesnych technologii, łączą w sobie znakomite parametry akustyczne z wysoką estetyką, odpornością na uszkodzenia mechaniczne i zmiany warunków atmosferycznych oraz niską cenę. Wyróżnia je także wyjątkowo łatwy i szybki montaż.

Jakość wykonania oraz parametry dźwięku głośników zostały potwierdzone przez liczne testy i próby z wykorzystaniem komory bezchłowej, testerów wytrzymałości i szczelności, komory do badań odporności na zmieniającą się temperaturę oraz wilgotność powietrza. W fazie projektowania postawiono sobie za cel utrzymanie najwyższych parametrów dźwięku.

Seria ABT-P oferuje głośniki emitujące dźwięk o charakterystyce kierunkowej i wysokiej skuteczności. Z uwagi na szerokie pasmo przenoszenia, wykorzystane w tej serii 5-calowe 2-membranowe głośniki szerokopasmowe, stanowią doskonałą alternatywę dla głośników tubowych. Znakomicie spełniają swoją rolę zarówno przy emisji mowy, jak i muzyki. Głośniki ABT-P20 i ABT-P20P są zamknięte w okrągłej obudowie wykonanej ze szlifowanego, wytłaczanego aluminium. Posiadają wysoki stopień ochrony przed wilgocią. Biorąc pod uwagę kierunkową charakterystykę propagacji dźwięku, głośniki znajdują szerokie zastosowanie przede wszystkim w ciągach komunikacyjnych i do nagłośnienia rozległych obszarów. Z uwagi na odporność na warunki klimatyczne, doskonale nadają się do hal przemysłowych, magazynów, a także przestrzeni

częściowo otwartych, narażonych na zewnętrzne czynniki pogodowe. Oprócz wysokiej odporności mechanicznej i funkcjonalnej, ABT-P są w pełni zgodne ze światowymi wymaganiami systemów ewakuacyjnych, w tym również z normą brytyjską BS5839 część 8 i EN 54-24.

Zastosowane w głośnikach ABT-P20, ABT-P20P rozwiązania techniczne zapewniają nieprzerwaną pracę linii głośnikowej, do której wpięty jest głośnik, nawet w przypadku jego uszkodzenia czy spalenia w wyniku pożaru. Powyższe zabezpieczenie realizowane jest przez zastosowanie w głośnikach kostek ceramicznych, wewnętrznego okablowania odpornego na ogień oraz bezpiecznika termicznego. Dwa wejścia przeznaczone do wprowadzenia kabli linii głośnikowej do obudowy zaizolowane są dwoma dławikami. Głośnik znajdujący się w strefie ognia jest izolowany od całej linii głośnikowej zachowując jej ciągłość i nieprzerwaną pracę w nadawaniu komunikatów ewakuacyjnych. Indywidualny dobór odpowiedniej mocy dla głośnika odbywa się przez przypięcie do właściwego odczepu transformatora.

Głośniki ABT-P są skonstruowane w sposób zapewniający nieprzerwaną pracę przy znamionowych parametrach, przez co najmniej 100 godzin, zgodnie z normą IEC-268-5.

Głośniki ABT-P20P przeznaczone są do montażu zwieszanego. Wyposażone są w dodatkową puszkę przyłączeniową umożliwiającą prostą i szybką instalację głośnika. Mają zastosowanie wszędzie tam, gdzie w przypadku montażu głośnika do stropu odległość do nagłaśnianej powierzchni jest za duża.

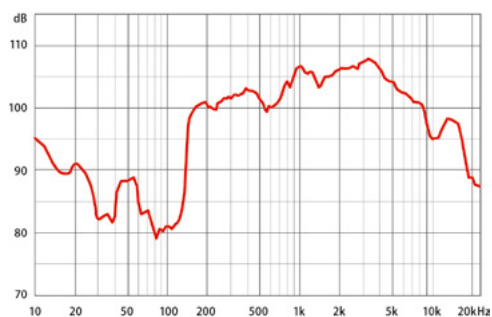
CHARAKTERYSTYKA

- » Wysoka jakość dźwięku zarówno przy emisji muzyki, jak i mowy
- » 20-watowy transformator z wieloma odczepami umożliwiającymi precyzyjne dobranie mocy wyjściowej
- » Cylindryczna obudowa wykonana z wytłaczanego aluminium
- » Dwa wejścia kablowe izolowane dławnikami
- » Idealny do montażu zarówno na stropie, jak i na ścianie
- » Obudowa ognioodporna zawierająca kostkę ceramiczną oraz bezpiecznik termiczny

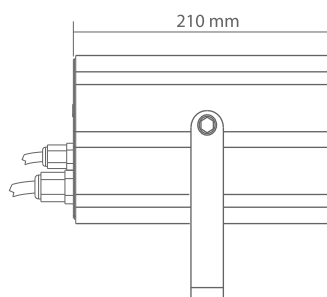
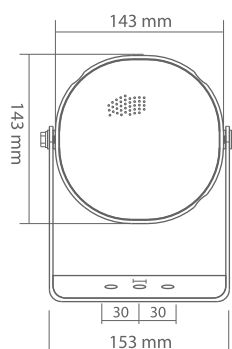
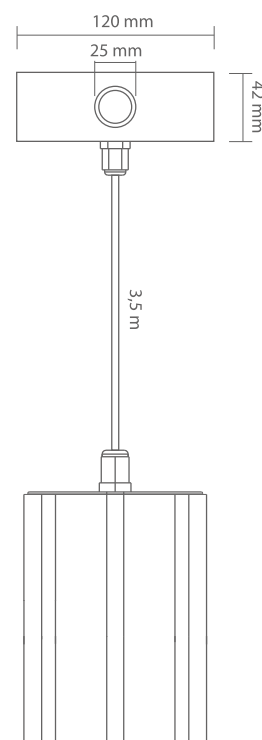
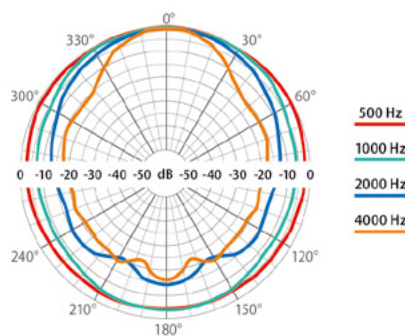


	ABT-P20	ABT-P20P
Parametry elektryczne		
Moc znamionowa, W	20	
Odczepy transformatora dla 100 V według EN 54-24, W	20 / 10 / 5 / 2,5	
Odczepy transformatora dla 70 V, W	10 / 5 / 2,5 / 1,25	
Impedancja @100 V, Ω	500 / 1000 / 2000 / 4000	
Impedancja przetwornika, Ω	8	
Efektywne pasmo przenoszenia, Hz	130 – 20000	
Czułość @ 4 m, 1 W, dB	79	
SPL @ 4 m, moc znamionowa, dB	90	
SPL @ 1 m, 1 W, dB, sygnał testowy 300 Hz – 6 kHz	91	
SPL @ 1 m, moc znamionowa, dB, sygnał testowy 300 Hz – 6 kHz	102	
Kąt pokrycia 500 Hz / 1 kHz / 2 kHz / 4 kHz, [°]	360 / 230 / 110 / 65	
Parametry środowiskowe		
Środowisko pracy / stopień ochrony IP według PN-EN 54-24	B / IP33C	
Stopień ochrony IP*	66	
Zakres temperatur pracy	-25°C / 70°C	
Parametry mechaniczne		
Wymiary, mm	Długość 210, ø143	
Waga, kg	2,4	2,8
Kolor	Biały (RAL 9003)	
Materiał	Aluminium	
Montaż	Wkręt mocujący, uchwyt typu U	Wkręt mocujący, zwieszany
Opcje		
Opcje koloru	Paleta RAL	
Metoda kontroli linii DC	Kondensator (ABT-P20C / ABT-P20PC)	
Model Ease	✓	

Pasmo przenoszenia:



Wykres kołowy charakterystyki kierunkowej:



ABT-T1310 / T2115 / T2330

PN-EN 54-24

GŁOŚNIKI TUBOWE

- ✓ Pełna zgodność z normą PN-EN 54-24
- ✓ Certyfikat zgodności CNBOP: 1438-CPR-0702
- ✓ Zabezpieczenia termiczne zgodne z normą BS5839-8



ABT-T1310, ABT-T2115 oraz ABT-T2330 to rodzina głośników tubowych o mocach 10W, 15W i 30W zaprojektowana do dźwiękowych systemach ostrzegawczych (DSO). Głośniki te oferują wysoką czułość oraz kierunkowe rozprzestrzenianie dźwięku. Dzięki obudowie z ognioodpornego ABS, produkty te zapewniają długotrwałą trwałość i niezawodność, nawet w trudnych warunkach środowiskowych.

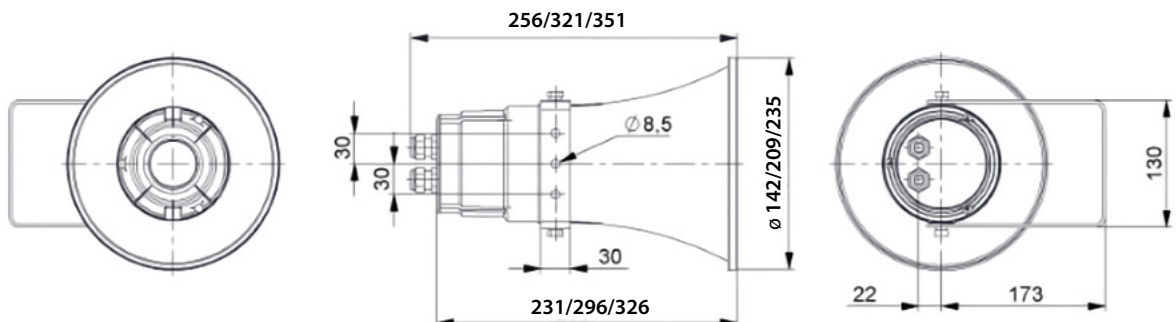
Każdy głośnik wyposażony jest w transformator liniowy 100V z czterema ustawieniami mocy, a także możliwość pracy przy niskiej impedancji. Wysoka klasa ochrony

IP 66 gwarantuje odporność na czynniki zewnętrzne, a dodatkowe zabezpieczenia, takie jak przyłączeniowa kostka ceramiczna i bezpiecznik termiczny, zwiększają niezawodność w sytuacjach awaryjnych zabezpieczając ciągłość linii głośnikowej przed przerwaniem lub zwarcie warunkach pożaru.

Głośniki ABT-T1310, ABT-T2115 oraz ABT-T2330 są zgodne z normą EN 54-24 co gwarantuje ich niezawodność i bezpieczeństwo.

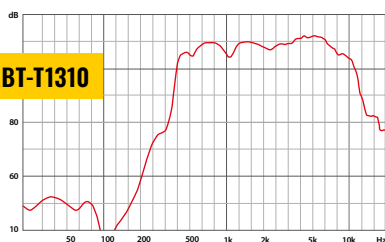
CHARAKTERYSTYKA

- » **Kierunkowa charakterystyka oraz wysoka czułość**
- » **Środowisko pracy B**
- » **Wysoki stopień ochrony przed pyłem i wilgocią IP66**
- » **Obudowa z samogasnącego plastiku ABS UL94V0**
- » **Zabezpieczenie linii głośnikowej przed zwarcie lub przerwą**
- » **Montaż na ścianie i suficie**
- » **Dwa wejścia kablowe izolowane dławnicami**



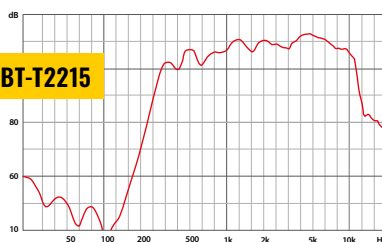
	ABT-T1310	ABT-T2115	ABT-T2330
Parametry elektryczne			
Moc znamionowa, W	10	15	30
Odczepy transformatora dla 100 V według PN-EN 54-24, W	10 / 5 / 2,5 / 1,25	15 / 7,5 / 3,75 / 1,9	30 / 20 / 10 / 5
Odczepy transformatora dla 70 V, W	5 / 2,5 / 1,25 / 0,62	7,5 / 3,75 / 1,87 / 0,85	15 / 10 / 5 / 2,5
Impedancja @100 V, Ω	1000 / 2000 / 4000 / 8000	667 / 1333 / 2667 / 5263	333 / 500 / 1000 / 2000
Impedancja przetwornika, Ω	20	20	20
Efektywne pasmo przenoszenia, Hz	370 – 13600	370 – 13600	250 – 15000
Czułość @ 4 m, 1 W, dB	83	83	85
SPL @ 4 m, moc znamionowa, dB	91	93	96
SPL @ 1 m, 1W, dB, sygnał testowy 300Hz–6 kHz	95	95	97
SPL @ 1 m, moc znamionowa, dB, sygnał testowy 300Hz–6 kHz	103	107	108
Kąt pokrycia 500 Hz / 1 kHz / 2 kHz / 4 kHz, [°]	360 / 360 / 105 / 50	360 / 110 / 70 / 40	155 / 110 / 65 / 35
Parametry środowiskowe			
Środowisko pracy / stopień ochrony IP według PN-EN 54-24		B/IP33C	
Stopień ochrony IP		66	
Zakres temperatur pracy		-25 °C / 70 °C	
Parametry mechaniczne			
Wymiary, mm	Długość 256, ø 142	Długość 321 ø 209	Długość 351, ø 235
Waga, kg	1,9	2,08	2,27
Kolor		Jasno szary (RAL 7035)	
Materiał		ABS UL94V0	
Montaż		Wkręty mocujące, uchwyt typu U	
Opcje			
Metoda kontroli linii DC		Kondensator	
Model Ease			
		✓	

Pasma przenoszenia:



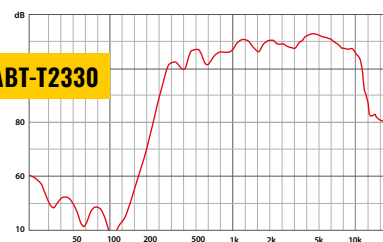
ABT-T1310

Pasma przenoszenia:



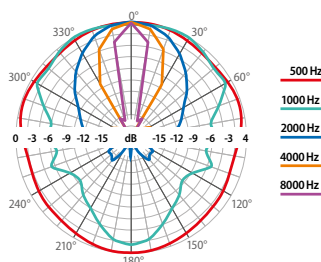
ABT-T2215

Pasma przenoszenia:

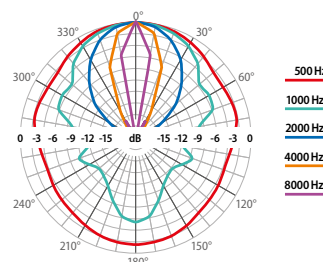


ABT-T2330

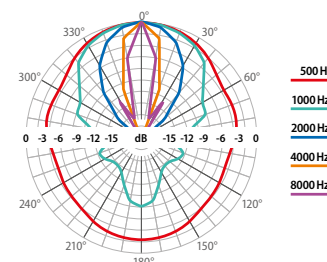
Wykres kołowy charakterystyki kierunkowej:



Wykres kołowy charakterystyki kierunkowej:



Wykres kołowy charakterystyki kierunkowej:



ABT-T1410/T2015

PN-EN 54-24

GŁOŚNIKI TUBOWE

- ✓ Pełna zgodność z normą PN-EN 54-24
- ✓ Certyfikat zgodności CNBOP: 1438-CPR-0801
- ✓ Zabezpieczenia termiczne zgodne z normą BS5839-8



Głośniki pożarowe tubowe ABT-T1410/T2015 przeznaczone są zarówno do prostych, jak i najbardziej złożonych systemów dźwiękowych. Łączą w sobie znakomite parametry akustyczne z wysoką estetyką, odpornością na uszkodzenia mechaniczne i zmianę warunków atmosferycznych, łatwy i szybki montaż oraz niską cenę. Jakość wykonania oraz parametry dźwięku głośników zostały potwierdzone przez testy i próby wykonane z wykorzystaniem komory bezchovej, testerów wytrzymałości i szczelności, komory do badań odporności na zmieniającą się temperaturę oraz wilgotność powietrza.

Cała seria ABT-T1410/T2015 to głośniki o wysokiej skuteczności, emitujące dźwięk o charakterystyce kierunkowej, pracujące we wszystkich warunkach atmosferycznych – środowisko pracy A, B i C. Charakteryzują się wysokim stopniem zrozumiałości mowy. Głośniki są zamknięte w obudowie wykonanej z odpornego na uszkodzenia mechaniczne ABS. Posiadają wysoki stopień ochrony przed pyłem i wilgocią – IP66. Uchwyt montażowy umożliwia regulację pochyleń głośnika, celem najlepszego skierowania na nagłaśniany obszar.

Głośniki znajdują zastosowanie w ciągach komunikacyjnych i pomieszczeniach o dużym czasie pogłosu, a także na rozległych obszarach zewnętrznych. Doskonale nadają się do nagłaśniania obiektów sportowych, basenów pływackich, hal wystawienniczych i przemysłowych, magazynów, parkingów naziemnych i podziemnych, a także przestrzeni otwartych,

takich jak stadiony, parki, etc. Głośniki ABT-T są w pełni zgodne ze światowymi wymaganiami dla systemów ewakuacyjnych. Zastosowane w głośnikach kostki ceramiczne oraz bezpiecznik termiczny chronią linię głośnikową przed zwarciem lub przerwą, zapewniając jej nieprzerwaną pracę. Indywidualny dobór odpowiedniej mocy dla głośnika odbywa się przez podłączenie do odpowiedniego zacisku ceramicznej kostki przyłączeniowej. Wszystkie głośniki ABT-T są skonstruowane w sposób zapewniający nieprzerwaną pracę przy znamionowych parametrach, przez co najmniej 100 godzin, zgodnie z normą IEC-268-5. Doskonałe parametry akustyczne głośników sprawiają, że z powodzeniem znajdują one zastosowanie również we wszystkich aplikacjach systemów public address.

CHARAKTERYSTYKA

- » **Kierunkowa charakterystyka oraz najwyższy poziom zrozumiałości mowy**
- » **Środowisko pracy A, B, C**
- » **Wysoki stopień ochrony przed pyłem i wilgocią IP66**
- » **Zabezpieczenie linii głośnikowej przed zwarciem lub przerwą**
- » **Montaż na ścianie i suficie**
- » **Dwa wejścia kablowe izolowane dławnicami**



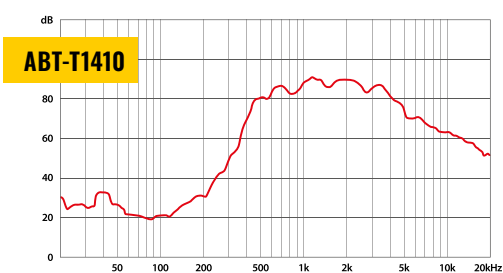
ABT-T2015



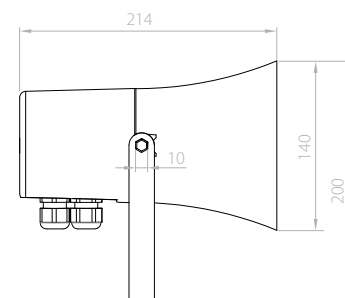
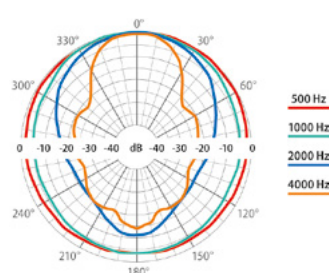
ABT-T1410

	ABT-T1410	ABT-T2015
Parametry elektryczne		
Moc znamionowa, W	10	15
Odczepy transformatora dla 100 V według PN-EN 54-24, W	10 / 5 / 2,5 / 1,25	15 / 7,5 / 3,75 / 1,87
Odczepy transformatora dla 70 V, W	5 / 2,5 / 1,25 / 0,62	7,5 / 3,75 / 1,87 / 0,94
Impedancja @100 V, Ω	1000 / 2000 / 4000 / 8000	667 / 1330 / 2770 / 5330
Impedancja przetwornika, Ω	8	8
Efektywne pasmo przenoszenia, Hz	400-6300	400-8000
Czułość @ 4 m, 1 W, dB	81	87
SPL @ 4 m, moc znamionowa, dB	89	97
SPL @ 1 m, 1W, dB sygnał testowy 300Hz-6kHz	93	99
SPL @ 1 m, moc znamionowa, dB, sygnał testowy 300Hz-6kHz	101	109
Kąt pokrycia 500 Hz / 1 kHz / 2 kHz / 4 kHz, [°]	360 / 355 / 97 / 54	360 / 132 / 68 / 33
Parametry środowiskowe		
Środowisko pracy / stopień ochrony IP według PN-EN 54-24	B/IP33C	
Stopień ochrony IP	66	
Zakres temperatur pracy	-25 °C / 70 °C	
Parametry mechaniczne		
Wymiary, mm	Długość 214, ø 140	Długość 258, ø 200
Waga, kg	1,2	1,5
Kolor	Jasno szary (RAL 7035)	
Materiał	ABS	
Montaż	Wkręty mocujące, uchwyt typu U	
Opcje		
Metoda kontroli linii DC	Kondensator	
ModelEase		
	✓	

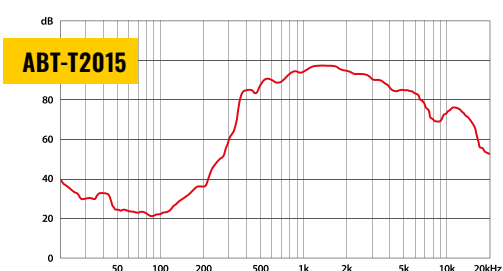
Pasma przenoszenia:



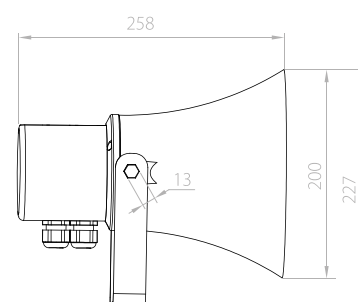
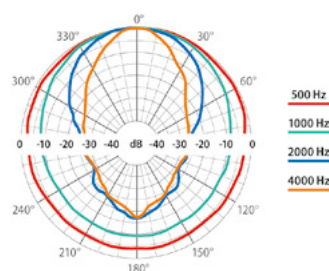
Wykres kołowy charakterystyki kierunkowej:



Pasma przenoszenia:



Wykres kołowy charakterystyki kierunkowej:



ABT-T1510 / T2215 / T2430 / T2435

PN-EN 54-24

GŁOŚNIKI TUBOWE

- ✓ Pełna zgodność z normą PN-EN 54-24
- ✓ Certyfikat zgodności CNBOP: 1438-CPR-0640
- ✓ Świadectwo dopuszczenia CNBOP nr 5319/2024
- ✓ Zabezpieczenia termiczne zgodne z normą BS5839-8



Głośniki pożarowe tubowe ABT-T przeznaczone są zarówno do prostych, jak i najbardziej złożonych systemów dźwiękowych. Łączą w sobie znakomite parametry akustyczne z wysoką estetyką, odpornością na uszkodzenia mechaniczne i zmianę warunków atmosferycznych, łatwy i szybki montaż oraz niską cenę. Jakość wykonania oraz parametry dźwięku głośników zostały potwierdzone przez testy i próby wykonane z wykorzystaniem komory bezdymnej, testów wytrzymałości i szczelności, komory do badań odporności na zmieniającą się temperaturę oraz wilgotność powietrza.

Cała seria ABT-T to głośniki o wysokiej skuteczności, emitujące dźwięk o charakterystyce kierunkowej, pracujące we wszystkich warunkach atmosferycznych – środowisko pracy A, B i C. Charakteryzują się wysokim stopniem zrozumiałości mowy. Głośniki są zamknięte w obudowie wykonanej z odpornego na uszkodzenia mechaniczne i samogasnącego plastiku ABS UL94V0. Posiadają wysoki stopień ochrony przed pyłem i wilgocią – IP66. Uchwyt montażowy umożliwia regulację pochylecia głośnika, celem najlepszego kierunkowania na nagłaśniany obszar.

Głośniki znajdują zastosowanie w ciągach komunikacyjnych i pomieszczeniach o dużym czasie pogłosu, a także na rozległych obszarach zewnętrznych. Doskonale nadają się do nagłaśniania obiektów sportowych, basenów pływackich, hal wystawienniczych i przemysłowych, magazynów, parkingów naziemnych i podziemnych, a także przestrzeni otwartych, takich jak stadiony, parki, etc.

Głośniki ABT-T są w pełni zgodne ze światowymi wymaganiami dla systemów ewakuacyjnych, w tym również z normą BS5839 część 8 oraz PN-EN 54-24. Posiadają certyfikat zgodności i świadectwo dopuszczenia CNBOP.

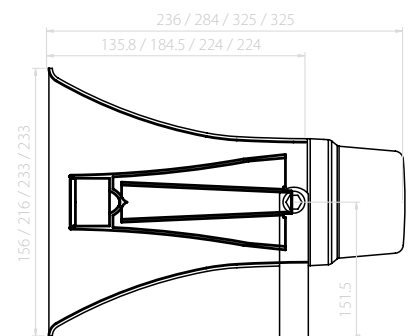
Zastosowane w głośnikach kostki ceramiczne, wewnętrzne okablowania odporne na ogień oraz bezpiecznik termiczny chronią linię głośnikową przed zwarcieniem lub przerwą, zapewniając jej nieprzerwaną pracę, nawet w przypadku uszkodzenia czy spalania głośnika w wyniku pożaru. W trosce o bezpieczeństwo ewakuowanych osób zastosowano specjalne rozwiązania konstrukcyjne, eliminujące ryzyko spadania elementów spalonego głośnika.

Głośniki ABT-T występują w trzech wersjach mocy: 10W, 15W oraz 30W. Indywidualny dobór odpowiedniej mocy dla głośnika odbywa się przez przypięcie do właściwego odczepu transformatora. Wszystkie głośniki ABT-T są skonstruowane w sposób zapewniający nieprzerwaną pracę przy znamionowych parametrach, przez co najmniej 100 godzin, zgodnie z normą IEC-268-5.

Doskonałe parametry akustyczne głośników sprawiają, że z powodzeniem znajdują one zastosowanie również we wszystkich aplikacjach systemów DSO.

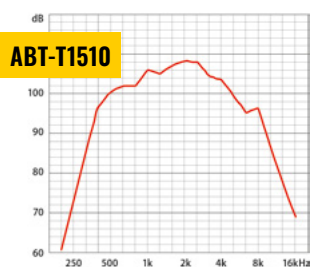
CHARAKTERYSTYKA

- » **Kierunkowa charakterystyka oraz najwyższy poziom zrozumiałości mowy**
- » **Środowisko pracy A, B, C**
- » **Wysoki stopień ochrony przed pyłem i wilgocią IP66**
- » **Obudowa z samogasnącego plastiku ABS UL94V0**
- » **Zabezpieczenie linii głośnikowej przed zwarcieniem lub przerwą**
- » **Montaż na ścianie i suficie**
- » **Dwa wejścia kablowe izolowane dławnicami**

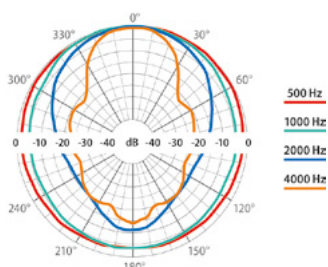


	ABT-T1510	ABT-T2215	ABT-T2430	ABT-T2435
Parametry elektryczne				
Moc znamionowa, W	10	15	30	35
Odczepy transformatora dla 100 V według PN-EN 54-24, W	10 / 5 / 2,5 / 1,25	15 / 7,5 / 3,75 / 1,87	30 / 15 / 7,5 / 3,75	35 / 17,5 / 8,75 / 4,38
Odczepy transformatora dla 70 V, W	5 / 2,5 / 1,25 / 0,62	7,5 / 3,75 / 1,87 / 0,94	15 / 7,5 / 3,75 / 1,87	17,5 / 8,75 / 4,38 / 2,19
Impedancja @100 V, Ω	1000 / 2000 / 4000 / 8000	667 / 1330 / 2770 / 5330	333 / 666 / 1330 / 2660	285 / 571 / 1142 / 2284
Impedancja przetwornika, Ω	8	8	8	8
Efektywne pasmo przenoszenia, Hz	340–9000	460–9000	400–7500	400–7500
Czułość @ 4 m, 1 W, dB	86	87	88	88
SPL @ 4 m, moc znamionowa, dB	96	100	103	103
SPL @ 1 m, 1W, dB, sygnał testowy 300Hz–6 kHz	103	104	105	105
SPL @ 1 m, moc znamionowa, dB, sygnał testowy 300Hz–6 kHz	113	116	120	120
Kąt pokrycia 500 Hz / 1 kHz / 2 kHz / 4 kHz, [°]	240 / 200 / 88 / 45	180 / 121 / 68 / 36	180 / 120 / 75 / 41	180 / 120 / 75 / 41
Parametry środowiskowe				
Środowisko pracy / stopień ochrony IP według PN-EN 54-24	B/IP33C			
Stopień ochrony IP	66			
Zakres temperatur pracy	-25 °C / 70 °C			
Parametry mechaniczne				
Wymiary, mm	Długość 236, ø 156	Długość 284, ø 216	Długość 325, ø 233	Długość 325, ø 233
Waga, kg	1,75	1,95	2,20	2,20
Kolor	Jasno szary (RAL 7035)			
Materiał	ABS UL94V0			
Montaż	Wkręty mocujące, uchwyt typu U			
Opcje				
Metoda kontroli linii DC	Kondensator			
Model Ease				
	✓			

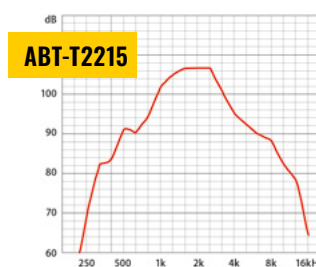
Pasmo przenoszenia:



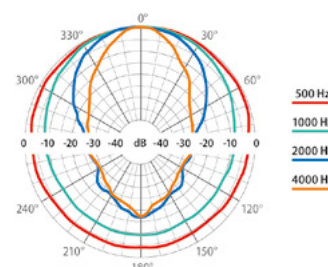
Wykres kołowy charakterystyki kierunkowej:



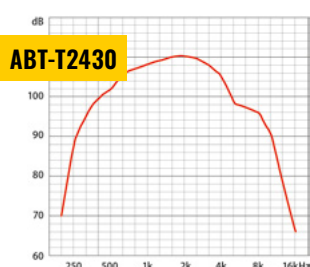
Pasmo przenoszenia:



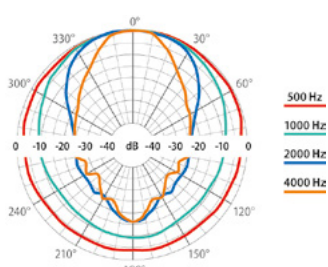
Wykres kołowy charakterystyki kierunkowej:



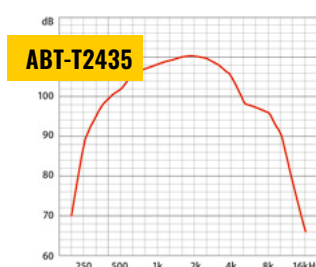
Pasmo przenoszenia:



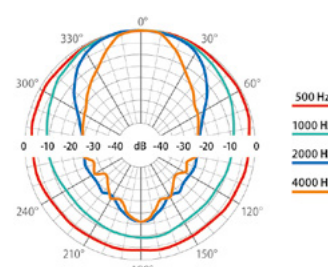
Wykres kołowy charakterystyki kierunkowej:



Pasmo przenoszenia:



Wykres kołowy charakterystyki kierunkowej:



ABT-HP240EN / ABT-HP120EN

PN-EN 54-24

GŁOŚNIKI DUŻEJ MOCY

- ✓ Pełna zgodność z normą PN-EN 54-24
- ✓ Certyfikat zgodności CNBOP: 1438-CPR-0482
- ✓ Świadectwo dopuszczenia CNBOP nr 4413/2021
- ✓ Transformator 240 W i 120 W dla linii 100 V
- ✓ Najwyższy stopień zrozumiałości mowy
- ✓ Szerokie pasmo częstotliwości idealnie nadaje się do muzyki
- ✓ Zabezpieczenia termiczne zgodne z normą BS5839-8



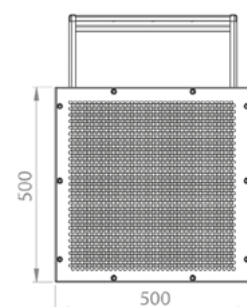
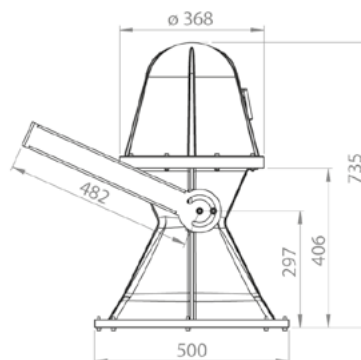
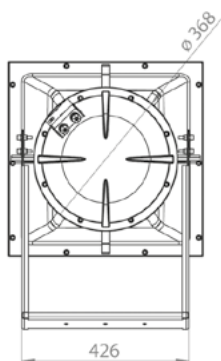
ABT-HP120EN

ABT-HP240EN i ABT-HP120EN to wysoce efektywne głośniki przeznaczone do nagłaśniania dużych obiektów. Są to dwudrożne kolumny głośnikowe wyposażone w przetworniki elektroakustyczne 12" + 1,75" oraz 8" + 1,3". Te zestawy głośnikowe posiadają bardzo szerokie pasmo częstotliwości, co powoduje, że idealnie nadają się do odtwarzania zarówno mowy jak i muzyki. Oferują znakomitą skuteczność akustyczną oraz pełną

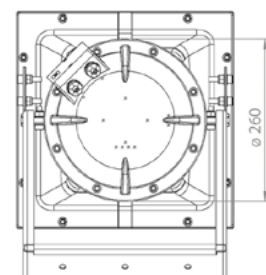
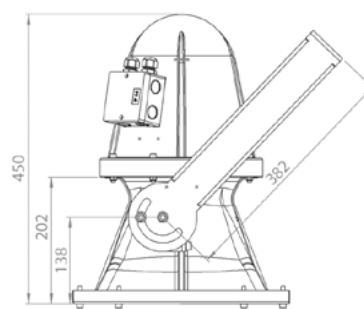
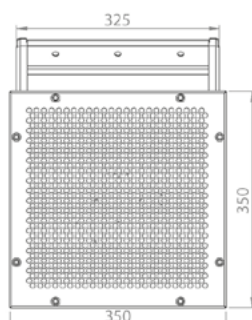
odporność na najcięższe warunki pogodowe oraz wysoką wytrzymałość na uszkodzenia mechaniczne. Uniwersalny sposób montażu umożliwia szybką i łatwą instalację. Wodoszczelna obudowa odporna na niekorzystne warunki atmosferyczne umożliwia stosowanie głośników zarówno wewnątrz jak i na zewnątrz obiektu (stadiony, hale, parkingi itp.). ABT-HP240EN i ABT-HP120EN są wyposażone we wszystkie wymagane elementy

umożliwiające ich podłączenie do Dźwiękowych Systemów Ostrzegawczych. Zastosowane w głośnikach kostki ceramiczne odporne na ogień oraz bezpiecznik termiczny chronią linię głośnikową przed zwarcieniem, zapewniając jej nieprzerwaną pracę, nawet w przypadku uszkodzenia czy spalenia głośnika.

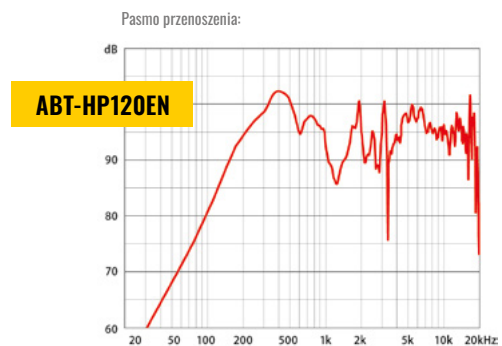
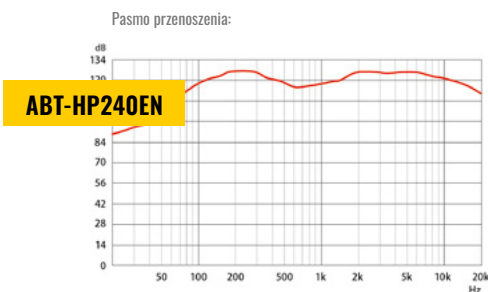
ABT-HP240EN



ABT-HP120EN



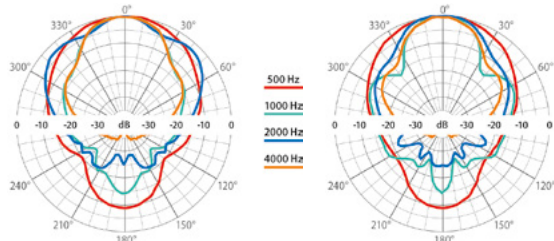
	ABT-HP240EN66	ABT-HP240EN94	ABT-HP120EN66	ABT-HP120EN94
Parametry elektryczne				
Ilość przetworników	2	2	2	2
Moc znamionowa, W	240	240	120	120
Odczepy transformatora dla 100 V wg PN-EN 54-24, W	240 / 120 / 60	240 / 120 / 60	120 / 60 / 30	120 / 60 / 30
Odczepy transformatora dla 70 V, W	120 / 60 / 30	120 / 60 / 30	60 / 30 / 15	60 / 30 / 15
Impedancja @100 V, Ω	42 / 84 / 167	42 / 84 / 167	84 / 167 / 333	84 / 167 / 333
Impedancja przetwornika, Ω	8	8	8	8
Efektywne pasmo przenoszenia, Hz	65 – 20 000	65 – 20 000	85 – 20 000	85 – 20 000
Czułość @4 m, 1 W, dB	84	84	81	81
SPL @4 m, moc znamionowa, dB	108	108	105	105
SPL @1 m, 1 W, dB	96	96	93	93
SPL @1 m, moc znamionowa, dB	120	120	117	117
Horizontalny kąt pokrycia 500 Hz / 1 kHz / 2 kHz / 4 kHz, [°]	110 / 60 / 65 / 55	110 / 60 / 85 / 55	160 / 90 / 45 / 35	165 / 120 / 80 / 60
Wertykalny kąt pokrycia 500 Hz / 1 kHz / 2 kHz / 4 kHz, [°]	105 / 60 / 65 / 55	105 / 65 / 80 / 65	160 / 90 / 45 / 35	160 / 100 / 65 / 45
Parametry środowiskowe				
Środowisko pracy / stopień ochrony IP według PN-EN 54-24				B / IP33C
IP Rating				IP65
Zakres temperatur pracy				-25°C / 70°C
Parametry mechaniczne				
Wymiary, mm	500 × 500 × 735	500 × 500 × 735	350 × 350 × 450	350 × 350 × 450
Waga, kg	29	29	16	16
Kolor	Czarny (RAL 9005)			
Materiał	Włókno szklane			
Montaż	Uchwyt typu U			
Model Ease	✓			



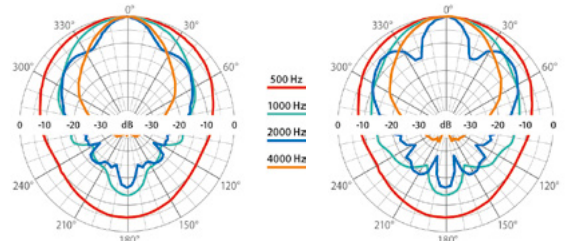
poziomy << wykres kołowy charakterystyki kierunkowej >> pionowy

poziomy << wykres kołowy charakterystyki kierunkowej >> pionowy

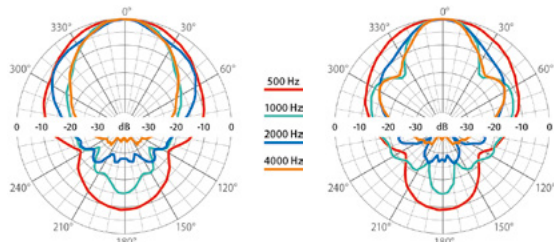
ABT-HP240EN66



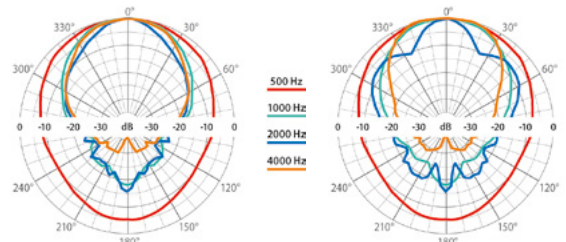
ABT-HP120EN66



ABT-HP240EN94



ABT-HP120EN94



ABT-TNL100

PN-EN 54-24

GŁOŚNIKI TUNELOWE

- ✓ *Specjalnie zaprojektowany do stosowania w tunelach*
- ✓ *Doskonała zrozumiałość mowy*
- ✓ *Wysoka moc 100 / 50 / 25 W*
- ✓ *Wysoce kierunkowa, asymetryczna budowa*
- ✓ *Wodoszczelna obudowa ze stali nierdzewnej IP66*
- ✓ *Zabezpieczenia termiczne*
- ✓ *Certyfikat zgodności: 1438-CPR-0778*
- ✓ *Świadectwo dopuszczenia : 4379/2021*



Dźwiękowe Systemy Ostrzegawcze stosowane w tunelach muszą zapewniać efektywną ewakuację znajdujących się tam osób do miejsc bezpiecznych. Przekaz komunikatów głosowych powinien być jak najbardziej zrozumiały.

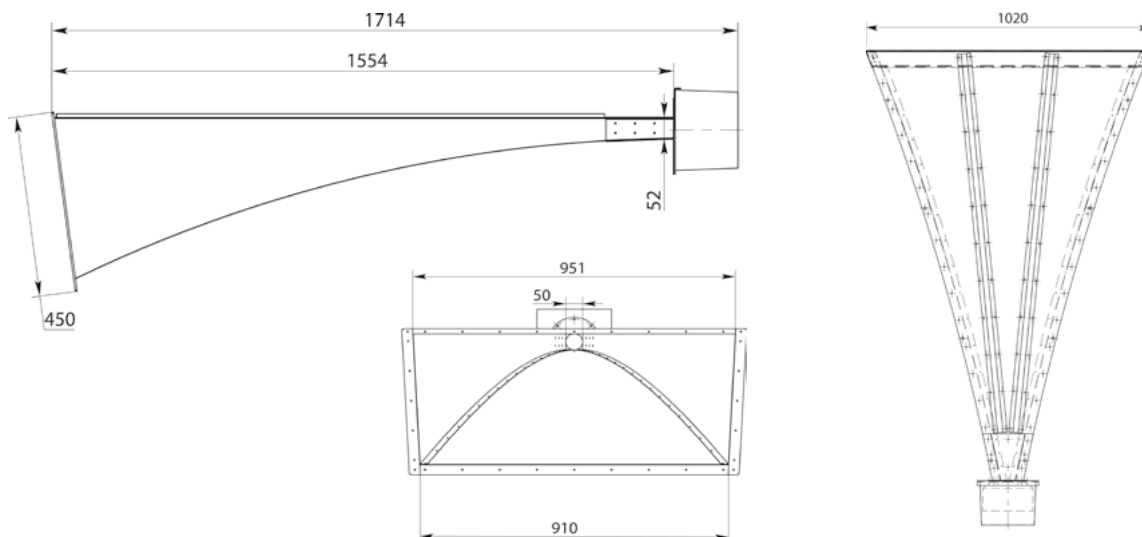
W tunelach ze względu na długi czas pogłosu oraz wysoki poziom panującego hałasu bardzo ciężko jest spełnić ten warunek. Uzyskanie jak najwyższego stopnia zrozumiałości mowy, która jest parametrem krytycznym oceny każdego Dźwiękowego

Systemu Ostrzegawczego staje się najważniejszym zadaniem stawianym DSO we wnętrzach akustycznie trudnych.

Doskonałym rozwiązaniem jest stosowanie wysoce kierunkowych głośników tunelowych. Poprzez zmniejszenie ilości odbić dźwięku od ścian do minimum, zwiększony zostaje stosunek energii dźwięku bezpośredniego do energii dźwięku odbitego. Możliwe jest wówczas osiągnięcie jeszcze wyższych wartości współczynnika zrozumiałości mowy. Aby zminimalizować

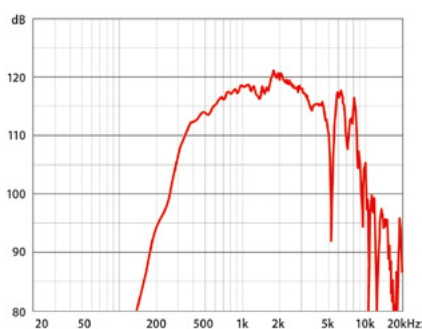
niepożądane efekty echa, które negatywnie wpływają na zrozumiałość mowy, każdy głośnik musi być zasilany indywidualnym sygnałem z odrębnego kanału wzmacniacza. Konieczne jest wykorzystanie procesora DSP, który umożliwia obróbkę każdego sygnału przy użyciu EQ oraz linii opóźniającej.

Nasz produkt S4T – Safety for Tunnel oferuje najbardziej skuteczne rozwiązanie, które łączy w sobie dedykowany Dźwiękowy System Ostrzegawczy i specjalnie do tego celu zaprojektowane głośniki tunelowe.

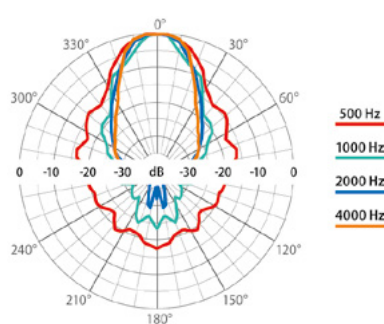


	ABT-TNL100
Parametry elektryczne	
Moc znamionowa, W	100
Odczepy transformatora dla 100 V, W	100 / 50 / 25
Odczepy transformatora dla 70 V, W	50 / 25 / 12,5
Impedancja @ 100 V, Ω	100 / 200 / 400
Impedancja przetwornika, Ω	6
Efektywne pasmo przenoszenia, Hz	250 – 8000
Czułość @ 4 m, 1 W, dB	99
SPL @ 4 m, moc znamionowa, dB	118
SPL @ 1 m, 1 W, dB	111
SPL @ 1 m, moc znamionowa, dB	131
Horizontalny kąt pokrycia 500 Hz / 1 kHz / 2 kHz / 4 kHz, [°]	27 / 22 / 27 / 21
Wertykalny kąt pokrycia 500 Hz / 1 kHz / 2 kHz / 4 kHz, [°]	60 / 36 / 21 / 15
Parametry środowiskowe	
Środowisko pracy	B
IP Rating	IP66
Zakres temperatur pracy	-25°C / 70°C
Parametry mechaniczne	
Wymiary, mm	1714 × 1020 × 450
Waga, kg	34,2
Kolor	Szary (RAL 7037)
Materiał	Stal nierdzewna
Montaż	Kotwy do betonu
Opcje	
Metoda kontroli linii DC	Kondensator
Opcje kolorystyczne	Paleta RAL
Ease Model	✓

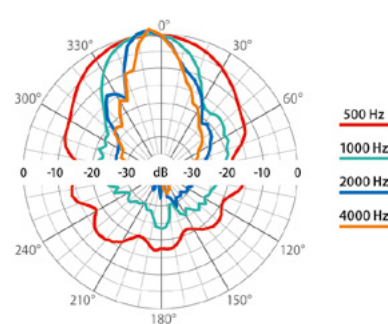
Pasma przenoszenia:



Wykres kołowy charakterystyki kierunkowej – horyzontalny:



Wykres kołowy charakterystyki kierunkowej – wertykalny:



ABT-OMN100

PN-EN 54-24

GŁOŚNIK WSZECHKIERUNKOWY

- ✓ *Specjalnie zaprojektowany do stosowania na lotniskach*
- ✓ *Doskonała zrozumiałość mowy*
- ✓ *Wysoka moc 100 / 50 / 25 W*
- ✓ *Dookólna konstrukcja 360°*
- ✓ *Aluminiowa obudowa*
- ✓ *Zabezpieczenia termiczne*
- ✓ *Certyfikat zgodności: 1438-CPR-1113*
- ✓ *Świadectwo dopuszczenia : 5723/2025*



ABT-OMN100 to dookólny głośnik zwieszany o mocy 100W. Został specjalnie zaprojektowany do instalacji w pomieszczeniach wielkokubaturowych, takich jak hale na lotniskach, hale magazynowe wysokiego składowania, hale sportowe, centra handlowe, dworce, muzea i inne. Zapewnia doskonałą jakość dźwięku oraz

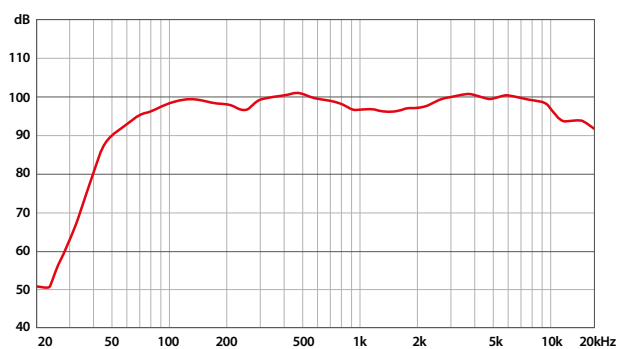
spełnia wymagania bezpieczeństwa pożarowego. Dzięki swojej dookólnej konstrukcji i szerokim kątom promieniowania, głośnik umożliwia równomierne i efektywne nagłośnienie powierzchni nawet do 900 m². Głośnik charakteryzuje się wysoką czułością, co pozwala na skuteczne pokrycie dużych obszarów dźwiękiem przy minimalnym

zużyciu energii. Zwieszany montaż oraz estetyczny wygląd sprawiają, że doskonale wpasowuje się w różnorodne wnętrza, nie zakłócając ich estetyki. Produkt jest zgodny z normą EN 54-24, co gwarantuje jego niezawodność i bezpieczeństwo.



	ABT-OMN100
Parametry elektryczne	
Moc znamionowa, W	100
Odczepy transformatora dla 100 V, W	100 / 50 / 25
Odczepy transformatora dla 70 V, W	50 / 25 / 12,5
Impedancja @ 100 V, Ω	100 / 200 / 400
Impedancja zestawu przetworników, Ω	4 / 4 / 6
Efektywne pasmo przenoszenia, Hz	60 - 20000
Czułość @ 4 m, 1 W, dB	81
SPL @ 4 m, moc znamionowa, dB	101
SPL @ 1 m, 1 W, dB	93
SPL @ 1 m, moc znamionowa, dB	113
Horizontalny kąt pokrycia 500 Hz / 1 kHz / 2 kHz / 4 kHz, [°]	140 / 145 / 125 / 105
Wertykalny kąt pokrycia 500 Hz / 1 kHz / 2 kHz / 4 kHz, [°]	125 / 145 / 145 / 100
Parametry środowiskowe	
Środowisko pracy / stopień ochrony IP według PN-EN 54-24	A / IP32C
IP Rating	IP42
Zakres temperatur pracy	-10°C / 55°C
Parametry mechaniczne	
Wymiary, mm	Ø 750 × 400
Waga, kg	24
Kolor	Szary (RAL 7035)
Materiał	Aluminium
Montaż	Linka stalowa / uchwyt montażowy
Opcje	
Metoda kontroli linii DC	Kondensator
Opcje kolorystyczne	Paleta RAL
Ease Model	✓

Pasma przenoszenia:



ABT-S226/AB

PN-EN 54-24

GŁOŚNIKI SUFITOWE AB

- ✓ Pełna zgodność z normą PN-EN 54-24
- ✓ Świadectwo dopuszczenia CNBOP nr 4916/2023
- ✓ Certyfikat zgodności CNBOP: 1438-CPR-0899
- ✓ Zabezpieczenia termiczne zgodne z normą BS5839-8
- ✓ Obsługa dwóch linii głośnikowych A/B



Głośnik sufitowy ABT-S226/AB jest głośnikiem zaprojektowanym pod kątem zapewnienia najwyższych parametrów akustycznych. Głośnik przeznaczony jest do montażu w suficie podwieszanym, jak również do stropu. Charakteryzuje się wysoką jakością odtwarzanego dźwięku, idealnie nadaje się do emisji mowy, jak i muzyki. ABT-S226/AB został zaprojektowany do pracy z wysokim poziomem dźwięku przy maksymalnym ograniczeniu wymaganej mocy. Wysoka sprawność głośników w szerokim zakresie pasma gwarantuje najwyższą zrozumiałość mowy nawet w pomieszczeniach pogłosowych.

W przeciwieństwie do standardowych głośników sufitowych ppoż., głośnik ABT-S226/AB posiada wbudowane 2 przetworniki elektroakustyczne, 2 transformatory oraz 2 niezależne zestawy ceramicznych zacisków i bezpieczników termicznych, dzięki czemu umożliwia podłączenie 2 niezależnych linii głośnikowych A/B.

ABT-S226/AB zaprojektowany został do stosowania w pomieszczeniach, w których ze względu na rozmiary samego pomieszczenia i warunki akustyczne w nim panujące, projektuje się zastosowanie 1 głośnika

sufitowego systemu DSO. W przypadku pojedynczego uszkodzenia linii głośnikowej w pomieszczeniach, w których zaprojektowano zastosowanie głośnika sufitowego typu AB, nie następuje utrata obszaru pokrycia strefy działania głośnika. Głośnik posiada możliwość stopniowej regulacji mocy, poprzez przyłączenie do właściwego odczepu transformatora, dzięki czemu możliwe będzie właściwe dopasowanie poziomu ciśnienia akustycznego w nagłaśnianym obszarze czy pomieszczeniu, odpowiednio do charakteru i warunków akustycznych panujących w nagłaśnianej strefie.

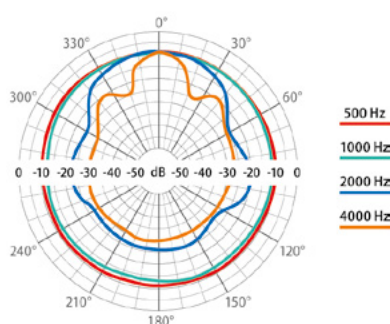
CHARAKTERYSTYKA

- » **Znakomite parametry akustyczne**
- » **Wysoki stopień zrozumiałości mowy**
- » **Idealny do odtwarzania muzyki i mowy**
- » **Przystosowany do przyłączenia dwóch linii głośnikowych A/B**

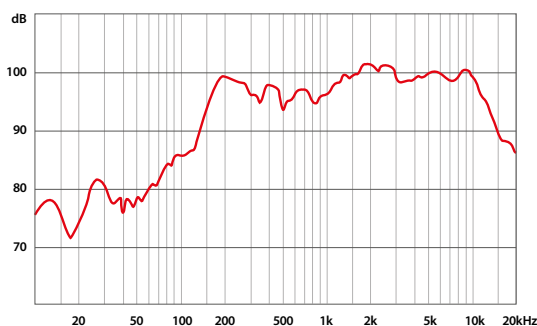


ABT-S226/AB	
Parametry elektryczne	
Ilość przetworników	2
Moc znamionowa, W	2 × 6
Odczepy transformatora dla 100 V według PN-EN 54-24, W	2 × 6 / 3 / 1,5 / 0,75
Odczepy transformatora dla 70 V, W	2 × 3 / 1,5 / 0,75 / 0,37
Impedancja, Ω 100 V	2 × 1667 / 3333 / 6666 / 13333
Impedancja przetwornika, Ω	8
Efektywne pasmo przenoszenia, Hz	150–20000
Czułość @ 4 m, 1 W, dB	75
SPL @ 4 m, moc znamionowa, dB	85
SPL @ 1 m, 1 W, dB, sygnał testowy 300 Hz–6 kHz	89
SPL @ 1 m, moc maksymalna, dB, sygnał testowy 300 Hz–6 kHz	99
Horizontalny kąt pokrycia 500 Hz / 1 kHz / 2 kHz / 4 kHz, [°]	180 / 180 / 150 / 110
Wertykalny kąt pokrycia 500 Hz / 1 kHz / 2 kHz / 4 kHz, [°]	180 / 160 / 80 / 40
Parametry środowiskowe	
Środowisko pracy / Stopień ochrony IP według PN-EN 54-24	A / IP21C
Stopień ochrony IP	32C
Zakres temperatury pracy	-10°C / 55°C
Parametry mechaniczne	
Wymiary, mm	Wysokość 115 mm, ø220
Waga, kg	1,8
Kolor	Biały (RAL 9003)
Materiał obudowy	Stal
Montaż	Uchwyty sprężynowe
Szablon montażowy, mm	ø 205
Opcje	
Metoda kontroli linii DC	Kondensator (ABT-S226C/AB)
Opcje koloru	Paleta RAL
Model Ease	

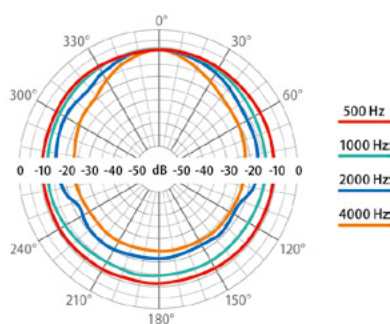
Wykres kołowy charakterystyki kierunkowej – horyzontalny:



Pasma przenoszenia:



Wykres kołowy charakterystyki kierunkowej – wertykalny:



ABT-SW176/AB

PN-EN 54-24

GŁOŚNIKI ŚCIENNO-SUFITOWE AB

- ✓ Pełna zgodność z normą EN 54-24
- ✓ Certyfikat zgodności: 1438-CPR-0885
- ✓ Świadectwo dopuszczenia CNBOP nr 4846/2023
- ✓ Zabezpieczenia termiczne zgodne z normą BS5839-8



Głośnik ABT-SW176/AB jest eleganckim głośnikiem wielofunkcyjnym zaprojektowanym pod kątem zapewnienia najwyższych parametrów akustycznych.

Głośnik przeznaczony jest do montażu naściennego bądź nastrogowego.

ABT-SW176/AB posiada wbudowane 2 przetworniki elektroakustyczne, 2 transformatory, 2 bezpieczniki termiczne oraz 2 niezależne przyłączeniowe kostki ceramiczne, dzięki czemu umożliwia podłączenie 2 niezależnych linii głośnikowych A/B.

Głośnik posiada możliwość stopniowej regulacji mocy, poprzez przyłączenie do właściwego odczepu transformatora, dzięki czemu możliwe będzie właściwe dopasowanie poziomu ciśnienia akustycznego w nagłaśnianym obszarze czy pomieszczeniu, odpowiednio do charakteru i warunków akustycznych panujących w nagłaśnianej strefie.

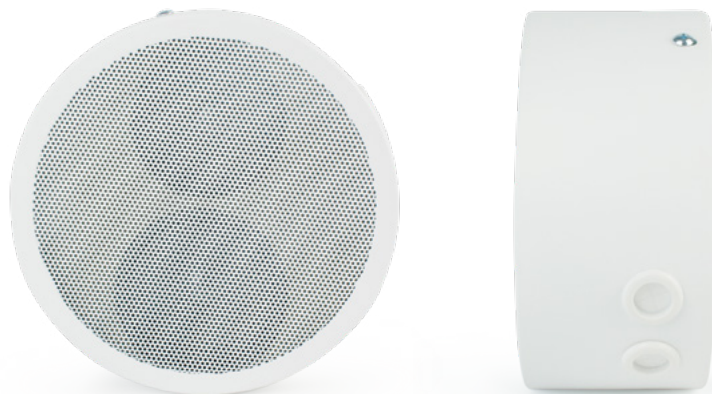
Dla osiągnięcia maksymalnej pewności, że głośniki spełniają najwyższe wymogi jakościowe, poddawane są one surowym

testom, w celu zapewnienia deklarowanych wysokich parametrów emisji dźwięku, bezpieczeństwa oraz niezawodności.

Ze względu na wysokie właściwości akustyczne, głośniki te polecane są również we wszelkiego rodzaju systemach nagłośnieniowych.

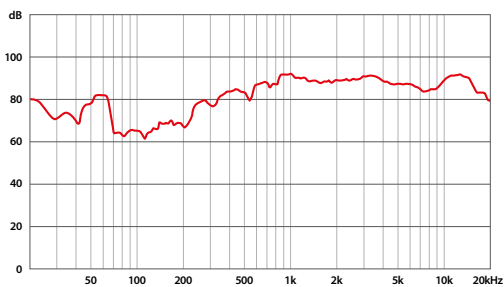
CHARAKTERYSTYKA

- » **Wyjątkowo łatwy i szybki montaż**
- » **Elegancki wygląd**
- » **Wysoka jakość dźwięku, zarówno mowy jak i muzyki**
- » **Idealny do montażu natynkowego**
- » **6-watowe transformatory z czterema odczepami umożliwiające precyzyjne dobranie mocy wyjściowej**

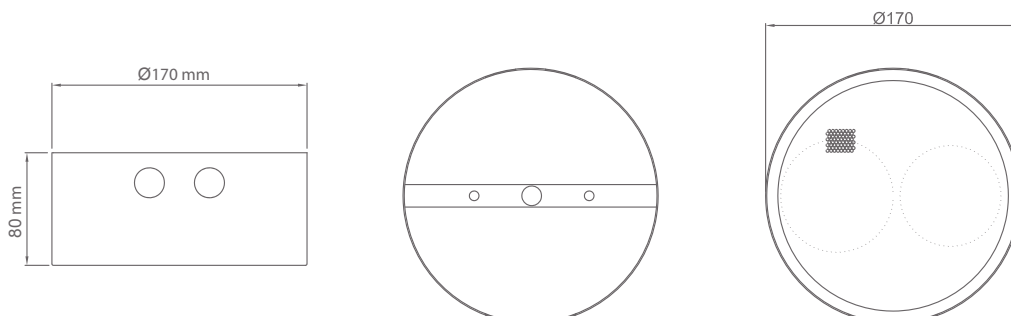
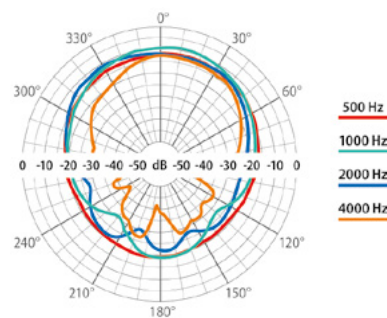


ABT-SW176/AB	
Parametry elektryczne	
Moc znamionowa, W	2 x 6
Odczepy transformatora dla 100 V według EN 54-24, W	2 x 6 / 3 / 1,5 / 0,75
Odczepy transformatora dla 70 V, W	2 x 3 / 1,5 / 0,75 / 0,37
Impedancja @100 V, Ω	2 x 1667/3333/6667/13333
Impedancja przetwornika, Ω	2 x 8
Efektywne pasmo przenoszenia, Hz	150–20 000
Czułość @ 4 m, 1 W, dB	74
SPL @ 4 m, moc znamionowa, dB	84
SPL @ 1 m, 1 W, dB, sygnał testowy 300 Hz–6 kHz	86
SPL @ 1 m, moc znamionowa, dB, sygnał testowy 300 Hz–6 kHz	96
Horizontalny kąt pokrycia 500 Hz / 1 kHz / 2 kHz / 4 kHz, [°]	360 / 160 / 75 / 40
Wertykalny kąt pokrycia 500 Hz / 1 kHz / 2 kHz / 4 kHz, [°]	360 / 190 / 130 / 100
Parametry środowiskowe	
Środowisko pracy / stopień ochrony IP według PN-EN 54-24	A / IP21C
Stopień ochrony IP	32
Zakres temperatury pracy	-10°C / 55°C
Parametry mechaniczne	
Wymiary, mm	Wysokość 80, ø 170
Waga, kg	1,26
Kolor	Biały (RAL 9003) / Czarny (RAL 9011)
Materiał obudowy	Stal
Montaż	Wkręty mocujące
Opcje	
Metoda kontroli linii DC	Kondensator (ABT-SW176C/AB)
Opcje koloru	Paleta RAL
Model Ease	

Pasmo przenoszenia:



Wykres kołowy charakterystyki kierunkowej:



ABT-W6W/AB

PN-EN 54-24

GŁOŚNIKI NAŚCIENNE AB

- ✓ Pełna zgodność z normą EN 54-24
- ✓ Certyfikat zgodności CNBOP:
1438-CPR-0884
- ✓ Zabezpieczenia termiczne zgodne
z normą BS5839-8



Głośnik ABT-W6W/AB jest eleganckim głośnikiem wielofunkcyjnym zaprojektowanym pod kątem zapewnienia najwyższych parametrów akustycznych.

Głośnik przeznaczony jest do montażu ściennego bądź nastrogowego.

ABT-W6W/AB posiada wbudowane 2 przetworniki elektroakustyczne, 2 transformatory, 2 bezpieczniki termiczne oraz 2 niezależne przyłączeniowe kostki ceramiczne, dzięki czemu umożliwia podłączenie 2 niezależnych linii głośnikowych A/B.

Głośnik posiada możliwość stopniowej regulacji mocy, poprzez przyłączenie do właściwego odczepu transformatora, dzięki czemu możliwe będzie właściwe dopasowanie poziomu ciśnienia akustycznego w nagłaśnianym obszarze czy pomieszczeniu, odpowiednio do charakteru i warunków akustycznych panujących w nagłaśnianej strefie.

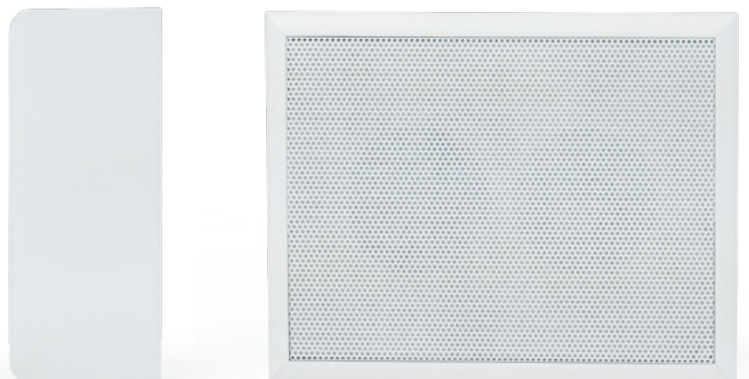
Dla osiągnięcia maksymalnej pewności, że głośniki spełniają najwyższe wymogi jakościowe, poddawane są one surowym testom, w celu zapewnienia deklarowanych

wysokich parametrów emisji dźwięku, bezpieczeństwa oraz niezawodności.

Ze względu na wysokie właściwości akustyczne, głośniki te polecane są również we wszelkiego rodzaju systemach nagłośnieniowych.

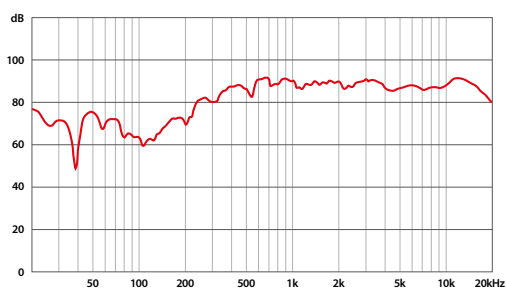
CHARAKTERYSTYKA

- » **Wyjątkowo łatwy i szybki montaż**
- » **Elegancki wygląd**
- » **Wysoka jakość dźwięku, zarówno mowy jak i muzyki**
- » **Idealny do montażu natynkowego**
- » **6-watowe transformatory z czterema odczepami umożliwiające precyzyjne dobranie mocy wyjściowej**
- » **Możliwość podłączenia 2 niezależnych linii głośnikowych A/B.**

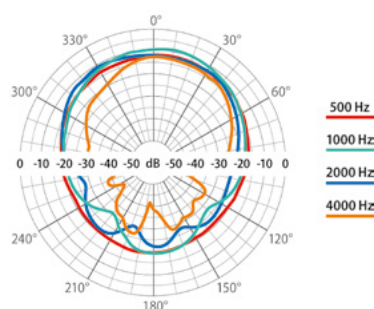


	ABT-W6W/AB
Parametry elektryczne	
Moc znamionowa, W	2 x 6
Odczepy transformatora dla 100 V według EN 54-24, W	2 x 6 / 3 / 1,5 / 0,75
Odczepy transformatora dla 70 V, W	2 x 3/1,5/0,75/0,37
Impedancja @100 V, Ω	2 x 1667/3333/6667/13333
Impedancja przetwornika, Ω	2 x 8
Efektywne pasmo przenoszenia, Hz	150 – 20 000
Czułość @ 4 m, 1 W, dB	75
SPL @ 4 m, moc znamionowa, dB	84
SPL @ 1 m, 1 W, dB, sygnał testowy 300 Hz – 6 kHz	87
SPL @ 1 m, moc znamionowa, dB, sygnał testowy 300 Hz – 6 kHz	96
Horyzontalny kąt pokrycia 500 Hz / 1 kHz / 2 kHz / 4 kHz, [°]	225 / 135 / 70 / 45
Wertykalny kąt pokrycia 500 Hz / 1 kHz / 2 kHz / 4 kHz, [°]	245 / 190 / 140 / 115
Parametry środowiskowe	
Środowisko pracy / stopień ochrony IP według PN-EN 54-24	A / IP21C
Stopień ochrony IP	32
Zakres temperatury pracy	-10°C / 55°C
Parametry mechaniczne	
Wymiary (szer. x wys. x gł.) mm	254 x 196 x 78
Waga, kg	1,99
Kolor	Biały (RAL 9003)
Materiał obudowy	MDF
Montaż	Wkręty mocujące
Opcje	
Metoda kontroli linii DC	Kondensator (ABT-W6WC/AB)
Model Ease	

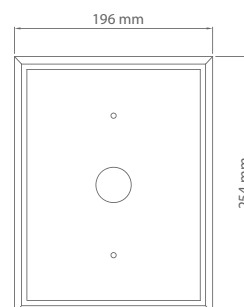
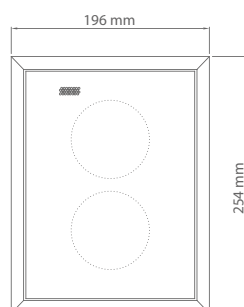
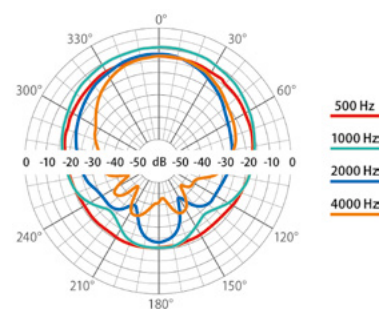
Pasma przenoszenia:



Wykres kołowy charakterystyki kierunkowej – horyzontalny:



Wykres kołowy charakterystyki kierunkowej – wertykalny:



ABT-W6/AB

PN-EN 54-24

GŁOŚNIKI NAŚCIENNE AB

- ✓ Pełna zgodność z normą PN-EN 54-24
- ✓ Świadectwo dopuszczenia CNBOP nr 5808/2025
- ✓ Certyfikat zgodności CNBOP: 1438-CPR-1145
- ✓ Zabezpieczenia termiczne zgodne z normą BS5839-8



Głośnik ABT-W6/AB jest eleganckim głośnikiem wielofunkcyjnym zaprojektowanym pod kątem zapewnienia najwyższych parametrów akustycznych. Solidna, trwała obudowa zabezpiecza głośnik przed aktami wandalizmu.

Głośnik przeznaczony jest do montażu ściennego bądź nastropowego. Dodatkowo posiada możliwość montażu podtynkowego, co sprawia że idealnie komponuje się w przestrzeniach gdzie wymagana jest duża estetyka.

Głośnik może być wyposażony w dodatkowe ucho montażowe, umożliwiające przyłączenie stalowej linki asekuracyjnej, mocowanej stalowym kołkiem z drugiej strony do elementów konstrukcji o wymaganej odporności ogniowej np. do stropu. Powyższe rozwiązanie umożliwia montaż głośnika do elementów konstrukcji o zerowej klasie odporności ogniowej. Głośnik posiada możliwość stopniowej regulacji mocy, poprzez przyłączenie do właściwego odczepu transformatora, dzięki czemu możliwe będzie właściwe dopasowanie poziomu ciśnienia akustycznego w nagłaśnianym obszarze czy pomieszczeniu, odpowiednio do charakteru i warunków akustycznych panujących w nagłaśnianej strefie.

W przeciwieństwie do standardowych głośników ściennych ppoż., głośnik ABT-W6/AB posiada wbudowane 2 przetworniki elektroakustyczne, 2 transformatory

oraz 2 niezależne zestawy ceramicznych zacisków i bezpieczników, dzięki czemu umożliwia podłączenie 2 niezależnych linii głośnikowych A/B. ABT-W6/AB zaprojektowany został do stosowania w pomieszczeniach, w których ze względu na rozmiary samego pomieszczenia i warunki akustyczne w nim panujące, projektuje się zastosowanie 1 głośnika ściennego systemu DSO.

W przypadku pojedynczego uszkodzenia linii głośnikowej w pomieszczeniach, w których zaprojektowano zastosowanie głośnika ściennego typu ABT-W6/AB, nie następuje utrata obszaru pokrycia strefy działania głośnika.

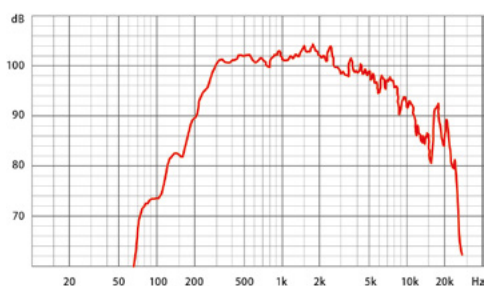
CHARAKTERYSTYKA

- » **Wyjątkowo łatwy i szybki montaż**
- » **Nowoczesny i elegancki wygląd**
- » **Wysoka jakość dźwięku, zarówno mowy jak i muzyki**
- » **Idealny do montażu natynkowego i podtynkowego**

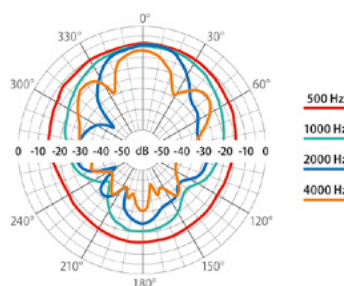


	ABT-W6/AB
Parametry elektryczne	
Moc znamionowa, W	2 × 6
Odczepy transformatora dla 100 V według PN-EN 54-24, W	2 × 6/3/1,5/0,75
Odczepy transformatora dla 70 V, W	2 × 3/1,5/0,75/0,37
Impedancja @100 V, Ω	2 × 1667/3333/6667/13333
Impedancja przetwornika, Ω	2 × 8
Efektywne pasmo przenoszenia, Hz	150 – 20 000
Czułość @ 4 m, 1 W, dB	84
SPL @ 4 m, moc znamionowa, dB	91
SPL @ 1 m, 1 W, dB, sygnał testowy 300 Hz – 6 kHz	97
SPL @ 1 m, moc znamionowa, dB, sygnał testowy 300 Hz – 6 kHz	104
Horizontalny kąt pokrycia 500 Hz / 1 kHz / 2 kHz / 4 kHz, [°]	180 / 165 / 53 / 30
Parametry środowiskowe	
Środowisko pracy / stopień ochrony IP według PN-EN 54-24	A / IP21C
Stopień ochrony IP	32
Zakres temperatury pracy	-10°C / 55°C
Parametry mechaniczne	
Wymiary (szer. × wys. × gł.) mm	260 × 180 × 80
Waga, kg	2,25
Kolor	Biały (RAL 9003)
Materiał obudowy	Stal
Montaż	Wkręty mocujące
Opcje	
Metoda kontroli linii DC	Kondensator
Opcje koloru	Paleta RAL
Model Ease	✓

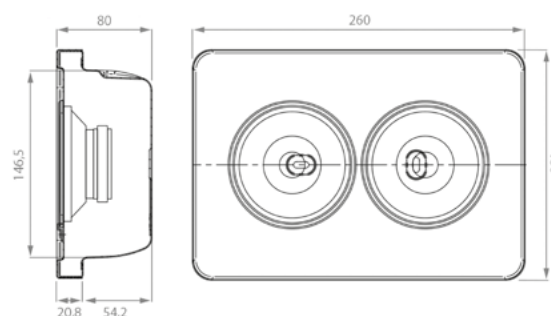
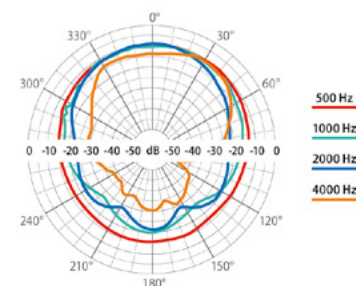
Pasma przenoszenia:



Wykres kołowy charakterystyki kierunkowej – horyzontalny:



Wykres kołowy charakterystyki kierunkowej – wertykalny:



ABT-HP200

GŁOŚNIKI DUŻEJ MOCY

- ✓ *Dwudrożna koaksjalna konstrukcja*
- ✓ *Wytrzymała obudowa odporna na warunki atmosferyczne*
- ✓ *Transformator 200 W dla linii 70V i 100V*
- ✓ *Najwyższy stopień zrozumiałości mowy*
- ✓ *Szerokie pasmo częstotliwości idealnie nadaje się do muzyki*
- ✓ *Łatwy montaż*



ABT-HP200 to koaksjalny dwudrożny głośnik Public Address o mocy 200W przeznaczony do pracy w systemach 70V i 100V. Idealnie nadaje się do zastosowań w obiektach sportowych i wielofunkcyjnych. Jego wszechstronność pozwala na skuteczne nagłośnienie małych stadionów, hal widowiskowo-sportowych, boisk szkolnych, sal gimnastycznych, a także innych przestrzeni

publicznych wymagających wyraźnej i równomiernie rozprowadzanej emisji dźwięku. Dzięki zastosowaniu dwudrożnej koaksjalnej konstrukcji, głośnik oferuje doskonałą klarowność dźwięku, gwarantując zarówno naturalną reprodukcję mowy, jak i muzyki. Dzięki swojej konstrukcji i wysokiej skuteczności, głośnik zapewnia pełne pokrycie nagłaśnianej przestrzeni, oferując

zbalansowane brzmienie z wyrównaną odpowiedzią zarówno w zakresie wysokich, jak i niskich częstotliwości. Jest przystosowany do pracy w trudnych warunkach atmosferycznych, co czyni go idealnym wyborem do montażu zewnętrznego na stadionach i innych obiektach tego typu.



ABT-HP200

Parametry elektryczne

Ilość przetworników	2
Moc znamionowa, W	200
Odczepy transformatora dla 100 V, W	200 / 100 / 50 / 25
Odczepy transformatora dla 70 V, W	200 / 100 / 50 / 25
Impedancja @100 V, Ω	50 / 100 / 200 / 400
Impedancja przetwornika, Ω	8
Efektywne pasmo przenoszenia, Hz	70 - 20 000
Czułość @4 m, 1 W, dB	82
SPL @4 m, moc znamionowa, dB	104
SPL @ 1 m, 1 W, dB	94
SPL @ 1 m, moc znamionowa, dB	116
Horizontalny kąt pokrycia 500 Hz / 1 kHz / 2 kHz / 4 kHz, [°]	160 / 140 / 120 / 100
Wertykalny kąt pokrycia 500 Hz / 1 kHz / 2 kHz / 4 kHz, [°]	160 / 140 / 120 / 100

Parametry środowiskowe

IP Rating	IP65
Zakres temperatur pracy	-25°C / 70°C

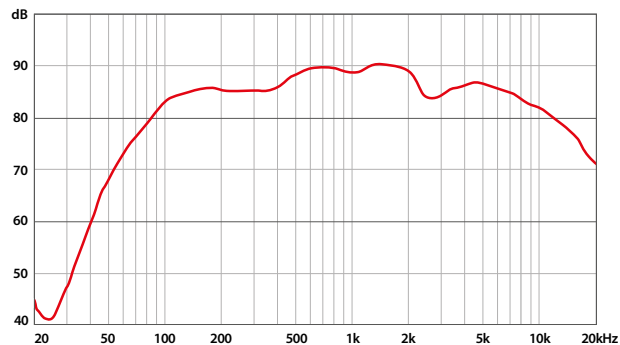
Parametry mechaniczne

Wymiary, mm	385 x 355 x 348
Waga, kg	15
Kolor	Czarny (RAL 9005)
Materiał	ABS
Montaż	Uchwyt typu U

Model Ease

✓

Pasmo przenoszenia:



ABT-BS140 / ABT-BS220

AKTYWNE KOLUMNY LINIOWE STEROWANE CYFROWO

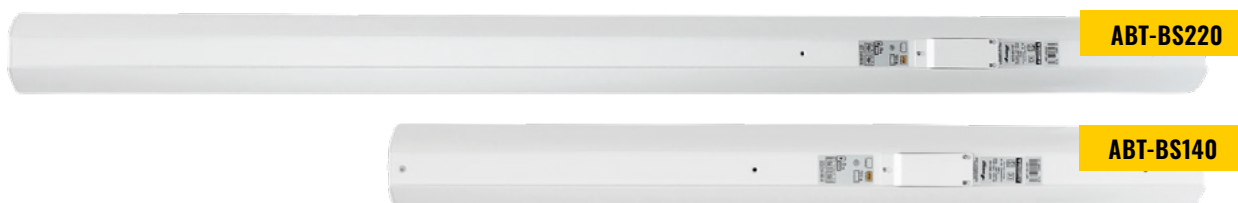
- ✓ Wysoka jakość dźwięku, zarówno mowy jak i muzyki
- ✓ Najwyższy poziom zrozumiałości mowy
- ✓ Wejście liniowe, wejście audio dla linii 100 V
- ✓ Wiązka dźwięku sterowana cyfrowo
- ✓ Instalacja w topologii łańcucha „daisy chain”
- ✓ Limiter, bramka szumów, 10-pasmowy korektor parametryczny, linia opóźniająca

ABT-BS140 i ABT-BS220 to kolumny liniowe sterowane cyfrowo, które zostały specjalnie zaprojektowane w celu spełnienia najbardziej rygorystycznych wymagań dotyczących reprodukcji najwyższej jakości dźwięku zarówno mowy jak i muzyki. Są skierowane do wielkokubaturowych pomieszczeń i pogłosowych środowisk akustycznych, w których spełnienie wymagań dotyczących zrozumiałości mowy jest bardzo trudne i wymagające.

Dzięki wykorzystaniu wielokanałowego cyfrowego procesora sygnałowego DSP zaimplementowane algorytmy pozwalają modyfikować kierunkowość emitowanego dźwięku i modelować kształt wiązki akustycznej, dostosowując je do warunków akustycznych panujących w nagłaśnianym obszarze. Kolumny zapewniają znacznie dalszy zasięg przy jednoczesnym zachowaniu

wysokiej równomierności poziomu natężenia dźwięku w nagłaśnianym obszarze. Charakteryzują się niezwykle wysoką kierunkowością i umożliwiają precyzyjne skierowanie emitowanego dźwięku w obszar odsłuchu. Kolumny liniowe ABT-BS doskonale się sprawdzą w obiektach takich jak lotniska, dworce, hale widowiskowo-sportowe, hale wystawiennicze, galerie handlowe, miejsca kultu itp.

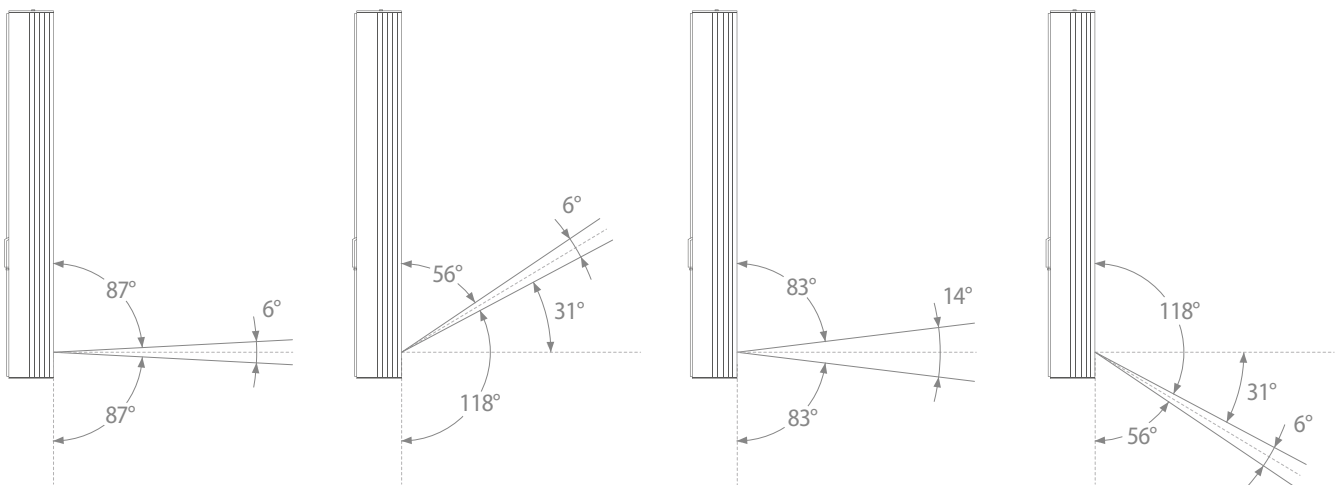
Kolumnami można sterować za pomocą interfejsu DSP ABT-BS INT, który umożliwia odpowiednią konfigurację i ustawienie wymaganej charakterystyki kierunkowej oraz częstotliwościowej w czasie rzeczywistym. Nastawy te zapisywane są w pamięci wewnętrznej każdej kolumny. Umożliwia szybką i łatwą konfigurację całego systemu podczas procesu uruchamiania.



ABT-BS220

ABT-BS140

	ABT-BS140	ABT-BS220
Parametry elektryczne		
Moc znamionowa, W	140	220
Efektywne pasmo przenoszenia, Hz	130 - 20 000	120 - 20 000
Głośniki szerokopasmowe	9 × 3,3"	15 × 3,3"
Głośniki wysokotonowe	3 × 1"	4 × 1"
Kanały DSP	8	16
Moc wzmacniacza, klasa D	8 × 20 W	16 × 20 W
SPL @ 1 m, moc znamionowa, dB	113	119
SPL @ 4 m, moc znamionowa, dB	101	107
Max SPL, moc znamionowa, dB	95 @ 15m	95 @ 25m
Horyzontalny kąt pokrycia 500 Hz / 1 kHz / 2 kHz / 4 kHz, [°]	360 / 180 / 140 / 110	360 / 180 / 140 / 100
Wertykalny kąt pokrycia, [°]	6 ÷ 14	6 ÷ 14
DSP	Limitery, bramka szumów, 10-pasmowy korektor parametryczny, linia opóźniająca	
Wejście audio		
Poziom znamionowy wejścia liniowego [dB]	0	
Poziom znamionowy wejścia 100V [dB]	+ 50	
Impedancja wejścia liniowego [kΩ]	15	
Impedancja wejścia 100V [kΩ]	40	
Zasilanie		
Zasilanie, V AC	230	
Pobór mocy, W	15 ÷ 160	30 ÷ 280
Parametry mechaniczne		
Wymiary H x W x D, mm	900 × 95 × 119	1450 × 95 × 113
Waga, kg	4,6	5,8
Kolor	Biały (RAL 9016)	
Materiał	Aluminium	
Opcje		
Opcje koloru	Paleta RAL	



ABT-P20A

PROJEKTOR DŹWIĘKU AKTYWNY Z WBUDOWANYM WZMACNIACZEM 20W

- ✓ Wysoka jakość dźwięku zarówno przy emisji muzyki, jak i mowy
- ✓ Aluminiowa obudowa
- ✓ Wysoki stopień ochrony IP65
- ✓ Wewnętrzna regulacja głośności



ABT-P20A jest aktywnym głośnikiem projektorowym z wbudowanym wzmacniaczem o mocy 20 W przeznaczonym do współpracy z systemami zabezpieczeń chronionych obiektów. Jest idealnym wyborem do zastosowań w systemach bezpieczeństwa, systemach przemysłowych i komercyjnych na obszarach zarówno zewnętrznych jak i wewnętrznych, takich jak dworce kolejowe,

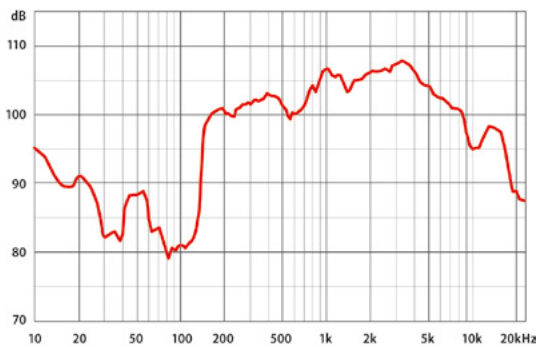
lotniska, parkingi, parki, ogrody, korytarze i wiele innych. Wbudowany wzmacniacz o mocy 20W zasilany napięciem 12V posiada wejście liniowe sygnału audio. Dzięki temu możliwe jest podłączenie głośnika np. bezpośrednio do kamery systemu CCTV. Wbudowana wewnętrzna płynna regulacja wzmocnienia umożliwia dobranie odpowiedniego poziomu głośności nadawanego

komunikatu. Wysoka jakość odtwarzanego dźwięku sprawdzi się idealnie przy nadawaniu mowy jak i muzyki. Wytrzymała aluminiowa obudowa gwarantuje zwiększoną odporność na niekorzystne warunki atmosferyczne zapewnioną przez stopień ochrony IP65.

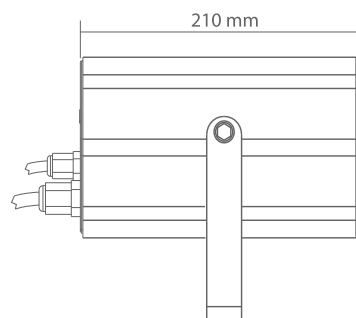
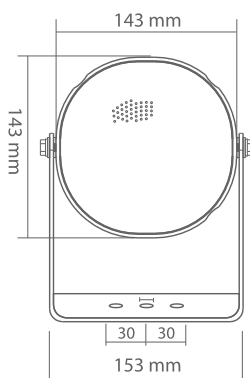
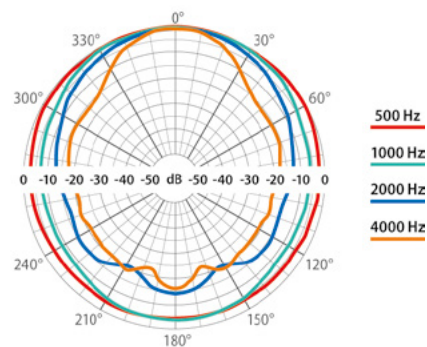


ABT-P20A	
Parametry elektryczne	
Moc znamionowa wzmacniacza	20 W
Impedancja wejściowa	10 kΩ
Napięcie zasilania / pobór prądu	DC 12 V / 2 A
Wzmocnienie sygnału	8 dB, 16 dB, 24 dB, 32 dB
Regulacja głośności	wewnętrzna regulacja głośności
Efektywne pasmo przenoszenia	130 Hz – 20 kHz
Kąty pokrycia dla 1 kHz	230°
SPL (20W @ 1 m)	100 dB
Parametry środowiskowe	
Stopień ochrony IP	IP65
Zakres temperatur pracy	-20°C / 55°C
Parametry mechaniczne	
Wymiary	Długość 210, ø 143 mm
Waga	2,1 kg
Kolor	Biały (RAL 9003)
Materiał	Aluminium
Montaż	Uchwyt typu U
Akcesoria	
Zasilacz	12 VDC / 2 A / 24 W

Pasmo przenoszenia:



Wykres kołowy charakterystyki kierunkowej:



ABT-T2520A

GŁOŚNIK TUBOWY AKTYWNY Z WBUDOWANYM WZMACNIACZEM 20 W

- ✓ Wysoka skuteczność
- ✓ Wytrzymała obudowa z ABS
- ✓ Wysoki stopień ochrony IP65
- ✓ Wewnętrzna regulacja głośności



ABT-T2520A jest aktywnym głośnikiem tubowym z wbudowanym wzmacniaczem o mocy 20 W przeznaczonym do współpracy z systemami zabezpieczeń chronionych obiektów. Jest idealnym wyborem do zastosowań w systemach bezpieczeństwa, systemach przemysłowych i komercyjnych na obszarach zarówno zewnętrznych jak i wewnętrznych, takich jak dworce kolejowe,

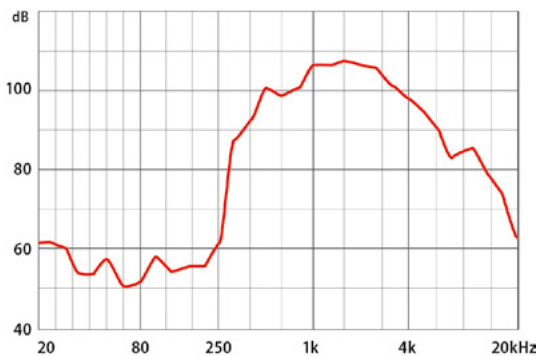
lotniska, parkingi, parki, ogrody, korytarze i wiele innych. Wbudowany wzmacniacz o mocy 20W zasilany napięciem 12V posiada wejście liniowe sygnału audio. Dzięki temu możliwe jest podłączenie głośnika np. bezpośrednio do kamery systemu CCTV. Wbudowana wewnętrzna płynna regulacja wzmocnienia umożliwia dobranie odpowiedniego poziomu głośności nadawanego

komunikatu. Wysoka skuteczność i kierunkowość głośnika umożliwiają nadawanie komunikatów głosowych bezpośrednio do odległych od głośnika miejsc, zapewniając przy tym wysoki poziom natężenia dźwięku. Wytrzymała obudowa gwarantuje zwiększoną odporność na niekorzystne warunki atmosferyczne zapewnioną przez stopień ochrony IP65.

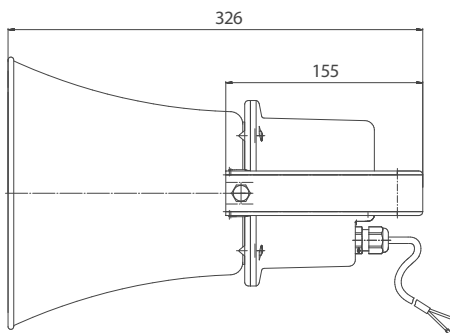
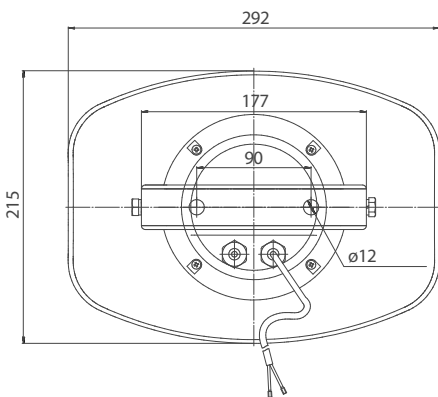
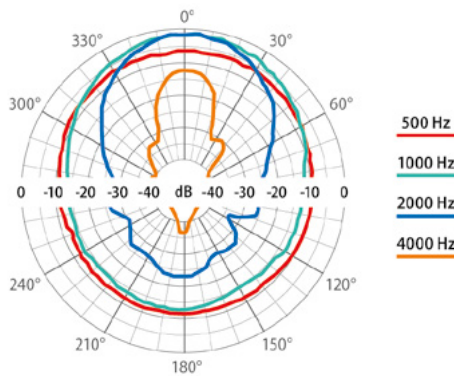


		ABT-T2520A
Parametry elektryczne		
Moc znamionowa wzmacniacza		20 W
Impedancja wejściowa		10 kΩ
Napięcie zasilania / pobór prądu		DC 12 V / 2 A
Wzmocnienie sygnału		8 dB, 16 dB, 24 dB, 32 dB
Regulacja głośności		wewnętrzna regulacja głośności
Efektywne pasmo przenoszenia		350 Hz – 9 kHz
Kąty pokrycia dla 1 kHz		110°
SPL (20W @ 1 m)		112 dB
Parametry środowiskowe		
Stopień ochrony IP		IP65
Zakres temperatur pracy		-20°C / 55°C
Parametry mechaniczne		
Wymiary		292 × 215 × 326 mm
Waga		2,1 kg
Kolor		Jasny szary (RAL 7035)
Materiał		ABS
Montaż		Uchwyt typu U
Akcesoria		
Zasilacz		12 VDC / 2 A / 24 W

Pasmo przenoszenia:



Wykres kołowy charakterystyki kierunkowej:



ABT-TNL100-1

GŁOŚNIKI TUNELOWE

- ✓ *Specjalnie zaprojektowany do stosowania w tunelach*
- ✓ *Doskonała zrozumiałość mowy*
- ✓ *Wysoka moc 100 / 50 W*
- ✓ *Wysoce kierunkowa, asymetryczna budowa*
- ✓ *Wodoszczelna obudowa ze stali nierdzewnej IP66*
- ✓ *Zabezpieczenia termiczne*



Dźwiękowe Systemy Ostrzegawcze stosowane w tunelach muszą zapewniać efektywną ewakuację znajdujących się tam osób do miejsc bezpiecznych. Przekaz komunikatów głosowych powinien być jak najbardziej zrozumiały. W tunelach ze względu na długi czas pogłosu oraz wysoki poziom panującego hałasu bardzo ciężko jest spełnić ten warunek. Uzyskanie jak najwyższego stopnia zrozumiałości mowy, która jest parametrem krytycznym oceny każdego Dźwiękowego Systemu Ostrzegawczego staje się najważniejszym zadaniem stawianym DSO we wnętrzach

akustycznie trudnych. Doskonałym rozwiązaniem jest stosowanie wysoce kierunkowych głośników tunelowych. Poprzez zmniejszenie ilości odbić dźwięku od ścian do minimum, zwiększony zostaje stosunek energii dźwięku bezpośredniego do energii dźwięku odbitego. Możliwe jest wówczas osiągnięcie jeszcze wyższych wartości współczynnika zrozumiałości mowy.

Aby zminimalizować niepożądane efekty echa, które negatywnie wpływają na zrozumiałość mowy, każdy głośnik musi być zasilany indywidualnym sygnałem z odrębnego

kanalu wzmacniacza. Konieczne jest wykorzystanie procesora DSP, który umożliwi obróbkę każdego sygnału przy użyciu EQ oraz linii opóźniającej.

Nasz produkt S4T – Safety for Tunnel oferuje najbardziej skuteczne rozwiązanie, które łączy w sobie dedykowany Dźwiękowy System Ostrzegawczy i specjalnie do tego celu zaprojektowane głośniki tunelowe.



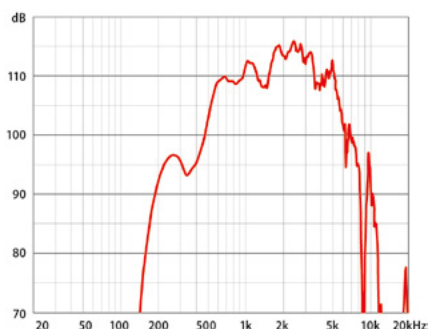
MONTAŻ DO SUFITU



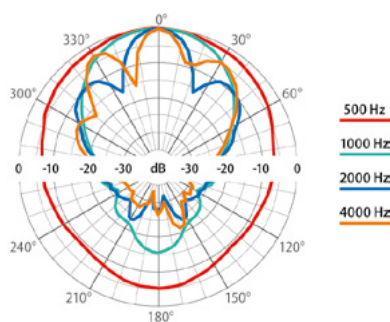
MONTAŻ DO ŚCIANY

		ABT-TNL100-1
Parametry elektryczne		
Moc znamionowa, W		100
Odczepy transformatora dla 100 V, W		100 / 50
Odczepy transformatora dla 70 V, W		50 / 12,5
Impedancja @ 100 V, Ω		100 / 200
Impedancja przetwornika, Ω		8
Efektywne pasmo przenoszenia, Hz		250 – 8000
Czułość @ 4 m, 1 W, dB		96
SPL @ 4 m, moc znamionowa, dB		116
SPL @ 1 m, 1 W, dB		108
SPL @ 1 m, moc znamionowa, dB		128
Horyzontalny kąt pokrycia 500 Hz / 1 kHz / 2 kHz / 4 kHz, [°]		141 / 66 / 29 / 49
Wertykalny kąt pokrycia 500 Hz / 1 kHz / 2 kHz / 4 kHz, [°]		192 / 117 / 59 / 47
Parametry środowiskowe		
Środowisko pracy		B
IP Rating		IP66
Zakres temperatur pracy		-25°C / 70°C
Parametry mechaniczne		
Wymiary, mm		729 × 365 × 253
Waga, kg		14,5
Kolor		Szary (RAL 7037)
Materiał		Stal nierdzewna
Montaż		Uchwyt typu U
Opcje		
Metoda kontroli linii DC		Kondensator
Opcje kolorystyczne		Paleta RAL
Ease Model		✓

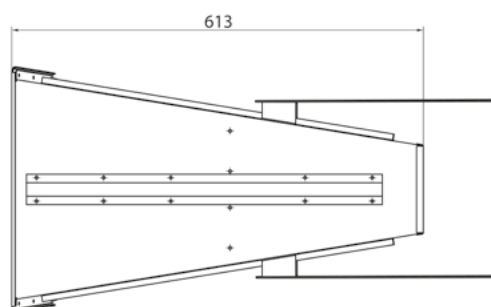
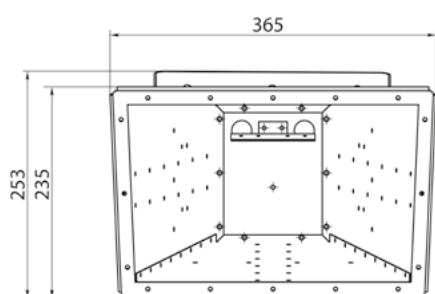
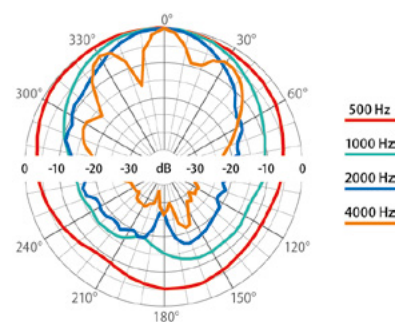
Pasma przenoszenia:



Wykres kołowy charakterystyki kierunkowej – horyzontalny:



Wykres kołowy charakterystyki kierunkowej – wertykalny:



ETH20MD Loud



GŁOŚNIKI ATEX

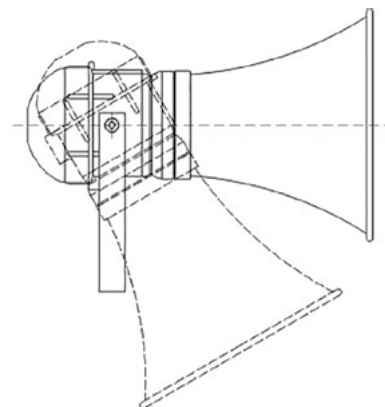
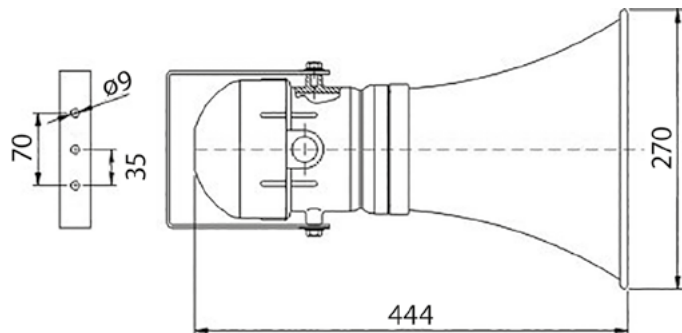
- ✓ Pełna zgodność z dyrektywą 2014/34/UE
- ✓ Pełna zgodność z:
EN 60079-0:2012/A11:2013,
EN 60079-1:2014, EN 60079-31:2014
- ✓ Ex db IIB+H2 Gb Ex tb IIIC Db II2GD T6 T5
- ✓ Ex db IIC Gb Ex tb IIIC Db II2GD T6 T5
- ✓ Przeznaczony do stref 1, 2, 21, 22



Głośniki ATEX serii ETH20MD LOUD przeznaczone są do pracy w strefach zagrożonych wybuchem, w których występują gazy i pyły wybuchowe. Posiadają wysoki stopień ochrony IP66, zapewniający bezawaryjną pracę w surowych warunkach środowiskowych instalacji morskich i lądowych. Głośniki przystosowane są do pracy w technice 100V w systemach DSO czy PAGA.

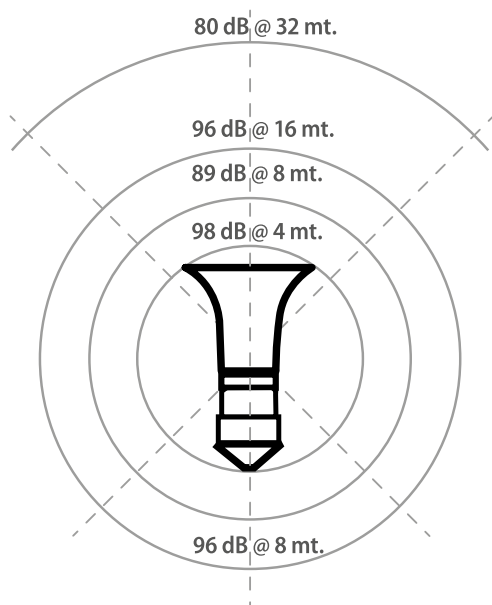
Komora kompresji akustycznej jest oddzielona od atmosfery zewnętrznej specjalnym filtrem spiekany. Wyposażone są w transformator dopasowujący dający możliwość doboru mocy i dostosowania poziomu dźwięku do rzeczywistych potrzeb w miejscu instalacji.

Korpus, pokrywę i stożek głośnika wykonano ze stopu aluminium, regulowany uchwyt mocujący ze stali ocynkowanej, śruby i wkręty wykonane są ze stali nierdzewnej. Głośnik pokryty jest epoksydową powłoką w kolorze RAL 7000.



ETH20MD LOUD	
Parametry elektryczne	
Moc transformatora	6W – 12W – 20W – 25W
Napięcie znamionowe	100 V
Impedancja znamionowa przetwornika	16Ω
Poziom wyjściowy	100 ÷ 102 dB @ 6 W 104 ÷ 106 dB @ 12 W 107 ÷ 108 dB @ 20 W 109 ÷ 112 dB @ 25 W
Zakres częstotliwości	650 ÷ 10 000 Hz @ 6 W 450 ÷ 9000 Hz @ 12 W 400 ÷ 9000 Hz @ 20 W 350 ÷ 10 000 Hz @ 25 W
Parametry środowiskowe	
Stopień ochrony IP	IP66
Zakres temperatur pracy	-20°C / 60°C
Parametry mechaniczne	
Materiał	Aluminium
Montaż	Regulowany uchwyt ze stali ocynkowanej
Akcesoria mechaniczne	Stal nierdzewna
Uszczelki	EPDM
Wejście kablowe	N° 1 Ø 3/4"
Waga	3,5 kg

Wykres kołowy rozkładu SPL:



ETHY20MD Loud



GŁOŚNIKI ATEX ZE STALI NIERDZEWNEJ 316

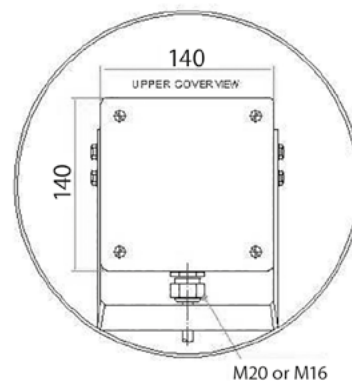
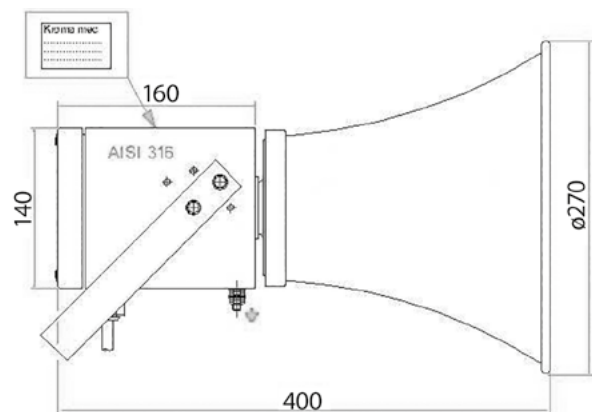
- ✓ Pełna zgodność z dyrektywą
- ✓ Pełna zgodność z
EN 60079-0:2012/A11:2013,
EN 60079-1:2014, EN 60079-31:2014
- ✓ Ex de mb IIB+H2 Gb Ex mb tb IIIC Db II2GD T6 T5
- ✓ Ex de mb IIC Gb Ex mb tb IIIC Db II2GD T6 T5
- ✓ Przeznaczony do stref 1, 2, 21, 22



Głośniki ATEX serii ETH20YMD LOUD przeznaczone są do pracy w strefach zagrożonych wybuchem, w których występują gazy i pyły wybuchowe. Posiadają wysoki stopień ochrony IP66, zapewniający bezawaryjną pracę w surowych warunkach środowiskowych instalacji morskich i lądowych.

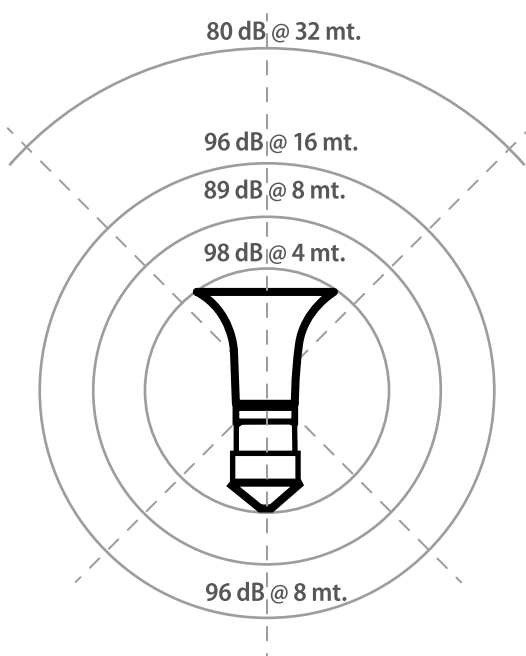
Głośniki przystosowane są do pracy w technice 100V w systemach DSO czy PAGA. Komora kompresji akustycznej jest oddzielona od atmosfery zewnętrznej specjalnym filtrem spiekającym. Wyposażone są w transformator dopasowujący dający możliwość doboru mocy i dostosowania poziomu dźwięku do rzeczywistych potrzeb w miejscu instalacji.

Korpus, pokrywa i stożek głośnika, regulowany uchwyt mocujący, śruby i wkręty wykonane są ze stali nierdzewnej 316. Głośnik pokryty jest epoksydową powłoką w kolorze RAL 7000.



ETHY20MD LOUD	
Parametry elektryczne	
Moc transformatora	6 W – 12 W – 20 W – 25 W
Napięcie znamionowe	100 V
Impedancja znamionowa przetwornika	16 Ω
Poziom wyjściowy	100 ÷ 102 dB @ 6 W 104 ÷ 106 dB @ 12 W 107 ÷ 108 dB @ 20 W 109 ÷ 112 dB @ 25 W
Zakres częstotliwości	650 ÷ 10 000 Hz @ 6 W 450 ÷ 9000 Hz @ 12 W 400 ÷ 9000 Hz @ 20 W 350 ÷ 10 000 Hz @ 25 W
Parametry środowiskowe	
Stopień ochrony IP	IP66
Zakres temperatur pracy	-20°C / 60°C
Parametry mechaniczne	
Materiał	Stal nierdzewna 316
Montaż	Regulowany uchwyt ze stali nierdzewnej 316
Akcesoria mechaniczne	Stal nierdzewna
Uszczelki	Silikon
Wejście kablowe	N° 2 Ø M20
Waga	7 kg

Wykres kołowy rozkładu SPL:



ETH20MD Loud 24/48 VDC



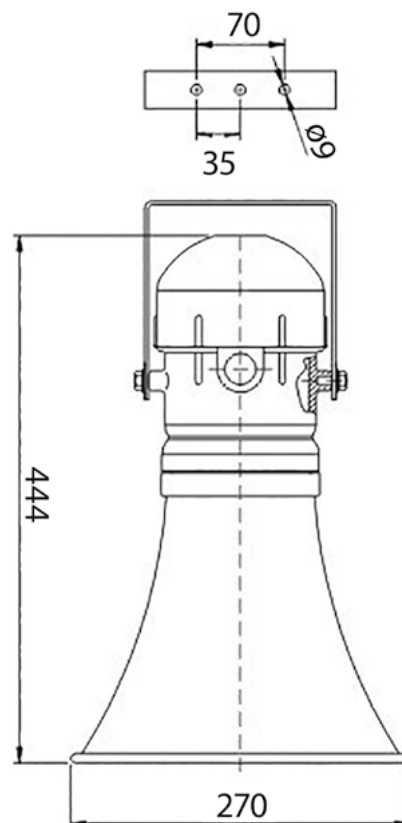
AKTYWNE GŁOŚNIKI ATEX Z WBUDOWANYM WZMACNIACZEM 24/48 VDC

- ✓ Pełna zgodność z dyrektywą 2014/34/UE
- ✓ Pełna zgodność z:
EN 60079-0:2012/A11:2013,
EN 60079-1:2014, EN 60079-31:2014
- ✓ Wbudowany wzmacniacz 24/48 VDC
- ✓ 112dB przy mocy maksymalnej
- ✓ Ex db IIB+H2 Gb Ex tb IIIC Db II2GD T6 T5
- ✓ Ex db IIC Gb Ex tb IIIC Db II2GD T6 T5
- ✓ Przeznaczony do stref 1, 2, 21, 22



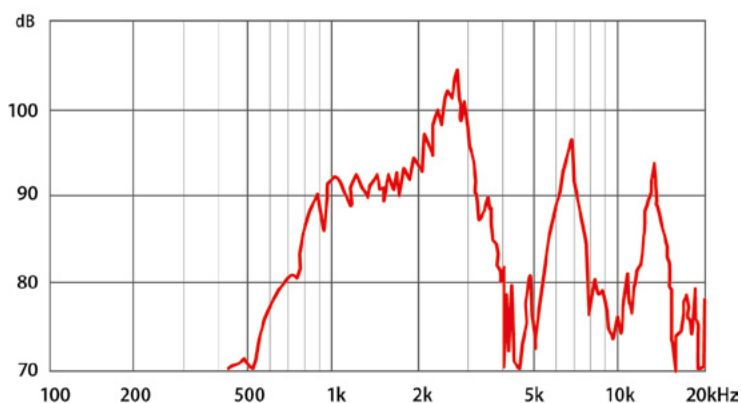
Głośniki ATEX serii ETH20MD LOUD 24/48 VDC przeznaczone są do pracy w strefach zagrożonych wybuchem, w których występują gazy i pyły wybuchowe. Posiadają wysoki stopień ochrony IP66, zapewniający bezawaryjną pracę w surowych warunkach środowiskowych instalacji morskich i lądowych. Głośniki wyposażone są w wzmacniacz audio klasy D zasilany napięciem 24/48 VDC i przystosowane są do pracy z systemami DSO czy PAGA. Komora kompresji akustycznej jest oddzielona od atmosfery zewnętrznej specjalnym filtrem spiekany. Wyposażone są w przełącznik umożliwiający wybór 4 poziomów wzmocnienia i dostosowanie poziomu dźwięku do rzeczywistych potrzeb w miejscu instalacji.

Korpus, pokrywę i stożek głośnika wykonano ze stopu aluminium, regulowany uchwyt mocujący ze stali ocynkowanej, śruby i wkręty wykonane są ze stali nierdzewnej. Głośnik pokryty jest epoksydową powłoką w kolorze RAL 7000.



ETH20MD LOUD 24/48 VDC	
Parametry elektryczne przetwornika	
Moc znamionowa	25 W
Moc maksymalna	40 W
Impedancja znamionowa przetwornika	8 Ω
Parametry środowiskowe	
Stopień ochrony IP	IP66
Zakres temperatur pracy	-20°C / 60°C
Parametry wzmacniacza audio klasy D	
Sygnał wejściowy	0 dB at 600 8 Ω
Czułość wejścia	40 mV / 150 kΩ
Napięcie zasilania	from 24 VDC to 48 VDC
Pobór mocy	0.8 A @ 48 V - 1.2 A @ 24 VDC
Impedancja głośników	8 Ω
Moc wyjściowa	30 W
THD+N	(f = 1 kHz, PO = 20 W) 0.2%
SNR	(f = 1 kHz, Wzmocnienie = 20 dB) 102 dB
Regulacja wzmocnienia	adjustable with trimmer from zero to maximum power of the set step
Poziom wzmocnienia	4 poziomy wzmocnienia wybierane za pomocą przełącznika DIP switch 1 (wzmocnienie 20 db) = 1.57 W 2 (wzmocnienie 26 db) = 5.4 W 3 (wzmocnienie 32 db) = 21.5 W 4 (wzmocnienie 36 db) = 30.4 W
Pasma przenoszenia	od 20 Hz do 20 kHz

Pasma przenoszenia:



ETH20MD Loud 24/48 VDC Special



AKTYWNE GŁOŚNIKI ATEX Z WBUDOWANYM WZMACNIACZEM 24/48 VDC

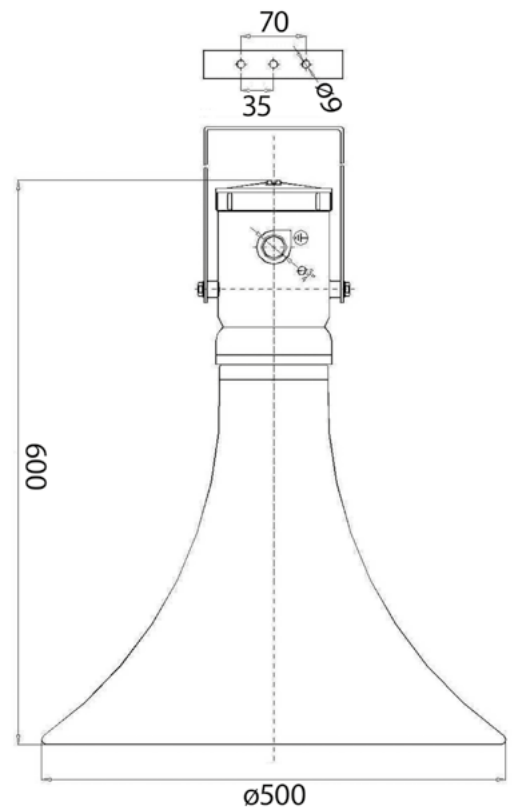
- ✓ Pełna zgodność z dyrektywą 2014/34/UE
- ✓ Pełna zgodność z:
EN 60079-0:2012/A11:2013,
EN 60079-1:2014, EN 60079-31:2014
- ✓ Wbudowany wzmacniacz 24 / 48 VDC
- ✓ 112dB przy mocy maksymalnej
- ✓ Ex db IIB+H2Gb Ex tb IIIC Db II2GD T6 T5
- ✓ Ex db IIC Gb Ex tb IIIC Db II2GD T6 T5
- ✓ Przeznaczony do stref 1, 2, 21, 22



Głośniki ATEX serii ETH20MD LOUD 24/48 VDC przeznaczone są do pracy w strefach zagrożonych wybuchem, w których występują gazy i pyły wybuchowe. Posiadają wysoki stopień ochrony IP66, zapewniający bezawaryjną pracę w surowych warunkach środowiskowych instalacji morskich i lądowych.

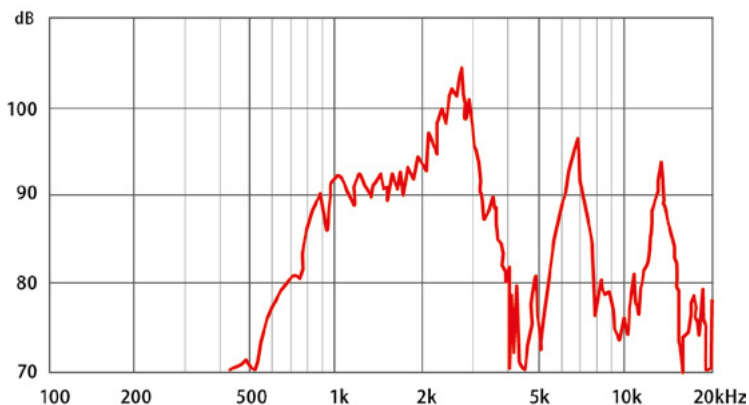
Głośniki wyposażone są w wzmacniacz audio klasy D zasilany napięciem 24/48 VDC i przystosowane są do pracy z systemami DSO czy PAGA. Komora kompresji akustycznej jest oddzielona od atmosfery zewnętrznej specjalnym filtrem spiekany. Wyposażone są w przełącznik umożliwiający wybór 4 poziomów wzmocnienia i dostosowanie poziomu dźwięku do rzeczywistych potrzeb w miejscu instalacji.

Korpus, pokrywę i stożek głośnika wykonano ze stopu aluminium, regulowany uchwyt mocujący ze stali ocynkowanej, śruby i wkręty wykonane są ze stali nierdzewnej. Głośnik pokryty jest epoksydową powłoką w kolorze RAL 9005.



ETH20MD Loud 24/48 VDC Special	
Parametry elektryczne przetwornika	
Moc znamionowa	25 W
Moc maksymalna	40 W
Impedancja znamionowa przetwornika	8 Ω
Parametry środowiskowe	
Stopień ochrony IP	IP66
Zakres temperatur pracy	-20°C / 60°C
Parametry wzmacniacza audio klasy D	
Sygnał wejściowy	0 dB at 600 8 Ω
Czułość wejścia	40 mV / 150 kΩ
Napięcie zasilania	od 24 VDC do 48 VDC
Pobór mocy	0.8 A @ 48 V - 1.2 A @ 24 VDC
Impedancja głośników	8 Ω
Moc wyjściowa	30 W
THD+N	(f = 1 kHz, PO = 20 W) 0.2%
SNR	(f = 1 kHz, Wzmocnienie = 20 dB) 102 dB
Regulacja wzmocnienia	płynna regulacja wzmocnienia w zakresie danego poziomu wzmocnienia
Poziom wzmocnienia	4 poziomy wzmocnienia wybierane za pomocą przełącznika DIP switch 1 (wzmocnienie 20 db) = 1.57 W 2 (wzmocnienie 26 db) = 5.4 W 3 (wzmocnienie 32 db) = 21.5 W 4 (wzmocnienie 36 db) = 30.4 W
Pasma przenoszenia	od 20 Hz do 20 kHz

Pasma przenoszenia:



ABT-S206S

GŁOŚNIK SUFITOWY SIP

- ✓ Aktywny Głośnik SIP
- ✓ Łatwa i szybka instalacja



ABT-S206S to sufitowy głośnik SIP z wbudowanym wzmacniaczem. Głośnik może być zasilany przez PoE lub za pomocą zasilacza DC. Jest przeznaczony do zastosowań związanych z bezpieczeństwem i ochroną, umożliwiając integrację z systemami interkomowymi, oprogramowaniem PSIM, systemami VMS, CCTV i innymi systemami – bezpośrednio poprzez sieć TCP/IP.



ABT-S206S

Parametry elektryczne

Moc znamionowa	6 W
Standard sieci	10/100BASE-TX, RJ45
Napięcie zasilania	DC 12 – 24 V lub POE
Tryb dekodowania	Strumień Audio Max. 48 kHz, 320 kbps, MP3, G.711 a/u, G.722. min. opóźnienie: 50 ms
Efektywne pasmo przenoszenia	120 Hz – 20 000 Hz
Kąty pokrycia dla 1 kHz	180°
SPL (6W @ 1m)	99 dB

Parametry środowiskowe

Stopień ochrony IP	IP32
Zakres temperatur pracy	-20°C / 55°C

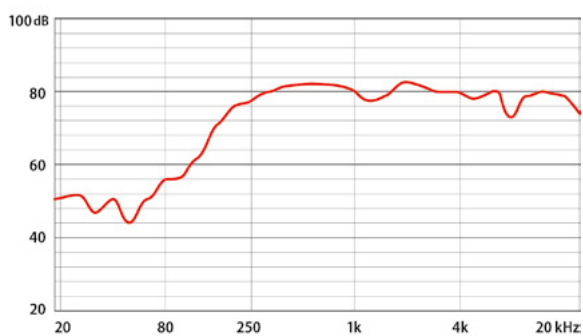
Parametry mechaniczne

Wymiary	Wysokość 130 mm, ø 204 mm
Waga	1,1 kg
Kolor	Biały (RAL 9003)
Materiał	Stal
Montaż	Uchwyty sprężynowe

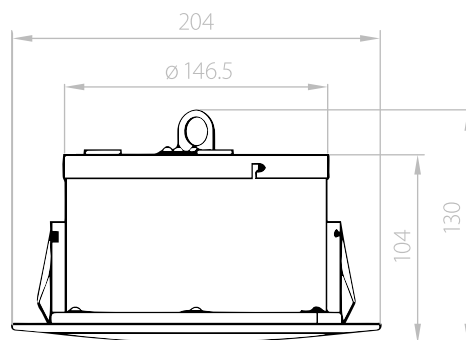
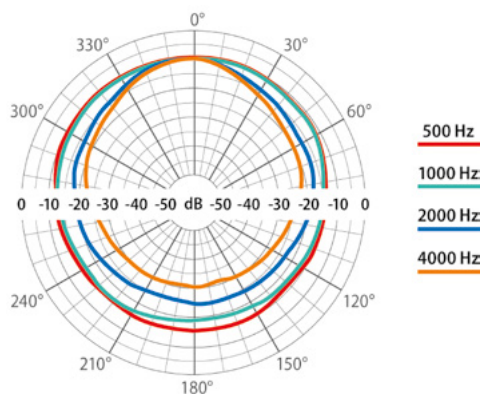
Akcesoria

Zasilacz	12VDC / 2A / 24W
----------	------------------

Pasma przenoszenia:



Wykres kołowy charakterystyki kierunkowej:



ABT-W6S

GŁOŚNIK NAŚCIENNY SIP

- ✓ *Aktywny Głośnik Naścienny SIP*
- ✓ *Idealny do montażu natynkowego i podtynkowego*



ABT-W6S to głośnik ścienny w metalowej obudowie. Został zaprojektowany do montażu ściennego i/lub sufitowego, z opcją montażu podtynkowego (przy użyciu dodatkowego uchwytu). Głośnik jest wyposażony we wbudowany wzmacniacz mocy oraz moduł SIP, co umożliwia jego bezpośrednią integrację z systemami bezpieczeństwa i ochrony opartymi na technologii SIP.



ABT-W6S

Parametry elektryczne

Moc znamionowa	6 W
Standard sieci	10/100BASE-TX, RJ45
Napięcie zasilania	DC 12 – 24 V lub POE
Tryb dekodowania	Strumień Audio Max. 48 kHz, 320 kbps, MP3, G.711 a/u, G.722. min. opóźnienie: 50 ms
Efektywne pasmo przenoszenia	120 Hz – 20 000 Hz
Kąty pokrycia dla 1 kHz	180°
SPL (6W @ 1 m)	101 dB

Parametry środowiskowe

Stopień ochrony IP	IP32
Zakres temperatur pracy	-20°C / 55°C

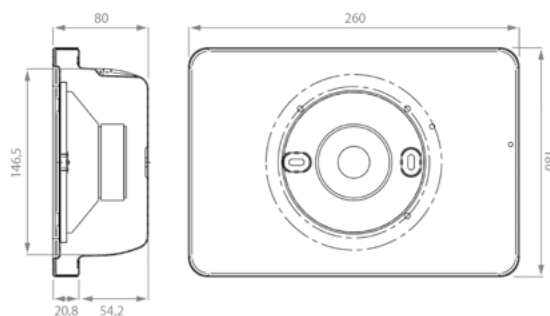
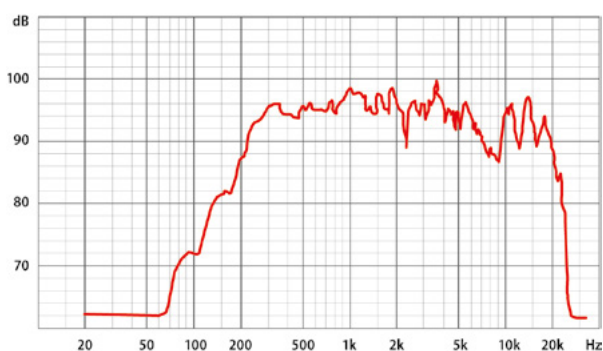
Parametry mechaniczne

Wymiary	260 × 180 × 80 mm
Waga	1,5 kg
Kolor	Biały (RAL 9003)
Materiał	Stal
Montaż	Wkręty mocujące

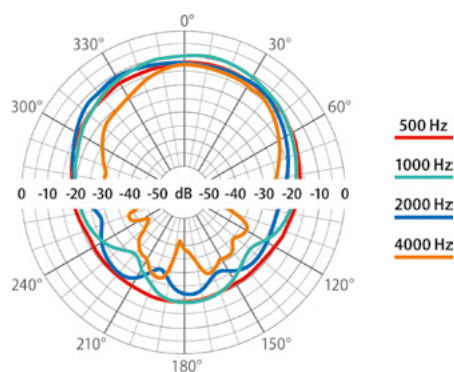
Akcesoria

Zasilacz	12VDC / 2 A / 24W
----------	-------------------

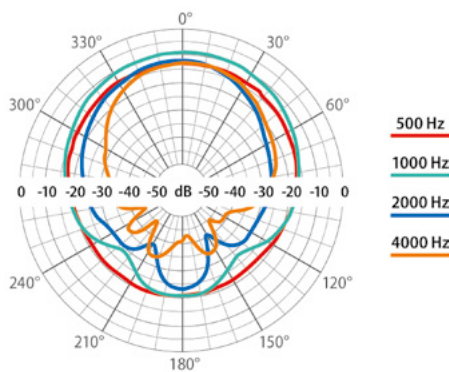
Pasma przenoszenia:



Wykres kołowy charakterystyki kierunkowej – horyzontalny:



Wykres kołowy charakterystyki kierunkowej – wertykalny:



ABT-T2515S

GŁOŚNIK TUBOWY SIP Z WBUDOWANYM WZMACNIACZEM 15 W

- ✓ Wysoka skuteczność
- ✓ Aluminiowa obudowa
- ✓ Wysoki stopień ochrony IP65



ABT-T2515S jest głośnikiem tubowym SIP z wbudowanym wzmacniaczem 15 W. Głośnik może być zasilany przez PoE, co pozwala na łatwe podłączenie do istniejących sieci lokalnych za pomocą jednego połączenia kablowego CAT5 / CAT6. Jest idealnym wyborem do zastosowań w systemach bezpieczeństwa, systemach

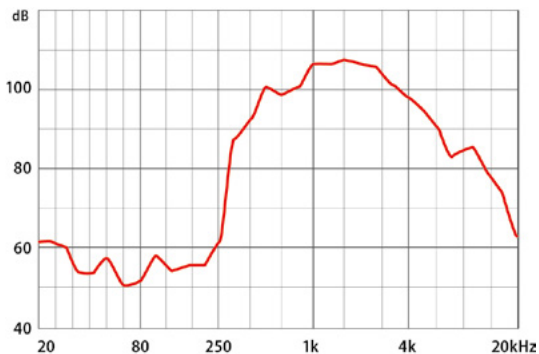
przemysłowych i komercyjnych na obszarach zarówno zewnętrznych jak i wewnętrznych, takich jak dworce kolejowe, lotniska, parkingi, parki, ogrody, korytarze i wiele innych. Wysoka skuteczność i kierunkowość głośnika umożliwiają nadawanie komunikatów głosowych bezpośrednio do odległych od głośnika miejsc, zapewniając

przy tym wysoki poziom natężenia dźwięku. Aluminiowa konstrukcja gwarantuje zwiększoną odporność na niekorzystne warunki atmosferyczne zapewnioną przez stopień ochrony IP65.

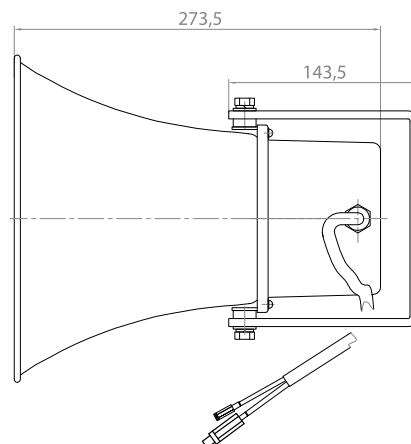
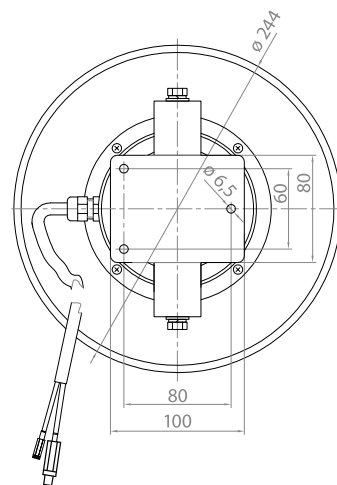
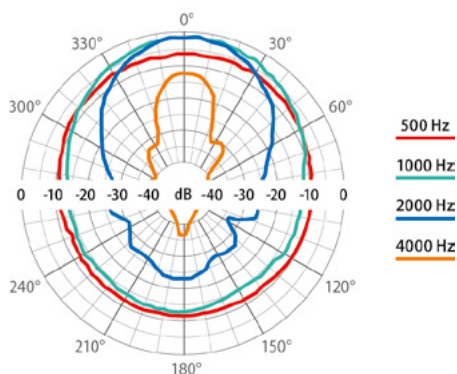


ABT-T2515S	
Parametry elektryczne	
Moc znamionowa	15 W
Standard sieci	10/100BASE-TX, RJ45
Napięcie zasilania	DC 12 – 24 V lub POE
Tryb dekodowania	Strumień Audio Max. 48 kHz, 320 kbps, MP3, G.711 a/u, G.722. min. opóźnienie: 50 ms
Efektywne pasmo przenoszenia	350 Hz – 7 kHz
Kąty pokrycia dla 1 kHz	110°
SPL (15 W @ 1 m)	111 dB
Parametry środowiskowe	
Stopień ochrony IP	IP65
Zakres temperatur pracy	-20°C / 55°C
Parametry mechaniczne	
Wymiary	250 × 320 mm
Waga	2,3 kg
Kolor	Jasny szary (RAL 7035)
Materiał	Aluminium
Montaż	Uchwyt typu U
Akcesoria	
Zasilacz	12VDC / 2 A / 24W

Pasmo przenoszenia:



Wykres kołowy charakterystyki kierunkowej:



ABT-W6W/PA

GŁOŚNIKI NAŚCIENNE

- ✓ *Wyjątkowo łatwy i szybki montaż*
- ✓ *Elegancki wygląd*
- ✓ *Wysoka jakość dźwięku, zarówno mowy jak i muzyki*
- ✓ *Idealny do montażu natynkowego*
- ✓ *6-watowy transformator z wieloma odczepami umożliwiający precyzyjne dobranie mocy wyjściowej*

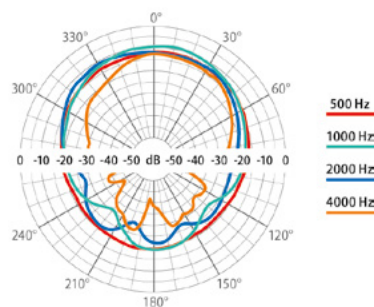


		ABT-W6W/PA
Parametry elektryczne		
Moc znamionowa, W		6
Odczepy transformatora dla 100 V, W		6 / 3 / 1,5 / 0,75
Odczepy transformatora dla 70 V, W		3 / 1,5 / 0,75 / 0,37
Efektywne pasmo przenoszenia, Hz		130–20 000
SPL @ 1 m, 1 W, dB		90
SPL @ 1 m, moc znamionowa, dB		96
Horizontalny kąt pokrycia dla 500 Hz / 1 kHz / 2 kHz / 4 kHz, [°]		320 / 160 / 95 / 70
Wertykalny kąt pokrycia dla 500 Hz / 1 kHz / 2 kHz / 4 kHz, [°]		290 / 140 / 100 / 70
Parametry środowiskowe		
Stopień ochrony IP		32
Zakres temperatury pracy		-10°C / 55°C
Parametry mechaniczne		
Wymiary, mm		254 × 196 × 78
Waga, kg		1,8
Kolor		Biały (RAL 9003)
Materiał obudowy		MDF
Montaż		Wkręty mocujące

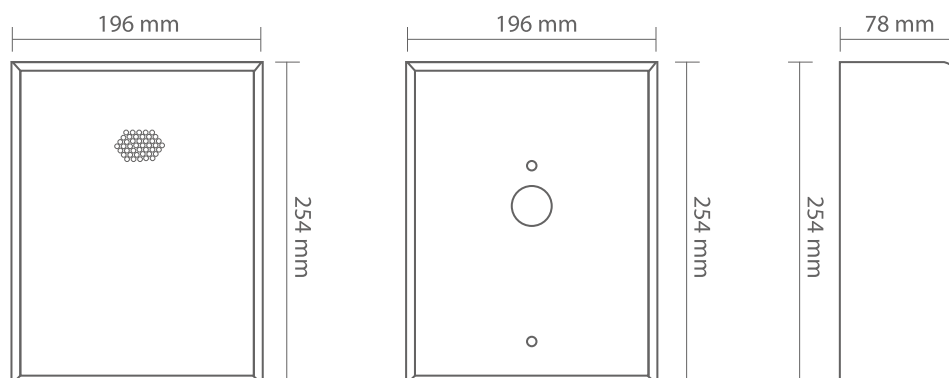
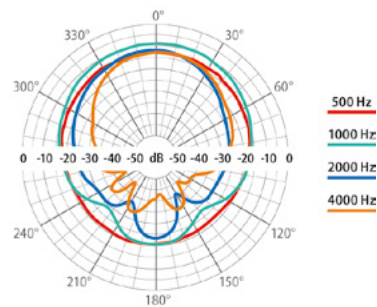
Pasma przenoszenia:



Wykres kołowy charakterystyki kierunkowej – horyzontalny:



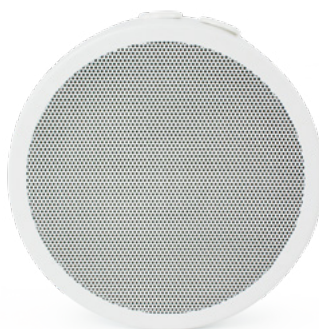
Wykres kołowy charakterystyki kierunkowej – wertykalny:



ABT-SW176/PA

GŁOŚNIKI ŚCIENNO-SUFITOWE

- ✓ *Wyjątkowo łatwy i szybki montaż*
- ✓ *Elegancki wygląd*
- ✓ *Wysoka jakość dźwięku, zarówno mowy jak i muzyki*
- ✓ *Idealny do montażu natynkowego*
- ✓ *6-watowy transformator z wieloma odczepami umożliwiający precyzyjne dobranie mocy wyjściowej*
- ✓ *Dostępne w wersji białej i czarnej*

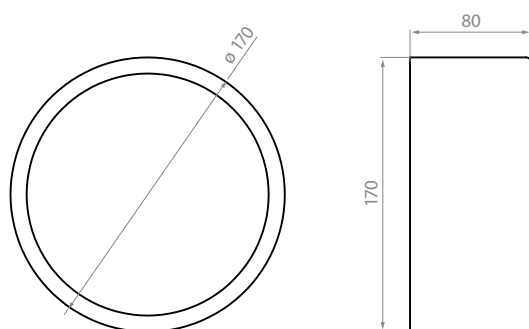
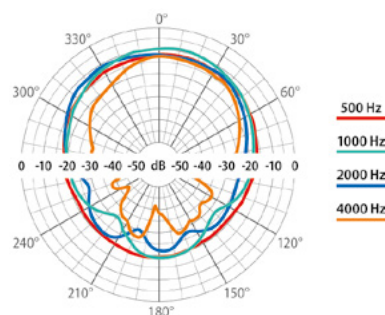


ABT-SW176/PA	
Parametry elektryczne	
Moc znamionowa, W	6
Odczepy transformatora dla 100 V, W	6 / 3 / 1,5 / 0,75
Odczepy transformatora dla 70 V, W	3 / 1,5 / 0,75 / 0,37
Effective frequency range, Hz	130–20 000
SPL @ 1 m, 1 W, dB	91
SPL @ 1 m, moc znamionowa, dB	97
Kąt pokrycia dla 500 Hz / 1 kHz / 2 kHz / 4 kHz, [°]	180 / 180 / 90 / 65
Parametry środowiskowe	
Stopień ochrony IP	32
Zakres temperatury pracy	-10°C / 55°C
Parametry mechaniczne	
Wymiary, mm	Wysokość 80, ø 170
Waga, kg	1,2
Kolor	Biały (RAL 9003) / Czarny (RAL 9011)
Materiał obudowy	Stal
Montaż	Wkręty mocujące

Pasmo przenoszenia:



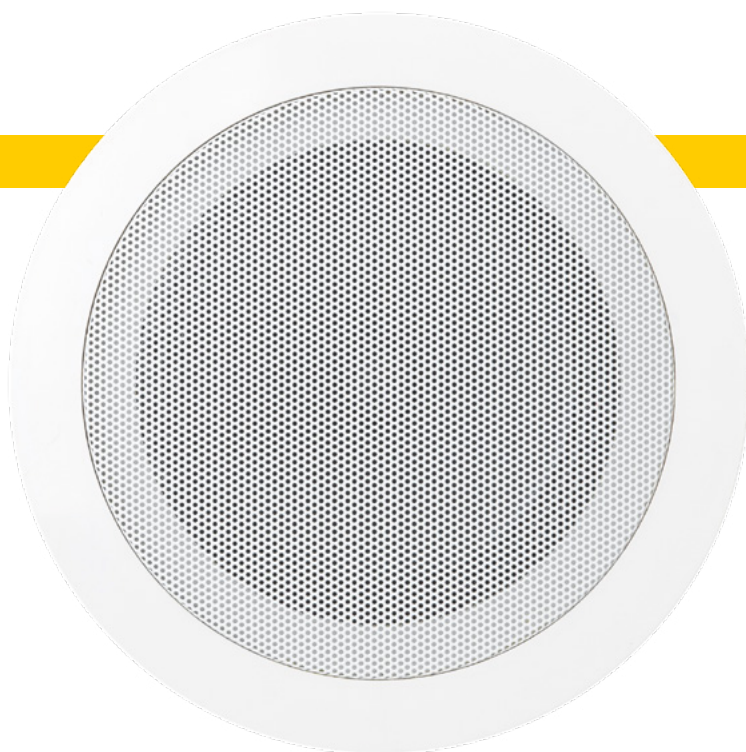
Wykres kołowy charakterystyki kierunkowej:



ABT-S186/PA

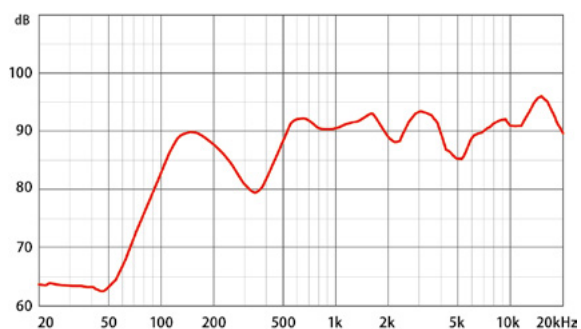
GŁOŚNIKI SUFITOWE SZYBKIEGO MONTAŻU

- ✓ *Najwyższy poziom zrozumiałości mowy*
- ✓ *Elegancka konstrukcja*
- ✓ *Transformator 6 W umożliwiający precyzyjny wybór mocy wyjściowej głośnika*

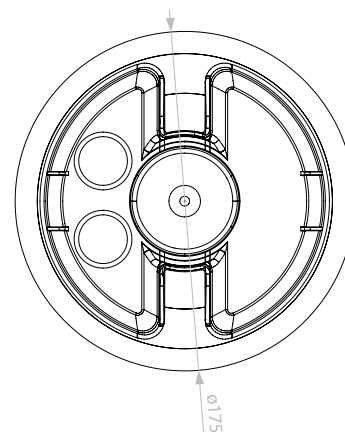
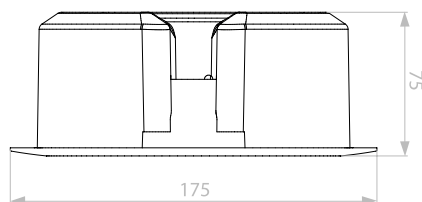
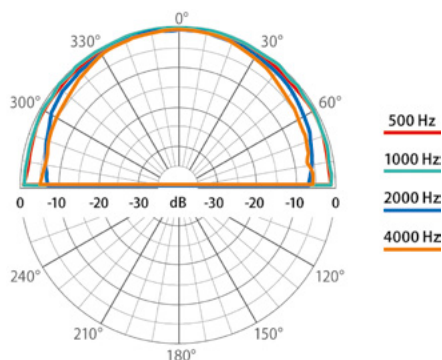


		ABT-S186/PA
Parametry elektryczne		
Moc znamionowa, W		6
Odczepy transformatora dla 100 V, W		6 / 3 / 1,5 / 0,75
Odczepy transformatora dla 70 V, W		3 / 1,5 / 0,75 / 0,37
Efektywne pasmo przenoszenia, Hz		120 – 20 000
SPL @ 1 m, 1 W, dB		91
SPL @ 1 m, moc znamionowa, dB		99
Kąt pokrycia dla 500 Hz / 1 kHz / 2 kHz / 4 kHz, [°]		180 / 180 / 150 / 90
Parametry środowiskowe		
Stopień ochrony IP		32C
Zakres temperatur pracy		-10°C / 55°C
Parametry mechaniczne		
Wymiary, mm		Wysokość 75, ø 175
Waga, kg		0,66
Kolor		Biały (RAL 9003)
Materiał		ABS
Montaż		Uchwyty sprężynowe
Szablon montażowy		ø 150

Pasmo przenoszenia:



Wykres kołowy charakterystyki kierunkowej:



ABT-S206B/PA

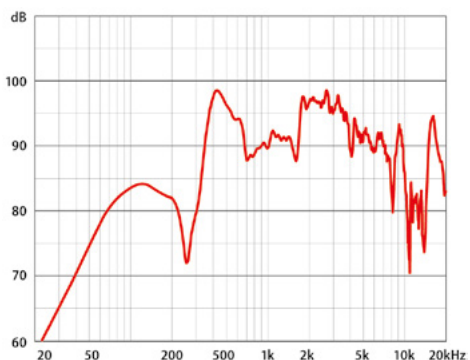
GŁOŚNIKI SUFITOWE SZYBKIEGO MONTAŻU

- ✓ *Najwyższy poziom zrozumiałości mowy*
- ✓ *Elegancka konstrukcja*
- ✓ *Transformator 6 W umożliwiający precyzyjny dobór mocy wyjściowej głośnika*
- ✓ *100% ochrona linii przed przerwami i zwarciami*
- ✓ *Dostępne w wersji białej i czarnej*

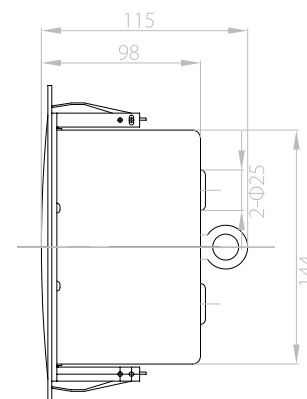
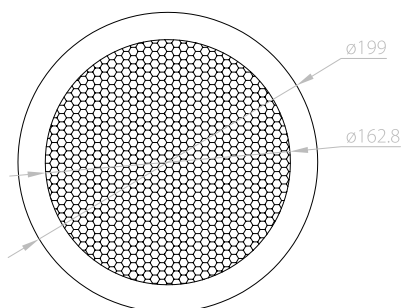
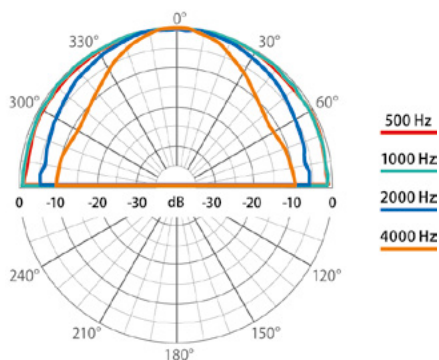


		ABT-S206B/PA
Parametry elektryczne		
Moc znamionowa, W		6
Odczepy transformatora dla 100 V, W		6 / 3 / 1,5 / 0,75
Odczepy transformatora dla 70 V, W		3 / 1,5 / 0,75 / 0,37
Efektywne pasmo przenoszenia, Hz		120 – 20 000
SPL @ 1 m, 1 W, dB		93
SPL @ 1 m, moc znamionowa, dB		101
Kąt pokrycia dla 500 Hz / 1 kHz / 2 kHz / 4 kHz, [°]		180 / 180 / 95 / 70
Parametry środowiskowe		
IP Rating		32C
Zakres temperatur pracy		-10°C / 55°C
Parametry mechaniczne		
Wymiary, mm		Wysokość 115, ø 199
Waga, kg		1,13
Kolor		Biały (RAL 9003) / czarny (RAL 9011)
Materiał		Stal
Montaż		Uchwyty sprężynowe
Szablon montażowy		ø 175

Pasmo przenoszenia:



Wykres kołowy charakterystyki kierunkowej:



ABT-P10/PA/ABT-P10P/PA

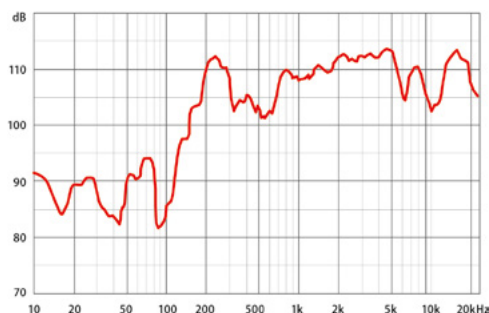
PROJEKTORY DŹWIĘKU

- ✓ *Zaprojektowany w celu uzyskania kierunkowej charakterystyki emisji dźwięku*
- ✓ *Transformator 10 W z wieloma rozgałęzzeniami zapewniający precyzyjny dobór mocy wyjściowej*
- ✓ *Zamknięty w zaawansowanej i funkcjonalnej cylindrycznej obudowie wykonanej z odpornego i trwałego tworzywa ABS*
- ✓ *Idealny do montażu sufitowego lub ściennego*
- ✓ *Wysoka jakość dźwięku w emisji muzyki i mowy*

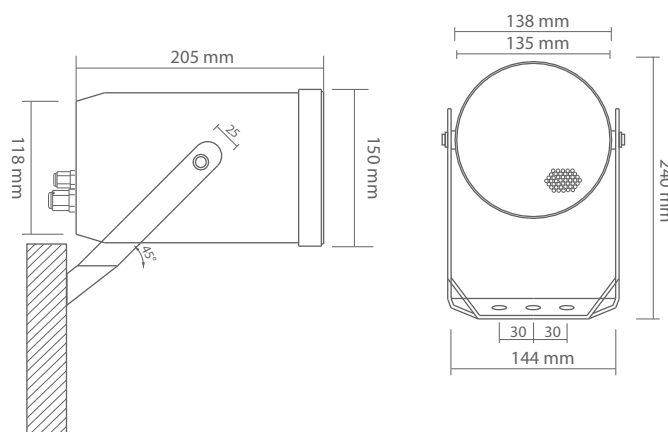
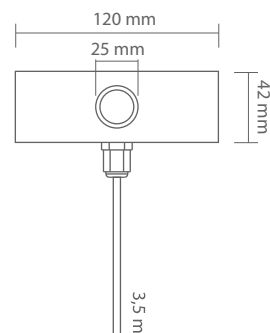
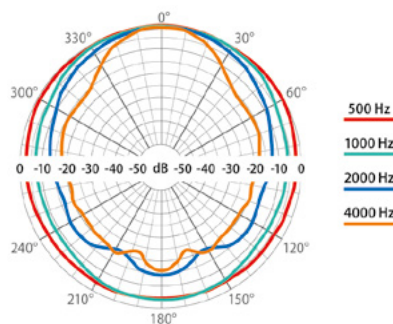


	ABT-P10/PA	ABT-P10P/PA
Parametry elektryczne		
Moc znamionowa, W	10	
Odczepy transformatora dla 100 V, W	10 / 5 / 2,5 / 1,25	
Odczepy transformatora dla 70 V, W	5 / 2,5 / 1,25 / 0,625	
Efektywne pasmo przenoszenia, Hz	130 – 20000	
SPL @ 1 m, 1 W, dB	92	
SPL @ 1 m, moc znamionowa, dB	100	
Kąt pokrycia dla 500 Hz / 1 kHz / 2 kHz / 4 kHz, [°]	360 / 210 / 120 / 65	
Parametry środowiskowe		
Stopień ochrony IP	66	
Zakres temperatur pracy	-25°C / 70°C	
Parametry mechaniczne		
Wymiary, mm	Długość 205, ø 135	
Waga, kg	1,6	2
Kolor	Biały (RAL 9003)	
Materiał	ABS	
Montaż	Wkręt mocujący, uchwyt typu U	Wkręt mocujący, zwieszany

Pasma przenoszenia:



Wykres kołowy charakterystyki kierunkowej:



ABT-P20/PA / ABT-P20P/PA

PROJEKTORY DŹWIĘKU

- ✓ Zaprojektowany w celu uzyskania kierunkowej charakterystyki emisji dźwięku
- ✓ Transformator 20 W z wieloma odgałęzieniami zapewniający precyzyjny dobór mocy wyjściowej
- ✓ Zamknięty w zaawansowanej i funkcjonalnej cylindrycznej obudowie wykonanej z wytłaczanego aluminium
- ✓ Idealny do montażu sufitowego lub ściennego
- ✓ Wysoka jakość dźwięku w emisji muzyki i mowy



ABT-P20/PA

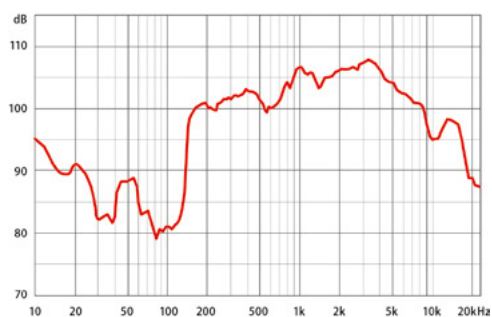


ABT-P20P/PA

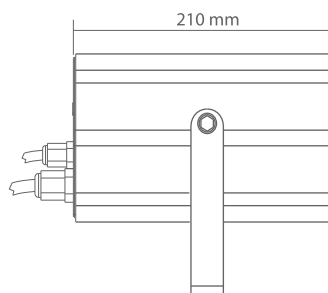
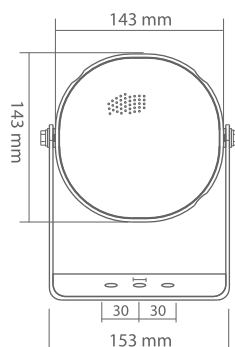
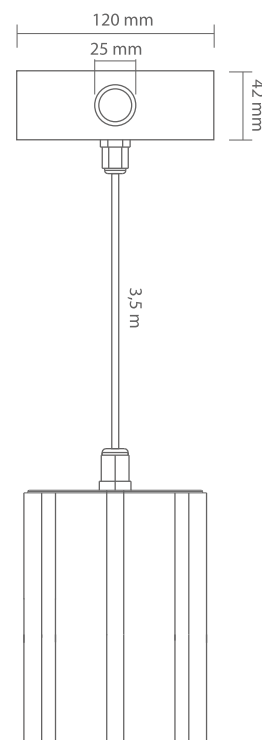
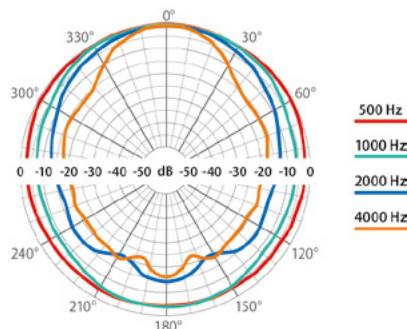


	ABT-P20/PA	ABT-P20P/PA
Parametry elektryczne		
Moc znamionowa, W	20	
Odczepy transformatora dla 100 V, W	20 / 10 / 5 / 2,5	
Odczepy transformatora dla 70 V, W	10 / 5 / 2,5 / 1,25	
Efektywne pasmo przenoszenia, Hz	130 – 20000	
SPL @ 1 m, 1 W, dB	91	
SPL @ 1 m, moc znamionowa, dB	102	
Kąt pokrycia dla 500 Hz / 1 kHz / 2 kHz / 4 kHz, [°]	360 / 230 / 110 / 65	
Parametry środowiskowe		
Stopień ochrony IP	66	
Zakres temperatur pracy	-25°C / 70°C	
Parametry mechaniczne		
Wymiary, mm	Długość 210, ø 143	
Waga, kg	2,4	2,8
Kolor	Biały (RAL 9003)	
Materiał	Aluminium	
Montaż	Wkręt mocujący, uchwyt typu U	Wkręt mocujący, zwieszany

Pasma przenoszenia:



Wykres kołowy charakterystyki kierunkowej:



ABT-T1410/PA / ABT-T2015/PA

GŁOŚNIKI TUBOWE

- ✓ *Kierunkowa charakterystyka emisji dźwięku i najwyższe zrozumienie mowy*
- ✓ *Montaż na ścianie i suficie*
- ✓ *Ochrona przed kurzem i wilgocią: stopień ochrony IP66*



ABT-T2015/PA

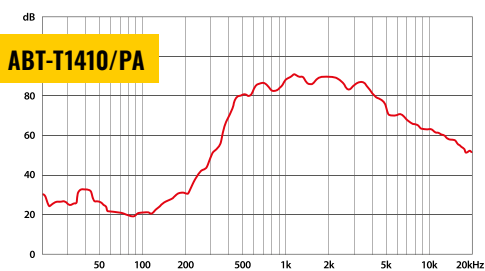


ABT-T1410/PA

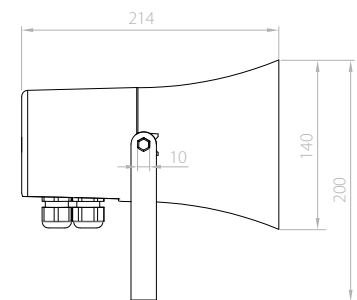
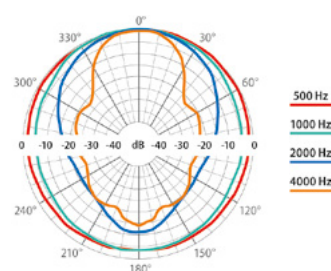


	ABT-T1410/PA	ABT-T2015/PA
Parametry elektryczne		
Moc znamionowa, W	10	15
Odczepy transformatora dla 100 V, W	10 / 5 / 2,5 / 1,25	15 / 7,5 / 3,75 / 1,87
Odczepy transformatora dla 70 V, W	5 / 2,5 / 1,25 / 0,62	7,5 / 3,75 / 1,87 / 0,94
Efektywne pasmo przenoszenia, Hz	400-6300	400-8000
SPL @ 1 m, 1 W, dB	93	99
SPL @ 1 m, moc znamionowa, dB	101	109
Kąt pokrycia dla 500 Hz / 1 kHz / 2 kHz / 4 kHz, [°]	360 / 355 / 97 / 54	360 / 132 / 68 / 33
Parametry środowiskowe		
Stopień ochrony IP	66	
Zakres temperatury pracy	-25 °C / 70 °C	
Parametry mechaniczne		
Wymiary, mm	Długość 214, ø 140	Długość 258, ø 200
Waga, kg	1,2	1,5
Kolor	Jasno szary (RAL 7035)	
Materiał obudowy	ABS	
Montaż	Wkręty mocujące, uchwyt typu U	

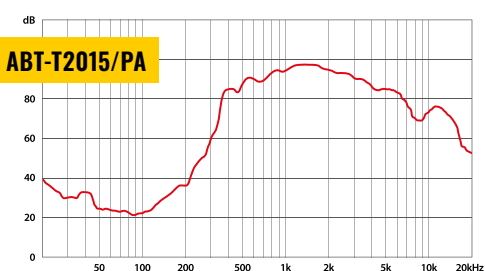
Pasma przenoszenia:



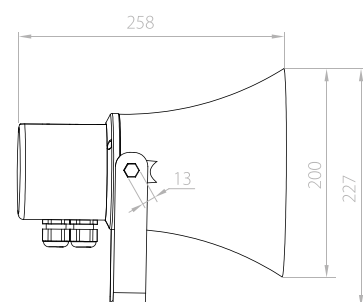
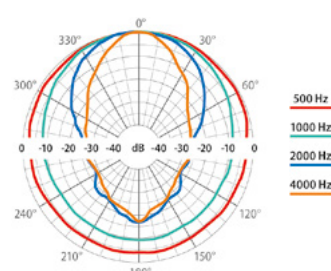
Wykres kołowy charakterystyki kierunkowej:



Pasma przenoszenia:



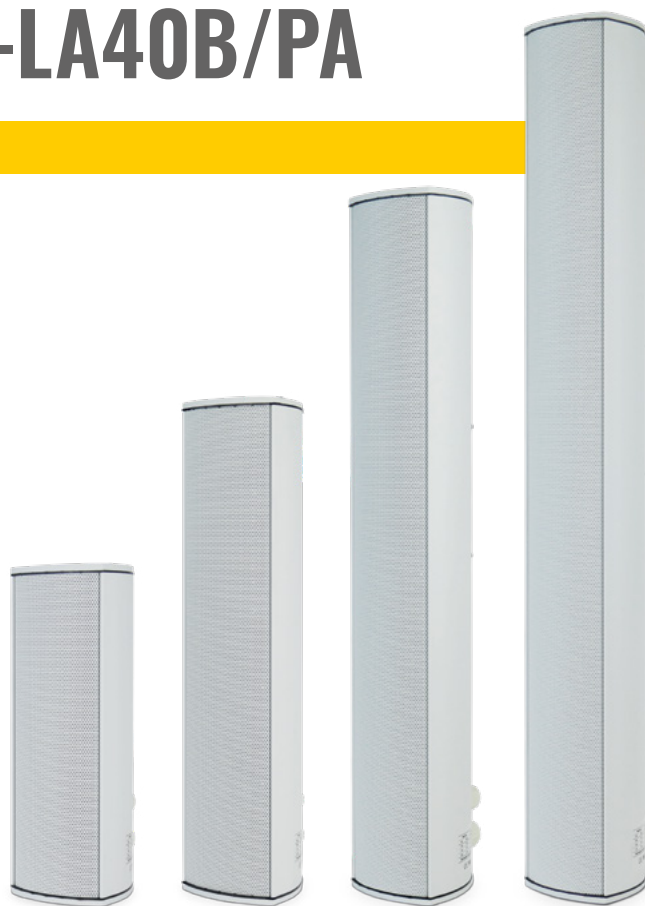
Wykres kołowy charakterystyki kierunkowej:



ABT-LA10B/PA/ABT-LA20B/PA ABT-LA30B/PA/ABT-LA40B/PA

KOLUMNY GŁOŚNIKOWE

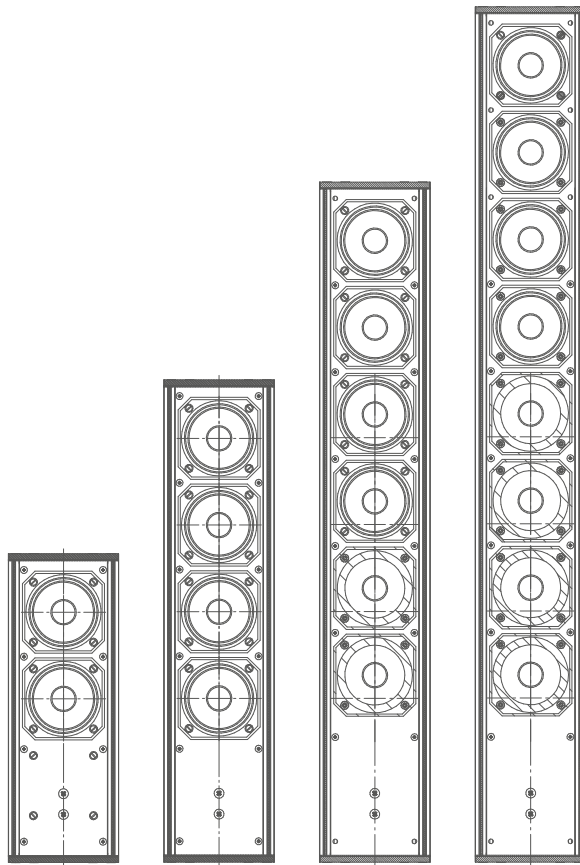
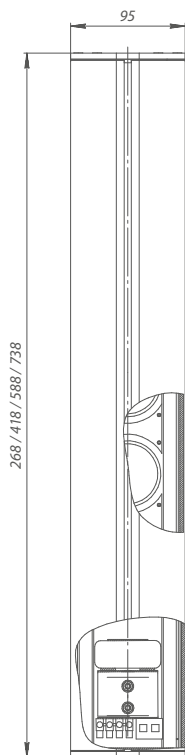
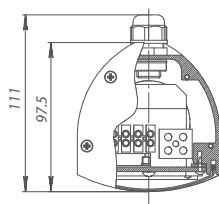
- ✓ Łatwa i szybka instalacja
- ✓ Wysoka jakość dźwięku zarówno mowy, jak i muzyki
- ✓ Najwyższy poziom zrozumiałości mowy
- ✓ Idealny do montażu na suficie, ścianie lub słupie.
- ✓ Dwa izolowane wejścia kablowe z dławikami
- ✓ Odporna na warunki atmosferyczne obudowa IP65
- ✓ Do zastosowań wewnętrznych i zewnętrznych



	ABT-LA10B/PA	ABT-LA20B/PA	ABT-LA30B/PA	ABT-LA40B/PA
Parametry elektryczne				
Moc znamionowa, W	10	20	30	40
Odczepy transformatora dla 100 V, W	10 / 5 / 2,5	20 / 10 / 5	30 / 15 / 7,5	40 / 20 / 10
Odczepy transformatora dla 70 V, W	5 / 2,5 / 1,25	10 / 5 / 2,5	15 / 7,5 / 3,75	20 / 10 / 5
Efektywne pasmo przenoszenia, Hz	150 – 15000*	150 – 15000*	150 – 15000*	150 – 15000*
SPL @ 1 m, 1 W, dB	90	91	93	92
SPL @ 1 m, moc znamionowa, dB	99	104	106	108
Kąt pokrycia w poziomie 500 Hz / 1 kHz / 2 kHz / 4 kHz, [°]	360 / 190 / 140 / 120	360 / 190 / 140 / 120	360 / 190 / 140 / 120	360 / 180 / 130 / 110
Kąt pokrycia w pionie 500 Hz / 1 kHz / 2 kHz / 4 kHz, [°]	360 / 96 / 42 / 24	260 / 68 / 34 / 20	104 / 66 / 28 / 14	52 / 28 / 11 / 2
Parametry środowiskowe				
Stopień ochrony IP	IP65			
Zakres temperatur pracy	-25°C / 55°C			
Parametry mechaniczne				
Wymiary, mm	95 × 345 × 100	95 × 408 × 100	95 × 519 × 100	95 × 946 × 100
Kolor	Paleta RAL			
Materiał obudowy	Aluminium			
Stopień ochrony przed uderzeniami mechanicznymi	IK07			
Montaż	Wkręty mocujące, uchwyt montażowy			

* przy zastosowaniu rekomendowanych przez producenta nastaw EQ

GŁOŚNIKI PUBLIC ADDRESS



ABT-PA2480AC / ABT-PA4480AC

WZMACNIACZE MOCY PUBLIC ADDRESS



- ✓ Wielokanałowe wzmacniacze mocy Public Address
- ✓ Moc wyjściowa 480W na kanał
- ✓ Technologia klasy D zapewnia efektywność energetyczną i wysoką jakość dźwięku.
- ✓ Filtr górnoprzepustowy dostosowany dla lepszej kontroli nad charakterystyką dźwięku.
- ✓ Standby Mode Automatyczny tryb uśpienia w przypadku braku sygnału audio, minimalizujący zużycie energii.
- ✓ Wyjścia logiczne sygnalizujące błędy każdego kanału, umożliwiające szybką identyfikację i rozwiązanie problemów.
- ✓ Kompaktowy design 1U umożliwia łatwą integrację z różnymi systemami audio.
- ✓ Wysoka wydajność dla profesjonalnych zastosowań, takich jak sale konferencyjne, obiekty przemysłowe i centra handlowe.
- ✓ Wyjścia logiczne ułatwiają szybką diagnostykę i utrzymanie systemu w doskonałej kondycji.
- ✓ Systemy zabezpieczeń zapewniają ochronę przed przepięciami, przegrzewaniem i innymi problemami.

MODELE	Opis
ABT-PA2480AC	2 × 480-watowy wzmacniacz mocy klasy D
ABT-PA4480AC	4 × 480-watowy wzmacniacz mocy klasy D



	ABT-PA2480AC	ABT-PA4480AC
Opis		
Informacje o produkcie	Dwukanałowy wzmacniacz mocy klasy D	Czterokanałowy wzmacniacz mocy klasy D
Parametry elektryczne		
Moc znamionowa	2x480W	4x480W
Wyjście głośnikowe	8Ω & 100V	
Pasma przenoszenia	L/H Cut OFF 20Hz-20KHz (+1/-2dB)	
HPF	L/H Cut ON 70Hz-10KHz (+1/-3dB)	
Wejście	0.775V, 0dBu, zbalansowane złącze phoenix dla dwóch kanałów	0.775V, 0dBu, zbalansowane złącze phoenix dla czterech kanałów
Impedancja wejściowa	10KΩ	
THD	< 0.1% (1KHz/-3dBv, 100W)	
S/N Ratio	> 80dB	
Przesłuchy	> 60dB, 1KHz, Max output	
Pobór mocy	1150W	2250W
Zasilanie	Wejście AC 110V & 230V, 50-60Hz	
Parametry mechaniczne		
Wymiary	482(szer.) × 420(gł.) × 44(wys.) mm	
Waga	8.5 kg	10 kg